



# CBX250 TWISTER

CATÁLOGO DE PEÇAS  
PARTS CATALOGUE  
CATALOGO DE PIEZAS

2

Moto Honda da Amazônia Ltda. – 2001

| <b>ÍNDICE</b>                    | <b>INDEX</b>             | <b>INDICE</b>                        |          |
|----------------------------------|--------------------------|--------------------------------------|----------|
| <b>INSTRUÇÕES</b>                | <b>INSTRUCTIONS</b>      | <b>INSTRUCCIONES</b>                 | <b>1</b> |
| <b>GRUPO DO MOTOR</b>            | <b>ENGINE GROUP</b>      | <b>GRUPO DE MOTOR</b>                | <b>2</b> |
| <b>GRUPO DO CHASSI</b>           | <b>FRAME GROUP</b>       | <b>GRUPO DE BASTIDOR</b>             | <b>3</b> |
| <b>ÍNDICE DE NÚMERO DE PEÇAS</b> | <b>PART NUMBER INDEX</b> | <b>INDICE DEL NUMERO DE LA PIEZA</b> | <b>4</b> |
| <b>ÍNDICE DE NOME DE PEÇAS</b>   | <b>PART NAME INDEX</b>   | <b>INDICE DEL NOMBRE DE LA PIEZA</b> | <b>5</b> |



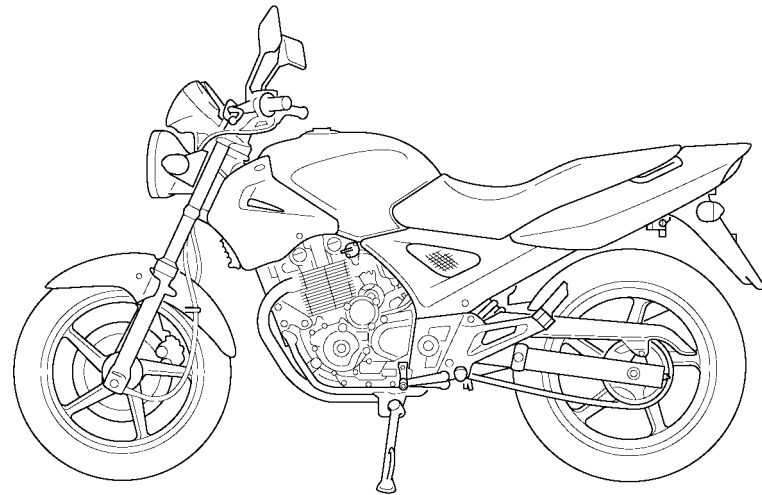
**\*PB-314P\* Azul Twister Perolizado**



**\*NH-1\* Preto**



**\*R-214C\* Vermelho Brava Candy**



## Instruções para o Uso do Catálogo de Peças

- Este Catálogo de Peças descreve todas as peças de reposição, bem como o tempo de mão-de-obra (T.M.O.) para o modelo **CBX250 TWISTER**.
- Este Catálogo de Peças foi elaborado com base nas últimas informações disponíveis até 30 de junho de 2001.
- Especifique sempre o N<sup>o</sup> completo da peça quando fizer um pedido de peças.
  - Verifique sempre o número, modelo, tipo, série, cor, marca, e o tamanho que for necessário antes de encomendar as peças.
  - Observe sempre que as ilustrações permitem localizar uma determinada parte do chassi ou do motor, podendo diferenciar da sua forma original.
- Quando forem realizadas as modificações ou adições no Catálogo de Peças, as páginas a serem substituídas ou adicionadas serão emitidas no momento oportuno acompanhadas de uma página de instruções para atualização.
- Periodicamente serão emitidas Notícias de Peças para que seja atualizado temporariamente o Catálogo de Peças até que seja publicada a Atualização definitiva do Catálogo.
- **Recomendamos ao Concessionário que mantenha seu Catálogo de Peças atualizado, observando com atenção a página de instruções para atualização.**

## Índice

|  |     |
|--|-----|
| • Instruções para o uso do Catálogo de Peças .....                                     | 1   |
| • Estrutura do Catálogo de Peças .....   | 3   |
| • Quando Utilizar as Peças .....   | 4   |
| • Abreviaturas utilizadas neste Catálogo de Peças .....                                | 4   |
| • Como localizar o bloco de peças e os números de série .....                          | 5   |
| • Modelos, Códigos de Área e Números de Série Aplicáveis .....                         | 5   |
| • Composição do Número de Identificação do Veículo (VIN) 1996~ .....                   | 6   |
| • Tabela de Cores .....  | 7   |
| • Mangueiras de Combustível, Mangueiras de Aplicações Gerais, Mangueira de Vinil ..... | 8   |
| • Composição do Número de Identificação das Mangueiras .....                           | 10  |
| • Instruções para o uso do tempo padrão de Mão-de-Obra T.M.O. ....                     | 11  |
| • Índice Ilustrado – Grupo do Motor .....  | 38  |
| • Índice Ilustrado – Grupo do Chassi .....   | 40  |
| • Índice dos Números de Peças .....  | 184 |
| • Índice de Nome de Peças .....  | 189 |

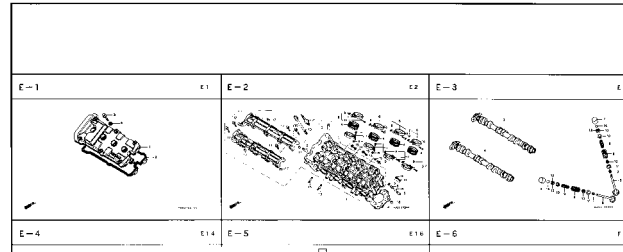
## Como Localizar as informações sobre as Peças

### B Referência com o Índice de Número de Peças

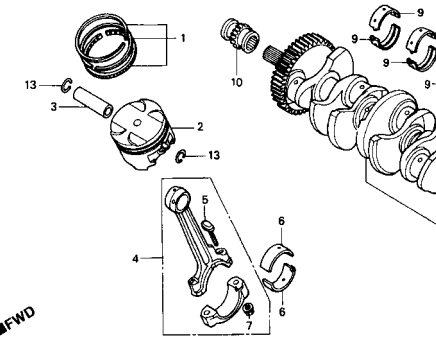
#### ÍNDICE DE NÚMERO DE PEÇAS

| Nº da Peça    | Nº do bloco | Nº da Peça    | Nº do bloco | Nº da Peça    | Nº do bloco | Nº da Peça    | Nº do bloco |
|---------------|-------------|---------------|-------------|---------------|-------------|---------------|-------------|
| <b>06000</b>  |             | 13013-ZE2-014 | M-8         | 15520-ZB2-003 | C-5.17      | 16223-ZA0-700 | M-13        |
| 06165-ZE2-000 | M-3         | 13101-ZE2-000 | M-8         | 15520-ZB2-003 | C-5.18      | 16223-ZA0-700 | M-13.1      |
| 061A1-ZE2-700 | C-4         | 13101-ZE2-010 | M-8         | 15520-ZB2-003 | C-5.19      | 16223-ZA0-800 | M-13        |
| 06550-ZB4-630 | C-16        | 13101-ZE2-810 | M-8         | 15520-ZB2-003 | C-5.2       | 16223-ZA0-800 | M-13.1      |
| 06710-ZB4-000 | C-18        | 13101-ZE2-811 | M-8         | 15520-ZB2-003 | C-5.3       | 16252-ZA1-000 | C-8         |
| 06710-ZB4-800 | C-20        | 13102-ZE2-000 | M-8         | 15520-ZB2-003 | C-5.4       | 16260-ZE2-700 | M-13        |
| 06810-ZB4-800 | C-21        | 13102-ZE2-010 | M-8         | 15520-ZB2-003 | C-5.5       | 16260-ZE2-720 | M-13        |
|               |             | 13102-ZE2-810 | M-8         | 15520-ZB2-003 | C-5.6       | 16260-ZE2-721 | M-13        |
|               |             | 13102-ZE2-811 | M-8         | 15520-ZB2-003 | C-5.7       | 16260-ZE2-722 | M-13        |
| <b>11000</b>  |             | 13103-ZE2-000 | M-8         | 15520-ZB2-003 | C-5.8       | 16261-ZE2-700 | M-13        |
| 11300-ZE2-700 | M-3         | 13103-ZE2-010 | M-8         | 15520-ZB2-003 | C-5.9       | 16261-ZE2-701 | M-13        |
| 11315-ZE2-700 | M-3         | 13103-ZE2-810 | M-8         | 15520-ZE2-003 | M-10        | 16261-ZE2-702 | M-13        |
| 11381-ZE2-000 | C-4         | 13103-ZE2-811 | M-8         | 15620-ZE2-700 | M-3         | 16262-ZE2-710 | M-13        |
| 11381-ZE2-000 | M-3         | 13104-ZE2-000 | M-8         | 15721-ZB4-000 | C-9         | 16262-ZE2-711 | M-13        |
| 11381-ZE2-800 | M-3         | 13104-ZE2-010 | M-8         |               |             | 16263-ZA0-000 | M-13        |
|               |             | 13104-ZE2-810 | M-8         | <b>16000</b>  |             | 16264-ZE2-700 | M-13        |
|               |             | 13104-ZE2-811 | M-8         | 16010-ZA0-931 | M-13        | 16264-ZE2-701 | M-13        |
|               |             | 13111-ZE2-000 | M-8         | 16010-ZE2-811 | M-13.1      | 16265-ZE2-721 | M-13        |
| <b>12000</b>  |             | 13200-ZE2-000 | M-8         | 16010-ZE2-812 | M-13.1      | 16266-893-000 | C-8         |
| 120A0-ZE2-811 | M-2         | 13200-ZE2-305 | M-8         | 16011-ZA0-931 | M-13        | 16268-ZE2-720 | M-13        |
| 120A0-ZE2-812 | M-2         | 13310-ZE2-700 | M-7         | 16011-ZA0-931 | M-13        | 16268-ZE2-721 | M-13        |
| 120A0-ZE2-813 | M-2         | 13310-ZE2-701 | M-7         | 16011-ZA0-931 | M-13.1      | 16269-ZA0-700 | M-13        |
| 120A0-ZE2-820 | M-2         |               |             | 16013-ZA0-931 | M-13        | 16269-ZA0-800 | M-13        |

### A Referência com o Índice Ilustrado



#### M-14 Árvore de Manivelas • Pistão (CBR900RRN/RRS)



### C Referência com o Índice de Nome de Peças

#### ÍNDICE DE NOME DE PEÇAS

| Descrição                            | Nº do bloco | Nº de Ref. | Descrição                | Nº do bloco | Nº de Ref. | Des |
|--------------------------------------|-------------|------------|--------------------------|-------------|------------|-----|
| <b>A</b>                             |             |            | Arruela de Pressão, 6 mm | C-5.15      | 35         | Boi |
| Acelerador Automático Comp.          | C-8         | 3          | Arruela de Pressão, 6 mm | C-5.16      | 40         | Boi |
| Acoplador Comp. (EMS)                | C-5         | 20         | Arruela de Pressão, 6 mm | C-5.17      | 37         | Boi |
| Acoplador Comp. (EMS)                | C-5.1       | 21         | Arruela de Pressão, 6 mm | C-5.18      | 36         | Boi |
| Acoplador Comp. (EMS)                | C-5.3       | 22         | Arruela de Pressão, 6 mm | C-5.19      | 47         | Boi |
| Acoplador Comp. (EMS)                | C-5.4       | 20         | Arruela de Pressão, 6 mm | C-5.2       | 54         | Boi |
| Acoplador Comp. (EMS)                | C-5.5       | 21         | Arruela de Pressão, 6 mm | C-5.20      | 24         | Boi |
| Acoplador Comp. (EMS)                | C-5.6       | 21         | Arruela de Pressão, 6 mm | C-5.21      | 24         | Boi |
| Acoplador Comp. (EMS)                | C-5.7       | 22         | Arruela de Pressão, 6 mm | C-5.22      | 29         | Boi |
| Acoplador Comp. (EMS)                | C-5.8       | 19         | Arruela de Pressão, 6 mm | C-5.23      | 23         | Boi |
| Atogador Comp. (EMS)                 | M-13.1      | 7          | Arruela de Pressão, 6 mm | C-5.24      | 23         | Boi |
| Alavanca                             | C-15        | 8          | Arruela de Pressão, 6 mm | C-5.25      | 19         | Boi |
| Alavanca Comp., Atogador             | M-13        | 25         | Arruela de Pressão, 6 mm | C-5.26      | 19         | Boi |
| Alavanca Comp., Atogador             | M-13        | 25         | Arruela de Pressão, 6 mm | C-5.27      | 30         | Boi |
| Alavanca Comp., Atogador (STD)       | M-13.1      | 16         | Arruela de Pressão, 6 mm | C-5.28      | 20         | Boi |
| Alavanca Comp., Solenóide Acelerador | C-8         | 5          | Arruela de Pressão, 6 mm | C-5.3       | 53         | Boi |
| Alavanca Direita                     | C-20        | 4          | Arruela de Pressão, 6 mm | C-5.4       | 54         | Boi |
| Alavanca Esquerda                    | C-20        | 5          | Arruela de Pressão, 6 mm | C-5.5       | 57         | Boi |
| Alavanca, Atogador                   | M-13        | 18         | Arruela de Pressão, 6 mm | C-5.6       | 55         | Boi |
| Alavanca, Atogador                   | M-13        | 18         | Arruela de Pressão, 6 mm | C-5.7       | 53         | Boi |
| Alavanca, Atogador                   | M-13        | 20         | Arruela de Pressão, 6 mm | C-5.8       | 53         | Boi |
| Alavanca, Atogador                   | M-13        | 20         | Arruela de Pressão, 6 mm | C-5.9       | 46         | Boi |
| Alavanca, Afoador                    | M-13        | 20         | Arruela do Tanque        | C-14        | 13         | Boi |
| Alavanca, Afoador                    | M-13.1      | 17         | Arruela Lisa, 20 mm      | C-18        | 8          | Boi |

| Item de serviço                    | T.M.O. | Ref. Nº | Nº da peça    | Descrição                     | Qtd. CBR900 |     |     |     |     |     |
|------------------------------------|--------|---------|---------------|-------------------------------|-------------|-----|-----|-----|-----|-----|
|                                    |        |         |               |                               | FRN         | FRP | RRR | RRS | RRT | RRV |
| Jogo de Anéis, Pistão              | 6,8    | 1       | 13011-MT4-315 | Jogo de Anéis, Pistão (RIKEN) | 4           | 4   | 4   | 4   | -   | -   |
| (Adicione 0,2 por Unidade)         |        |         | 13031-MT4-315 | Jogo de Anéis, Pistão (0,50)  | (4)         | (4) | (4) | (4) | -   | -   |
| • Pistão                           |        |         | 13051-MW0-305 | Jogo de Anéis, Pistão (1,00)  | (4)         | (4) | (4) | (4) | -   | -   |
| (Adicione 0,2 por Unidade)         |        |         |               |                               |             |     |     |     |     |     |
| Pino, Pistão                       | 6,7    |         |               |                               |             |     |     |     |     |     |
| (Adicione 0,4 por Unidade)         | 7,1    |         |               |                               |             |     |     |     |     |     |
| Biela, Comp.                       |        |         |               |                               |             | (4) |     |     |     |     |
| (Adicione 0,3 por Unidade)         | 5,8    | 2       | 13101-MW0-000 | Pistão                        | 4           |     |     |     |     |     |
| (Adicione 0,3 por Unidade)         |        |         |               |                               |             |     |     |     |     |     |
| Árvore de Manivelas                | 7,9    |         |               |                               |             |     |     |     |     |     |
| Rolamento, Árvore de Manivelas     | 7,2    |         |               |                               |             |     |     |     |     |     |
| (Um ou Todos)                      |        |         | 13101-MW0-760 | Pistão                        | 4           |     |     |     |     |     |
| Engrenagem, Distribuição           | 2,2    |         | 13101-MW0-790 | Pistão                        |             | 4   |     |     |     |     |
| Rolamento de Esferas, 28 x 41 x 21 | 6,0    |         |               |                               |             |     |     |     |     |     |
|                                    |        |         | 13101-MAE-000 | Pistão                        |             | 4   | 4   |     |     |     |
|                                    |        |         |               |                               |             |     | 4   | 4   |     |     |
|                                    |        |         |               |                               |             |     |     | 4   |     |     |

## Estrutura do Catálogo de Peças



② ①

**C-1.2**

**Farol**  
(CBR900RRR  
Exceto CM/SI/RRS ~ RRV)

⑧

| Item de serviço | T.M.O. | Ref. Nº | Nº da peça    | Descrição                    | Qtd.<br>CBR900<br>RRR RRP RRS RRT RRV | Nº de série |
|-----------------|--------|---------|---------------|------------------------------|---------------------------------------|-------------|
| Unidade Farol   | 0.5    | 1       | 33101-MAE-601 | Unidade Farol "NH-285" Cinza | 1                                     |             |

- ① Número do Bloco
- ② Nome do Bloco
- ③ Item de Serviço Tempo de Mão-de-Obra (T.M.O.)
- ④ Número de Referência (Os Números descritos entre parênteses indicam que continua da página anterior)

- ⑤ Número da Peça
- ⑥ Descrição
- ⑦ Código de Cores HONDA

- ⑧ Conjuntos
  - As peças cujas figuras estiverem delimitadas por linhas interrompidas são disponíveis em conjunto completo. (As peças componentes do conjunto, também são comercializadas individualmente)

- ⑨ Descrição de Cores

- ⑩ Observação
  - Preste atenção às observações que aparecem entre parênteses.

- ⑪ Quantidade Utilizada na Motocicleta
  - Quando aparecem entre parênteses indicam peças opcionais. Quando indicadas com a letra "N" deve-se utilizar a quantidade que for necessária.

- ⑫ Número de Série

- ⑬ Nota

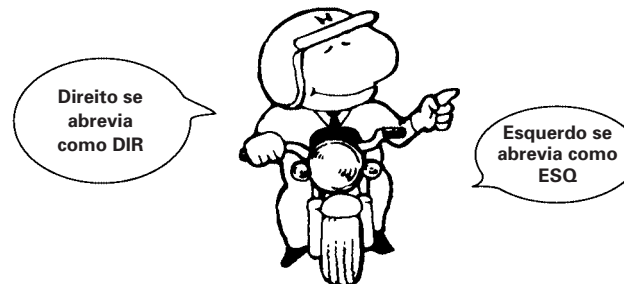
③ ④ ⑤ ⑥ ⑦ ⑨ ⑩ ⑪ ⑫ ⑬

| Item de serviço     | T.M.O. | Ref. Nº | Nº da peça    | Descrição  | Qtd.<br>CBR900<br>RRR RRP RRS RRT RRV | Nº de série | Nota |
|---------------------|--------|---------|---------------|--|---------------------------------------|-------------|------|
| Unidade Farol       | 0.5    | 1       | 33101-MAE-601 | Unidade Farol "NH-285" Cinza                                     | 1                                     |             |      |
| • Lâmpada, Lanterna |        |         |               |  | 1                                     | -2351159    |      |
| • Lâmpada           | 0.1    |         |               |  | 1                                     | -2351712    |      |
| • Lâmpada, Farol    | 0.1    |         |               |  | 1                                     |             |      |
|                     |        |         | 33101-MAE-612 | Unidade Farol "NH-283" Cinza<br>(Precaução Durante a Instalação) | 1                                     | -2351309    |      |
|                     |        |         |               |  | 1                                     | -2351434    |      |
|                     |        |         |               |  | 1                                     | -2350300    |      |
|                     |        |         |               |  | 1                                     | -0M300138   |      |
|                     |        |         | 33101-MAE-671 | Unidade Farol "NH-1" Preto                                       | 1                                     |             |      |
|                     |        |         |               |  | 1                                     | -SM300366   |      |
|                     |        |         | 33101-MAE-691 | Unidade Farol  | 1                                     |             |      |
|                     |        |         | 33101-MAE-602 | Unidade Farol  | 1                                     | 2351160-    |      |
|                     |        |         |               |  | 1                                     | 2351713-    |      |
|                     |        |         |               |  | 1                                     |             |      |

## Quando Utilizar as Peças



## Abreviaturas Utilizadas neste Catálogo de Peças



| Ref. Nº | Nº da peça    | Descrição                              | Qtd. |     |     |     |     |        | Nº de série |           |
|---------|---------------|--|------|-----|-----|-----|-----|--------|-------------|-----------|
|         |               |  | RRN  | RRP | RRS | RRT | RRV | CBR900 |             |           |
| 1       | 33101-MAE-601 | Unidade Farol "NH-285" Cinza .....     | -    | -   | 1   | -   | -   | -      | -           | -         |
|         |               |  | -    | -   | 1   | -   | -   | -      | -           | ~2351159  |
|         |               |  | -    | -   | 1   | -   | -   | -      | -           | ~2351712  |
|         | 33101-MAE-612 | Unidade Farol "NH-283" Cinza .....     | -    | -   | 1   | -   | -   | -      | -           | -         |
|         |               | (Precaução Durante a Instalação) ..... | -    | -   | 1   | -   | -   | -      | -           | ~2351309  |
|         |               |  | -    | -   | 1   | -   | -   | -      | -           | ~2351434  |
|         |               |  | -    | -   | 1   | -   | -   | -      | -           | ~2350300  |
|         |               |  | -    | -   | 1   | -   | -   | -      | -           | ~0M300138 |
|         | 33101-MAE-671 | Unidade Farol "NH-1" Preto .....       | -    | -   | 1   | -   | -   | -      | -           | -         |
|         |               |  | -    | -   | 1   | -   | -   | -      | -           | ~SM300366 |
|         |               |  | -    | -   | 1   | -   | -   | -      | -           | -         |
|         | 33101-MAE-691 | Unidade Farol .....                    | -    | -   | 1   | -   | -   | -      | -           | -         |
|         | 33101-MAE-602 | Unidade Farol .....                    | -    | -   | 1   | -   | -   | -      | -           | ~2351160  |
|         |               |  | -    | -   | 1   | -   | -   | -      | -           | 2351713~  |
|         |               |  | -    | -   | 1   | -   | -   | -      | -           | 1         |

O número de Série foi utilizado desde o modelo inicial

Quando a numeração de Chassi aparece do lado esquerdo da coluna significa que a utilização das peças se aplica a partir deste número de chassi (2351160)

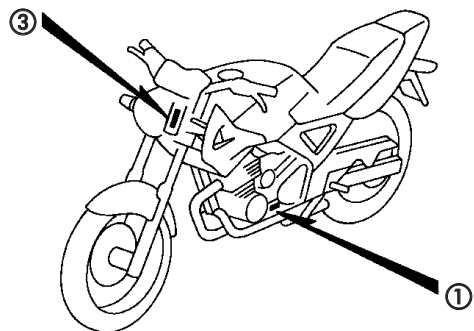
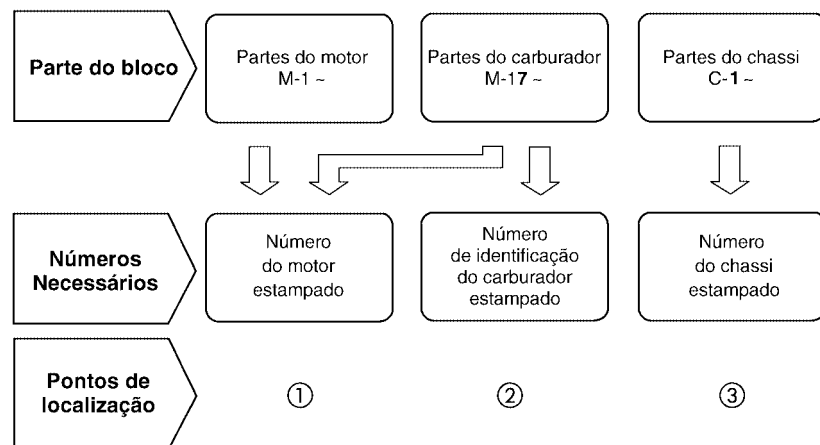
Quando a numeração de Chassi aparece do lado direito da coluna significa que a utilização da peça se aplica até este número de chassi (2351159)

\* "Esq" e "Dir" na descrição de uma peça significa o lado Esquerdo e o lado Direito considerando-se que esteja sobre o assento da motocicleta.

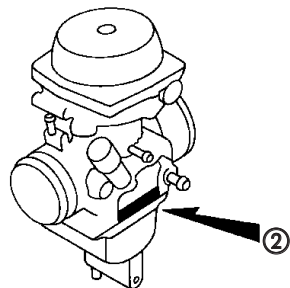
• No Catálogo de peças utilizam-se as seguintes abreviaturas:

|              |   |
|--------------|---|
| Conj.....    | Conjunto  |
| Comp.....    | Completo  |
| Dir.....     | Direito   |
| Esq.....     | Esquerdo  |
| STD.....     | Standard  |
| MM.....      | Milímetro   |
| G.....       | Gram  |
| D (22D)..... | Dente (22 dentes)   |
| A.....       | Ampère  |
| V.....       | Volt  |
| W.....       | Watt  |
| C.A.....     | Corrente Alternada  |
| C.C.....     | Corrente Contínua   |
| ADM.....     | Admissão  |
| ESC.....     | Escape  |
| DIANT.....   | Dianteira   |
| TRAS.....    | Traseira  |
| SEX.....     | Sextavado   |
| LAT.....     | Lateral   |
| TRANS.....   | Transmissão   |
| SEX.....     | Sextavado   |
| PRIM.....    | Primário  |
| SEC.....     | Secundário  |
| MPH.....     | Milhas por Hora   |
| KPH.....     | Quilômetro por Hora   |
| L.E.D.....   | Diodo Emissor de Luz  |
| C.D.I.....   | Unidade Descarga Capacitiva   |
| 1LA.....     | República Dominicana, El Salvador<br>Venezuela, Guatemala, Guiana<br>(Mercosul: Argentina, Paraguai, Uruguai) |
| 2LA.....     | Colômbia, México  |

## Como Localizar o Bloco de Peças e os números de Série



DKPF-A



DKBR-B

## Modelo, Código de Área e Números de Série Aplicáveis

O Modelo, Código de Área, Tipo e os Números de Identificações podem ser identificados conforme tabela abaixo:

| Modelo | Código de Área | Tipo   | Nº de identificação do motor | Nº de identificação do Chassi | Nº de identificação do Carburador |
|--------|----------------|--------|------------------------------|-------------------------------|-----------------------------------|
| CBX250 | BR             | Brasil | MC35E<br>000001 ~            | 9C2MC3500<br>1R000001 ~       | VECAA <input type="checkbox"/>    |
| CBX250 | 1LA            | Brasil | •                            | •                             | VECAA <input type="checkbox"/>    |
|        | 2LA            | Brasil | •                            | •                             |                                   |

\* Para identificação do número do carburador, somente a parte sublinhada deverá ser usada para registro.

• Nota: Conforme, Plano de Produção.

VEA2A  KC

## Tabela de Seleção para Identificar as chaves

| Tipo | Numero da Chave |
|------|-----------------|
| 1    | A**, B**        |
| 2    | C**, D**        |

\*: 0, 1, 2, 3, 4, 5, 6, 7, 8 ou 9

## Composição do número de identificação do Veículo (VIN) 1996 ~

Exemplo: J H 2 P E 0 4 A \* K M 2 0 0 0 1

Número Seqüencial de Produção

Código de Fábrica

|                           |                        |                              |
|---------------------------|------------------------|------------------------------|
| A .... Ohio U.S.A         | E .... Montesa Espanha | R .... Manaus Brasil         |
| B .... Alost Bélgica      | F .... Atessa Itália   | S .... Susuka Japão          |
| C .... Saitama Japão      | K .... Kumamoto Japão  | T .... Tochigi Japão         |
| D .... Guadalajara México | M .... Hamamatsu Japão | 4 .... Sul da Carolina U.S.A |

Modelo do Ano

Exemplo: K....1989    L....1990    M....1991    N....1992    X....1999 (Exceto I.O.Q.U)    Y....2000    1....2001  
 2....2002    3....2003    4....2004    5....2005    6....2006    7....2007    8....2008    9....2009

Versão

Dígito de Controle

Versão

Especificação

Código de Descrição do Veículo

Exemplo: PE04....XR600R    RC30....VFR750R

Marca e Tipo de Veículo

|   |   |
|---|---|
| JH2 ..... HONDA Motocicleta Fabricada no Japão                      | VTM..... HONDA Motocicleta Fabricada na Espanha                     |
| 1HF ..... HONDA Motocicleta Fabricada nos Estados Unidos da América | ZDC ..... HONDA Motocicleta Fabricada na Itália                     |
| YC1 ..... HONDA Motocicleta Fabricada na Bélgica                    | JH3 ..... HONDA Motocicleta Fabricada no Japão                      |
| 9C2 ..... HONDA Motocicleta Fabricada no Brasil                     | 478 ..... HONDA Motocicleta Fabricada nos Estados Unidos da América |
| 3H1 ..... HONDA Motocicleta Fabricada no México                     |   |

## Tabela de Cores

- Ao solicitar as peças coloridas consulte a tabela abaixo, verifique a cor principal da motocicleta e utilize o número de peça básico acionando o código de cor relativo.

### CBX250 (2001)

| Nº | Modelo                               |                | CBX250                      |            |                                 |                             |                           |                              |            |
|----|--------------------------------------|----------------|-----------------------------|------------|---------------------------------|-----------------------------|---------------------------|------------------------------|------------|
|    | Cor Principal                        |                | Vermelho Brava Candy R-214C | Preto NH-1 | Azul Twister Perolizado PB-314P | Número de aplicação         |                           | Nº de identificação do Bloco | Nº de ref. |
|    | Código de Cor                        |                | R-214                       | NH-1       | PB-314                          | Número de aplicação inicial | Número de aplicação final |                              |            |
|    | Nome das Peças Coloridas             | Nº Peça Básico |                             |            |                                 |                             |                           |                              |            |
| 1  | Tampa Lateral, Esquerda              | 83620-KPF-900  | ZA                          | ZA         | ZA                              |                             |                           | C-15                         | 4          |
| 2  | Tampa Lateral, Direita               | 83520-KPF-900  | ZA                          | ZA         | ZA                              |                             |                           | C-15                         | 1          |
| 3  | Tampa, Central                       | 77235-KPF-900  | ZE                          | ZA         | ZD                              |                             |                           | C-14                         | 14         |
| 4  | Rabeta, Lateral Esquerda             | 77225-KPF-900  | ZE                          | ZA         | ZD                              |                             |                           | C-14                         | 12         |
| 5  | Rabeta, Lateral Direita              | 77215-KPF-900  | ZE                          | ZA         | ZD                              |                             |                           | C-14                         | 11         |
| 6  | Pára-Lama Dianteiro                  | 6110A-KPF-900  | ZC                          | ZA         | ZD                              |                             |                           | C-7                          | 3          |
| 7  | Emblema Esquerdo, Tanque Combustível | 17514-KPF-900  | ZA                          | ZB         | ZC                              |                             |                           | C-32                         | 2          |
| 8  | Emblema Direito, Tanque Combustível  | 17513-KPF-900  | ZA                          | ZB         | ZC                              |                             |                           | C-32                         | 1          |
| 9  | Emblema Carenagem Central Traseira   | 77227-KPF-900  | ZA                          | ZA         | ZA                              |                             |                           | C-32                         | 5          |
| 10 | Emblema Protetor                     | 64225-KPF-900  | ZA                          | ZA         | ZA                              |                             |                           | C-32                         | 4          |
| 11 | Emblema Tampa Lateral                | 83545-KPF-900  | ZA                          | ZA         | ZA                              |                             |                           | C-32                         | 6          |
| 12 | Espelho Freio Traseiro               | 43100-KPF-900  | ZA                          | ZA         | ZA                              |                             |                           | C-11                         | 2          |
| 13 | Protetor Esquerdo                    | 64310-KPF-900  | ZC                          | ZA         | ZB                              |                             |                           | C-13                         | 18         |
| 14 | Protetor Direito                     | 64210-KPF-900  | ZC                          | ZA         | ZB                              |                             |                           | C-13                         | 16         |
| 15 | Tanque Combustível                   | 17520-KPF-900  | ZA                          | ZB         | ZC                              |                             |                           | C-13                         | 10         |
| 16 | Faixa, Tanque Combustível            | 17516-KPF-900  | ZA                          | -          | ZA                              |                             |                           | C-32                         | 3          |

## Mangueira de Combustível, Mangueiras de Aplicação Geral e Mangueira de Vinil

- As “mangueiras de combustível de peças padronizadas”, as “mangueiras de aplicações gerais” e as “mangueiras de vinil” são fornecidas sem embalagem (granel) em forma de bobinas.
- Quando necessitar efetuar o pedido destas “mangueiras”, verifique no Catálogo de Peças o código da “mangueira padrão” e em seguida coloque entre parênteses o código da “mangueira sem embalagem (granel)” relativa utilizando a tabela abaixo.  
(O comprimento padrão das “mangueiras sem embalagem (granel)” é de 1 metro. As mangueiras indicadas com o símbolo < > também estão disponíveis com as medidas de 3 a 8 metros).
- Quando necessitar de troca, corte a mangueira sem embalagem (granel) na medida especificada. Esta medida pode ser verificada no nome da peça (verifique no manual de Serviços ou nas instruções que acompanham as mangueiras sem embalagem (granel) os procedimentos para o corte e instalação).
- A relação abaixo especifica o código das mangueiras padrão e as respectivas mangueiras sem embalagem (granel) e suas medidas. Certifique-se de que estes números sejam aplicados somente para as peças de reposição relacionadas.

| Mangueira de Combustível |                                       |                             |                 | Mangueira de Aplicação Geral |                                       |                             |                 | Mangueira de Aplicação Geral |                                       |                             |                 |
|--------------------------|---------------------------------------|-----------------------------|-----------------|------------------------------|---------------------------------------|-----------------------------|-----------------|------------------------------|---------------------------------------|-----------------------------|-----------------|
| Número de Peça Padrão    | Número de Peça sem Embalagem (granel) | Peça sem Embalagem (granel) |                 | Número de Peça Padrão        | Número de Peça sem Embalagem (granel) | Peça sem Embalagem (granel) |                 | Número de Peça Padrão        | Número de Peça sem Embalagem (granel) | Peça sem Embalagem (granel) |                 |
|                          |                                       | Diâmetro interno (mm)       | Comprimento (m) |                              |                                       | Diâmetro interno (mm)       | Comprimento (m) |                              |                                       | Diâmetro interno (mm)       | Comprimento (m) |
| 95001-30XXX-2X           | 95001-30001-20M                       | 3.0                         | 1               | 95005-30XXX-3X               | 95005-30001-30M                       | 3.0                         | 1               | 95005-75XXX-1X               | 95005-75001-10M                       | 7.3                         | 1               |
| 95001-30XXX-3X           | 95001-30001-30M                       | 3.0                         | 1               | 95005-30XXX-5X               | 95005-30001-50M                       | 3.0                         | 1               | <95005-75003-10M>            | <95005-75003-10M>                     | 7.3                         | 3               |
| 95001-30XXX-4X           | 95001-30001-40M                       | 3.0                         | 1               | 95005-35XXX-1X               | 95005-35001-10M                       | 3.5                         | 1               | 95005-75XXX-2X               | 95005-75001-20M                       | 7.3                         | 1               |
| 95001-35XXX-2X           | 95001-35001-50M                       | 3.5                         | 1               | 95005-35XXX-4X               | <95005-35003-10M>                     | 3.5                         | 3               | 95005-80XXX-1X               | 95005-80001-10M                       | 8.0                         | 1               |
| 95001-35XXX-5X           | <95001-35003-50M>                     | 3.5                         | 3               | 95005-35XXX-2X               | <95005-35008-10M>                     | 3.5                         | 8               | <95005-80003-10M>            | <95005-80003-10M>                     | 8.0                         | 3               |
| 95001-35XXX-3X           | 95001-35001-60M                       | 3.5                         | 1               | 95005-35XXX-5X               | 95005-35001-20M                       | 3.5                         | 1               | 95005-80XXX-2X               | 95005-80001-20M                       | 8.0                         | 1               |
| 95001-35XXX-4X           | <95001-35003-60M>                     | 3.5                         | 3               | 95005-35XXX-3X               | 95005-35001-30M                       | 3.5                         | 1               | 95005-80XXX-3X               | 95005-80001-30M                       | 8.0                         | 1               |
| 95001-35XXX-6X           |                                       |                             |                 | 95005-35XXX-4X               | 95005-35001-50M                       | 3.5                         | 1               | 95005-80XXX-5X               | 95005-80001-50M                       | 8.0                         | 1               |
| 95001-45XXX-2X           | 95001-45001-50M                       | 4.5                         | 1               | 95005-45XXX-1X               | 95005-45001-10M                       | 4.5                         | 1               | 95005-11XXX-3X               | 95005-11001-30M                       | 11.0                        | 1               |
| 95001-45XXX-5X           | <95001-45003-50M>                     | 4.5                         | 3               | 95005-45XXX-4X               | <95005-45003-10M>                     | 4.5                         | 3               | 95005-11XXX-5X               | 95005-11001-50M                       | 11.0                        | 1               |
| 95001-45XXX-3X           | 95001-45001-60M                       | 4.5                         | 1               | 95005-45XXX-2X               | <95005-45008-10M>                     | 4.5                         | 8               | 95005-12XXX-1X               | 95005-12001-10M                       | 12.0                        | 1               |
| 95001-45XXX-4X           | <95001-45003-60M>                     | 4.5                         | 3               | 95005-45XXX-3X               | 95005-45001-20M                       | 4.5                         | 1               | <95005-12003-10M>            | <95005-12003-10M>                     | 12.0                        | 3               |
| 95001-45XXX-6X           | <95001-45008-60M>                     | 4.5                         | 8               | 95005-45XXX-4X               | 95005-45001-30M                       | 4.5                         | 1               | 95005-12XXX-2X               | 95005-12001-20M                       | 12.0                        | 1               |
| 95001-55XXX-2X           | 95001-55001-50M                       | 5.5                         | 1               | 95005-45XXX-5X               | 95005-45001-50M                       | 4.5                         | 1               | 95005-12XXX-3X               | 95005-12001-30M                       | 12.0                        | 1               |
| 95001-55XXX-5X           | <95001-55003-50M>                     | 5.5                         | 3               | 95005-50XXX-3X               | 95005-50001-30M                       | 5.0                         | 1               | 95005-12XXX-5X               | 95005-12001-50M                       | 12.0                        | 1               |
|                          | <95001-55008-50M>                     | 5.5                         | 8               |                              | <95005-50003-30M>                     | 5.0                         | 3               | 95005-91XXX-3X               | 95005-91001-30M                       | 12.0                        | 1               |
| 95001-55XXX-3X           | 95001-55001-60M                       | 5.5                         | 1               | 95005-50XXX-5X               | 95005-50001-50M                       | 5.0                         | 1               | 95005-91XXX-5X               | 95005-91001-50M                       | 12.0                        | 1               |
| 95001-55XXX-4X           | <95001-55003-60M>                     | 5.5                         | 3               | 95005-55XXX-1X               | 95005-55001-10M                       | 5.3                         | 1               | 95005-92XXX-3X               | 95005-92001-30M                       | 12.0                        | 1               |
| 95001-55XXX-6X           | <95001-55008-60M>                     | 5.5                         | 8               | 95005-55XXX-4X               | <95005-55003-10M>                     | 5.3                         | 3               | 95005-92XXX-5X               | 95005-92001-50M                       | 12.0                        | 1               |
| 95001-75XXX-2X           | 95001-75001-50M                       | 7.5                         | 1               |                              | <95005-55008-10M>                     | 5.3                         | 8               | 95005-14XXX-1X               | 95005-14001-10M                       | 14.0                        | 1               |
| 95001-75XXX-5X           | <95001-75003-50M>                     | 7.5                         | 3               | 95005-55XXX-2X               | 95005-55001-20M                       | 5.3                         | 1               | 95005-14XXX-2X               | 95005-14001-20M                       | 14.0                        | 1               |
| 95001-75XXX-3X           | 95001-75001-60M                       | 7.5                         | 1               |                              | <95005-55003-20M>                     | 5.3                         | 3               | <95005-14003-20M>            | <95005-14003-20M>                     | 14.0                        | 3               |
| 95001-75XXX-4X           | <95001-75003-60M>                     | 7.5                         | 3               | 95005-65XXX-1X               | 95005-65001-10M                       | 6.5                         | 1               | 95005-14XXX-3X               | 95005-14001-30M                       | 14.0                        | 1               |
| 95001-75XXX-6X           | <95001-75008-60M>                     | 7.5                         | 8               |                              | <95005-65003-10M>                     | 6.5                         | 3               | 95005-14XXX-5X               | 95005-14001-50M                       | 14.0                        | 1               |
| 95001-80XXX-2X           | 95001-80001-50M                       | 8.0                         | 1               | 95005-65XXX-2X               | 95005-65001-20M                       | 6.5                         | 1               | 95005-17XXX-1X               | 95005-17001-10M                       | 17.0                        | 1               |
| 95001-80XXX-5X           |                                       |                             |                 | 95005-70XXX-3X               | 95005-70001-30M                       | 7.0                         | 1               | 95005-17XXX-2X               | 95005-17001-20M                       | 17.0                        | 1               |
| 95001-80XXX-3X           |                                       |                             |                 |                              | <95005-70003-30M>                     | 7.0                         | 3               | 95005-17XXX-3X               | 95005-17001-30M                       | 17.0                        | 1               |
| 95001-80XXX-4X           | 95001-80001-60M                       | 8.0                         | 1               | 95005-70XXX-5X               | 95005-70001-50M                       | 7.0                         | 1               | 95005-17XXX-5X               | 95005-17001-50M                       | 17.0                        | 1               |
| 95001-80XXX-6X           |                                       |                             |                 |                              |                                       |                             |                 |                              |                                       |                             |                 |

### ⚠ CUIDADO

**É PERIGOSO confundir uma “Mangueira de Combustível” com a “Mangueira de Aplicações Gerais” ou com a “Mangueira de Vinil”. Cada “Mangueira” tem sua utilização apropriada. Nunca utilize uma “Mangueira de Aplicações Gerais” ou a “Mangueira de Vinil” no lugar de uma “Mangueira de Combustível” ou vice-versa. Use sempre a mangueira sem embalagem (granel) especificada, utilizando as instruções de corte e instalação dos Manuais de Serviços e das instruções que são fornecidas juntamente com a embalagem.**

## Mangueira de Combustível, Mangueiras de Aplicação Geral e Mangueira de Vinil

| Mangueira de Vinil      |                                       |                             |                       |                 |
|-------------------------|---------------------------------------|-----------------------------|-----------------------|-----------------|
| Número de Peça Standard | Número de peça Sem Embalagem (granel) | Peça sem Embalagem (granel) |                       |                 |
|                         |                                       | Diâmetro Interno (mm)       | Diâmetro Externo (mm) | Comprimento (m) |
| 95003-01XXX-3X          | 95003-01001-60M                       | 2.9                         | 6.8                   | 1               |
| 95003-01XXX-60          | <95003-01003-60M>                     | 2.9                         | 6.8                   | 3               |
| 95003-03XXX-3X          | 95003-03001-60M                       | 3.0                         | 6.0                   | 1               |
| 95003-03XXX-60          | <95003-03003-60M>                     | 3.0                         | 6.0                   | 1               |
| 95003-05XXX-3X          | 95003-05001-60M                       | 3.5                         | 6.5                   | 1               |
| 95003-05XXX-60          | <95003-05003-60M>                     | 3.5                         | 6.5                   | 3               |
|                         | <95003-05008-60M>                     | 3.5                         | 6.5                   | 8               |
| 95003-07XXX-1X          | 95003-07001-10M                       | 4.0                         | 7.0                   | 1               |
| 95003-07XXX-20          | <95003-07003-10M>                     | 4.0                         | 7.0                   | 3               |
| 95003-07XXX-3X          | 95003-07001-60M                       | 4.0                         | 7.0                   | 1               |
| 95003-07XXX-60          | <95003-07003-60M>                     | 4.0                         | 7.0                   | 3               |
|                         | <95003-07008-60M>                     | 4.0                         | 7.0                   | 8               |
| 95003-07XXX-7X          | 95003-07001-70M                       | 4.0                         | 7.0                   | 1               |
|                         | <95003-07003-70M>                     | 4.0                         | 7.0                   | 3               |
|                         | <95003-07008-70M>                     | 4.0                         | 7.0                   | 8               |
| 95003-08XXX-1X          | 95003-08001-10M                       | 4.5                         | 6.5                   | 1               |
|                         | <95003-08003-10M>                     | 4.5                         | 6.5                   | 3               |
|                         | <95003-08008-10M>                     | 4.5                         | 6.5                   | 8               |
| 95003-09XXX-3X          | 95003-09001-60M                       | 4.5                         | 8.0                   | 1               |
| 95003-09XXX-60          | <95003-09003-60M>                     | 4.5                         | 8.0                   | 3               |
| 95003-12XXX-1X          | 95003-12001-10M                       | 5.0                         | 7.0                   | 1               |
| 95003-12XXX-20          | <95003-12003-10M>                     | 5.0                         | 7.0                   | 3               |
|                         | <95003-12008-10M>                     | 5.0                         | 7.0                   | 8               |
| 95003-10XXX-1X          | 95003-10001-10M                       | 5.0                         | 8.0                   | 1               |
| 95003-10XXX-20          | <95003-10003-10M>                     | 5.0                         | 8.0                   | 3               |
| 95003-10XXX-3X          | 95003-10001-60M                       | 5.0                         | 8.0                   | 1               |
| 95003-10XXX-60          | <95003-10003-60M>                     | 5.0                         | 8.0                   | 3               |
| 95003-11XXX-3X          | 95003-11001-60M                       | 5.0                         | 9.0                   | 1               |
| 95003-11XXX-60          | <95003-11003-60M>                     | 5.0                         | 9.0                   | 3               |
|                         | <95003-11008-60M>                     | 5.0                         | 9.0                   | 8               |
| 95003-14XXX-1X          | 95003-14001-10M                       | 6.0                         | 9.0                   | 1               |
| 95003-14XXX-20          | <95003-14003-10M>                     | 6.0                         | 9.0                   | 3               |
| 95003-14XXX-3X          | 95003-14001-60M                       | 6.0                         | 9.0                   | 1               |
|                         | <95003-14003-60M>                     | 6.0                         | 9.0                   | 3               |
| 95003-17XXX-1X          | 95003-17001-10M                       | 7.0                         | 9.0                   | 1               |
|                         | <95003-17003-10M>                     | 7.0                         | 9.0                   | 3               |
| 95003-19XXX-1X          | 95003-19001-10M                       | 7.0                         | 11.0                  | 1               |
| 95003-19XXX-20          | <95003-19003-10M>                     | 7.0                         | 11.0                  | 3               |
|                         | <95003-19008-10M>                     | 7.0                         | 11.0                  | 8               |
| 95003-19XXX-3X          | 95003-19001-60M                       | 7.0                         | 11.0                  | 1               |
| 95003-19XXX-60          | <95003-19003-60M>                     | 7.0                         | 11.0                  | 3               |
|                         | <95003-19008-60M>                     | 7.0                         | 11.0                  | 8               |
| 95003-21XXX-1X          | 95003-21001-10M                       | 8.0                         | 9.0                   | 1               |
| 95003-21XXX-20          | <95003-21003-10M>                     | 8.0                         | 9.0                   | 3               |
| 95003-23XXX-1X          | 95003-23001-10M                       | 8.0                         | 12.0                  | 1               |
| 95003-23XXX-20          | <95003-23003-10M>                     | 8.0                         | 12.0                  | 3               |

| Mangueira de Vinil      |                                       |                             |                       |                 |
|-------------------------|---------------------------------------|-----------------------------|-----------------------|-----------------|
| Número de Peça Standard | Número de peça Sem Embalagem (granel) | Peça sem Embalagem (granel) |                       |                 |
|                         |                                       | Diâmetro Interno (mm)       | Diâmetro Externo (mm) | Comprimento (m) |
| 95003-23XXX-3X          | 95003-23001-60M                       | 8.0                         | 12.0                  | 1               |
| 95003-23XXX-60          | <95003-23003-60M>                     | 8.0                         | 12.0                  | 3               |
|                         | <95003-23008-60M>                     | 8.0                         | 12.0                  | 8               |
| 95003-25XXX-1X          | 95003-25001-10M                       | 9.0                         | 11.0                  | 1               |
| 95003-25XXX-20          | <95003-25003-10M>                     | 9.0                         | 11.0                  | 3               |
| 95003-25XXX-3X          | 95003-25001-60M                       | 9.0                         | 11.0                  | 1               |
|                         | <95003-25003-60M>                     | 9.0                         | 11.0                  | 3               |
| 95003-25XXX-7X          | 95003-25001-70M                       | 9.0                         | 11.0                  | 1               |
|                         | <95003-25003-70M>                     | 9.0                         | 11.0                  | 3               |
| 95003-27XXX-1X          | 95003-27001-10M                       | 9.0                         | 13.0                  | 1               |
| 95003-27XXX-20          | <95003-27003-10M>                     | 9.0                         | 13.0                  | 3               |
| 95003-27XXX-3X          | 95003-27001-60M                       | 9.0                         | 13.0                  | 1               |
| 95003-27XXX-60          | <95003-27003-60M>                     | 9.0                         | 13.0                  | 3               |
| 95003-33XXX-1X          | 95003-33001-10M                       | 10.0                        | 14.0                  | 1               |
| 95003-33XXX-20          | <95003-33003-10M>                     | 10.0                        | 14.0                  | 3               |
| 95003-36XXX-1X          | 95003-36001-10M                       | 11.0                        | 13.0                  | 1               |
| 95003-36XXX-20          | <95003-36003-10M>                     | 11.0                        | 13.0                  | 3               |
|                         | <95003-36008-10M>                     | 11.0                        | 13.0                  | 8               |
| 95003-37XXX-3X          | 95003-37001-60M                       | 11.0                        | 15.0                  | 1               |
| 95003-37XXX-60          | <95003-37003-60M>                     | 11.0                        | 15.0                  | 3               |
| 95003-38XXX-1X          | 95003-38001-10M                       | 12.0                        | 13.0                  | 1               |
| 95003-38XXX-20          | <95003-38003-10M>                     | 12.0                        | 13.0                  | 3               |
| 95003-39XXX-1X          | 95003-39001-10M                       | 12.0                        | 14.0                  | 1               |
| 95003-39XXX-20          | <95003-39003-10M>                     | 12.0                        | 14.0                  | 3               |
| 95003-40XXX-20          | 95003-40001-10M                       | 12.0                        | 16.0                  | 1               |
|                         | <95003-40003-10M>                     | 12.0                        | 16.0                  | 3               |
| 95003-40XXX-3X          | 95003-40001-60M                       | 12.0                        | 16.0                  | 1               |
| 95003-40XXX-60          | <95003-40003-60M>                     | 12.0                        | 16.0                  | 3               |
| 95003-43XXX-1X          | 95003-43001-10M                       | 13.0                        | 15.0                  | 1               |
| 95003-43XXX-20          | <95003-43003-10M>                     | 13.0                        | 15.0                  | 3               |
|                         | <95003-43008-10M>                     | 13.0                        | 15.0                  | 8               |
| 95003-45XXX-1X          | 95003-45001-10M                       | 14.0                        | 18.0                  | 1               |
| 95003-45XXX-20          | <95003-45003-10M>                     | 14.0                        | 18.0                  | 3               |
|                         | <95003-45008-10M>                     | 14.0                        | 18.0                  | 8               |
| 95003-50XXX-1X          | 95003-50001-10M                       | 16.0                        | 19.0                  | 1               |
| 95003-50XXX-20          | <95003-50003-10M>                     | 16.0                        | 19.0                  | 3               |
| 95003-50XXX-3X          | 95003-50001-60M                       | 16.0                        | 19.0                  | 1               |
|                         | <95003-50003-60M>                     | 16.0                        | 19.0                  | 3               |
| 95003-55XXX-1X          | 95003-55001-10M                       | 17.5                        | 20.5                  | 1               |
| 95003-55XXX-20          | <95003-55003-10M>                     | 17.5                        | 20.5                  | 3               |
| 95003-60XXX-1X          | 95003-60001-10M                       | 22.0                        | 27.0                  | 1               |
| 95003-60XXX-20          | <95003-60003-10M>                     | 22.0                        | 27.0                  | 3               |
| 95003-60XXX-3X          | 95003-60001-60M                       | 22.0                        | 27.0                  | 1               |
| 95003-60XXX-60          | <95003-60003-60M>                     | 22.0                        | 27.0                  | 3               |

**⚠ CUIDADO**

É PERIGOSO confundir uma “Mangueira de Combustível” com a “Mangueira de Aplicações Gerais” ou com a “Mangueira de Vinil”. Cada “Mangueira” tem sua utilização apropriada. Nunca utilize uma “Mangueira de Aplicações Gerais” ou a “Mangueira de Vinil” no lugar de uma “Mangueira de Combustível” ou vice-versa. Use sempre a mangueira sem embalagem (granel) especificada, utilizando as instruções de corte e instalação dos Manuais de Serviços e das instruções que são fornecidas juntamente com a embalagem.

## Composição do número de identificação das Mangueiras

Exemplo: 9 5 0 0 1 - 7 5 0 0 1 - 5 0 M

Número de Peça sem Embalar : Refere-se a Peça sem Embalar

Código da Marca (Tipo de Mangueira) (Mangueira de Combustível e Mangueira de Aplicação Geral)

Código de reposição (para Mangueira Adicional); (Mangueira de Vinil)

- Indica a marca do número ou a Sequência de Troca. O código para a peça sem embalagem deve ser estritamente 0 (Zero).

Tipos de Código:

• Mangueira de Combustível

- 5 : Trançada Interior Preta
- 2 : Trançada Exterior Roxa (Somente com 3 mm de diametro Interno)
- 6 : Preta
- 3 : Roxa (Somente 3 mm de diametro Interno)
- 4 : Cinza com faixa Roxa (Somente com 3 mm de diametro Interno)

• Mangueira de Aplicação Geral:

- 1 : Cinza
- 2 : Cinza
- 3 : Preta
- 5 : Preta

• Mangueira de Vinil

- 1 : Transparente
- 2 : Preta
- 3 : Roxo Claro
- 7 : Preto Palido
- 6 : Roxo Claro

Comprimento : 001 : 1 m (Standard)  
003 : 3 m  
008 : 8 m

Código de Diâmetro Interno (Mangueira de Combustível e Mangueira de aplicação geral)

- |             |                                     |
|-------------|-------------------------------------|
| 30 : 3,0 mm | 11 : 11 mm                          |
| 35 : 3,5 mm | 91 : 12 (Diametro Externo de 15) mm |
| 45 : 4,5 mm | 92 : 12 (Diametro Externo de 16) mm |
| 50 : 5,0 mm | 12 : 12 (Diametro Externo de 17) mm |
| 55 : 5,3 mm | 14 : 14 mm                          |
| 55 : 5,5 mm | 17 : 17 mm                          |
| 65 : 6,5 mm |                                     |
| 70 : 7,0 mm |                                     |
| 75 : 7,3 mm |                                     |
| 75 : 7,5 mm |                                     |
| 80 : 8,0 mm |                                     |

Código de Diâmetro Externo / Interno (Mangueira de Vinil)

- |                        |                          |                          |
|------------------------|--------------------------|--------------------------|
| 01 : DI 2,9, DE 6,8 mm | 14 : DI 6,0, DE 9,0 mm   | 37 : DI 11,0, DE 15,0 mm |
| 03 : DI 3,0, DE 6,0 mm | 17 : DI 7,0, DE 9,0 mm   | 38 : DI 12,0, DE 13,0 mm |
| 05 : DI 3,5, DE 6,5 mm | 19 : DI 7,0, DE 11,0 mm  | 39 : DI 12,0, DE 14,0 mm |
| 07 : DI 4,0, DE 7,0 mm | 21 : DI 8,0, DE 9,0 mm   | 40 : DI 12,0, DE 16,0 mm |
| 08 : DI 4,5, DE 6,5 mm | 23 : DI 8,0, DE 12,0 mm  | 43 : DI 13,0, DE 15,0 mm |
| 09 : DI 4,5, DE 8,0 mm | 25 : DI 9,0, DE 11,0 mm  | 45 : DI 14,0, DE 18,0 mm |
| 12 : DI 5,0, DE 7,0 mm | 27 : DI 9,0, DE 13,9 mm  | 50 : DI 16,0, DE 19,0 mm |
| 10 : DI 5,0, DE 8,0 mm | 33 : DI 10,0, DE 14,0 mm | 55 : DI 17,5, DE 20,5 mm |
| 11 : DI 5,0, DE 9,0 mm | 36 : DI 11,0, DE 13,0 mm | 60 : DI 22,0, DE 27,0 mm |

Tipo de Mangueira : 1 Mangueira de Combustível  
2 Mangueira de Aplicação Geral  
3 Mangueira de Vinil

## Instruções para o uso do tempo de mão-de-obra (T.M.O.)

O tempo padrão de mão-de-obra (TMO) é utilizado para determinar o tempo de serviço necessário para a substituição das peças e posterior ajuste. Para as peças que não apresentam (T.M.O.) devem ser utilizados os tempos das peças correlatas.

### 1. O T.M.O. é baseado nas seguintes condições de serviço:

- Serviço executado por mecânico experiente em motocicletas HONDA, trabalhando em ritmo normal.
- O tempo necessário para inspeção, regulagem e teste operacional, após o reparo, está incluído no T.M.O.
- Utilização de todas as ferramentas especiais necessárias ao serviço.

### 2. Método de Computação

O tempo de Serviço está tabelado em décimos de hora para simplificar o cálculo global.

Exemplo: 0,3 = 18 Minutos  
5,6 = 5 Horas e 36 Minutos

| Tabela de Conversão |         |       |         |
|---------------------|---------|-------|---------|
| Horas               | Minutos | Horas | Minutos |
| 0,1                 | 6       | 0,6   | 36      |
| 0,2                 | 12      | 0,7   | 42      |
| 0,3                 | 18      | 0,8   | 48      |
| 0,4                 | 24      | 0,9   | 54      |
| 0,5                 | 30      | 1,0   | 60      |

### 3. Cálculo do tempo de serviço

Quando vários serviços são executados em uma mesma motocicleta, o tempo de serviço deve ser calculado de acordo com a natureza dos serviços

- Serviços de natureza não duplicada  
São serviços sem correlação, isto é, serviços cuja execução de um não afeta o outro. O tempo de serviço será a soma de cada peça substituída.  
Exemplo: Substituição do Cilindro e Mola de Embreagem

| Item de Serviço   | T.M.O. |
|-------------------|--------|
| Cilindro          | *3,7   |
| Mola de Embreagem | 1,1    |

O T.M.O. para o serviço é  $3,7 + 1,1 = 4,8$

- Serviços de natureza duplicada  
São serviços cuja execução de um afeta diretamente o outro. O tempo de serviço será da peça de maior tempo.  
Exemplo: Substituição do Pistão e Junta do Cabeçote

| Item de Serviço   | T.M.O. |
|-------------------|--------|
| Junta do Cabeçote | *3,2   |
| Pistão            | *3,7   |

O T.M.O. para o serviço será 3,7

- Serviços de natureza mista  
Tipo de serviço comum no reparo de uma motocicleta  
São serviços de natureza duplicada executados simultaneamente com serviço de natureza não duplicada.  
Exemplo: Substituição do Tambor Seletor Comp., Árvore de Manivelas Comp., e Junta da Carcaça do Motor.

| Item de Serviço                 | T.M.O. |
|---------------------------------|--------|
| Tambor Seletor                  | *6,0   |
| Árvore de Manivelas             | *6,8   |
| Desmontagem da Carcaça do Motor | *5,8   |

O T.M.O. para o serviço é  $(6,0 + 6,8) - 5,8 = 7,0$

A desmontagem da carcaça do motor é um serviço de natureza duplicada.

O T.M.O. identificado com asterisco (\*) inclui a remoção e instalação do motor.

As peças identificadas com o símbolo "•" têm o mesmo T.M.O. da peça imediatamente descrita acima.

#### 4. Operações de Natureza Distinta

##### a. Remoção e instalação

| Nº | Item de Serviço | T.M.O. |
|----|-----------------|--------|
| 1  | Motor           | 2,3    |
| 2  | Cabeçote        | *3,2   |
| 3  | Carburador      | *0,6   |

##### b. Ajuste, medição, limpeza do Motor

| Nº | Item de Serviço                               | T.M.O. |
|----|---|--------|
| 1  | Vela de Ignição, Ajuste Limpeza               | 0,1    |
| 2  | Limpeza e Ajuste Carburador                   | 0,1    |
| 3  | Inspeção Óleo, Motor                          | 0,1    |
| 4  | Medição de Compressão                         | 0,1    |
| 5  | Verificação do Nível de eletrólito da Bateria | 0,2    |
| 6  | Medição Nível Bóia Carburador                 | 0,7    |
| 7  | Ajuste Operação Acelerador                    | 0,1    |
| 8  | Inspeção Ponto Ignição                        | 0,2    |
| 9  | Limpeza Elemento Filtro de Ar                 | 0,1    |
| 10 | Ajuste Embreagem                              | 0,1    |
| 11 | Limpeza Tela Filtro Óleo                      | 0,9    |
| 12 | Ajuste Folga Válvulas                         | 1,8    |

##### Chassi

| Nº | Item de Serviço   | T.M.O. |
|----|---|--------|
| 1  | Sangria de Ar Freio Dianteiro   | 0,2    |
| 2  | Teste Operacional Freio   | 0,1    |
| 3  | Regulagem Farol   | 0,1    |
| 4  | Ajuste Freio Traseiro   | 0,1    |
| 5  | Corrente de Transmissão (Inclui o Ajuste da Tensão, mas não inclui a Troca) | 0,2    |

##### c. Revisão geral

| Nº | Item de Serviço | T.M.O. |
|----|-----------------|--------|
| 1  | Carburador      | 0,9    |

Todas as informações, ilustrações e especificações incluídas nesta publicação são baseadas nas informações mais recentes disponíveis sobre o produto no momento de autorizar a impressão. A MOTO HONDA AMAZÔNIA LTDA. se reserva o direito de alterar as características do veículo a qualquer momento sem aviso prévio, sem incorrer em obrigações de qualquer espécie. Nenhuma parte desta publicação pode ser reproduzida sem autorização por escrito.

MOTO HONDA DA AMAZÔNIA LTDA  
Depto. de Serviços Pós-Venda  
Setor de Publicações Técnicas.

## Instructions for use of parts catalogue

- This parts catalogue was prepared based on the latest information available as of June, 30, 2001.
- Always specify the part number when ordering a part.
  - Check the model, type, serial numbers, color, maker, and the size as needed before ordering a part.
  - Note that the illustrations (part drawings) can differ from the actual parts in shape. They are given just to help you to refer to the parts.
- When modifications or additions to this parts catalogue are made, a revised edition will be issued at an appropriate time, with successively progressing revision numbers on the cover.
- **We recommend obtaining such revisions in order to keep your parts catalogue up-to-date at all times. To check whether a parts catalogue revision has been issued, please contact your HONDA distributor.**

## Contents

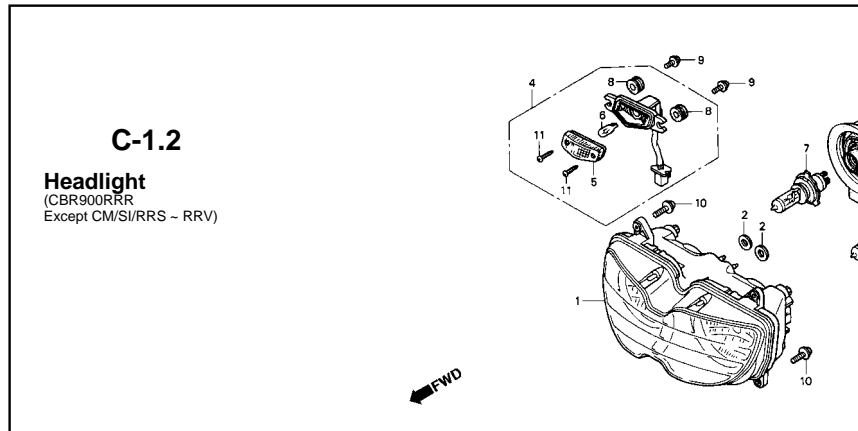
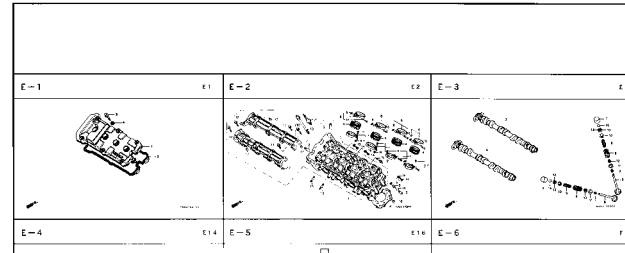
|  |     |
|--|-----|
| • Instruction for use of parts catalogue .....                             | 13  |
| • How to refer to the part information.....                                | 14  |
| • Part catalogue structure.....  | 15  |
| • When the parts were revised .....  | 16  |
| • How to check the part block and serial numbers .....                     | 17  |
| • Models, area codes and applicable serial numbers .....                   | 17  |
| • Construction of vehicle identification number (VIN) 1996~ .....          | 18  |
| • Color chart .....  | 19  |
| • Fuel Hose, general Purpose Hoses and Vinyl Hose.....                     | 20  |
| • Bulk Part number of Fuel Hose, General Purpose Hose and Vinyl Hose ..... | 22  |
| • How to use the flat rate time (F.R.T.) .....                             | 23  |
| • Index Engine group.....  | 38  |
| • Index Frame group.....   | 40  |
| • Part. No. index .....  | 184 |
| • Part name index.....   | 198 |

## How to refer to the part information

### B Reference with "Part number index"

| PART N° INDEX |          |               |          |               |          |               |          |
|---------------|----------|---------------|----------|---------------|----------|---------------|----------|
| Part N°       | Block N° | Part N°       | Block N° | Part N°       | Block N° | Part N°       | Block N° |
| <b>06000</b>  |          |               |          |               |          |               |          |
| 06430-GCE-900 | F-10     | 14321-GB6-911 | E-4      | 16100-GCE-951 | E-17     | 22630-GB2-000 | E-7      |
| 06450-GCE-900 | F-8      | 14401-178-003 | E-4      | 16100-GCE-961 | E-17     | 22631-HF7-003 | E-7      |
| <b>11000</b>  |          |               |          |               |          |               |          |
| 11100-GCE-900 | E-12     | 14451-GN5-911 | E-3      | 16118-GB4-303 | E-17     | 22641-GN8-920 | E-7      |
| 11191-GCE-900 | E-12     | 14500-035-000 | E-3      | 16148-141-881 | E-17     | 22660-GCE-900 | E-7      |
| 11200-GCE-900 | E-12     | 14502-086-000 | E-4      | 16155-168-681 | E-17     | 22804-GB2-000 | E-7      |
| 11330-GCE-900 | E-6      | 14531-035-000 | E-4      | 16163-GB3-960 | E-17     | 22810-GN5-910 | E-6      |
| 11341-GCE-900 | E-10     | 14541-GB4-680 | E-4      | 16165-GCE-901 | E-17     | 22820-KEV-900 | E-6      |
| 11394-GW8-680 | E-6      | 14550-080-911 | E-4      | 16175-GB0-911 | E-17     | 22830-GN5-910 | E-6      |
| <b>12000</b>  |          |               |          |               |          |               |          |
| 12101-GCE-900 | E-5      | 14566-086-030 | E-4      | 16176-GB0-911 | E-17     | 22836-GN5-910 | E-6      |
| 12191-GS4-761 | E-5      | 14610-086-013 | E-4      | 16199-GCE-900 | E-17     | 22846-GN5-910 | E-6      |
| 12200-GCE-900 | E-2      | 14615-035-010 | E-4      | 16201-KCW-880 | E-1      | <b>23000</b>  |          |
| 12200-GB4-831 | E-3      | 14670-035-031 | E-4      | 16209-GB5-900 | E-12     | 23112-GCE-900 | E-8      |
| 12237-KEV-305 | E-2      | 14675-178-000 | E-4      | 14711-GN5-913 | E-3      | 23122-GCE-900 | E-7      |
| 12245-KEV-305 | E-2      | 14721-GF6-010 | E-3      | 14751-GN5-911 | E-3      | 23123-GCE-900 | E-7      |
| 12250-GF6-000 | E-2      | 14751-GN5-911 | E-3      | 14771-GB4-680 | E-3      | 23124-GCE-900 | E-7      |
| 12251-GF6-010 | E-2      | 14781-MA6-000 | E-3      | 14775-MA6-000 | E-3      | 23126-GCE-900 | E-7      |
| 12255-GF8-000 | E-2      | 15100-GB3-931 | E-9      | 14781-MA6-000 | E-3      | 23211-GN5-910 | E-14     |
| 12261-GS6-910 | F-1      | 15100-GB3-931 | E-9      | 15100-GB3-931 | E-9      | 23216-GN5-910 | E-8      |
|               |          | 15110-178-000 | F-9      | 17111-GB3-850 | E-1      | 23217-GN5-910 | E-8      |
|               |          |               |          | 17111-GN5-980 | E-1      | 23221-GCE-900 | E-14     |
|               |          |               |          | 17205-GCE-900 | F-15     | 23421-KEV-900 | E-14     |
|               |          |               |          | 17212-GCE-900 | F-15     | 23422-GB4-770 | E-14     |
|               |          |               |          | 17213-GCE-900 | F-15     | 23431-KEV-900 | E-14     |
|               |          |               |          | 17230-GCE-900 | F-15     | 23441-KEV-900 | E-14     |
|               |          |               |          | 17241-KEV-900 | F-15     | 23441-KEV-900 | E-14     |

### A Reference with "Illustrated index"

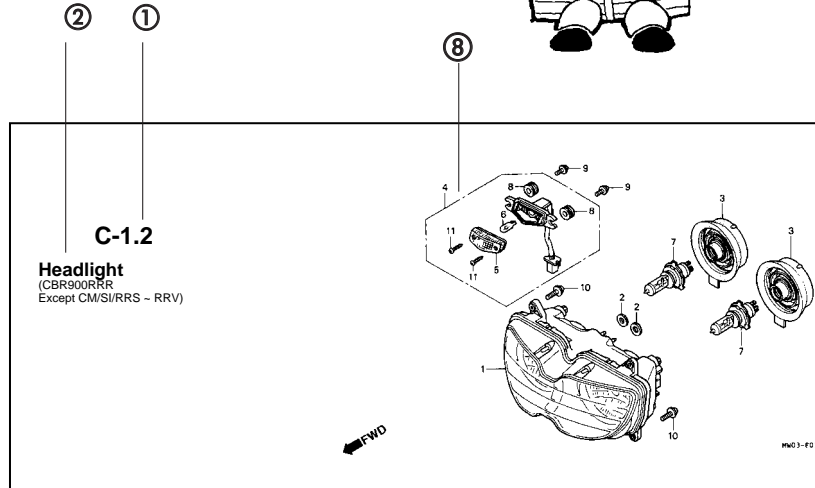
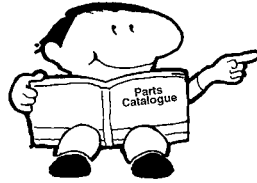


### C Reference with "Part name index"

| DESCRIPTION INDEX              |          |         |                       |          |         |
|--------------------------------|----------|---------|-----------------------|----------|---------|
| Description                    | Block N° | Ref. N° | Description           | Block N° | Ref. N° |
| <b>A</b>                       |          |         |                       |          |         |
| Adjuster S, R, Chain           | F-10     | 18      | Bolt, Flange, 10 x 50 | F-4      | 16      |
| Adjuster S, R, Chain           | F-11     | 19      | Bolt, Flange, 6 mm    | F-6      | 6       |
| Arm Assy., Kick Starter        | F-17     | 2       | Bolt, Flange, 6 mm    | F-24     | 2       |
| Arm Comp., Cam Chain Tensioner | E-4      | 3       | Bolt, Flange, 6 x 110 | E-1      | 19      |
| Arm Comp., Gearshift           | E-15     | 10      | Bolt, Flange, 6 x 12  | E-15     | 23      |
| Arm Comp., Shift Drum Stopper  | E-15     | 7       | Bolt, Flange, 6 x 12  | F-20     | 23      |
| Arm, FR, Brake                 | F-8      | 9       | Bolt, Flange, 6 x 12  | F-25     | 6       |
| Arm, RR, Brake                 | F-10     | 8       | Bolt, Flange, 6 x 12  | F-26     | 14      |
| Arm, RR, Brake Stopper         | F-20     | 7       | Bolt, Flange, 6 x 18  | E-4      | 19      |
| Assy. Cylinder Head            | E-2      | 5       | Bolt, Flange, 6 x 20  | E-1      | 20      |
| Axle, RR, Wheel                | F-10     | 2       | Bolt, Flange, 6 x 25  | E-1      | 18      |
| Axle, RR, Wheel                | F-9      | 1       | Bolt, Flange, 6 x 25  | E-1      | 21      |
| <b>B</b>                       |          |         |                       |          |         |
| Bag Tool, 160 mm               | F-28     | 10      | Bolt, Flange, 6 x 25  | F-3      | 22      |
| Ball, Steel, #6 (3/16)         | F-5      | 12      | Bolt, Flange, 6 x 25  | F-23     | 12      |
| Band B, Air Cleaner Connecting | F-15     | 9       | Bolt, Flange, 6 x 28  | E-10     | 2       |
| Band B1, Wire                  | F-3      | 21      | Bolt, Flange, 6 x 32  | F-8      | 15      |
| Band Battery                   | F-25     | 4       | Bolt, Flange, 6 x 35  | E-10     | 3       |
|                                |          |         | Bolt, Flange, 6 x 35  | F-10     | 19      |
|                                |          |         | Bolt, Flange, 6 x 40  | E-6      | 19      |
|                                |          |         | Bolt, Flange, 6 x 50  | E-12     | 12      |
|                                |          |         | Bolt, Flange, 6 x 60  | E-12     | 13      |
|                                |          |         | Bolt, Flange, 6 x 65  | E-6      | 20      |
|                                |          |         | Bolt, Flange, 6 x 65  | E-12     | 14      |

| Service Item          | F.R.T. | Ref. No. | Part. No.     | Description   | Reqd. No. CBR900        |
|-----------------------|--------|----------|---------------|---|-------------------------|
|                       |        |          |               |   | RRN RFP RRR RRS RRT RRV |
| Headlight Unit        | 0,5    | 1        | 33101-MAE-601 | Headlight Unit "NH-285" Gray                                  | - - 1 - -               |
| • Bulb Position Light |        |          |               |   | - - 1 - -               |
| Bulb                  | 0,1    |          |               |   | - - 1 - -               |
| • Bulb, Headlight     |        |          | 33101-MAE-612 | Headlight Unit "NH-283" Gray<br>(Caution During Installation) | - - 1 - -               |
|                       |        |          | 33101-MAE-671 | Headlight Unit "NH-1" Black                                   | - - 1 - -               |
|                       |        |          | 33101-MAE-691 | Headlight Unit  | - - 1 - -               |
|                       |        |          | 33101-MAE-602 | Headlight Unit  | - - 1 - -               |
|                       |        |          |               |   | - - 1 - 1               |

## Parts catalogue structure

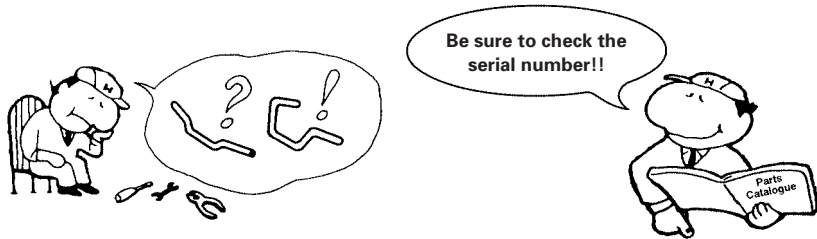


| Service Item   | F.R.T. | Ref. No. | Part No.      | Description                  | Reqd. No.<br>CBR900<br>RRV RRP RRR RRS RRT RRV | Serial No. |
|----------------|--------|----------|---------------|------------------------------|--|------------|
| Headlight Unit | 0.5    | 1        | 33101-MAE-601 | Headlight Unit *NH-285* Gray | 1  |            |

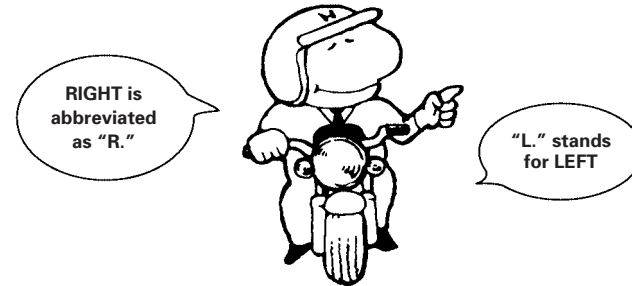
| Service Item          | F.R.T. | Ref. N° | Part No.      | Description   | Reqd. No.<br>CBR900<br>RRV RRP RRR RRS RRT RRV | Serial No. | Note |
|-----------------------|--------|---------|---------------|---|--|------------|------|
| Headlight Unit        | 0.5    | 1       | 33101-MAE-601 | Headlight Unit *NH-285* Gray                                  | 1  |            |      |
| • Bulb Position Light |        |         |               |   | 1  | -2351159   |      |
| • Bulb                | 0.1    |         |               |   | 1  | -2351712   |      |
| • Bulb, Headlight     | 0.1    |         | 33101-MAE-612 | Headlight Unit *NH-285* Gray<br>(Caution During Installation) | 1  |            |      |
|                       |        |         |               |   | 1  | -2351309   |      |
|                       |        |         |               |   | 1  | -2351434   |      |
|                       |        |         |               |   | 1  | -2350300   |      |
|                       |        |         |               |   | 1  | -GM300138  |      |
|                       |        |         | 33101-MAE-671 | Headlight Unit *NH-1* Black                                   | 1  |            |      |
|                       |        |         |               |   | 1  | -SM300366  |      |
|                       |        |         | 33101-MAE-691 | Headlight Unit  | 1  |            |      |
|                       |        |         | 33101-MAE-602 | Headlight Unit  | 1  | 2351160-   |      |
|                       |        |         |               |   | 1  | 2351713-   |      |
|                       |        |         |               |   | 1  | 1          |      |

- ① Block number
- ② Block name
- ③ Service item/Flat rate time
- ④ Reference number
  - Title number marked with the parenthesis or parentheses indicates that it continues from the previous page.
- ⑤ Part number
- ⑥ Description
- ⑦ HONDA color code
- ⑧ Assemblies
  - Sections framed with broken lines in the exploded view drawings are available as complete assemblies. (Their individual parts can also be obtained.)
- ⑨ Color description
- ⑩ Attention
  - Attention are shown with the parentheses in the part name column.
- ⑪ Required quantity
  - Req'd. QTY shown in the parenthesis or parentheses indicates the optional part.
  - Req'd. QTY marked with "N" indicates the optional part that should be selected as needed.
  - Req'd. QTY indicates the number of the part used in the block.
- ⑫ Serial number
- ⑬ Note

## When the parts were revised



## Abbreviations used in the parts catalogue



| Ref. No. | Part. No.     | Description                        | Reqd. No. |     |     |     |     |     | Serial No.           |
|----------|---------------|------------------------------------|-----------|-----|-----|-----|-----|-----|----------------------|
|          |               |                                    | RRN       | RRP | RRR | RRS | RRT | RRV |                      |
| 1        | 33101-MAE-601 | Headlight Unit "NH-285" Gray ..... | -         | -   | 1   | -   | -   | -   | ~2351159<br>~2351712 |
|          | 33101-MAE-612 | Headlight Unit "NH-283" Gray ..... | -         | -   | 1   | -   | -   | -   | ~2351309             |
|          |               | (Caution During Installation)      |           |     |     |     |     |     |                      |
|          |               |                                    | -         | -   | 1   | -   | -   | -   | ~2351434             |
|          |               |                                    | -         | -   | 1   | -   | -   | -   | ~2350300             |
|          |               |                                    | -         | -   | 1   | -   | -   | -   | ~0M300138            |
|          | 33101-MAE-671 | Headlight Unit "NH-1" Black .....  | -         | -   | 1   | -   | -   | -   | ~SM300366            |
|          |               |                                    | -         | -   | 1   | -   | -   | -   |                      |
|          | 33101-MAE-691 | Headlight Unit .....               | -         | -   | 1   | -   | -   | -   | 2351160~             |
|          | 33101-MAE-602 | Headlight Unit .....               | -         | -   | 1   | -   | -   | -   | 2351713~             |
|          |               |                                    | -         | -   | 1   | 1   | -   | -   |                      |

The number has been used from the initial model without revision.

When shown at the left side, it is applicable to the models of No. 2351160 and the subsequent numbers.

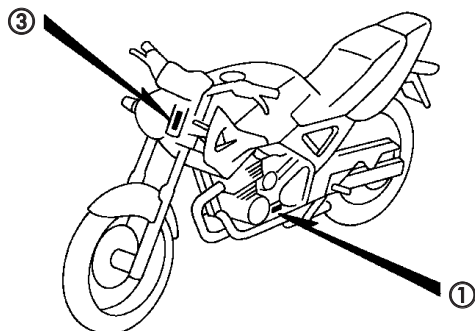
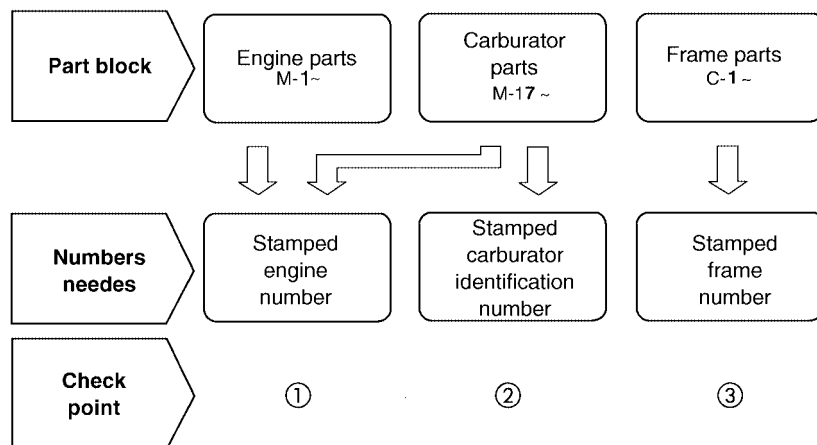
When shown at the right side, it is applicable to the models up to No. 2351159.

\* "L." or "R." in the description of a part stands for the LEFT hand side or the RIGHT hand side. Determine the left or right as if you were in the motorcycle seat.

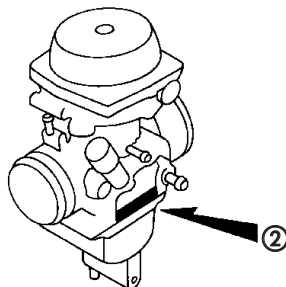
• The following abbreviations are used in this parts catalogue.

|               |   |
|---------------|---|
| ASSY.....     | Assembly  |
| COMP.....     | Complete  |
| R.....        | Right   |
| L.....        | Left  |
| STD.....      | Standard  |
| MM.....       | Millimeter  |
| G.....        | Gram  |
| T (22T).....  | Tooth (22 Teeth)  |
| A.....        | Ampere  |
| V.....        | Volt  |
| W.....        | Watt  |
| WL.....       | With labelling  |
| WOL.....      | Without labelling   |
| L.E.D.....    | Light emitted diode   |
| KPH.....      | Kilometers per hour   |
| MPH.....      | Miles per hour  |
| L (100L)..... | Link (100 Links)  |
| A.C.....      | Alternating current   |
| D.C.....      | Direct current  |
| IN.....       | Inlet   |
| EX.....       | Exhaust   |
| FR.....       | Front   |
| RR.....       | Rear  |
| HEX.....      | Hexagonal   |
| A.M.....      | Attaching mark  |
| T.M.....      | Transcript mark   |
| C.D.I.....    | Capacitive discharge ignition   |
| ABS.....      | Anti-lock brake system  |
| TCS.....      | Traction control system   |
| 1LA.....      | República Dominicana, El Salvador<br>Venezuela, Guatemala, Guiana<br>(Mercosul: Argentina, Paraguai, Uruguay) |
| 2LA.....      | Colômbia, México  |

## How to check the part block and serial numbers



DKPF-A



DKBR-B

## Models, area codes and applicable serial numbers

Models, area codes and applicable serial Nos. given in this parts catalogue can be identified as follows.

Parts with area codes are exclusive for models destined for countries designated.

If no area codes are listed, parts are for common use.

| Model  | Area code | Type   | Applicable engine serial No. | Applicable frame serial No. | Applicable carburetor identification No. |
|--------|-----------|--------|------------------------------|-----------------------------|--|
| CBX250 | BR        | Brazil | MC35E<br>000001 ~            | 9C2MC3500<br>1R000001 ~     | VECAA                                    |
| CBX250 | 1LA       | Brazil | •                            | •                           | VECAA                                    |
|        | 2LA       | Brazil | •                            | •                           |  |

\* Of carburetor identification numbers, only the portions underlined in the example below are used for registration.

• Note: According to Project of Production.

VEA2A KC

### Selection table for lock or blank key

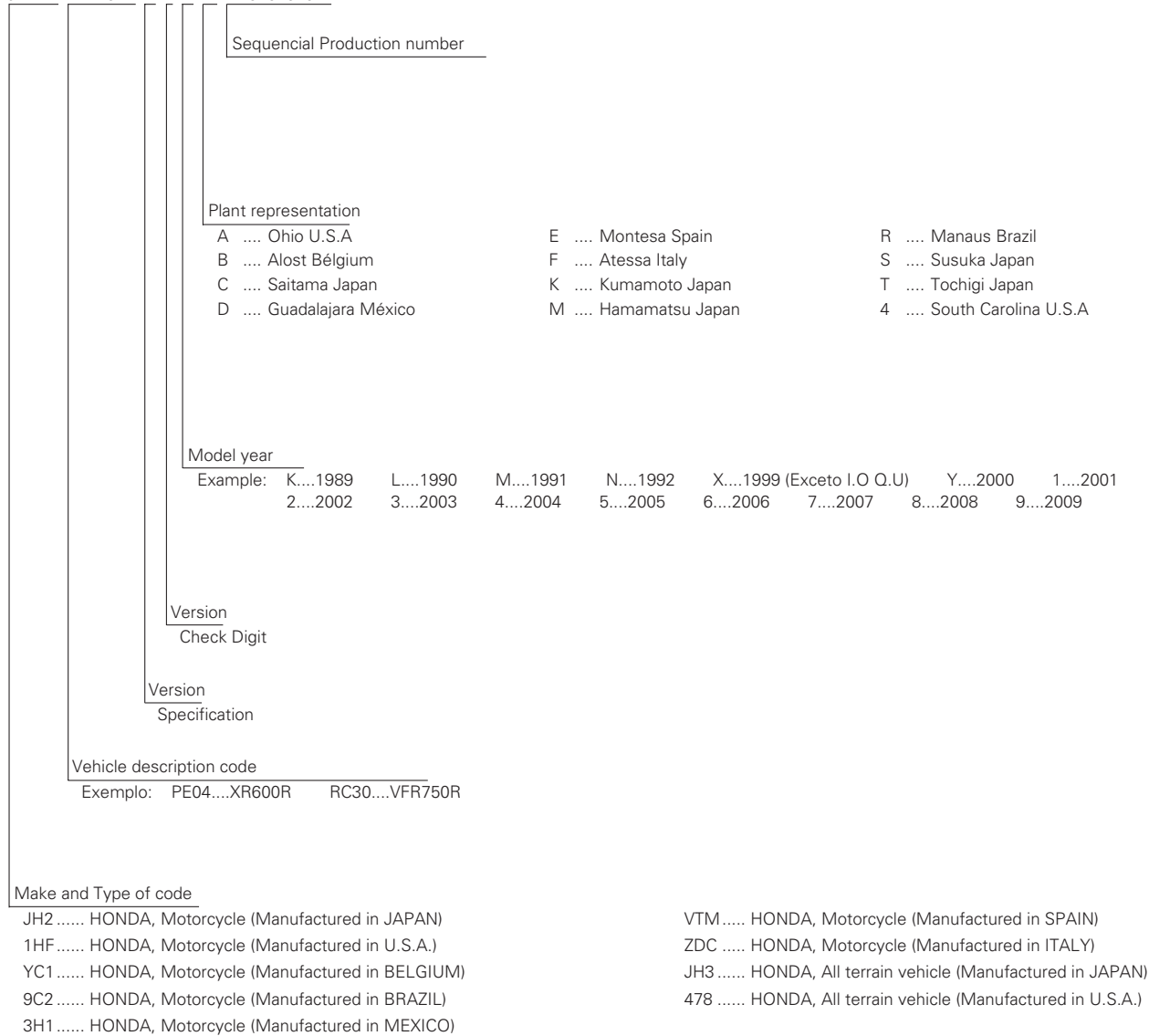
Refer to the following selection table to select the lock or blank key.

| Type | Key No.  |
|------|----------|
| 1    | A**, B** |
| 2    | C**, D** |

\*: 0, 1, 2, 3, 4, 5, 6, 7, 8 or 9

## Construction of vehicle identification number (V.I.N) 1996 ~

Example: J H 2 P E 0 4 A \* K M 2 0 0 0 1



## Color chart

- When ordering a colored part, refer to the chart below and use a part number consisting of the relevant basic part number to which has been added a part color code.

### CBX250 (2001)

| No. | Model                  |                | CBX250                       |               |                                  |                                |                              |                            |             |
|-----|------------------------|----------------|------------------------------|---------------|----------------------------------|--------------------------------|------------------------------|----------------------------|-------------|
|     | Color                  |                | Candy Brava<br>Red<br>R-214C | Black<br>NH-1 | Pearl<br>Blue Twister<br>PB-314P | Applicable model               |                              | Applicable<br>block<br>No. | Ref.<br>No. |
|     | Code                   |                | R-214C                       | NH-1          | PB-314P                          | Initial<br>applicable<br>model | Final<br>applicable<br>model |                            |             |
|     | Name of colored parts  | Basic part No. |                              |               |                                  |                                |                              |                            |             |
| 1   | Cover Set, L. Side     | 83620-KPF-900  | ZA                           | ZA            | ZA                               |                                |                              | C-15                       | 4           |
| 2   | Cover Set, R. Side     | 83520-KPF-900  | ZA                           | ZA            | ZA                               |                                |                              | C-15                       | 1           |
| 3   | Cowl Set, RR. Center   | 77235-KPF-900  | ZE                           | ZA            | ZD                               |                                |                              | C-14                       | 14          |
| 4   | Cowl, L. RR. Side      | 77225-KPF-900  | ZE                           | ZA            | ZD                               |                                |                              | C-14                       | 12          |
| 5   | Cowl, R. RR. Side      | 77215-KPF-900  | ZE                           | ZA            | ZD                               |                                |                              | C-14                       | 11          |
| 6   | Fender Comp., Fr.      | 6110A-KPF-900  | ZC                           | ZA            | ZD                               |                                |                              | C-7                        | 3           |
| 7   | Mark, L. Fuel Tank     | 17514-KPF-900  | ZA                           | ZB            | ZC                               |                                |                              | C-32                       | 2           |
| 8   | Mark, R. Fuel Tank     | 17513-KPF-900  | ZA                           | ZB            | ZC                               |                                |                              | C-32                       | 1           |
| 9   | Mark, RR. Cowl Center  | 77227-KPF-900  | ZA                           | ZA            | ZA                               |                                |                              | C-32                       | 5           |
| 10  | Mark, Shroud           | 64225-KPF-900  | ZA                           | ZA            | ZA                               |                                |                              | C-32                       | 4           |
| 11  | Mark, Side Cover       | 83545-KPF-900  | ZA                           | ZA            | ZA                               |                                |                              | C-32                       | 6           |
| 12  | Panel Comp., RR. Brake | 43100-KPF-900  | ZA                           | ZA            | ZA                               |                                |                              | C-11                       | 2           |
| 13  | Shroud Set, L          | 64310-KPF-900  | ZC                           | ZA            | ZB                               |                                |                              | C-13                       | 18          |
| 14  | Shroud Set, R          | 64210-KPF-900  | ZC                           | ZA            | ZB                               |                                |                              | C-13                       | 16          |
| 15  | Tank Set, Fuel         | 17520-KPF-900  | ZA                           | ZB            | ZC                               |                                |                              | C-13                       | 10          |
| 16  | Mark, Tank Fuel        | 17516-KPF-900  | ZA                           | -             | ZA                               |                                |                              | C-32                       | 3           |

## Fuel hose, general purpose hoses and vinyl hose

- The standard part fuel hose, general purpose hose and vinyl hose may be substituted by the coiled bulk part.
- When ordering the standard part fuel hose, general purpose hose and vinyl hose use the bulk part number written in the parts catalog in brackets ( ) underneath the part name, or use the catalog below. (The bulk part standard length is 1 m, however, those displayed in the catalog < > are available in 3 m and 8 m length).
- When exchanging the hose, cut and use at the specified length as mentioned in the part name. (For the method of cutting the bulk part, and method of filling out orders etc., please refer to the service manual and the instructions issued with the bulk part.)
- The list below is a catalog of the standard part numbers and bulk part numbers. Note that those number are applicable to the listed replacement parts only.

| Fuel hose            |                   |                      |            | General purpose hose |                   |                      |            | General purpose hose |                   |                      |            |
|----------------------|-------------------|----------------------|------------|----------------------|-------------------|----------------------|------------|----------------------|-------------------|----------------------|------------|
| Standard part number | Bulk part number  | Bulk part            |            | Standard part number | Bulk part number  | Bulk part            |            | Standard part number | Bulk part number  | Bulk part            |            |
|                      |                   | Inside diameter (mm) | Length (m) |                      |                   | Inside diameter (mm) | Length (m) |                      |                   | Inside diameter (mm) | Length (m) |
| 95001-30XXX-2X       | 95001-30001-20M   | 3.0                  | 1          | 95005-30XXX-3X       | 95005-30001-30M   | 3.0                  | 1          | 95005-75XXX-1X       | 95005-75001-10M   | 7.3                  | 1          |
| 95001-30XXX-3X       | 95001-30001-30M   | 3.0                  | 1          | 95005-30XXX-5X       | 95005-30001-50M   | 3.0                  | 1          |                      | <95005-75003-10M> | 7.3                  | 3          |
| 95001-30XXX-4X       | 95001-30001-40M   | 3.0                  | 1          | 95005-35XXX-1X       | 95005-35001-10M   | 3.5                  | 1          | 95005-75XXX-2X       | 95005-75001-20M   | 7.3                  | 1          |
| 95001-35XXX-2X       | 95001-35001-50M   | 3.5                  | 1          | 95005-35XXX-4X       | <95005-35003-10M> | 3.5                  | 3          | 95005-80XXX-1X       | 95005-80001-10M   | 8.0                  | 1          |
| 95001-35XXX-5X       | <95001-35003-50M> | 3.5                  | 3          |                      | <95005-35008-10M> | 3.5                  | 8          |                      | <95005-80003-10M> | 8.0                  | 3          |
| 95001-35XXX-3X       | 95001-35001-60M   | 3.5                  | 1          | 95005-35XXX-2X       | 95005-35001-20M   | 3.5                  | 1          | 95005-80XXX-2X       | 95005-80001-20M   | 8.0                  | 1          |
| 95001-35XXX-4X       | <95001-35003-60M> | 3.5                  | 3          | 95005-35XXX-3X       | 95005-35001-30M   | 3.5                  | 1          | 95005-80XXX-3X       | 95005-80001-30M   | 8.0                  | 1          |
| 95001-35XXX-6X       |                   |                      |            | 95005-35XXX-5X       | 95005-35001-50M   | 3.5                  | 1          | 95005-80XXX-5X       | 95005-80001-50M   | 8.0                  | 1          |
| 95001-45XXX-2X       | 95001-45001-50M   | 4.5                  | 1          | 95005-45XXX-1X       | 95005-45001-10M   | 4.5                  | 1          | 95005-11XXX-3X       | 95005-11001-30M   | 11.0                 | 1          |
| 95001-45XXX-5X       | <95001-45003-50M> | 4.5                  | 3          | 95005-45XXX-4X       | <95005-45003-10M> | 4.5                  | 3          | 95005-11XXX-5X       | 95005-11001-50M   | 11.0                 | 1          |
| 95001-45XXX-3X       | 95001-45001-60M   | 4.5                  | 1          |                      | <95005-45008-10M> | 4.5                  | 8          | 95005-12XXX-1X       | 95005-12001-10M   | 12.0                 | 1          |
| 95001-45XXX-4X       | <95001-45003-60M> | 4.5                  | 3          | 95005-45XXX-2X       | 95005-45001-20M   | 4.5                  | 1          |                      | <95005-12003-10M> | 12.0                 | 3          |
| 95001-45XXX-6X       | <95001-45008-60M> | 4.5                  | 8          | 95005-45XXX-3X       | 95005-45001-30M   | 4.5                  | 1          | 95005-12XXX-2X       | 95005-12001-20M   | 12.0                 | 1          |
| 95001-55XXX-2X       | 95001-55001-50M   | 5.5                  | 1          | 95005-45XXX-5X       | 95005-45001-50M   | 4.5                  | 1          | 95005-12XXX-3X       | 95005-12001-30M   | 12.0                 | 1          |
| 95001-55XXX-5X       | <95001-55003-50M> | 5.5                  | 3          | 95005-50XXX-3X       | 95005-50001-30M   | 5.0                  | 1          | 95005-12XXX-5X       | 95005-12001-50M   | 12.0                 | 1          |
|                      | <95001-55008-50M> | 5.5                  | 8          |                      | <95005-50003-30M> | 5.0                  | 3          | 95005-91XXX-3X       | 95005-91001-30M   | 12.0                 | 1          |
| 95001-55XXX-3X       | 95001-55001-60M   | 5.5                  | 1          | 95005-50XXX-5X       | 95005-50001-50M   | 5.0                  | 1          | 95005-91XXX-5X       | 95005-91001-50M   | 12.0                 | 1          |
| 95001-55XXX-4X       | <95001-55003-60M> | 5.5                  | 3          | 95005-55XXX-1X       | 95005-55001-10M   | 5.3                  | 1          | 95005-92XXX-3X       | 95005-92001-30M   | 12.0                 | 1          |
| 95001-55XXX-6X       | <95001-55008-60M> | 5.5                  | 8          | 95005-55XXX-4X       | <95005-55003-10M> | 5.3                  | 3          | 95005-92XXX-5X       | 95005-92001-50M   | 12.0                 | 1          |
|                      |                   |                      |            |                      | <95005-55008-10M> | 5.3                  | 8          | 95005-14XXX-1X       | 95005-14001-10M   | 14.0                 | 1          |
| 95001-75XXX-2X       | 95001-75001-50M   | 7.5                  | 1          | 95005-55XXX-2X       | 95005-55001-20M   | 5.3                  | 1          | 95005-14XXX-2X       | 95005-14001-20M   | 14.0                 | 1          |
| 95001-75XXX-5X       | <95001-75003-50M> | 7.5                  | 3          |                      | <95005-55003-20M> | 5.3                  | 3          |                      | <95005-14003-20M> | 14.0                 | 3          |
| 95001-75XXX-3X       | 95001-75001-60M   | 7.5                  | 1          | 95005-65XXX-1X       | 95005-65001-10M   | 6.5                  | 1          | 95005-14XXX-3X       | 95005-14001-30M   | 14.0                 | 1          |
| 95001-75XXX-4X       | <95001-75003-60M> | 7.5                  | 3          |                      | <95005-65003-10M> | 6.5                  | 3          | 95005-14XXX-5X       | 95005-14001-50M   | 14.0                 | 1          |
| 95001-75XXX-6X       | <95001-75008-60M> | 7.5                  | 8          | 95005-65XXX-2X       | 95005-65001-20M   | 6.5                  | 1          | 95005-17XXX-1X       | 95005-17001-10M   | 17.0                 | 1          |
| 95001-80XXX-2X       | 95001-80001-50M   | 8.0                  | 1          | 95005-70XXX-3X       | 95005-70001-30M   | 7.0                  | 1          | 95005-17XXX-2X       | 95005-17001-20M   | 17.0                 | 1          |
| 95001-80XXX-5X       |                   |                      |            |                      | <95005-70003-30M> | 7.0                  | 3          | 95005-17XXX-3X       | 95005-17001-30M   | 17.0                 | 1          |
| 95001-80XXX-3X       |                   |                      |            | 95005-70XXX-5X       | 95005-70001-50M   | 7.0                  | 1          | 95005-17XXX-5X       | 95005-17001-50M   | 17.0                 | 1          |
| 95001-80XXX-4X       | 95001-80001-60M   | 8.0                  | 1          |                      |                   |                      |            |                      |                   |                      |            |
| 95001-80XXX-6X       |                   |                      |            |                      |                   |                      |            |                      |                   |                      |            |

### WARNING

**It is DANGEROUS to confuse fuel hose with the general purpose hose or vinyl hose.**  
**Never use a general purpose hose or vinyl hose in place of a fuel hose or vice versa.**  
**Always use the correct bulk part in the parts catalogue, according to the service manual or the instructions issued with the bulk part.**

## Fuel hose, general purpose hoses and vinyl hose

| Vinyl hose           |                   |                      |                       |            |
|----------------------|-------------------|----------------------|-----------------------|------------|
| Standard part number | Bulk part number  | Bulk part            |                       |            |
|                      |                   | Inside diameter (mm) | Outside diameter (mm) | Length (m) |
| 95003-01XXX-3X       | 95003-01001-60M   | 2.9                  | 6.8                   | 1          |
| 95003-01XXX-60       | <95003-01003-60M> | 2.9                  | 6.8                   | 3          |
| 95003-03XXX-3X       | 95003-03001-60M   | 3.0                  | 6.0                   | 1          |
| 95003-03XXX-60       | <95003-03003-60M> | 3.0                  | 6.0                   | 1          |
| 95003-05XXX-3X       | 95003-05001-60M   | 3.5                  | 6.5                   | 1          |
| 95003-05XXX-60       | <95003-05003-60M> | 3.5                  | 6.5                   | 3          |
|                      | <95003-05008-60M> | 3.5                  | 6.5                   | 8          |
| 95003-07XXX-1X       | 95003-07001-10M   | 4.0                  | 7.0                   | 1          |
| 95003-07XXX-20       | <95003-07003-10M> | 4.0                  | 7.0                   | 3          |
| 95003-07XXX-3X       | 95003-07001-60M   | 4.0                  | 7.0                   | 1          |
| 95003-07XXX-60       | <95003-07003-60M> | 4.0                  | 7.0                   | 3          |
|                      | <95003-07008-60M> | 4.0                  | 7.0                   | 8          |
| 95003-07XXX-7X       | 95003-07001-70M   | 4.0                  | 7.0                   | 1          |
|                      | <95003-07003-70M> | 4.0                  | 7.0                   | 3          |
|                      | <95003-07008-70M> | 4.0                  | 7.0                   | 8          |
| 95003-08XXX-1X       | 95003-08001-10M   | 4.5                  | 6.5                   | 1          |
|                      | <95003-08003-10M> | 4.5                  | 6.5                   | 3          |
|                      | <95003-08008-10M> | 4.5                  | 6.5                   | 8          |
| 95003-09XXX-3X       | 95003-09001-60M   | 4.5                  | 8.0                   | 1          |
| 95003-09XXX-60       | <95003-09003-60M> | 4.5                  | 8.0                   | 3          |
| 95003-12XXX-1X       | 95003-12001-10M   | 5.0                  | 7.0                   | 1          |
| 95003-12XXX-20       | <95003-12003-10M> | 5.0                  | 7.0                   | 3          |
|                      | <95003-12008-10M> | 5.0                  | 7.0                   | 8          |
| 95003-10XXX-1X       | 95003-10001-10M   | 5.0                  | 8.0                   | 1          |
| 95003-10XXX-20       | <95003-10003-10M> | 5.0                  | 8.0                   | 3          |
| 95003-10XXX-3X       | 95003-10001-60M   | 5.0                  | 8.0                   | 1          |
| 95003-10XXX-60       | <95003-10003-60M> | 5.0                  | 8.0                   | 3          |
| 95003-11XXX-3X       | 95003-11001-60M   | 5.0                  | 9.0                   | 1          |
| 95003-11XXX-60       | <95003-11003-60M> | 5.0                  | 9.0                   | 3          |
|                      | <95003-11008-60M> | 5.0                  | 9.0                   | 8          |
| 95003-14XXX-1X       | 95003-14001-10M   | 6.0                  | 9.0                   | 1          |
| 95003-14XXX-20       | <95003-14003-10M> | 6.0                  | 9.0                   | 3          |
| 95003-14XXX-3X       | 95003-14001-60M   | 6.0                  | 9.0                   | 1          |
|                      | <95003-14003-60M> | 6.0                  | 9.0                   | 3          |
| 95003-17XXX-1X       | 95003-17001-10M   | 7.0                  | 9.0                   | 1          |
|                      | <95003-17003-10M> | 7.0                  | 9.0                   | 3          |
| 95003-19XXX-1X       | 95003-19001-10M   | 7.0                  | 11.0                  | 1          |
| 95003-19XXX-20       | <95003-19003-10M> | 7.0                  | 11.0                  | 3          |
|                      | <95003-19008-10M> | 7.0                  | 11.0                  | 8          |
| 95003-19XXX-3X       | 95003-19001-60M   | 7.0                  | 11.0                  | 1          |
| 95003-19XXX-60       | <95003-19003-60M> | 7.0                  | 11.0                  | 3          |
|                      | <95003-19008-60M> | 7.0                  | 11.0                  | 8          |
| 95003-21XXX-1X       | 95003-21001-10M   | 8.0                  | 9.0                   | 1          |
| 95003-21XXX-20       | <95003-21003-10M> | 8.0                  | 9.0                   | 3          |
| 95003-23XXX-1X       | 95003-23001-10M   | 8.0                  | 12.0                  | 1          |
| 95003-23XXX-20       | <95003-23003-10M> | 8.0                  | 12.0                  | 3          |

| Vinyl hose           |                   |                      |                       |            |
|----------------------|-------------------|----------------------|-----------------------|------------|
| Standard part number | Bulk part number  | Bulk part            |                       |            |
|                      |                   | Inside diameter (mm) | Outside diameter (mm) | Length (m) |
| 95003-23XXX-3X       | 95003-23001-60M   | 8.0                  | 12.0                  | 1          |
| 95003-23XXX-60       | <95003-23003-60M> | 8.0                  | 12.0                  | 3          |
|                      | <95003-23008-60M> | 8.0                  | 12.0                  | 8          |
| 95003-25XXX-1X       | 95003-25001-10M   | 9.0                  | 11.0                  | 1          |
| 95003-25XXX-20       | <95003-25003-10M> | 9.0                  | 11.0                  | 3          |
| 95003-25XXX-3X       | 95003-25001-60M   | 9.0                  | 11.0                  | 1          |
|                      | <95003-25003-60M> | 9.0                  | 11.0                  | 3          |
| 95003-25XXX-7X       | 95003-25001-70M   | 9.0                  | 11.0                  | 1          |
|                      | <95003-25003-70M> | 9.0                  | 11.0                  | 3          |
| 95003-27XXX-1X       | 95003-27001-10M   | 9.0                  | 13.0                  | 1          |
| 95003-27XXX-20       | <95003-27003-10M> | 9.0                  | 13.0                  | 3          |
| 95003-27XXX-3X       | 95003-27001-60M   | 9.0                  | 13.0                  | 1          |
| 95003-27XXX-60       | <95003-27003-60M> | 9.0                  | 13.0                  | 3          |
| 95003-33XXX-1X       | 95003-33001-10M   | 10.0                 | 14.0                  | 1          |
| 95003-33XXX-20       | <95003-33003-10M> | 10.0                 | 14.0                  | 3          |
| 95003-36XXX-1X       | 95003-36001-10M   | 11.0                 | 13.0                  | 1          |
| 95003-36XXX-20       | <95003-36003-10M> | 11.0                 | 13.0                  | 3          |
|                      | <95003-36008-10M> | 11.0                 | 13.0                  | 8          |
| 95003-37XXX-3X       | 95003-37001-60M   | 11.0                 | 15.0                  | 1          |
| 95003-37XXX-60       | <95003-37003-60M> | 11.0                 | 15.0                  | 3          |
| 95003-38XXX-1X       | 95003-38001-10M   | 12.0                 | 13.0                  | 1          |
| 95003-38XXX-20       | <95003-38003-10M> | 12.0                 | 13.0                  | 3          |
| 95003-39XXX-1X       | 95003-39001-10M   | 12.0                 | 14.0                  | 1          |
| 95003-39XXX-20       | <95003-39003-10M> | 12.0                 | 14.0                  | 3          |
| 95003-40XXX-20       | 95003-40001-10M   | 12.0                 | 16.0                  | 1          |
|                      | <95003-40003-10M> | 12.0                 | 16.0                  | 3          |
| 95003-40XXX-3X       | 95003-40001-60M   | 12.0                 | 16.0                  | 1          |
| 95003-40XXX-60       | <95003-40003-60M> | 12.0                 | 16.0                  | 3          |
| 95003-43XXX-1X       | 95003-43001-10M   | 13.0                 | 15.0                  | 1          |
| 95003-43XXX-20       | <95003-43003-10M> | 13.0                 | 15.0                  | 3          |
|                      | <95003-43008-10M> | 13.0                 | 15.0                  | 8          |
| 95003-45XXX-1X       | 95003-45001-10M   | 14.0                 | 18.0                  | 1          |
| 95003-45XXX-20       | <95003-45003-10M> | 14.0                 | 18.0                  | 3          |
|                      | <95003-45008-10M> | 14.0                 | 18.0                  | 8          |
| 95003-50XXX-1X       | 95003-50001-10M   | 16.0                 | 19.0                  | 1          |
| 95003-50XXX-20       | <95003-50003-10M> | 16.0                 | 19.0                  | 3          |
| 95003-50XXX-3X       | 95003-50001-60M   | 16.0                 | 19.0                  | 1          |
|                      | <95003-50003-60M> | 16.0                 | 19.0                  | 3          |
| 95003-55XXX-1X       | 95003-55001-10M   | 17.5                 | 20.5                  | 1          |
| 95003-55XXX-20       | <95003-55003-10M> | 17.5                 | 20.5                  | 3          |
| 95003-60XXX-1X       | 95003-60001-10M   | 22.0                 | 27.0                  | 1          |
| 95003-60XXX-20       | <95003-60003-10M> | 22.0                 | 27.0                  | 3          |
| 95003-60XXX-3X       | 95003-60001-60M   | 22.0                 | 27.0                  | 1          |
| 95003-60XXX-60       | <95003-60003-60M> | 22.0                 | 27.0                  | 3          |

### WARNING

It is **DANGEROUS** to confuse fuel hose with the general purpose hose or vinyl hose.

Never use a general purpose hose or vinyl hose in place of a fuel hose or vice versa.

Always use the correct bulk part in the parts catalogue, according to the service manual or the instructions issued with the bulk part.

## Bulk part number of fuel hose, general purpose hose and vinyl hose

Example: 9 5 0 0 1 - 7 5 0 0 1 - 5 0 M

1

Bulk part number: Refers to the bulk part.

Marking code (hose type) : (fuel hose and general purpose hose)

Change code (for added hose) : (Vinyl hose)

- Indicates number mark or change sequence, however, the code for the bulk part must be strictly 0 (zero)

Types of code:

• Fuel hose

- 5 : Black inside braid
- 2 : Red outside braid  
(3 mm inside dia. only)
- 6 : Black
- 3 : Red (3 mm inside dia. only)
- 4 : Ash gray with red stripe  
(3 mm inside dia. only)

• General hose:

- 1 : Ash gray
- 2 : Ash gray
- 3 : Black
- 5 : Black

• Vinyl hose

- 1 : Clear
- 2 : Black
- 3 : Light red
- 7 : Pale black
- 6 : Light red

Lengths : 001 : 1 m (Standard)

- 003 : 3 m
- 008 : 8 m

I.D. code : (fuel hose and general purpose hose)

- |             |                              |
|-------------|------------------------------|
| 30 : 3.0 mm | 11 : 11 mm                   |
| 35 : 3.5 mm | 91 : 12 (outside dia. 15) mm |
| 45 : 4.5 mm | 92 : 12 (outside dia. 16) mm |
| 50 : 5.0 mm | 12 : 12 (outside dia. 17) mm |
| 55 : 5.3 mm | 14 : 14 mm                   |
| 55 : 5.5 mm | 17 : 17 mm                   |
| 65 : 6.5 mm |                              |
| 70 : 7.0 mm |                              |
| 75 : 7.3 mm |                              |
| 75 : 7.5 mm |                              |
| 80 : 8.0 mm |                              |

- 01 : DI 2.9, DE 6.8 mm
- 03 : DI 3.0, DE 6.0 mm
- 05 : DI 3.5, DE 6.5 mm
- 07 : DI 4.0, DE 7.0 mm
- 08 : DI 4.5, DE 6.5 mm
- 09 : DI 4.5, DE 8.0 mm
- 12 : DI 5.0, DE 7.0 mm
- 10 : DI 5.0, DE 8.0 mm
- 11 : DI 5.0, DE 9.0 mm

ID./OD. code : (vinyl hose)

- |                          |                          |
|--------------------------|--------------------------|
| 14 : DI 6.0, DE 9.0 mm   | 37 : DI 11.0, DE 15.0 mm |
| 17 : DI 7.0, DE 9.0 mm   | 38 : DI 12.0, DE 13.0 mm |
| 19 : DI 7.0, DE 11.0 mm  | 39 : DI 12.0, DE 14.0 mm |
| 21 : DI 8.0, DE 9.0 mm   | 40 : DI 12.0, DE 16.0 mm |
| 23 : DI 8.0, DE 12.0 mm  | 43 : DI 13.0, DE 15.0 mm |
| 25 : DI 9.0, DE 11.0 mm  | 45 : DI 14.0, DE 18.0 mm |
| 27 : DI 9.0, DE 13.9 mm  | 50 : DI 16.0, DE 19.0 mm |
| 33 : DI 10.0, DE 14.0 mm | 55 : DI 17.5, DE 20.5 mm |
| 36 : DI 11.0, DE 13.0 mm | 60 : DI 22.0, DE 27.0 mm |

Hose type : 1 Fuel hose

- 2 General hose
- 3 Vinyl hose

## How to use the flat rate time (F.R.T.)

This F.R.T. (Flat Rate Time) is used to determine the standard labor time allowed for replacement of parts covered by the warranty during the period the warranty is in effect. The F.R.T. for those parts which are not listed herein should be determined from the operation closely related to the replacement of that part.

### 1. The F.R.T. is based on the following servicing conditions

- a. A liberal allowance is added to the net servicing time.
- b. Standard times specified are based on the condition that the necessary servicing tools listed in the service manual (motorcycle) which describes the HONDA service policy are available close at hand and the work performed by a mechanic with normal skill.
- c. Time required for inspection and operational test following the servicing is included in the F.R.T.

### 2. Method of computing

The job times are listed in tenth of an hour to simplify computation.

Example: 0,3 = 18 minutes  
5,6 = 5 hours and 36 minutes

| Conversion Chart |         |       |         |
|------------------|---------|-------|---------|
| Hours            | Minutes | Hours | Minutes |
| 0,1              | 6       | 0,6   | 36      |
| 0,2              | 12      | 0,7   | 42      |
| 0,3              | 18      | 0,8   | 48      |
| 0,4              | 24      | 0,9   | 54      |
| 0,5              | 30      | 1,0   | 60      |

### 3. Computing the F.R.T.

When several jobs are performed at the same time, make the calculation in the following manner.

- a. Jobs of non duplicated nature  
The F.R.T. for the job is obtained by totalling the F.R.T. for each part replaced.  
Example: Replacement of cylinder and clutch spring.

| Service item  | F.R.T. |
|---------------|--------|
| Cylinder      | *3,7   |
| Clutch Spring | 1,1    |

The F.R.T. for the job is:  $3,7 + 1,1 = 4,8$

- b. Jobs of duplicated nature  
Take the F.R.T. for the last part to be replaced.  
Example: Replacement of piston and cylinder head gasket.

| Service item         | F.R.T. |
|----------------------|--------|
| Cylinder head gasket | *3,2   |
| Pistón               | *3,7   |

The F.R.T. for the job is: 3,7

- c. Jobs of partially related nature  
Total up the F.R.T. for all of the parts replaced and then subtract the F.R.T. for the duplicated operation.  
Example: Replacement of gearshift drum and crankshaft comp.

| Service item          | F.R.T. |
|-----------------------|--------|
| Gearshift drum        | *6,0   |
| Crankshaft comp.      | *6,8   |
| Crankcase disassembly | *5,8   |

The F.R.T. for the job is:  $(6,0 + 6,8) - 5,8 = 7,0$

Crankcase disassembly is the duplicated operations.

- The F.R.T. shown with (\*) includes engine removal and installation.
- The parts, having the same number of man-hour, are identified by a mark "•", and classified under the title of their representative work.

#### 4. Operations other than replacing parts

##### a. Removal and installation

| No. | Service item  | F.R.T. |
|-----|---------------|--------|
| 1   | Engine        | 2.3    |
| 2   | Cylinder Head | *3.2   |
| 3   | Carburador    | *0.6   |

##### b. Adjustment, measurement and cleaning Engine

| No. | Service item                                      | F.R.T. |
|-----|---|--------|
| 1   | Spark Plug Adjustment and Cleaning                | 0.1    |
| 2   | Carburetor Idle Adjustment                        | 0.1    |
| 3   | Engine Oil Inspection                             | 0.1    |
| 4   | Compression-Pressure Measurement                  | 0.2    |
| 5   | Battery Checking of Electrolyte Level and Gravity | 0.2    |
| 6   | Carburetor Float Level Measurement                | 0.7    |
| 7   | Throttle Operation Adjustment                     | 0.1    |
| 8   | Ignition Timing Inspection                        | 0.2    |
| 9   | Cleaner Element Cleaning                          | 0.1    |
| 10  | Clutch Adjustment                                 | 0.1    |
| 11  | Oil Filter Screen Cleaning                        | 1.0    |
| 12  | Valve Clearance Adjustment                        | 1.8    |

##### Frame

| No. | Service item             | F.R.T. |
|-----|--------------------------|--------|
| 1   | Front Brake Air Bleeding | 0.2    |
| 2   | Brake Operation Test     | 0.1    |
| 3   | Headlight Aimings        | 0.1    |
| 4   | Rr. Brake Adjustment     | 0.1    |
| 5   | Drive Chain Adjustment   | 0.1    |

##### c. Overhaul

| No. | Service item        | F.R.T. |
|-----|---------------------|--------|
| 1   | Carburetor Overhaul | 1.7    |

All information, illustrations, directions and specifications included in this publication are based on the latest product information available at the time of approval for printing.

MOTO HONDA DA AMAZÔNIA LTDA. reserves the right to make changes at any time without notice and without incurring any obligation whatever.

No part of this publication may be reproduced without written permission.

MOTO HONDA DA AMAZÔNIA LTDA.  
Service Department  
Technical Publications Sector.

## Instrucciones para emplear el catálogo de piezas

- Este catálogo de piezas ha sido preparado en base a la última información disponible el 30 de June, 2001.
  - Especifique siempre el número de pieza cuando realice un pedido de piezas.
- Compruebe los números de modelo, de tipo, y de serie, el color, marca, y tamaño como sea necesario antes de realizar el pedido de una pieza.
  - Tenga presente que las ilustraciones (planos de las piezas) pueden diferir de las piezas reales en su forma. Se incluyen sólo para que le sirvan de referencia para consultar las piezas.
- **Cuando se efectúen modificaciones o adiciones en el catálogo de piezas, se editará una edición revisada en el momento apropiado, con un número de revisión sucesivamente progresivo en la tapa. Le recomendamos que obtenga estas revisiones para mantener al día su catálogo de piezas en todo momento. Para comprobar si se ha editado una revisión del catálogo de piezas, póngase en contacto con su distribuidor HONDA.**

## Índice

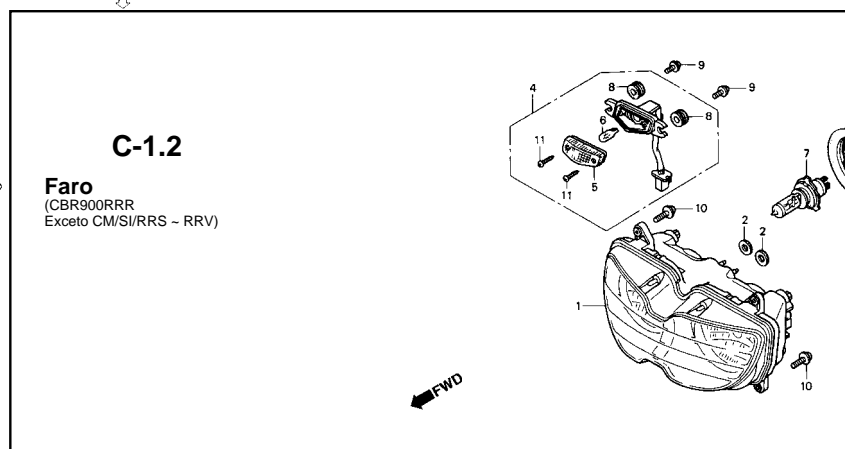
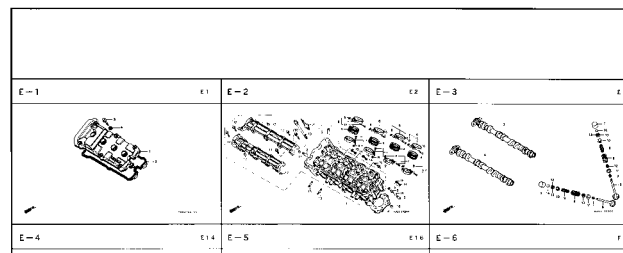
|  |     |
|--|-----|
| • Instrucciones para emplear el catálogo de piezas .....   | 25  |
| • Cómo consultar la información de piezas .....  | 26  |
| • Estructura del catálogo de piezas .....  | 27  |
| • Cuando se han revisado las piezas .....  | 28  |
| • Abreviaturas empleadas en el catálogo de piezas .....  | 28  |
| • Cómo comprobar el bloque de piezas y los números de serie .....  | 29  |
| • Modelos, códigos de área y Nos. de serie aplicables .....  | 29  |
| • Composición del número de identificación del vehículo (N.I.V.) 1966 .....                                    | 30  |
| • Tabla de colores .....   | 31  |
| • Mangueras de Combustible, Mangueras de Aplicaciones Generales y Mangueras de Vinilo .....                    | 32  |
| • Número de Parte sin envasar de la Manguera de Combustible, Aplicaciones Generales, Mangueras de Vinilo ..... | 34  |
| • Modo de usar la tarifa horaria llana (THLL) .....  | 35  |
| • Índice ilustrado – Grupo de motor .....  | 38  |
| • Índice ilustrado – Grupo de bastidor .....   | 40  |
| • Índice del número de la pieza .....  | 184 |
| • Índice del nombre de la pieza .....  | 207 |

## Cómo consultar la información de piezas

### B Referencia con el "Índice del número de pieza"

| Nº DE LA PIEZA |               |                |               |                |               |                |               |
|----------------|---------------|----------------|---------------|----------------|---------------|----------------|---------------|
| Nº de la Pieza | Nº del Bloque | Nº de la Pieza | Nº del Bloque | Nº de la Pieza | Nº del Bloque | Nº de la Pieza | Nº del Bloque |
| <b>06000</b>   |               | 14321-GB6-911  | E-4           | 16075-GHB-840  | E-17          | 22361-GN8-920  | E-8           |
| 06430-GCE-900  | F-10          | 14401-178-003  | E-4           | 16100-GCE-951  | E-17          | 22401-KEV-900  | E-8           |
| 06450-GCE-900  | F-8           | 14431-GN5-911  | E-3           | 16100-GCE-961  | E-17          | 22606-GN5-910  | E-7           |
|                |               | 14451-035-000  | E-3           | 16118-GB4-003  | E-17          | 22610-GCE-900  | E-7           |
|                |               | 14500-035-020  | E-4           | 16148-141-881  | E-17          | 22630-GB2-000  | E-7           |
|                |               | 14502-086-000  | E-4           | 16155-168-881  | E-17          | 22631-HF7-003  | E-7           |
| <b>11000</b>   |               | 14531-035-000  | E-4           | 16163-GBG-960  | E-17          | 22641-GN8-920  | E-7           |
| 11100-GCE-900  | E-12          | 14541-GB4-680  | E-4           | 16165-GCE-901  | E-17          | 22660-GCE-900  | E-7           |
| 11191-GCE-900  | E-12          | 14550-GB0-911  | E-4           | 16175-GB0-911  | E-17          | 22804-GB2-000  | E-7           |
| 11200-GCE-900  | E-12          | 14566-086-030  | E-4           | 16176-GB0-911  | E-17          | 22810-GN5-910  | E-6           |
| 11330-GCE-900  | E-6           | 14610-086-013  | E-4           | 16199-428-771  | E-17          | 22820-KEV-900  | E-6           |
| 11341-GCE-900  | E-10          | 14615-035-010  | E-4           | 16199-GCE-900  | E-17          | 22830-GN5-910  | E-6           |
| 11394-GW8-680  | E-6           | 14670-035-031  | E-4           | 16201-KCW-880  | E-1           | 22836-GN5-910  | E-6           |
|                |               | 14675-178-000  | E-4           | 16211-GB5-750  | E-1           | 22846-GN5-910  | E-6           |
|                |               | 14711-GN5-913  | E-3           | 16236-GBG-900  | E-12          |                |               |
| <b>12000</b>   |               | 14721-GF6-010  | E-3           | 16910-GAH-690  | F-12          |                |               |
| 12101-GCE-900  | E-5           | 14751-GN5-911  | E-3           | 16951-KEV-900  | E-17          |                |               |
| 12191-GS4-761  | E-5           | 14761-GN5-911  | E-3           |                |               | <b>23000</b>   |               |
| 12200-GCE-900  | E-2           | 14771-GB4-680  | E-3           |                |               | 23112-GCE-900  | E-8           |
| 12209-GB4-681  | E-3           | 14775-MA6-000  | E-3           | <b>17000</b>   |               | 23122-GCE-900  | E-7           |
| 12237-KEV-305  | E-2           | 14781-MA6-000  | E-3           | 17111-GBG-850  | E-1           | 23123-GCE-900  | E-7           |
| 12245-KEV-305  | E-2           |                |               | 17111-GN5-980  | E-1           | 23124-GCE-900  | E-7           |
| 12250-GF6-000  | E-2           | <b>15000</b>   |               | 17205-GCE-900  | F-15          | 23126-GCE-900  | E-7           |
| 12251-GF6-010  | E-2           | 15100-GBG-931  | E-9           | 17212-GCE-900  | F-15          | 23211-GN5-910  | E-14          |
| 12255-GF6-000  | E-2           |                |               | 17231-GCE-900  | F-15          | 23216-GN5-910  | E-8           |
|                |               |                |               | 17213-GCE-900  | F-15          | 23217-GN5-910  | E-8           |

### A Referencia con el "Índice ilustrado"

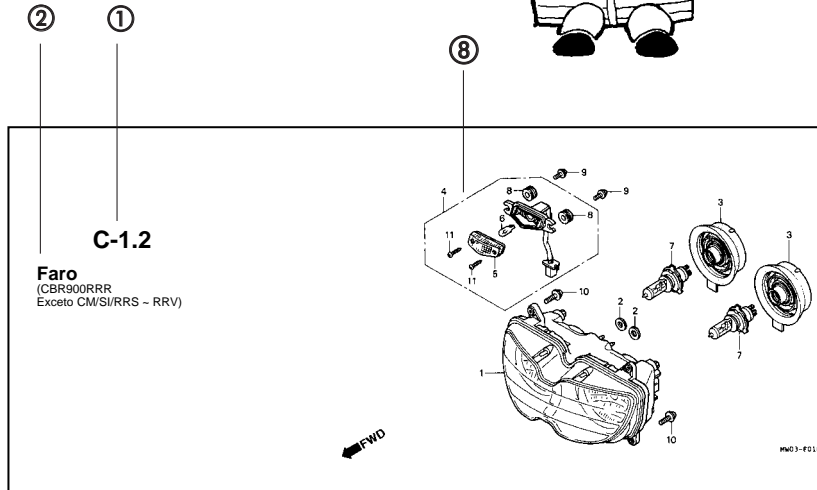


### C Referencia con el "Índice del nombre de la pieza"

| NOMBRE DE LA PIEZA                        |               |         |                                     |               |         |
|---|---------------|---------|-------------------------------------|---------------|---------|
| Descripción                               | Nº del Bloque | Ref. Nº | Descripción                         | Nº del Bloque | Ref. Nº |
| <b>A</b>                                  |               |         | Arandela Tambor de Cambio           | E-15          | 18      |
| Aislador Carburador                       | E-1           | 9       | Arandela Tapa Cadena de Transmisión | F-20          | 17      |
| Ajustador Cadena de Levas                 | F-11          | 19      | Arandela Traba                      | E-7           | 16      |
| Ajuste Cadena de Levas                    | F-10          | 18      | Arandela Traba Guardapolvo          | F-5           | 8       |
| Alambraje Principal                       | F-26          | 6       | Arandela Traba, 6 mm                | F-1           | 6       |
| Alita, Neumático                          | F-9           | 2       | Arandela, 10 mm                     | E-11          | 4       |
| Anillo de Sellado                         | F-7           | 16      | Arandela, 10 mm                     | F-20          | 21      |
| Anillo de Sellado Indicador Freno Trasero | F-10          | 10      | Arandela, 10 mm                     | F-21          | 6       |
| Anillo de Sellado, 1,3 x 4,3              | E-17          | 12      | Arandela, 11 mm                     | F-17          | 8       |
| Anillo de Sellado, 107 x 2                | E-11          | 6       | Arandela, 17 mm                     | E-16          | 7       |
| Anillo de Sellado, 11,6 x 24 x 10         | E-15          | 20      | Arandela, 30 x 45 x 0,8             | E-7           | 15      |
| Anillo de Sellado, 14,5 mm                | E-5           | 6       | Arandela, 6 x 9                     | F-20          | 16      |
| Anillo de Sellado, 16 mm                  | E-5           | 7       | Arandela, 8 mm                      | E-4           | 17      |
| Anillo de Sellado, 2,4 x 25               | E-17          | 11      | Arandela, 8 mm                      | E-7           | 18      |
| Anillo de Sellado, 21 x 37 x 7            | F-9           | 10      | Arandela, 8 mm                      | F-10          | 13      |
| Anillo de Sellado, 27 x 40 x 6            | F-11          | 16      | Arandela, 8 mm                      | F-17          | 9       |
| Anillo de Sellado, 3 mm                   | E-6           | 18      | Arandela, 8 mm                      | F-20          | 20      |
| Anillo de Sellado, 4,8 x 14,5 x 4         | F-7           | 17      | Arandela, 8 mm                      | F-27          | 11      |
| Anillo de Sellado, 40,5 x 3               | F-11          | 8       | Arandela, 8 mm                      | F-27          | 12      |
| Anillo de Sellado, 47 x 60 x 7            | F-8           | 11      | Arandela Especial, 8 mm             | F-7           | 14      |
| Anillo de Sellado, 6 x 1,7                | E-11          | 7       | Arandella Sencilla, 5 mm            | F-16          | 9       |
| Anillo de Sellado, 7 x 1,7                | E-15          | 21      | Arandella, 6 mm                     | F-18          | 7       |
|   |               |         | Arbol de Levas                      | E-3           | 2       |

| Artículo de servicio           | THLL | No. de Ref. | No. de pieza  | Descripción   | No. Rdo CBR900 RFR RFP RRR RRS RRT RRV |
|--------------------------------|------|-------------|---------------|---|--|
| Unidad de Faro                 | 0.5  | 1           | 33101-MAE-601 | Unidad de Faro "NH-285" Ceniza  | - - 1 - - -                            |
| • Conjunto de Receptáculo, Luz |      |             |               |   | - - - 1 - -                            |
| • Bombillo                     | 0.1  |             |               |   | - - - 1 - -                            |
| • Bombillo, Faro               |      |             | 33101-MAE-612 | Unidad de Faro "NH-283" Ceniza<br>(Precauciones Durante la Instalación) | - - - 1 - -                            |
|                                |      |             |               |   | - - - 1 - -                            |
|                                |      |             | 33101-MAE-671 | Unidad de Faro "NH-1" Negro   | - - - 1 - -                            |
|                                |      |             |               |   | - - - 1 - -                            |
|                                |      |             | 33101-MAE-691 | Unidad de Faro  | - - - 1 - -                            |
|                                |      |             | 33101-MAE-602 | Unidad de Faro  | - - - 1 - -                            |
|                                |      |             |               |   | - - - 1 1                              |

## Estructura del catálogo de piezas

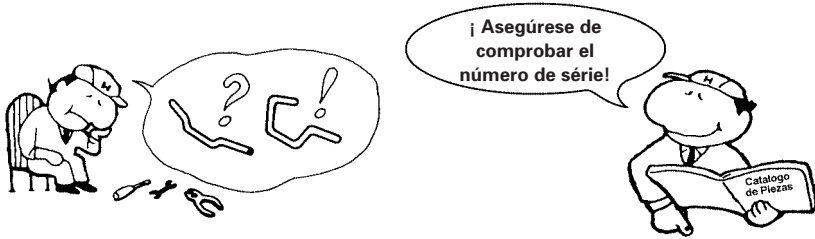


| Artículo de servicio | THLL | No. de Ref. | No. de pieza  | Descripción                    | No. Rdo CBR900<br>RRR RRP RRS RRT RRV | No. de serie |
|----------------------|------|-------------|---------------|--------------------------------|---------------------------------------|--------------|
| Unidad de Faro       | 0.5  | 1           | 33101-MAE-601 | Unidad de Faro "NH-285" Ceniza | - - - 1 - - -                         | - - - - -    |

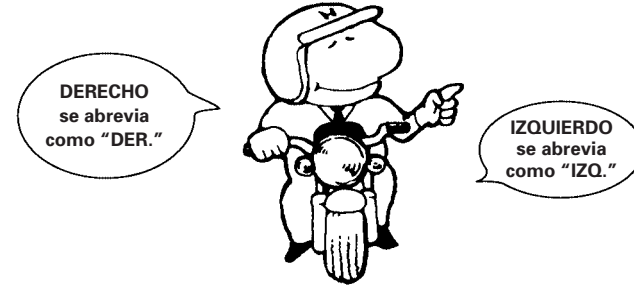
| Service Item                   | F.R.T. | Ref. Nº | No. de pieza  | Descripción   | No. Rdo CBR900<br>RRR RRP RRS RRT RRV | No. de serie  | Nota |
|--------------------------------|--------|---------|---------------|---|---------------------------------------|---------------|------|
| Unidad de Faro                 | 0.5    | 1       | 33101-MAE-601 | Unidad de Faro "NH-285" Ceniza  | - - - 1 - - -                         | - - - - -     |      |
| • Conjunto de Receptáculo, Luz |        |         |               |   |                                       | -2351159      |      |
| • Bombillo                     | 0.1    |         |               |   |                                       | -2351712      |      |
| • Bombillo, Faro               | 0.1    |         | 33101-MAE-612 | Unidad de Faro "NH-285" Ceniza<br>(Precauciones Durante la Instalación) | - - - 1 - - -                         | - - - - -     |      |
|                                |        |         |               |   |                                       | -2351309      |      |
|                                |        |         |               |   |                                       | -2351434      |      |
|                                |        |         |               |   |                                       | -2350300      |      |
|                                |        |         |               |   |                                       | -0M300138     |      |
|                                |        |         | 33101-MAE-671 | Unidad de Faro "NH-1" Negro   | - - - 1 - - -                         | - - - - -     |      |
|                                |        |         |               |   |                                       | -SM300366     |      |
|                                |        |         | 33101-MAE-691 | Unidad de Faro  | - - - 1 - - -                         | - - - - -     |      |
|                                |        |         | 33101-MAE-602 | Unidad de Faro  | - - - 1 - - -                         | 2351160-      |      |
|                                |        |         |               |   |                                       | 2351713-      |      |
|                                |        |         |               |   |                                       | - - - 1 - - - |      |

- ① Número del bloque
- ② Título del bloque
- ③ Artículo de servicio/Tarifa Horaria Llana (THLL)
- ④ Número de referencia
  - El número del título marcado con el paréntesis indica que continúa desde la página anterior.
- ⑤ Número de pieza
- ⑥ Descripción
- ⑦ Código de color HONDA
- ⑧ Conjuntos
  - Las secciones enmarcadas con líneas discontinuas en los diagramas detallados están disponibles como conjuntos completos (también pueden obtenerse sus partes individuales.)
- ⑨ Descripción del color
- ⑩ Observación
  - La observación se indica con los paréntesis en la columna del nombre de pieza.
- ⑪ Cantidad requerida
  - La Cant. reqd. indicada en el paréntesis indica la pieza opcional.
  - La Cant. reqd. marcada con "N" indica la pieza opcional que debe seleccionarse según sea necesario.
  - La Cant. reqd. indica el número de la pieza utilizada en el bloque.
- ⑫ Número de serie
- ⑬ Nota

## Cuando se han revisado las piezas



## Abreviaturas empleadas en el catálogo de piezas



| No. de Ref. | No. de pieza  | Descripción  | No. Rdo |     |     |     |     |     | No. de serie |
|-------------|---------------|--|---------|-----|-----|-----|-----|-----|--------------|
|             |               |  | RRN     | RRP | RRR | RPS | RRT | RRV |              |
| 1           | 33101-MAE-601 | Unidad de Faro *NH-285* Ceriza.....  | -       | -   | 1   | -   | -   | -   | -2351159     |
|             |               |  | -       | -   | 1   | -   | -   | -   | -2351712     |
|             | 33101-MAE-612 | Unidad de Faro *NH-283* Ceriza.....<br>(Precauciones Durante la Instalacion) | -       | -   | 1   | -   | -   | -   | -2351309     |
|             |               |  | -       | -   | 1   | -   | -   | -   | -2351434     |
|             |               |  | -       | -   | 1   | -   | -   | -   | -2350300     |
|             |               |  | -       | -   | 1   | -   | -   | -   | -0M300138    |
|             | 33101-MAE-671 | Unidad de Faro *NH-1* Negro.....   | -       | -   | 1   | -   | -   | -   | -SM300366    |
|             |               |  | -       | -   | 1   | -   | -   | -   |              |
|             |               |  | -       | -   | 1   | -   | -   | -   |              |
|             | 33101-MAE-691 | Unidad de Faro.....  | -       | -   | 1   | -   | -   | -   | 2351160-     |
|             | 33101-MAE-602 | Unidad de Faro.....  | -       | -   | 1   | -   | -   | -   | 2351713-     |
|             |               |  | -       | -   | 1   | -   | -   | -   |              |
|             |               |  | -       | -   | 1   | 1   | -   | -   |              |

El número ha sido utilizado desde el modelo inicial sin revisiones.

Cuando se muestra en el lado izquierdo, es aplicable a los modelos No. 2351160 y números subsiguientes.

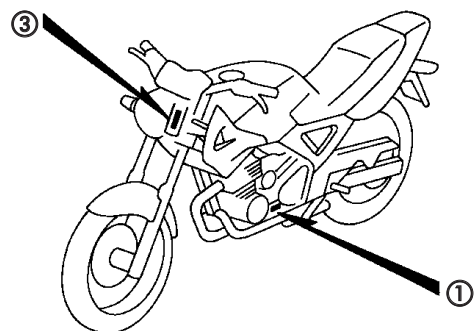
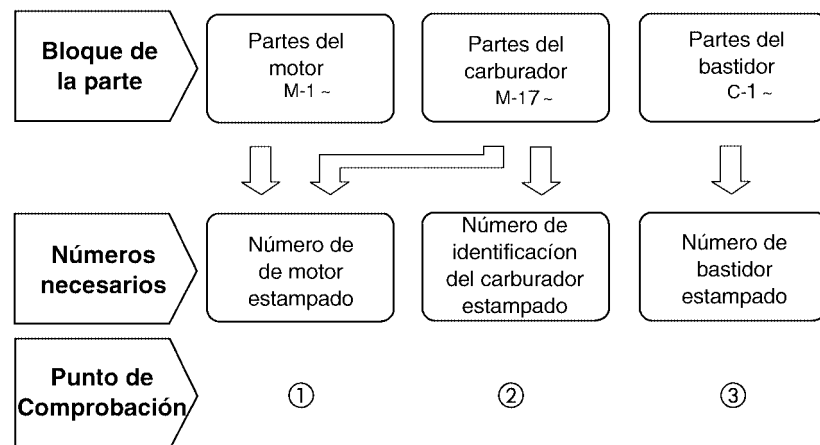
Cuando se muestra en el lado derecho, es aplicable a los modelos hasta el No. 2351159.

\* "IZQ." e "DER." en la descripción de una pieza significa el lado IZQUIERDO o el DERECHO. Determine el izquierdo o derecho como si usted estuviera en el asiento de la motocicleta.

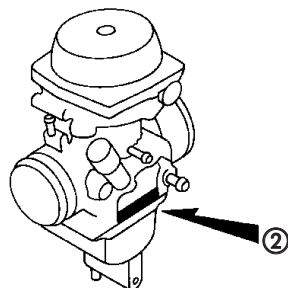
• En este catálogo de piezas se utilizan las abreviaturas siguientes.

|              |                                |
|--------------|--------------------------------|
| ENS. ....    | Ensamble (Conjunto)            |
| COMP. ....   | Completo                       |
| DER. ....    | Derecho                        |
| IZQ. ....    | Izquierdo                      |
| STD. ....    | Standard                       |
| MM ....      | Milímetro                      |
| G. ....      | Gramo                          |
| T (22D)..... | Diente (22 dientes)            |
| A.....       | Amperio                        |
| V.....       | Voltio                         |
| W.....       | Watio                          |
| WL.....      | Con etiqueta                   |
| WOL.....     | Sin etiqueta                   |
| L.E.D. ....  | Diode emisor de luz            |
| KPH. ....    | Kilómetro por hora             |
| MPH. ....    | Milla por hora (100 Eslabones) |

## Cómo comprobar el bloque de partes y los números de serie



DKPF-A



DKBR-B

## Modelos, Códigos de área y Nos. de serie aplicables

Los modelos, códigos de área y Nos. de serie aplicables que se dan en este catálogo de piezas pueden identificarse como sigue.

Si no están en lista los códigos de área, las piezas son para uso común.

| Modelo | Código de Área | Tipo   | No. de serie aplicable de motor | No. de serie aplicable de bastidor | No. de identificación aplicable de carburador |
|--------|----------------|--------|---------------------------------|------------------------------------|---|
| CBX250 | BR             | Brasil | MC35E<br>000001 ~               | 9C2MC3500<br>1R000001 ~            | VECAA   |
| CBX250 | 1LA            | Brasil | •                               | •                                  | VECAA   |
|        | 2LA            | Brasil | •                               | •                                  |   |

\* De los números de identificación de carburador, sólo las porciones subrayadas en el ejemplo siguiente se usan para registro.

• Nota: En conformidad con Proyecto de Producción.

VEA2A KC

## Tabla de selección para llave ciega o abertura

| Tipo | No. de llave |
|------|--------------|
| 1    | A**, B**     |
| 2    | C**, D**     |

\*: 0, 1, 2, 3, 4, 5, 6, 7, 8 ou 9

## Composición del número de identificación del vehículo (N.I.V) 1996 ~

Ejemplo: J H 2 P E 0 4 A \* K M 2 0 0 0 0 1

Número de serie de producción

Código de Fábrica

|                           |                        |                              |
|---------------------------|------------------------|------------------------------|
| A .... Ohio U.S.A         | E .... Montesa Espanha | R .... Manaus Brasil         |
| B .... Alost Bélgica      | F .... Atessa Itália   | S .... Susuka Japón          |
| C .... Saitama Japón      | K .... Kumamoto Japón  | T .... Tochigi Japón         |
| D .... Guadalajara México | M .... Hamamatsu Japón | 4 .... Sul da Carolina U.S.A |

Modelo del año

Exemplo: K....1989    L....1990    M....1991    N....1992    X....1999 (Exceto I.O.Q.U)    Y....2000    1....2001  
 2....2002    3....2003    4....2004    5....2005    6....2006    7....2007    8....2008    9....2009

Versión

Dígito de Controle

Versión

Especificación

Código de descripción del vehículo

Ejemplo: PE04....XR600R    RC30....VFR750R

Marca y Tipo del vehículo

|   |   |
|---|---|
| JH2 ..... HONDA Motocicleta (Fabricada en Japón)                          | VTM ..... HONDA Motocicleta (Fabricada en España)                                   |
| 1HF ..... HONDA Motocicleta (Fabricada en Estados Unidos de Norteamérica) | ZDC ..... HONDA Motocicleta (Fabricada en Italia)                                   |
| YC1 ..... HONDA Motocicleta (Fabricada en Bélgica)                        | JH3 ..... HONDA Vehículo todo terreno (Fabricada en Japón)                          |
| 9C2 ..... HONDA Motocicleta (Fabricada en Brasil)                         | 478 ..... HONDA Vehículo todo terreno (Fabricada en Estados Unidos de Norteamérica) |
| 3H1 ..... HONDA Motocicleta (Fabricada en México)                         |   |

## Tabla de colores

- Al pedir piezas coloreadas, consulte la tabla de abajo y utilice un número de pieza consistente en el número de pieza básico relevante al que se le ha añadido un código de color de pieza.

### CBX250 (2001)

| No. | Modelo                               |                     | CBX 250                 |            |                                 |                          |                        |                         |             |
|-----|--------------------------------------|---------------------|-------------------------|------------|---------------------------------|--------------------------|------------------------|-------------------------|-------------|
|     | Color Principal                      |                     | Rojo Brava Candy R-214C | Negro NH-1 | Azul Twister Perolizado PB-314P | Modelo Aplicable         |                        | No. de Bloque aplicable | No. de ref. |
|     | Código de color                      |                     | R-214C                  | NH-1       | PB-314P                         | Modelo Aplicable inicial | Modelo Aplicable final |                         |             |
|     | Nombre de las piezas coloreadas      | No. de pieza básico |                         |            |                                 |                          |                        |                         |             |
| 1   | Cubierta Lateral Izquierda           | 83620-KPF-900       | ZA                      | ZA         | ZA                              |                          |                        | C-15                    | 4           |
| 2   | Cubierta Lateral Derecha             | 83520-KPF-900       | ZA                      | ZA         | ZA                              |                          |                        | C-15                    | 1           |
| 3   | Cubierta Centrale                    | 77235-KPF-900       | ZE                      | ZA         | ZD                              |                          |                        | C-14                    | 14          |
| 4   | Cubretablero Trasero Izquierdo       | 77225-KPF-900       | ZE                      | ZA         | ZD                              |                          |                        | C-14                    | 12          |
| 5   | Cubretablero Trasero Derecho         | 77215-KPF-900       | ZE                      | ZA         | ZD                              |                          |                        | C-14                    | 11          |
| 6   | Parafango Delantero                  | 6110A-KPF-900       | ZC                      | ZA         | ZD                              |                          |                        | C-7                     | 3           |
| 7   | Franja Izquierda, Tanque Combustible | 17514-KPF-900       | ZA                      | ZB         | ZC                              |                          |                        | C-32                    | 2           |
| 8   | Franja Derecha, Tanque Combustible   | 17513-KPF-900       | ZA                      | ZB         | ZC                              |                          |                        | C-32                    | 1           |
| 9   | Franja Cubretablero Centrale Trasero | 77227-KPF-900       | ZA                      | ZA         | ZA                              |                          |                        | C-32                    | 5           |
| 10  | Franja, Protector                    | 64225-KPF-900       | ZA                      | ZA         | ZA                              |                          |                        | C-32                    | 4           |
| 11  | Fanja Cubierta Lateral               | 83545-KPF-900       | ZA                      | ZA         | ZA                              |                          |                        | C-32                    | 6           |
| 12  | Espejo Freno Trasero                 | 43100-KPF-900       | ZA                      | ZA         | ZA                              |                          |                        | C-11                    | 2           |
| 13  | Protector Izquierdo                  | 64310-KPF-900       | ZC                      | ZA         | ZB                              |                          |                        | C-13                    | 18          |
| 14  | Protector Derecho                    | 64210-KPF-900       | ZC                      | ZA         | ZB                              |                          |                        | C-13                    | 16          |
| 15  | Tanque Combustible                   | 17520-KPF-900       | ZA                      | ZB         | ZC                              |                          |                        | C-13                    | 10          |
| 16  | Franja, Tanque Combustible           | 17516-KPF-900       | ZA                      | -          | ZA                              |                          |                        | C-32                    | 3           |

## Mangueras de combustible, mangueras de aplicaciones generales y mangueras de vinilo

- La manguera de combustible de partes estándar, manguera de aplicaciones generales y la manguera de vinilo pueden sustituirse por la parte sin embalar bobinada.
- Cuando efectúe pedidos de la manguera de combustible de partes estándar, manguera de aplicaciones generales y manguera de vinilo, emplee el número de parte sin envasar escrito entre paréntesis ( ) en el catálogo de partes, debajo del nombre de la parte, o emplee el catálogo de abajo (La longitud estándar de la parte sin envasar es de 1 m, aunque las mostradas en el catálogo < > están disponibles en longitudes de 3 m y 8 m.)
- Cuando cambie la manguera, corte y emplee la manguera a la longitud especificada como se menciona en el nombre de la parte.  
(En cuanto al método de corte de la parte sin envasar, y método de relleno de pedidos, etc., consulte el manual de servicio y las instrucciones que acompañan a la parte sin envasar.)
- La lista siguiente es un catálogo de los números de parte estándar y números de parte sin envasar. Tenga presente que estos números son aplicables solo a las partes de reemplazo enumeradas en la lista.

| Manguera de combustible  |                             |                        |              | Manguera de aplicaciones generales |                             |                        |              | Manguera de aplicaciones generales |                             |                        |              |
|--------------------------|-----------------------------|------------------------|--------------|------------------------------------|-----------------------------|------------------------|--------------|------------------------------------|-----------------------------|------------------------|--------------|
| Número de parte estándar | Número de parte sin envasar | Parte sin envasar      |              | Número de parte estándar           | Número de parte sin envasar | parte sin envasar      |              | Número de parte estándar           | Número de parte sin envasar | Bulk part              |              |
|                          |                             | Diámetro interior (mm) | Longitud (m) |                                    |                             | Diámetro interior (mm) | Longitud (m) |                                    |                             | Diámetro interior (mm) | Longitud (m) |
| 95001-30XXX-2X           | 95001-30001-20M             | 3.0                    | 1            | 95005-30XXX-3X                     | 95005-30001-30M             | 3.0                    | 1            | 95005-75XXX-1X                     | 95005-75001-10M             | 7.3                    | 1            |
| 95001-30XXX-3X           | 95001-30001-30M             | 3.0                    | 1            | 95005-30XXX-5X                     | 95005-30001-50M             | 3.0                    | 1            |                                    | <95005-75003-10M>           | 7.3                    | 3            |
| 9500-30XXX-4X            | 95001-30001-40M             | 3.0                    | 1            | 95005-35XXX-1X                     | 95005-35001-10M             | 3.5                    | 1            | 95005-75XXX-2X                     | 95005-75001-20M             | 7.3                    | 1            |
| 95001-35XXX-2X           | 95001-35001-50M             | 3.5                    | 1            | 95005-35XXX-4X                     | <95005-35003-10M>           | 3.5                    | 3            | 95005-80XXX-1X                     | 95005-80001-10M             | 8.0                    | 1            |
| 95001-35XXX-5X           | <95001-35003-50M>           | 3.5                    | 3            |                                    | <95005-35008-10M>           | 3.5                    | 8            |                                    | <95005-80003-10M>           | 8.0                    | 3            |
| 95001-35XXX-3X           | 95001-35001-60M             | 3.5                    | 1            | 95005-35XXX-2X                     | 95005-35001-20M             | 3.5                    | 1            | 95005-80XXX-2X                     | 95005-80001-20M             | 8.0                    | 1            |
| 95001-35XXX-4X           | <95001-35003-60M>           | 3.5                    | 3            | 95005-35XXX-3X                     | 95005-35001-30M             | 3.5                    | 1            | 95005-80XXX-3X                     | 95005-80001-30M             | 8.0                    | 1            |
| 95001-35XXX-6X           |                             |                        |              | 95005-35XXX-5X                     | 95005-35001-50M             | 3.5                    | 1            | 95005-80XXX-5X                     | 95005-80001-50M             | 8.0                    | 1            |
| 95001-45XXX-2X           | 95001-45001-50M             | 4.5                    | 1            | 95005-45XXX-1X                     | 95005-45001-10M             | 4.5                    | 1            | 95005-11XXX-3X                     | 95005-11001-30M             | 11.0                   | 1            |
| 95001-45XXX-5X           | <95001-45003-50M>           | 4.5                    | 3            | 95005-45XXX-4X                     | <95005-45003-10M>           | 4.5                    | 3            | 95005-11XXX-5X                     | 95005-11001-50M             | 11.0                   | 1            |
| 95001-45XXX-3X           | 95001-45001-60M             | 4.5                    | 1            |                                    | <95005-45008-10M>           | 4.5                    | 8            | 95005-12XXX-1X                     | 95005-12001-10M             | 12.0                   | 1            |
| 95001-45XXX-4X           | <95001-45003-60M>           | 4.5                    | 3            | 95005-45XXX-2X                     | 95005-45001-20M             | 4.5                    | 1            |                                    | <95005-12003-10M>           | 12.0                   | 3            |
| 95001-45XXX-6X           | <95001-45008-60M>           | 4.5                    | 8            | 95005-45XXX-3X                     | 95005-45001-30M             | 4.5                    | 1            | 95005-12XXX-2X                     | 95005-12001-20M             | 12.0                   | 1            |
| 95001-55XXX-2X           | 95001-55001-50M             | 5.5                    | 1            | 95005-45XXX-5X                     | 95005-45001-50M             | 4.5                    | 1            | 95005-12XXX-3X                     | 95005-12001-30M             | 12.0                   | 1            |
| 95001-55XXX-5X           | <95001-55003-50M>           | 5.5                    | 3            | 95005-50XXX-3X                     | 95005-50001-30M             | 5.0                    | 1            | 95005-12XXX-5X                     | 95005-12001-50M             | 12.0                   | 1            |
|                          | <95001-55008-50M>           | 5.5                    | 8            |                                    | <95005-50003-30M>           | 5.0                    | 3            | 95005-91XXX-3X                     | 95005-91001-30M             | 12.0                   | 1            |
| 95001-55XXX-3X           | 95001-55001-60M             | 5.5                    | 1            | 95005-50XXX-5X                     | 95005-50001-50M             | 5.0                    | 1            | 95005-91XXX-5X                     | 95005-91001-50M             | 12.0                   | 1            |
| 95001-55XXX-4X           | <95001-55003-60M>           | 5.5                    | 3            | 95005-55XXX-1X                     | 95005-55001-10M             | 5.3                    | 1            | 95005-92XXX-3X                     | 95005-92001-30M             | 12.0                   | 1            |
| 95001-55XXX-6X           | <95001-55008-60M>           | 5.5                    | 8            | 95005-55XXX-4X                     | <95005-55003-10M>           | 5.3                    | 3            | 95005-92XXX-5X                     | 95005-92001-50M             | 12.0                   | 1            |
|                          |                             |                        |              |                                    | <95005-55008-10M>           | 5.3                    | 8            | 95005-14XXX-1X                     | 95005-14001-10M             | 14.0                   | 1            |
| 95001-75XXX-2X           | 95001-75001-50M             | 7.5                    | 1            | 95005-55XXX-2X                     | 95005-55001-20M             | 5.3                    | 1            | 95005-14XXX-2X                     | 95005-14001-20M             | 14.0                   | 1            |
| 95001-75XXX-5X           | <95001-75003-50M>           | 7.5                    | 3            |                                    | <95005-55003-20M>           | 5.3                    | 3            |                                    | <95005-14003-20M>           | 14.0                   | 3            |
| 95001-75XXX-3X           | 95001-75001-60M             | 7.5                    | 1            | 95005-65XXX-1X                     | 95005-65001-10M             | 6.5                    | 1            | 95005-14XXX-3X                     | 95005-14001-30M             | 14.0                   | 1            |
| 95001-75XXX-4X           | <95001-75003-60M>           | 7.5                    | 3            |                                    | <95005-65003-10M>           | 6.5                    | 3            | 95005-14XXX-5X                     | 95005-14001-50M             | 14.0                   | 1            |
| 95001-75XXX-6X           | <95001-75008-60M>           | 7.5                    | 8            | 95005-65XXX-2X                     | 95005-65001-20M             | 6.5                    | 1            | 95005-17XXX-1X                     | 95005-17001-10M             | 17.0                   | 1            |
| 95001-80XXX-2X           | 95001-80001-50M             | 8.0                    | 1            | 95005-70XXX-3X                     | 95005-70001-30M             | 7.0                    | 1            | 95005-17XXX-2X                     | 95005-17001-20M             | 17.0                   | 1            |
| 95001-80XXX-5X           |                             |                        |              |                                    | <95005-70003-30M>           | 7.0                    | 3            | 95005-17XXX-3X                     | 95005-17001-30M             | 17.0                   | 1            |
| 95001-80XXX-3X           |                             |                        |              | 95005-70XXX-5X                     | 95005-70001-50M             | 7.0                    | 1            | 95005-17XXX-5X                     | 95005-17001-50M             | 17.0                   | 1            |
| 95001-80XXX-4X           | 95001-80001-60M             | 8.0                    | 1            |                                    |                             |                        |              |                                    |                             |                        |              |
| 95001-80XXX-6X           |                             |                        |              |                                    |                             |                        |              |                                    |                             |                        |              |

### ⚠ ADVERTENCIA

**Es PELIGROSO confundir la manguera de combustible con la manguera de aplicaciones generales o manguera de vinilo. No emplee nunca una manguera de aplicaciones generales ni manguera de vinilo en lugar de una manguera de combustible ni vice-versa. Emplee siempre la parte sin envasar correcta de la lista de partes, de acuerdo con el manual de servicio o las instrucciones que acompañan a la parte sin envasar.**

## Mangueras de combustible, mangueras de aplicaciones generales y mangueras de vinilo

| Manguera de vinilo               |   |                        |                        |              |
|----------------------------------|---|------------------------|------------------------|--------------|
| Número de parte estándar         | Número de parte sin envasar                               | Parte sin envasar      |                        |              |
|                                  |   | Diámetro interior (mm) | Diámetro exterior (mm) | Longitud (m) |
| 95003-01XXX-3X<br>95003-01XXX-60 | 95003-01001-60M<br><95003-01003-60M>                      | 2.9<br>2.9             | 6.8<br>6.8             | 1<br>3       |
| 95003-03XXX-3X<br>95003-03XXX-60 | 95003-03001-60M<br><95003-03003-60M>                      | 3.0<br>3.0             | 6.0<br>6.0             | 1<br>1       |
| 95003-05XXX-3X<br>95003-05XXX-60 | 95003-05001-60M<br><95003-05003-60M><br><95003-05008-60M> | 3.5<br>3.5<br>3.5      | 6.5<br>6.5<br>6.5      | 1<br>3<br>8  |
| 95003-07XXX-1X<br>95003-07XXX-20 | 95003-07001-10M<br><95003-07003-10M>                      | 4.0<br>4.0             | 7.0<br>7.0             | 1<br>3       |
| 95003-07XXX-3X<br>95003-07XXX-60 | 95003-07001-60M<br><95003-07003-60M><br><95003-07008-60M> | 4.0<br>4.0<br>4.0      | 7.0<br>7.0<br>7.0      | 1<br>3<br>8  |
| 95003-07XXX-7X                   | 95003-07001-70M<br><95003-07003-70M><br><95003-07008-70M> | 4.0<br>4.0<br>4.0      | 7.0<br>7.0<br>7.0      | 1<br>3<br>8  |
| 95003-08XXX-1X                   | 95003-08001-10M<br><95003-08003-10M><br><95003-08008-10M> | 4.5<br>4.5<br>4.5      | 6.5<br>6.5<br>6.5      | 1<br>3<br>8  |
| 95003-09XXX-3X<br>95003-09XXX-60 | 95003-09001-60M<br><95003-09003-60M>                      | 4.5<br>4.5             | 8.0<br>8.0             | 1<br>3       |
| 95003-12XXX-1X<br>95003-12XXX-20 | 95003-12001-10M<br><95003-12003-10M><br><95003-12008-10M> | 5.0<br>5.0<br>5.0      | 7.0<br>7.0<br>7.0      | 1<br>3<br>8  |
| 95003-10XXX-1X<br>95003-10XXX-20 | 95003-10001-10M<br><95003-10003-10M>                      | 5.0<br>5.0             | 8.0<br>8.0             | 1<br>3       |
| 95003-10XXX-3X<br>95003-10XXX-60 | 95003-10001-60M<br><95003-10003-60M>                      | 5.0<br>5.0             | 8.0<br>8.0             | 1<br>3       |
| 95003-11XXX-3X<br>95003-11XXX-60 | 95003-11001-60M<br><95003-11003-60M><br><95003-11008-60M> | 5.0<br>5.0<br>5.0      | 9.0<br>9.0<br>9.0      | 1<br>3<br>8  |
| 95003-14XXX-1X<br>95003-14XXX-20 | 95003-14001-10M<br><95003-14003-10M>                      | 6.0<br>6.0             | 9.0<br>9.0             | 1<br>3       |
| 95003-14XXX-3X                   | 95003-14001-60M<br><95003-14003-60M>                      | 6.0<br>6.0             | 9.0<br>9.0             | 1<br>3       |
| 95003-17XXX-1X                   | 95003-17001-10M<br><95003-17003-10M>                      | 7.0<br>7.0             | 9.0<br>9.0             | 1<br>3       |
| 95003-19XXX-1X<br>95003-19XXX-20 | 95003-19001-10M<br><95003-19003-10M><br><95003-19008-10M> | 7.0<br>7.0<br>7.0      | 11.0<br>11.0<br>11.0   | 1<br>3<br>8  |
| 95003-19XXX-3X<br>95003-19XXX-60 | 95003-19001-60M<br><95003-19003-60M><br><95003-19008-60M> | 7.0<br>7.0<br>7.0      | 11.0<br>11.0<br>11.0   | 1<br>3<br>8  |
| 95003-21XXX-1X<br>95003-21XXX-20 | 95003-21001-10M<br><95003-21003-10M>                      | 8.0<br>8.0             | 9.0<br>9.0             | 1<br>3       |
| 95003-23XXX-1X<br>95003-23XXX-20 | 95003-23001-10M<br><95003-23003-10M>                      | 8.0<br>8.0             | 12.0<br>12.0           | 1<br>3       |

| Manguera de vinilo               |   |                        |                        |              |
|----------------------------------|---|------------------------|------------------------|--------------|
| Número de parte estándar         | Número de parte estándar                                  | Parte sin envasar      |                        |              |
|                                  |   | Diámetro interior (mm) | Diámetro exterior (mm) | Longitud (m) |
| 95003-23XXX-3X<br>95003-23XXX-60 | 95003-23001-60M<br><95003-23003-60M><br><95003-23008-60M> | 8.0<br>8.0<br>8.0      | 12.0<br>12.0<br>12.0   | 1<br>3<br>8  |
| 95003-25XXX-1X<br>95003-25XXX-20 | 95003-25001-10M<br><95003-25003-10M>                      | 9.0<br>9.0             | 11.0<br>11.0           | 1<br>3       |
| 95003-25XXX-3X                   | 95003-25001-60M<br><95003-25003-60M>                      | 9.0<br>9.0             | 11.0<br>11.0           | 1<br>3       |
| 95003-25XXX-7X                   | 95003-25001-70M<br><95003-25003-70M>                      | 9.0<br>9.0             | 11.0<br>11.0           | 1<br>3       |
| 95003-27XXX-1X<br>95003-27XXX-20 | 95003-27001-10M<br><95003-27003-10M>                      | 9.0<br>9.0             | 13.0<br>13.0           | 1<br>3       |
| 95003-27XXX-3X<br>95003-27XXX-60 | 95003-27001-60M<br><95003-27003-60M>                      | 9.0<br>9.0             | 13.0<br>13.0           | 1<br>3       |
| 95003-33XXX-1X<br>95003-33XXX-20 | 95003-33001-10M<br><95003-33003-10M>                      | 10.0<br>10.0           | 14.0<br>14.0           | 1<br>3       |
| 95003-36XXX-1X<br>95003-36XXX-20 | 95003-36001-10M<br><95003-36003-10M><br><95003-36008-10M> | 11.0<br>11.0<br>11.0   | 13.0<br>13.0<br>13.0   | 1<br>3<br>8  |
| 95003-37XXX-3X<br>95003-37XXX-60 | 95003-37001-60M<br><95003-37003-60M>                      | 11.0<br>11.0           | 15.0<br>15.0           | 1<br>3       |
| 95003-38XXX-1X<br>95003-38XXX-20 | 95003-38001-10M<br><95003-38003-10M>                      | 12.0<br>12.0           | 13.0<br>13.0           | 1<br>3       |
| 95003-39XXX-1X<br>95003-39XXX-20 | 95003-39001-10M<br><95003-39003-10M>                      | 12.0<br>12.0           | 14.0<br>14.0           | 1<br>3       |
| 95003-40XXX-20                   | 95003-40001-10M<br><95003-40003-10M>                      | 12.0<br>12.0           | 16.0<br>16.0           | 1<br>3       |
| 95003-40XXX-3X<br>95003-40XXX-60 | 95003-40001-60M<br><95003-40003-60M>                      | 12.0<br>12.0           | 16.0<br>16.0           | 1<br>3       |
| 95003-43XXX-1X<br>95003-43XXX-20 | 95003-43001-10M<br><95003-43003-10M><br><95003-43008-10M> | 13.0<br>13.0<br>13.0   | 15.0<br>15.0<br>15.0   | 1<br>3<br>8  |
| 95003-45XXX-1X<br>95003-45XXX-20 | 95003-45001-10M<br><95003-45003-10M><br><95003-45008-10M> | 14.0<br>14.0<br>14.0   | 18.0<br>18.0<br>18.0   | 1<br>3<br>8  |
| 95003-50XXX-1X<br>95003-50XXX-20 | 95003-50001-10M<br><95003-50003-10M>                      | 16.0<br>16.0           | 19.0<br>19.0           | 1<br>3       |
| 95003-50XXX-3X                   | 95003-50001-60M<br><95003-50003-60M>                      | 16.0<br>16.0           | 19.0<br>19.0           | 1<br>3       |
| 95003-55XXX-1X<br>95003-55XXX-20 | 95003-55001-10M<br><95003-55003-10M>                      | 17.5<br>17.5           | 20.5<br>20.5           | 1<br>3       |
| 95003-60XXX-1X<br>95003-60XXX-20 | 95003-60001-10M<br><95003-60003-10M>                      | 22.0<br>22.0           | 27.0<br>27.0           | 1<br>3       |
| 95003-60XXX-3X<br>95003-60XXX-60 | 95003-60001-60M<br><95003-60003-60M>                      | 22.0<br>22.0           | 27.0<br>27.0           | 1<br>3       |

### ADVERTENCIA

Es **PELIGROSO** confundir la manguera de combustible con la manguera de aplicaciones generales o manguera de vinilo

No emplee nunca una manguera de aplicaciones generales ni manguera de vinilo en lugar de una manguera de combustible ni vice-versa. Emplee siempre la parte sin envasar correcta de la lista de partes, de acuerdo con el manual de servicio o las instrucciones que acompañan a la parte sin envasar.

## Número de parte sin envasar de la manguera de combustible, manguera de aplicaciones generales y manguera de vinilo

Ejemplo: 9 5 0 0 1 - 7 5 0 0 1 - 5 0 M

1

Número de parte sin envasar: Se refiere a la parte sin envasar.

Código de marca (tipo de manguera): (manguera de combustible y manguera de aplicaciones generales)  
 Código de cambio (para manguera añadida): (manguera de vinilo)

- Indica la marca de número o secuencia de cambio, aunque el código para la parte sin envasar debe ser estrictamente 0 (cero).

Tipos de código:

- |   |   |   |
|---|---|---|
| <ul style="list-style-type: none"> <li>Manguera de combustible                     <ul style="list-style-type: none"> <li>5 : Trenzado interior negro</li> <li>2 : Trenzado exterior rojo (sólo 3 mm de diámetro interior)</li> <li>6 : Negro</li> <li>3 : Rojo (sólo 3 mm de diámetro interior)</li> <li>4 : Gris ceniza con franja roja (sólo 3 mm de diámetro interior)</li> </ul> </li> </ul> | <ul style="list-style-type: none"> <li>General hose:                     <ul style="list-style-type: none"> <li>1 : Gris ceniza</li> <li>2 : Gris ceniza</li> <li>3 : Negro</li> <li>5 : Negro</li> </ul> </li> </ul> | <ul style="list-style-type: none"> <li>Manguera de vinilo                     <ul style="list-style-type: none"> <li>1 : Transparente</li> <li>2 : Negro</li> <li>3 : Rojo claro</li> <li>7 : Negro pálido</li> <li>6 : Rojo claro</li> </ul> </li> </ul> |
|---|---|---|

Longitudes : 001 : 1 m (Estancar)  
 003 : 3 m  
 008 : 8 m

Código de diámetro int : (Manguera de combustible y manguera de aplicaciones generales)

- |             |                                      |
|-------------|--------------------------------------|
| 30 : 3.0 mm | 11 : 11 mm                           |
| 35 : 3.5 mm | 91 : 12 (Diámetro exterior de 15) mm |
| 45 : 4.5 mm | 92 : 12 (Diámetro exterior de 16) mm |
| 50 : 5.0 mm | 12 : 12 (Diámetro exterior de 17) mm |
| 55 : 5.3 mm | 14 : 14 mm                           |
| 5.5 mm      | 17 : 17 mm                           |
| 65 : 6.5 mm |                                      |
| 70 : 7.0 mm |                                      |
| 75 : 7.3 mm |                                      |
| 7.5 mm      |                                      |
| 80 : 8.0 mm |                                      |

Código de diámetro int./ext. (manguera de vinilo)

- |                        |                          |                          |
|------------------------|--------------------------|--------------------------|
| 01 : DI 2.9, DE 6.8 mm | 14 : DI 6.0, DE 9.0 mm   | 37 : DI 11.0, DE 15.0 mm |
| 03 : DI 3.0, DE 6.0 mm | 17 : DI 7.0, DE 9.0 mm   | 38 : DI 12.0, DE 13.0 mm |
| 05 : DI 3.5, DE 6.5 mm | 19 : DI 7.0, DE 11.0 mm  | 39 : DI 12.0, DE 14.0 mm |
| 07 : DI 4.0, DE 7.0 mm | 21 : DI 8.0, DE 9.0 mm   | 40 : DI 12.0, DE 16.0 mm |
| 08 : DI 4.5, DE 6.5 mm | 23 : DI 8.0, DE 12.0 mm  | 43 : DI 13.0, DE 15.0 mm |
| 09 : DI 4.5, DE 8.0 mm | 25 : DI 9.0, DE 11.0 mm  | 45 : DI 14.0, DE 18.0 mm |
| 12 : DI 5.0, DE 7.0 mm | 27 : DI 9.0, DE 13.9 mm  | 50 : DI 16.0, DE 19.0 mm |
| 10 : DI 5.0, DE 8.0 mm | 33 : DI 10.0, DE 14.0 mm | 55 : DI 17.5, DE 20.5 mm |
| 11 : DI 5.0, DE 9.0 mm | 36 : DI 11.0, DE 13.0 mm | 60 : DI 22.0, DE 27.0 mm |

Tipo Manguera : 1 Manguera de combustible  
 2 Manguera de aplicaciones generales  
 3 Manguera de vinilo

## Modo de usar la tarifa horaria llana (THLL)

La THLL (Tarifa Horaria Llana) se emplea para determinar el tiempo de trabajo de promedio permitido para el cambio de las partes protegidas por la garantía durante su período de validez. La THLL para las partes que no estén en lista han de ser determinadas por el cambio de dichas partes.

### 1. La THLL se base en las siguientes condiciones de servicio

- a. Al tiempo neto de servicio se añade una amplia tolerancia.
- b. Los tiempos de promedio especificados se basan en la condición de que las herramientas necesarias de servicio que aparecen en la lista del manual de servicio (motocicleta) que describe la política de servicio de HONDA están disponibles a mano, y de que el trabajo se ejecuta por un mecánico de habilidad normal.
- c. El tiempo requerido para la inspección y para la prueba de funcionamiento que sigue al servicio se incluye en la THLL.

### 2. Método de computación

Los tiempos de trabajo se dan en décimas de hora para facilitar el cómputo.

Ejemplo: 0,3 = 18 minutos

5,6 = 5 horas y 36 minutos

| Cuadro de Conversion |         |       |         |
|----------------------|---------|-------|---------|
| Horas                | Minutos | Horas | Minutos |
| 0,1                  | 6       | 0,6   | 36      |
| 0,2                  | 12      | 0,7   | 42      |
| 0,3                  | 18      | 0,8   | 48      |
| 0,4                  | 24      | 0,9   | 54      |
| 0,5                  | 30      | 1,0   | 60      |

### 3. Computación de la THLL

Cuando se hacen muchos trabajos a un mismo tiempo, el cómputo ha de efectuarse de la siguiente manera.

a. Trabajos de naturaleza no duplicada

La THLL para el trabajo se obtiene sacando el total (de ella) para cada parte reemplazada.

Ejemplo: Cambio del Culata y del resorte de embrague.

| Artículo de Servicio | THLL |
|----------------------|------|
| Culata               | *3,7 |
| Resorte de embrague  | 1,1  |

O T.M.O. para el servicio es  $3,7 + 1,1 = 4,8$

b. Trabajos de naturaleza duplicada

Sáquese la THLL para la última parte que ha de reemplazarse.

Ejemplo: Cambio de pistón y de junta de cabeza de cilindro

| Artículo de Servicio                | THLL |
|-------------------------------------|------|
| Empaquetadura de culata de cilindro | *3,2 |
| Pistón                              | *3,7 |

O T.M.O. para el servicio es \*3,7

c. Trabajos de naturaleza parcialmente relacionada.

Totalice la THLL para todas las partes reemplazadas y substraiga luego la THLL para la operación duplicada.

Ejemplo: Reemplazo de eje contra y ensamble del cigüeñal.

| Artículo de Servicio            | THLL |
|---------------------------------|------|
| Eje contra                      | *6,0 |
| Cigüeñal                        | *6,8 |
| Desarme del Cárter del Cigüeñal | *5,8 |

La THLL para todo el trabajo será:  $(6,0 + 6,8) - 5,8 = 7,0$

El desarme del cárter del cigüeñal constituye la operación duplicada.

- La THLL marcada con (\*) incluye la instalación y el retiro del motor.
- Las partes que tienen el mismo número de hombre-hora, se identifican con una marca "•" y se clasifican bajo el título de su trabajo representativo.

#### 4. Operaciones distintas al cambio de partes

##### a. Retiro e Instalación

| No. | Artículo de servicio | THLL |
|-----|----------------------|------|
| 1   | Motor                | 2.3  |
| 2   | Culata del Cilindro  | *3.2 |
| 3   | Carburador           | 0.6  |

##### b. Ajuste, medición y limpieza Motors

| No. | Artículo de servicio                                | THLL |
|-----|---|------|
| 1   | Ajuste y Limpieza de la Bujía de Encendido          | 0.1  |
| 2   | Ajuste del Carburador en Ralentí                    | 0.1  |
| 3   | Inspección del Motor                                | 0.1  |
| 4   | Compresión-Medición de Presión                      | 0.1  |
| 5   | Bateria-Examen de la Gravedad y Nivel Electrolítico | 0.2  |
| 6   | Carburador-Medición del Nivel Flotante              | 0.7  |
| 7   | Funcionamiento de Válvula de Estragulación - Ajuste | 0.1  |
| 8   | Inspeção del punto de Ignición                      | 0.2  |
| 9   | Limpieza, Filtro de Aire                            | 0.1  |
| 10  | Ajuste, Embrague                                    | 0.1  |
| 11  | Limpieza del Filtro de Aceite                       | 1.0  |
| 12  | Ajuste del Alzavalvulas                             | 1.8  |

##### Bastidor

| No. | Artículo de servicio  | THLL |
|-----|---|------|
| 1   | Freno Delantero Expulsión de Aire                                       | 0.2  |
| 2   | Regulage Freno  | 0.1  |
| 3   | Enfoques de Faro  | 0.1  |
| 4   | Ajuste del Freno Trasero  | 0.1  |
| 5   | Cadena de Mando (Incluye ajuste de Tensión, mas no de incluye la troca) | 0.1  |

##### c. Revisión general

| No. | Artículo de servicio | THLL |
|-----|----------------------|------|
| 1   | Carburador           | 0.9  |

Todas las informaciones, ilustraciones y especificaciones en esta publicación están basadas en las informaciones más recientes disponibles sobre el producto en el momento en que la impresión de la publicación fue autorizada.

MOTO HONDA DA AMAZONIA Ltda. se reserva el derecho de alterar las características del vehículo en cualquier momento y sin aviso previo, sin que por ello incurra en cualquier tipo de obligación.

Esta publicación no puede ser reproducida en su totalidad o parcialmente a no ser mediante autorización por escrito.

MOTO HONDA DA AMAZÔNIA LTDA.  
Departamento de Servicios Pós-Ventas  
Sector de Publicaciones Técnicas.

# Grupo do Motor Engine Group Grupo de Motor

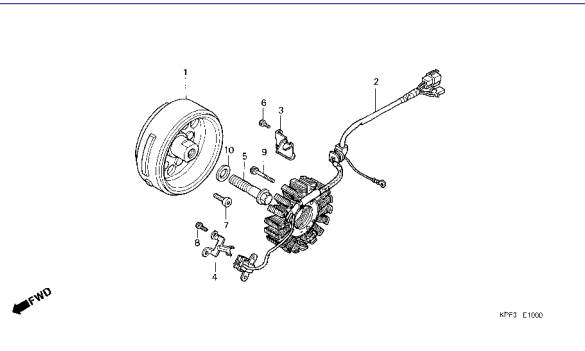
- O número de referência na ilustração do índice pode ser diferente do que aparece no texto.
- Ref. No. on the index illustration may be different from that in the text.
- El número de referencia en la ilustración de índices puede ser diferente del que aparece en el texto.

|                                     |                                     |                                     |
|-------------------------------------|-------------------------------------|-------------------------------------|
| <p><b>M-1</b></p> <p>KPF3 E0100</p> | <p><b>M-2</b></p> <p>KPF3 E0200</p> | <p><b>M-3</b></p> <p>KPF3-E0300</p> |
| <p><b>M-4</b></p> <p>KPF3-E0400</p> | <p><b>M-5</b></p> <p>KPF3 E0500</p> | <p><b>M-6</b></p> <p>KPF3-E0600</p> |
| <p><b>M-7</b></p> <p>KPF3-E0700</p> | <p><b>M-8</b></p> <p>KPF3-E0800</p> | <p><b>M-9</b></p> <p>KPF3-E0900</p> |

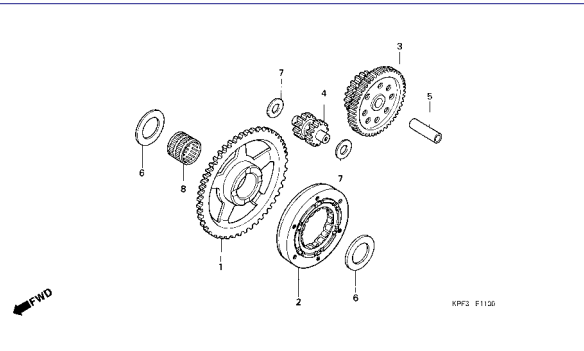
# Grupo do Motor Engine Group Grupo de Motor

- O número de referência na ilustração do índice pode ser diferente do que aparece no texto.
- Ref. No. on the index illustration may be different from that in the text.
- El número de referencia en la ilustración de índices puede ser diferente del que aparece en el texto.

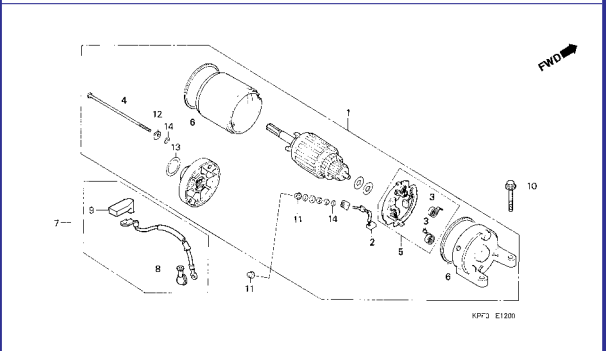
M-10



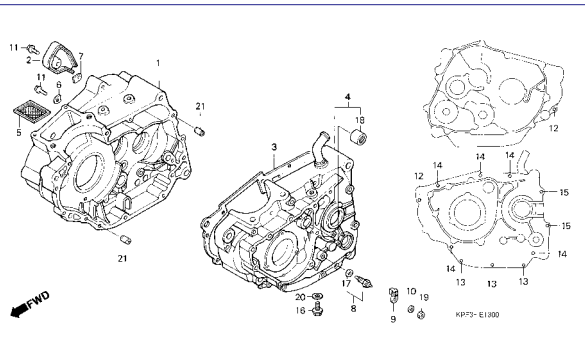
M-11



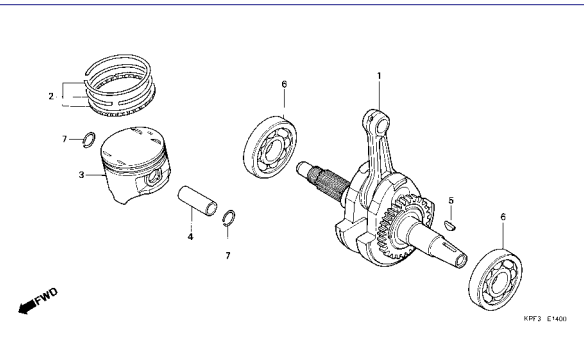
M-12



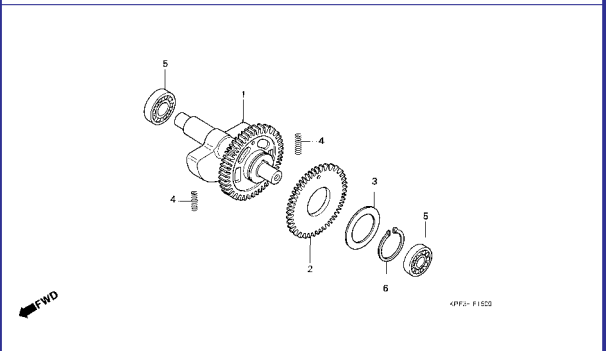
M-13



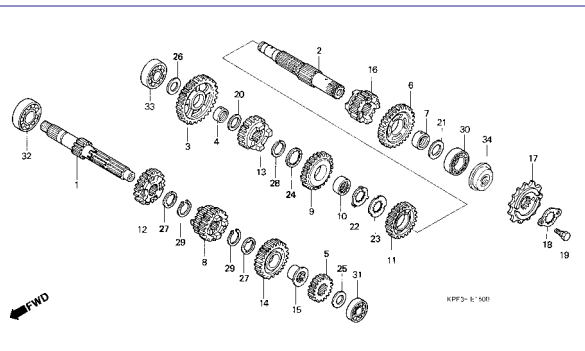
M-14



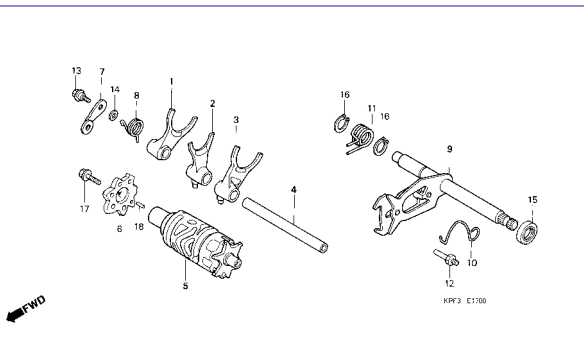
M-15



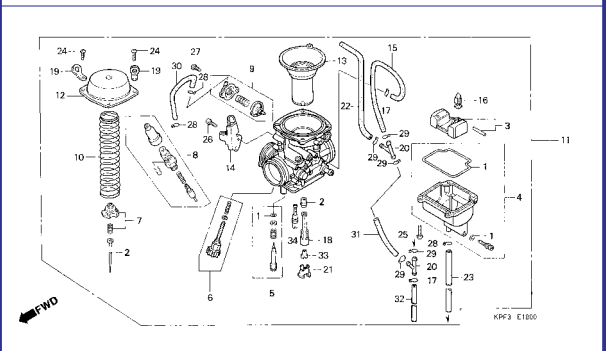
M-16



M-17



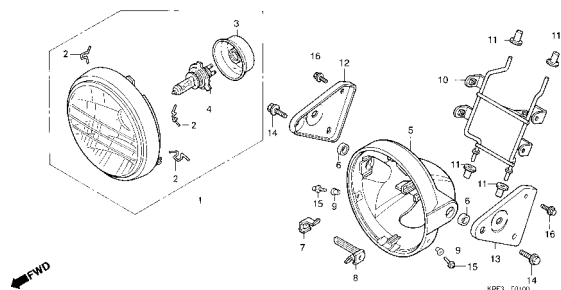
M-18



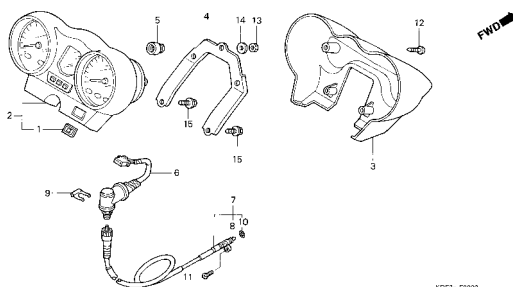
## Grupo do Chassi Frame Group Grupo de Bastidor

- O número de referência na ilustração do índice pode ser diferente do que aparece no texto.
- Ref. No. on the index illustration may be different from that in the text.
- El número de referencia en la ilustración de índices puede ser diferente del que aparece en el texto.

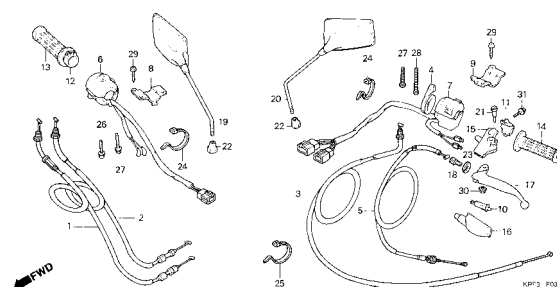
C-1



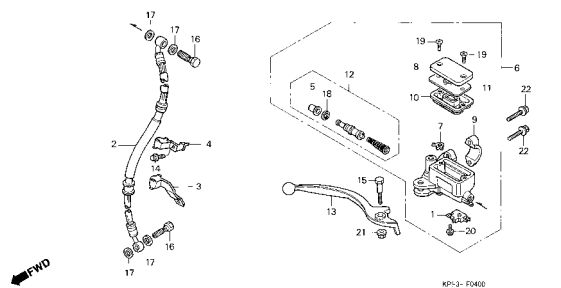
C-2



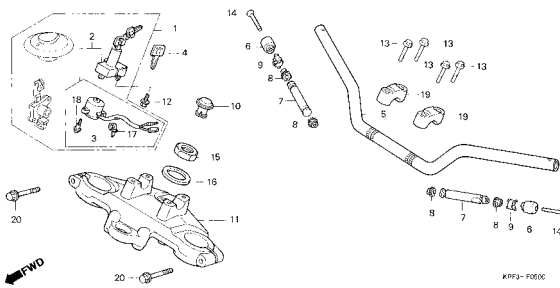
C-3



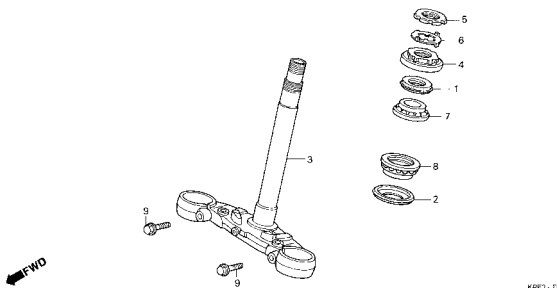
C-4



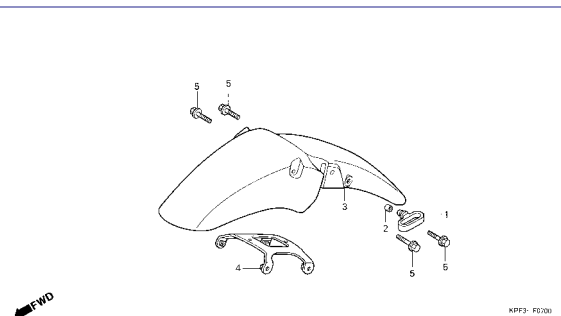
C-5



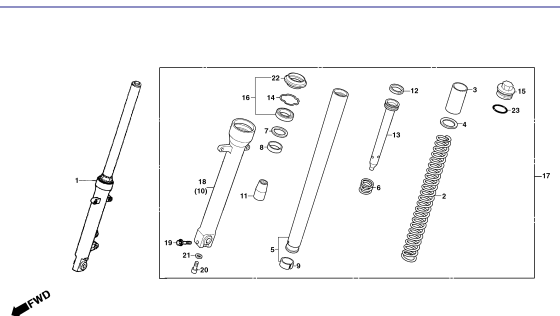
C-6



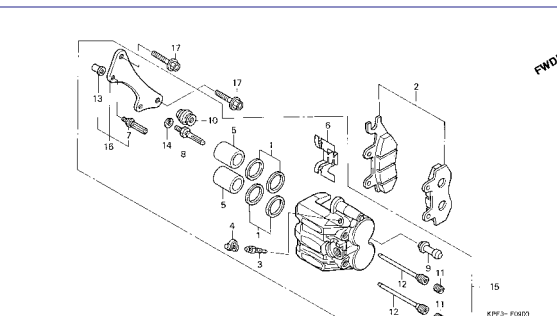
C-7



C-8



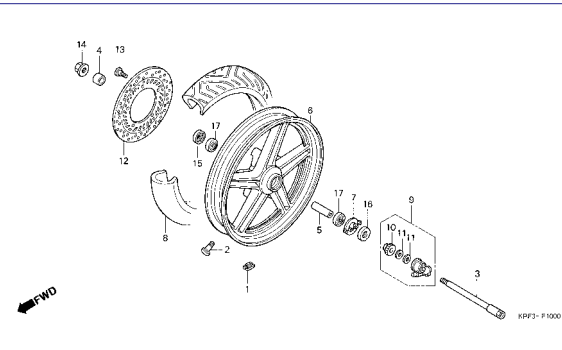
C-9



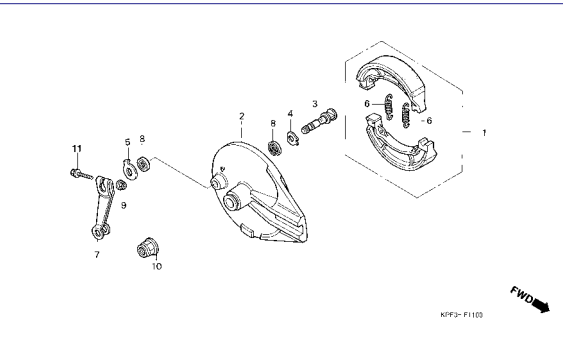
## Grupo do Chassi Frame Group Grupo de Bastidor

- O número de referência na ilustração do índice pode ser diferente do que aparece no texto.
- Ref. No. on the index illustration may be different from that in the text.
- El número de referencia en la ilustración de índices puede ser diferente del que aparece en el texto.

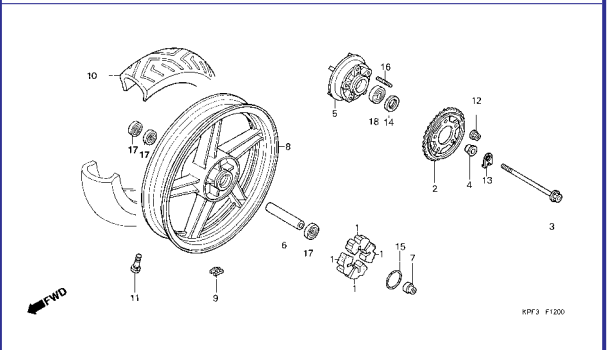
C-10



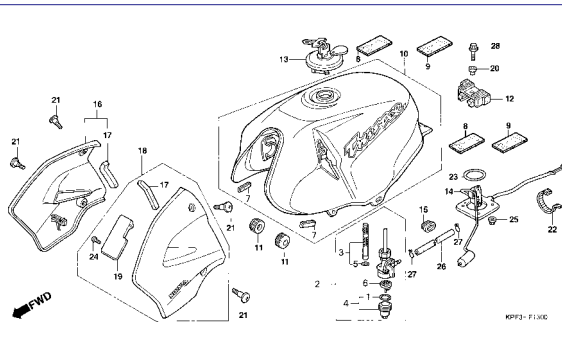
C-11



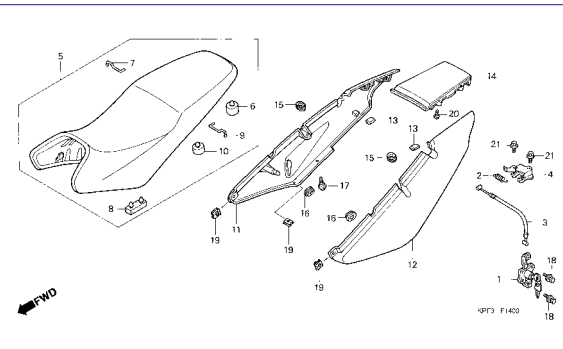
C-12



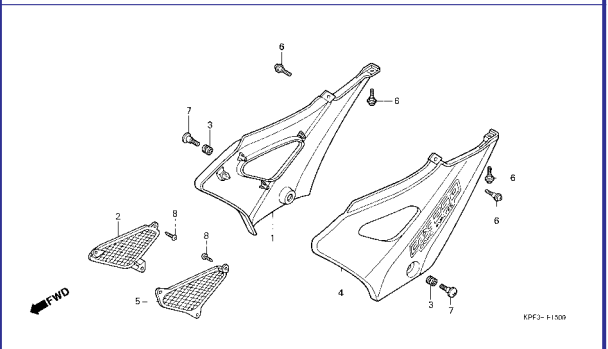
C-13



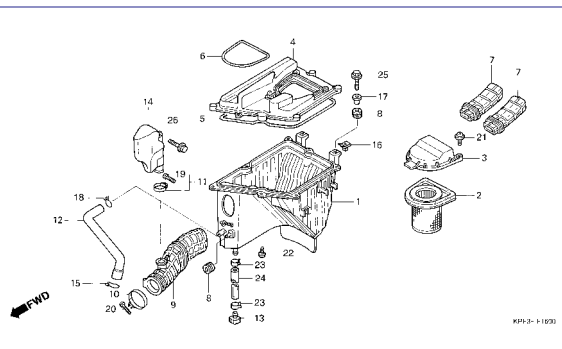
C-14



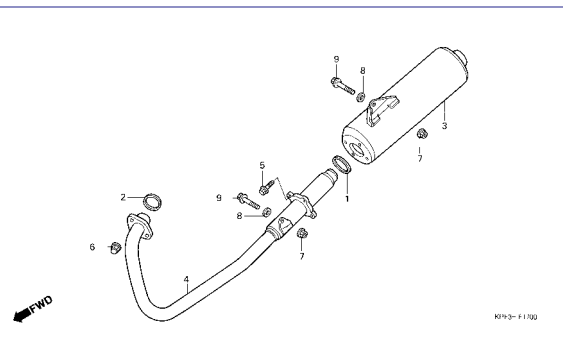
C-15



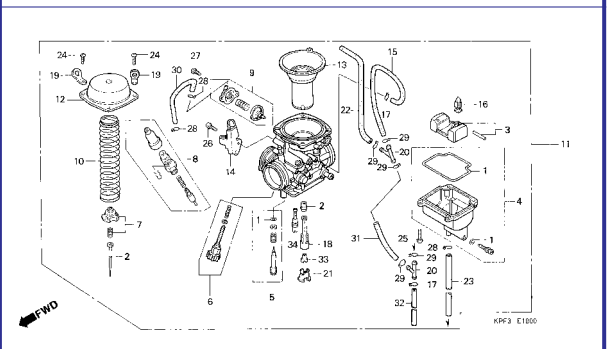
C-16



C-17



C-18

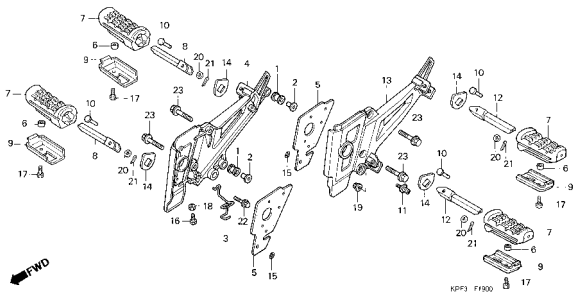


2

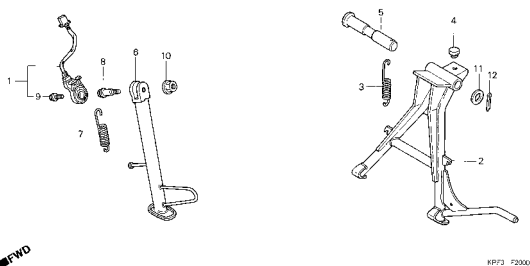
## Grupo do Chassi Frame Group Grupo de Bastidor

- O número de referência na ilustração do índice pode ser diferente do que aparece no texto.
- Ref. No. on the index illustration may be different from that in the text.
- El número de referencia en la ilustración de índices puede ser diferente del que aparece en el texto.

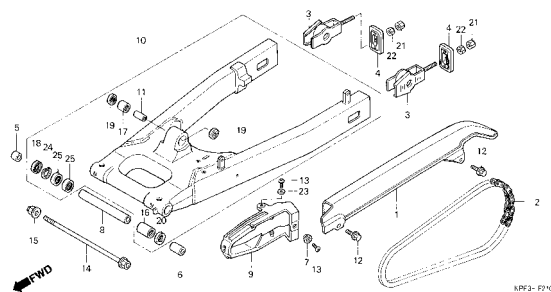
C-19



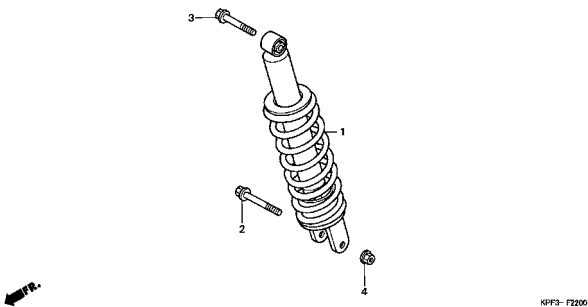
C-20



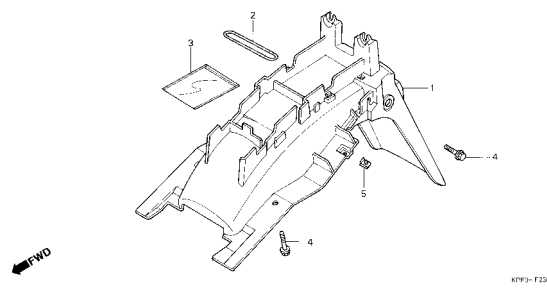
C-21



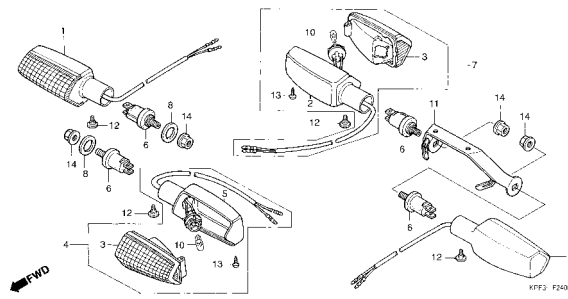
C-22



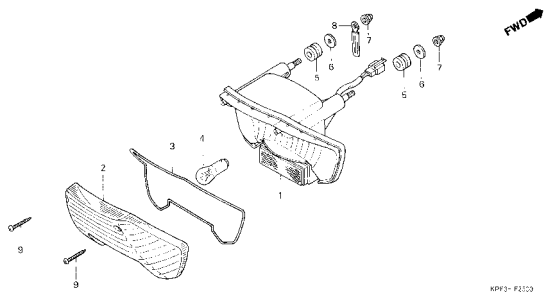
C-23



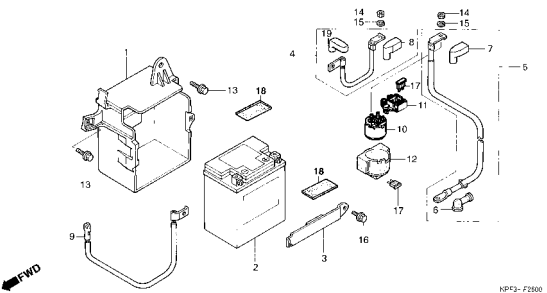
C-24



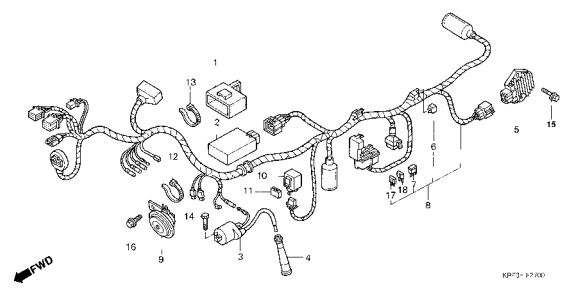
C-25



C-26



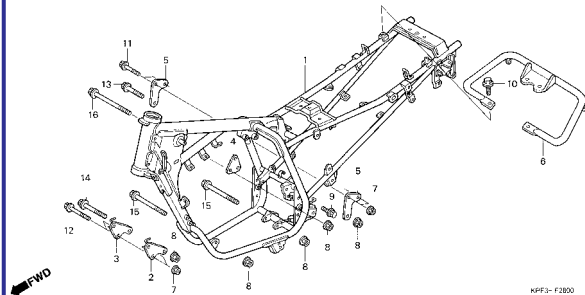
C-27



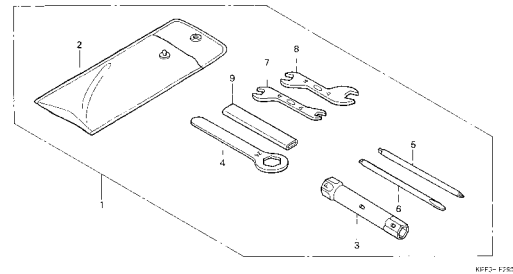
# Grupo do Chassi Frame Group Grupo de Bastidor

- O número de referência na ilustração do índice pode ser diferente do que aparece no texto.
- Ref. No. on the index illustration may be different from that in the text.
- El número de referencia en la ilustración de índices puede ser diferente del que aparece en el texto.

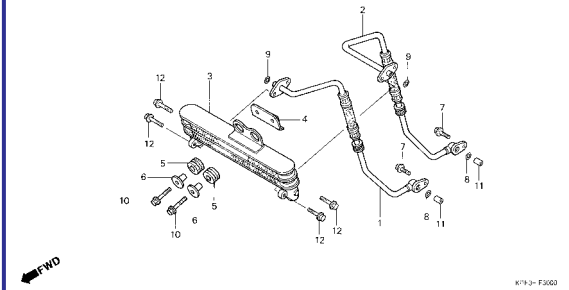
C-28



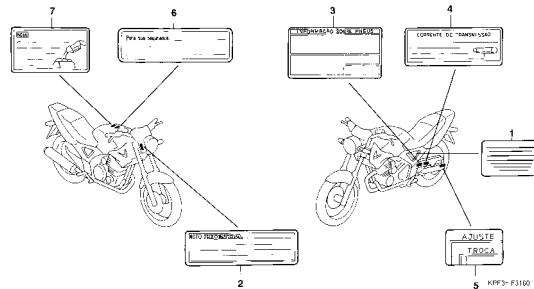
C-29



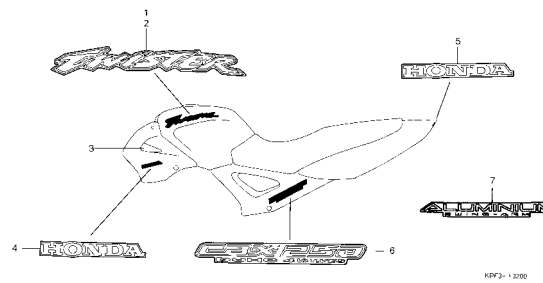
C-30



C-31



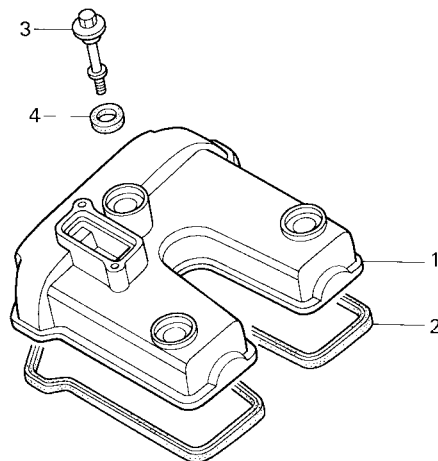
C-32



2

# M-1

## Tampa do Cabeçote Cylinder Head Cover Cubierta Culata Cilindro



KPF3- E0100

| Item de serviço         | T.M.O. | Ref. Nº | Nº da peça    | Descrição                     | Qty. CBX250 | Nº de série | Nota  |
|-------------------------|--------|---------|---------------|-------------------------------|-------------|-------------|-------|
| Tampa, Cabeçote.....0,5 |        | 1       | 12311-KPF-900 | Tampa, Cabeçote.....          | 1           | .....       | ..... |
| • Junta Tampa Cabeçote  |        | 2       | 12391-KPF-900 | Junta, Tampa Cabeçote.....    | 1           | .....       | ..... |
|                         |        | 3       | 90017-MAL-600 | Parafuso, Tampa Cabeçote..... | 3           | .....       | ..... |
|                         |        | 4       | 90543-MV9-670 | Coxim, Fixação .....          | 3           | .....       | ..... |

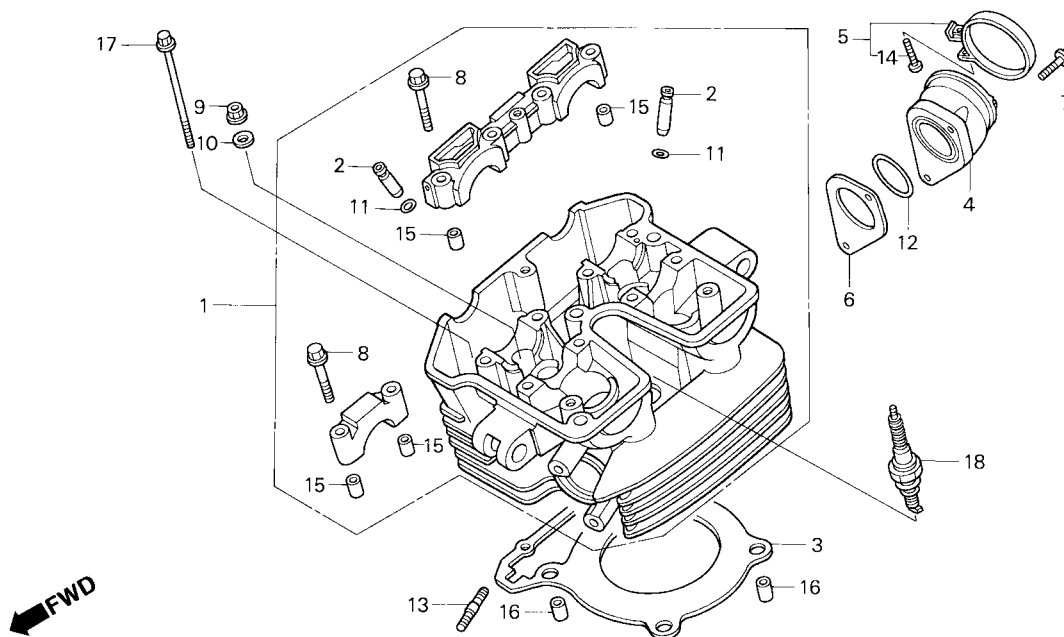
| Service item  | F.R.T. | Ref. N°   | Part. No.     | Description                                  | No. Reqd. CBX250 | Serial No.   | Note  |
|---|--------|-----------|---------------|--|------------------|--------------|-------|
| Cover, Cylinder Head .....0.5<br>• Gasket, Head Cover                         |        | 1         | 12311-KPF-900 | Cover, Cylinder Head .....                   | 1                | .....        | ..... |
|   |        | 2         | 12391-KPF-900 | Gasket, Head Cover.....                      | 1                | .....        | ..... |
|   |        | 3         | 90017-MAL-600 | Bolt, Head Cover .....                       | 3                | .....        | ..... |
|   |        | 4         | 90543-MV9-670 | Rubber, Mounting.....                        | 3                | .....        | ..... |
| Articulo de servicio  | THLL   | No. de N° | No. de pieza  | Descripción                                  | No. Rdo. CBX250  | No. de serie | Nota  |
| Cubierta Culata Cilindro .....0.5<br>• Empaquetadura Cubierta Culata Cilindro |        | 1         | 12311-KPF-900 | Cubierta Culata Cilindro .....               | 1                | .....        | ..... |
|   |        | 2         | 12391-KPF-900 | Empaquetadura Cubierta Culata Cilindro ..... | 1                | .....        | ..... |
|   |        | 3         | 90017-MAL-600 | Perno, Cubierta Culata Cilindro .....        | 3                | .....        | ..... |
|   |        | 4         | 90543-MV9-670 | Cojín, Fijación.....                         | 3                | .....        | ..... |

## M-2

### Cabeçote

### Cylinder Head Cover

### Cubierta Culata Cilindro



KPF3- E0200

| Item de serviço               | T.M.O. | Ref. Nº | Nº da peça     | Descrição                            | Qtd. CBX250 | Nº de série | Nota  |
|-------------------------------|--------|---------|----------------|--------------------------------------|-------------|-------------|-------|
| Vela Ignição.....             | 0,1    | 1       | 12010-KPF-900  | Cabeçote Comp. ....                  | 1           | .....       | ..... |
| Coletor Carburador.....       | 0,6    | 2       | 12204-KPF-P00  | Guia Válvula, Admissão (O.S.) .....  | 4           | .....       | ..... |
| Junta Cabeçote.....           | *3,2   | 3       | 12251-KPF-900  | Junta, Cabeçote.....                 | 1           | .....       | ..... |
| Guia, Válvula .....           | *3,9   | 4       | 16210-KPF-900  | Coletor, Carburador .....            | 1           | .....       | ..... |
| (Inclui Alargamento)          |        | 5       | 16218-MV9-670  | Presilha, B Coletor .....            | 1           | .....       | ..... |
| (Adicionar 0,3 por Unidade)   |        | 6       | 16291-KPF-900  | Junta, Coletor, Carburador.....      | 1           | .....       | ..... |
| (Exclui Retífica de Válvula)  |        | 7       | 90004-GHB-670  | Parafuso, Flange, 6 x 25 (NSHF)..... | 2           | .....       | ..... |
| (Adicionar 0,2 se Necessário) |        | 8       | 90102-KE5-000  | Parafuso, Flange, 6 x 40 .....       | 8           | .....       | ..... |
| Cabeçote.....                 | *4,6   | 9       | 90204-634-000  | Porca, Flange , 10 mm.....           | 4           | .....       | ..... |
|                               |        | 10      | 90410-HC4-000  | Arruela, 10 mm.....                  | 4           | .....       | ..... |
|                               |        | 11      | 91301-200-000  | Anel, Vedação, 10 x 1,6 .....        | 4           | .....       | ..... |
|                               |        | 12      | 91305-HN0-A00  | Anel, Vedação, 37 x 2,4 .....        | 1           | .....       | ..... |
|                               |        | 13      | 92900-08022-3E | Prisioneiro, 8 x 22 .....            | 2           | .....       | ..... |
|                               |        | 14      | 93500-05028-0G | Parafuso, Phillips, 5 x 28.....      | 1           | .....       | ..... |
|                               |        | 15      | 94301-08140    | Pino, Guia, 8 x 14.....              | 6           | .....       | ..... |
|                               |        | 16      | 94301-12200    | Pino, Guia, 12 x 20.....             | 2           | .....       | ..... |
|                               |        | 17      | 95701-06130-00 | Parafuso, Flange, 6 x 130 .....      | 2           | .....       | ..... |
|                               |        | 18      | 98059-58916    | Vela, Ignição (CR8EH9) (NGK) .....   | 1           | .....       | ..... |
|                               |        |         | 98059-59916    | Vela, Ignição (CR9EH9) (NGK) .....   | (1)         | .....       | ..... |

| Service item                | F.R.T. | Ref. N° | Part. No.      | Description                       | No. Reqd. CBX250 | Serial No. | Note  |
|-----------------------------|--------|---------|----------------|-----------------------------------|------------------|------------|-------|
| Plug, Spark.....            | 0.1    | 1       | 12010-KPF-900  | Head Assy., Cylinder .....        | 1                | .....      | ..... |
| Insulator, Carburetor ..... | 0.6    | 2       | 12204-KPF-P00  | Guide, In. Valve (O.S.).....      | 4                | .....      | ..... |
| Gasket, Cylinder Head ..... | *3.2   | 3       | 12251-KPF-900  | Gasket, Cylinder Head.....        | 1                | .....      | ..... |
| Guide, Valve.....           | *3.9   | 4       | 16210-KPF-900  | Insulator, Carburetor.....        | 1                | .....      | ..... |
| (Inc. Reaming)              |        | 5       | 16218-MV9-670  | Band B, Insulator .....           | 1                | .....      | ..... |
| (Add 0.3 For Each.)         |        | 6       | 16291-KPF-900  | Gasket, Carburetor Insulator..... | 1                | .....      | ..... |
| (Exc. Valve Refacing)       |        | 7       | 90004-GHB-670  | Bolt, Flange, 6 x 25 (NSHF) ..... | 2                | .....      | ..... |
| (Add More 0.2 If Perfomed.) |        | 8       | 90102-KE5-000  | Bolt, Flange, 6 x 40 .....        | 8                | .....      | ..... |
| Head Assy., Cylinder.....   | *4.6   | 9       | 90204-634-000  | Nut, Flange, 10 mm .....          | 4                | .....      | ..... |
|                             |        | 10      | 90410-HC4-000  | Washer, 10 mm .....               | 4                | .....      | ..... |
|                             |        | 11      | 91301-200-000  | O-Ring, 10 x 1.6 .....            | 4                | .....      | ..... |
|                             |        | 12      | 91305-HN0-A00  | O-Ring, 37 x 2.4 .....            | 1                | .....      | ..... |
|                             |        | 13      | 92900-08022-3E | Bolt, Stud, 8 x 22 .....          | 2                | .....      | ..... |
|                             |        | 14      | 93500-05028-0G | Screw, Pan, 5 x 28 .....          | 1                | .....      | ..... |
|                             |        | 15      | 94301-08140    | Pin, Dowel, 8 x 14 .....          | 6                | .....      | ..... |
|                             |        | 16      | 94301-12200    | Pin, Dowel, 12 x 20 .....         | 2                | .....      | ..... |
|                             |        | 17      | 95701-06130-00 | Bolt, Flange, 6 x 130.....        | 2                | .....      | ..... |
|                             |        | 18      | 98059-58916    | Plug, Spark (CR8EH9) (NGK).....   | 1                | .....      | ..... |
|                             |        |         | 98059-59916    | Plug, Spark (CR9EH9) (NGK).....   | (1)              | .....      | ..... |

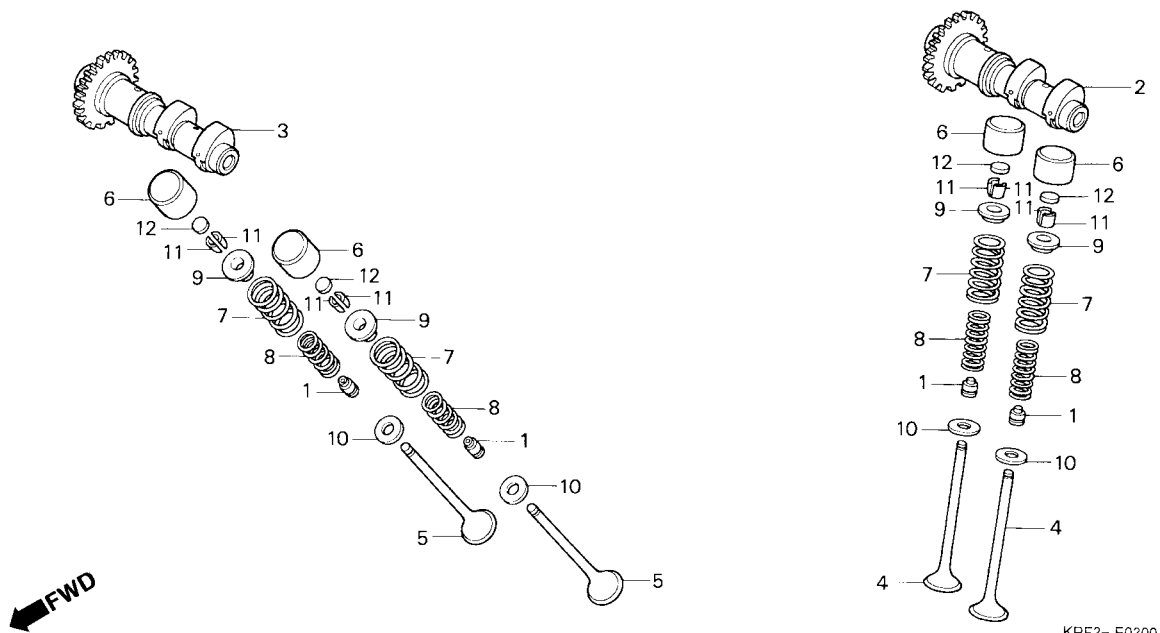
| Articulo de servicio               | THLL | No. de N° | No. de pieza   | Descripción                                   | No. Rdo. CBX250 | No. de serie | Nota  |
|------------------------------------|------|-----------|----------------|---|-----------------|--------------|-------|
| Bujía de Encendido .....           | 0.1  | 1         | 12010-KPF-900  | Ens. Cubierta Culata Cilindro .....           | 1               | .....        | ..... |
| Aislador Carburador .....          | 0.6  | 2         | 12204-KPF-P00  | Guía Válvula, Admision (O.S.) .....           | 4               | .....        | ..... |
| Empaquetadura Culata Cilindro..... | *3.2 | 3         | 12251-KPF-900  | Empaquetadura, Cubierta Culata Cilindro ..... | 1               | .....        | ..... |
| Guia de Alzavalvulas .....         | *3.9 | 4         | 16210-KPF-900  | Coletor, Carburador .....                     | 1               | .....        | ..... |
| (Se Incluye Refaz de Valvula)      |      | 5         | 16218-MV9-670  | Presilla, B Coletor .....                     | 1               | .....        | ..... |
| (Agregue 0,3 de Cada)              |      | 6         | 16291-KPF-900  | Empaquetadura, Coletor, Carburador .....      | 1               | .....        | ..... |
| (Exclui Retifica de Valvula)       |      | 7         | 90004-GHB-670  | Perno, Flange, 6 x 25 (NSHF) .....            | 2               | .....        | ..... |
| (Agregue 0,2 se faz necesario.)    |      | 8         | 90102-KE5-000  | Perno, Flange, 6 x 40 .....                   | 8               | .....        | ..... |
| Culata de Cilindro.....            | *4,6 | 9         | 90204-634-000  | Porca, Flange , 10 mm.....                    | 4               | .....        | ..... |
|                                    |      | 10        | 90410-HC4-000  | Arandela, 10 mm .....                         | 4               | .....        | ..... |
|                                    |      | 11        | 91301-200-000  | Sello de Aceite, 10 x 1.6 .....               | 4               | .....        | ..... |
|                                    |      | 12        | 91305-HN0-A00  | Sello de Aceite, 37 x 2.4 .....               | 1               | .....        | ..... |
|                                    |      | 13        | 92900-08022-3E | Prisionero, 8 x 22 .....                      | 2               | .....        | ..... |
|                                    |      | 14        | 93500-05028-0G | Tornillo Alomado, 5 x 28 .....                | 1               | .....        | ..... |
|                                    |      | 15        | 94301-08140    | Espiga, 8 x 14 .....                          | 6               | .....        | ..... |
|                                    |      | 16        | 94301-12200    | Espiga, 12 x 20 .....                         | 2               | .....        | ..... |
|                                    |      | 17        | 95701-06130-00 | Perno, Flange, 6 x 130.....                   | 2               | .....        | ..... |
|                                    |      | 18        | 98059-58916    | Bujía de Encendido (CR8EH9) (NGK) .....       | 1               | .....        | ..... |
|                                    |      |           | 98059-59916    | Bujía de Encendido (CR9EH9) (NGK) .....       | (1)             | .....        | ..... |

## M-3

### Árvore de Comando • Válvulas

### Camshaft • Valve

### Arbol de Levas • Válvula



KPF3- E0300

| Item de serviço             | T.M.O. | Ref. Nº | Nº da peça    | Descrição                                 | Qty. CBX250 | Nº de série | Nota  |
|-----------------------------|--------|---------|---------------|---|-------------|-------------|-------|
| Árvore Comando Comp. ....   | 1,6    | 1       | 12209-GB4-681 | Retentor Óleo, Haste Válvulas (NOK) ..... | 4           | .....       | ..... |
| (Adicionar 0,4 por Unidade) |        | 2       | 14100-KPF-900 | Árvore Comando, Admissão .....            | 1           | .....       | ..... |
| Mola, Válvula.....          | *3,4   | 3       | 14200-KPF-900 | Árvore Comando, Escape .....              | 1           | .....       | ..... |
| (Adicionar 0,1 por Unidade) |        | 4       | 14711-KPF-900 | Válvula, Admissão.....                    | 2           | .....       | ..... |
| (Inclui Peça Relativa)      |        | 5       | 14721-KPF-900 | Válvula, Escape .....                     | 2           | .....       | ..... |
| Válvula.....                | *3,5   | 6       | 14731-MT4-000 | Tucho, Válvula.....                       | 4           | .....       | ..... |
| (Adicionar 0,2 por Unidade) |        | 7       | 14751-KPF-900 | Mola Externa, Válvula .....               | 4           | .....       | ..... |
| (Inclui Alargamento)        |        | 8       | 14761-KPF-900 | Mola, Interna Válvula .....               | 4           | .....       | ..... |
| (Exclui Troca Guia Válvula) |        | 9       | 14771-MAT-000 | Trava, Mola Válvula.....                  | 4           | .....       | ..... |
|                             |        | 10      | 14775-MA6-000 | Assento Externo, Mola Válvula .....       | 4           | .....       | ..... |
|                             |        | 11      | 14781-MAT-000 | Chaveta, Válvula .....                    | 8           | .....       | ..... |
|                             |        | 12      | 14901-KT7-013 | Calço, Ajuste (1,200).....                | 4           | .....       | ..... |
|                             |        |         | 14902-KT7-013 | Calço, Ajuste (1,225).....                | 4           | .....       | ..... |
|                             |        |         | 14903-KT7-013 | Calço, Ajuste (1,250).....                | 4           | .....       | ..... |
|                             |        |         | 14904-KT7-013 | Calço, Ajuste (1,275).....                | 4           | .....       | ..... |
|                             |        |         | 14905-KT7-013 | Calço, Ajuste (1,300).....                | 4           | .....       | ..... |
|                             |        |         | 14906-KT7-013 | Calço, Ajuste (1,325).....                | 4           | .....       | ..... |
|                             |        |         | 14907-KT7-013 | Calço, Ajuste (1,350).....                | 4           | .....       | ..... |
|                             |        |         | 14908-KT7-013 | Calço, Ajuste (1,375).....                | 4           | .....       | ..... |

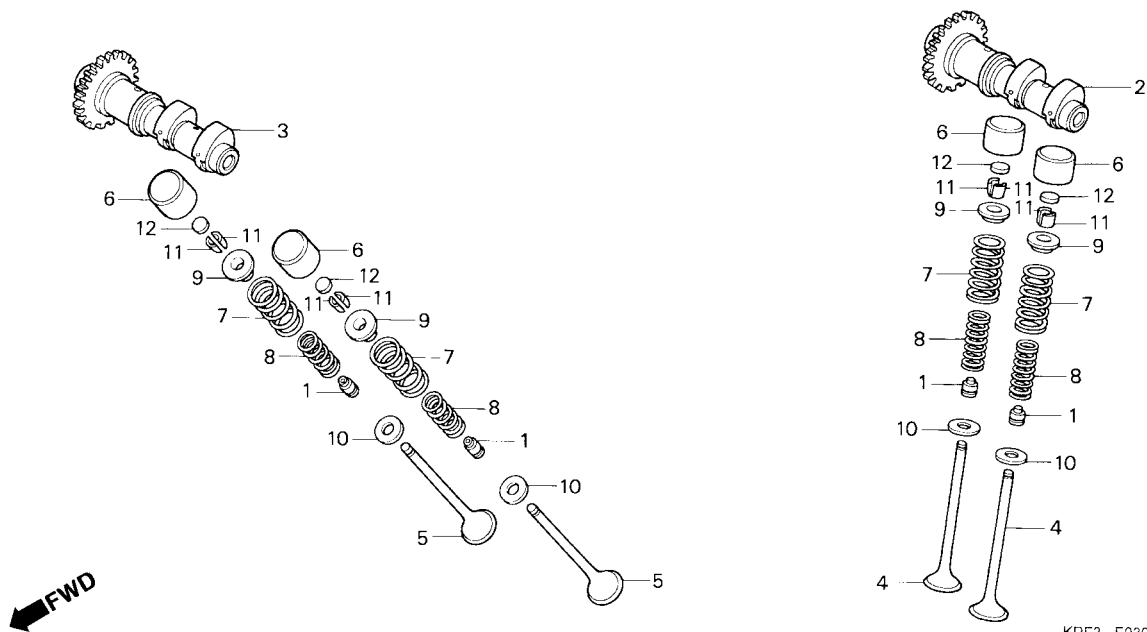
| Service item  | F.R.T. | Ref. N°   | Part. No.     | Description                        | No. Reqd. CBX250 | Serial No.   | Note  |
|---|--------|-----------|---------------|------------------------------------|------------------|--------------|-------|
| Camshaft Comp.....1.6<br>(Add 0.4 For Each.)  |        | 1         | 12209-GB4-681 | Seal, Valve Stem (NOK) .....       | 4                | .....        | ..... |
| Spring, Valve.....*3.4<br>(Add 0.1 For Each.)<br>(Inc. Relative Part)   |        | 2         | 14100-KPF-900 | Camshaft Comp., In.....            | 1                | .....        | ..... |
| Valve.....*3.5<br>(Add 0.2 For Each.)<br>(Inc. Refacing)<br>(Exc. Valve Guide Replacement)                              |        | 3         | 14200-KPF-900 | Camshaft Comp., Ex.....            | 1                | .....        | ..... |
|   |        | 4         | 14711-KPF-900 | Valve, In.....                     | 2                | .....        | ..... |
|   |        | 5         | 14721-KPF-900 | Valve, Ex.....                     | 2                | .....        | ..... |
|   |        | 6         | 14731-MT4-000 | Lifter, Valve.....                 | 4                | .....        | ..... |
|   |        | 7         | 14751-KPF-900 | Spring, Valve Outer.....           | 4                | .....        | ..... |
|   |        | 8         | 14761-KPF-900 | Spring, Valve Inner.....           | 4                | .....        | ..... |
|   |        | 9         | 14771-MAT-000 | Retainer, Valve Spring .....       | 4                | .....        | ..... |
|   |        | 10        | 14775-MA6-000 | Seat, Valve Spring Outer .....     | 4                | .....        | ..... |
|   |        | 11        | 14781-MAT-000 | Cotter, Valve .....                | 8                | .....        | ..... |
|   |        | 12        | 14901-KT7-013 | Shim, Tappet (1.200) .....         | 4                | .....        | ..... |
|   |        |           | 14902-KT7-013 | Shim, Tappet (1.225) .....         | 4                | .....        | ..... |
|   |        |           | 14903-KT7-013 | Shim, Tappet (1.250) .....         | 4                | .....        | ..... |
|   |        |           | 14904-KT7-013 | Shim, Tappet (1.275) .....         | 4                | .....        | ..... |
|   |        |           | 14905-KT7-013 | Shim, Tappet (1.300) .....         | 4                | .....        | ..... |
|   |        |           | 14906-KT7-013 | Shim, Tappet (1.325) .....         | 4                | .....        | ..... |
|   |        |           | 14907-KT7-013 | Shim, Tappet (1.350) .....         | 4                | .....        | ..... |
|   |        |           | 14908-KT7-013 | Shim, Tappet (1.375) .....         | 4                | .....        | ..... |
| Articulo de servicio  | THLL   | No. de N° | No. de pieza  | Descripción                        | No. Rdo. CBX250  | No. de serie | Nota  |
| Arbol de Levas.....1,6<br>(Agregue 0,4 de Cada)   |        | 1         | 12209-GB4-681 | Sello Vastago Válvulas (NOK) ..... | 4                | .....        | ..... |
| Resorte Valvula.....*3,4<br>(Agregue 0,1 de Cada)<br>(Incluye Pieza Relacionada)  |        | 2         | 14100-KPF-900 | Arbol de Levas.....                | 1                | .....        | ..... |
| Valvula.....*3,5<br>(Agregue 0,2 de Cada)<br>(Se Incluye Refaz de Valvula)<br>(No se Incluye El Cambio Guia de Valvula) |        | 3         | 14200-KPF-900 | Arbol de Levas Escape .....        | 1                | .....        | ..... |
|   |        | 4         | 14711-KPF-900 | Válvula, Admisión. ....            | 2                | .....        | ..... |
|   |        | 5         | 14721-KPF-900 | Válvula, Escape .....              | 2                | .....        | ..... |
|   |        | 6         | 14731-MT4-000 | Tucho, Válvula.....                | 4                | .....        | ..... |
|   |        | 7         | 14751-KPF-900 | Resorte Exterior Válvulas.....     | 4                | .....        | ..... |
|   |        | 8         | 14761-KPF-900 | Resorte Interior Válvulas.....     | 4                | .....        | ..... |
|   |        | 9         | 14771-MAT-000 | Retentivo Resorte Valvulas.....    | 4                | .....        | ..... |
|   |        | 10        | 14775-MA6-000 | Asiento, Resorte .....             | 4                | .....        | ..... |
|   |        | 11        | 14781-MAT-000 | Pasador Valvulas.....              | 8                | .....        | ..... |
|   |        | 12        | 14901-KT7-013 | Lamina, Pulsador (1.200) .....     | 4                | .....        | ..... |
|   |        |           | 14902-KT7-013 | Lamina, Pulsador (1.225) .....     | 4                | .....        | ..... |
|   |        |           | 14903-KT7-013 | Lamina, Pulsador (1.250) .....     | 4                | .....        | ..... |
|   |        |           | 14904-KT7-013 | Lamina, Pulsador (1.275) .....     | 4                | .....        | ..... |
|   |        |           | 14905-KT7-013 | Lamina, Pulsador (1.300) .....     | 4                | .....        | ..... |
|   |        |           | 14906-KT7-013 | Lamina, Pulsador (1.325) .....     | 4                | .....        | ..... |
|   |        |           | 14907-KT7-013 | Lamina, Pulsador (1.350) .....     | 4                | .....        | ..... |
|   |        |           | 14908-KT7-013 | Lamina, Pulsador (1.375) .....     | 4                | .....        | ..... |

# M-3

Árvore de Comando • Válvulas

Camshaft • Valve

Arbol de Levas • Válvula



KPF3- E0300

| Item de serviço | T.M.O. | Ref. Nº | Nº da peça    | Descrição                  | Qtd. CBX250 | Nº de série | Nota  |
|-----------------|--------|---------|---------------|----------------------------|-------------|-------------|-------|
|                 |        | (12)    | 14909-KT7-013 | Calço, Ajuste (1,400)..... | 4           | .....       | ..... |
|                 |        |         | 14910-KT7-013 | Calço, Ajuste (1,425)..... | 4           | .....       | ..... |
|                 |        |         | 14911-KT7-013 | Calço, Ajuste (1,450)..... | 4           | .....       | ..... |
|                 |        |         | 14912-KT7-013 | Calço, Ajuste (1,475)..... | 4           | .....       | ..... |
|                 |        |         | 14913-KT7-013 | Calço, Ajuste (1,500)..... | 4           | .....       | ..... |
|                 |        |         | 14914-KT7-013 | Calço, Ajuste (1,525)..... | 4           | .....       | ..... |
|                 |        |         | 14915-KT7-013 | Calço, Ajuste (1,550)..... | 4           | .....       | ..... |
|                 |        |         | 14916-KT7-013 | Calço, Ajuste (1,575)..... | 4           | .....       | ..... |
|                 |        |         | 14917-KT7-013 | Calço, Ajuste (1,600)..... | 4           | .....       | ..... |
|                 |        |         | 14918-KT7-013 | Calço, Ajuste (1,625)..... | 4           | .....       | ..... |
|                 |        |         | 14919-KT7-013 | Calço, Ajuste (1,650)..... | 4           | .....       | ..... |
|                 |        |         | 14920-KT7-013 | Calço, Ajuste (1,675)..... | 4           | .....       | ..... |
|                 |        |         | 14921-KT7-013 | Calço, Ajuste (1,700)..... | 4           | .....       | ..... |
|                 |        |         | 14922-KT7-013 | Calço, Ajuste (1,725)..... | 4           | .....       | ..... |
|                 |        |         | 14923-KT7-013 | Calço, Ajuste (1,750)..... | 4           | .....       | ..... |
|                 |        |         | 14924-KT7-013 | Calço, Ajuste (1,775)..... | 4           | .....       | ..... |
|                 |        |         | 14925-KT7-013 | Calço, Ajuste (1,800)..... | 4           | .....       | ..... |
|                 |        |         | 14926-KT7-013 | Calço, Ajuste (1,825)..... | 4           | .....       | ..... |
|                 |        |         | 14927-KT7-013 | Calço, Ajuste (1,850)..... | 4           | .....       | ..... |

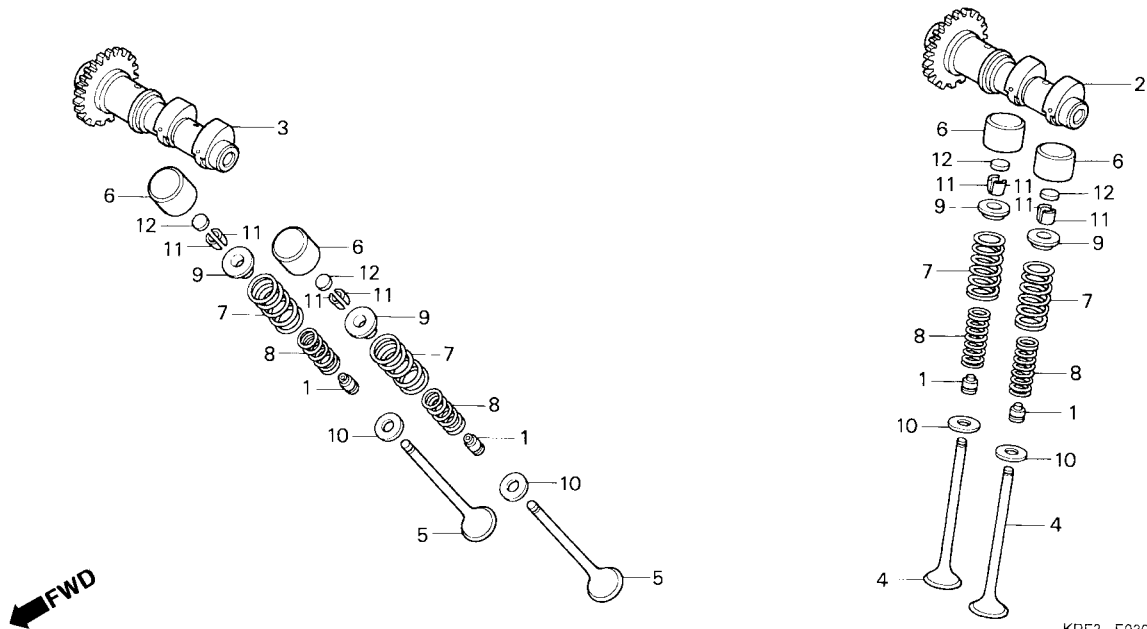
| Service item         | F.R.T. | Ref. N°   | Part. No.     | Description                    | No. Reqd. CBX250 | Serial No.   | Note  |
|----------------------|--------|-----------|---------------|--------------------------------|------------------|--------------|-------|
|                      |        | (12)      | 14909-KT7-013 | Shim, Tappet (1.400) .....     | 4                | .....        | ..... |
|                      |        |           | 14910-KT7-013 | Shim, Tappet (1.425) .....     | 4                | .....        | ..... |
|                      |        |           | 14911-KT7-013 | Shim, Tappet (1.450) .....     | 4                | .....        | ..... |
|                      |        |           | 14912-KT7-013 | Shim, Tappet (1.475) .....     | 4                | .....        | ..... |
|                      |        |           | 14913-KT7-013 | Shim, Tappet (1.500) .....     | 4                | .....        | ..... |
|                      |        |           | 14914-KT7-013 | Shim, Tappet (1.525) .....     | 4                | .....        | ..... |
|                      |        |           | 14915-KT7-013 | Shim, Tappet (1.550) .....     | 4                | .....        | ..... |
|                      |        |           | 14916-KT7-013 | Shim, Tappet (1.575) .....     | 4                | .....        | ..... |
|                      |        |           | 14917-KT7-013 | Shim, Tappet (1.600) .....     | 4                | .....        | ..... |
|                      |        |           | 14918-KT7-013 | Shim, Tappet (1.625) .....     | 4                | .....        | ..... |
|                      |        |           | 14919-KT7-013 | Shim, Tappet (1.650) .....     | 4                | .....        | ..... |
|                      |        |           | 14920-KT7-013 | Shim, Tappet (1.675) .....     | 4                | .....        | ..... |
|                      |        |           | 14921-KT7-013 | Shim, Tappet (1.700) .....     | 4                | .....        | ..... |
|                      |        |           | 14922-KT7-013 | Shim, Tappet (1.725) .....     | 4                | .....        | ..... |
|                      |        |           | 14923-KT7-013 | Shim, Tappet (1.750) .....     | 4                | .....        | ..... |
|                      |        |           | 14924-KT7-013 | Shim, Tappet (1.775) .....     | 4                | .....        | ..... |
|                      |        |           | 14925-KT7-013 | Shim, Tappet (1.800) .....     | 4                | .....        | ..... |
|                      |        |           | 14926-KT7-013 | Shim, Tappet (1.825) .....     | 4                | .....        | ..... |
|                      |        |           | 14927-KT7-013 | Shim, Tappet (1.850) .....     | 4                | .....        | ..... |
| Articulo de servicio | THLL   | No. de N° | No. de pieza  | Descripción                    | No. Rdo. CBX250  | No. de serie | Nota  |
|                      |        | (12)      | 14909-KT7-013 | Lamina, Pulsador (1.400) ..... | 4                | .....        | ..... |
|                      |        |           | 14910-KT7-013 | Lamina, Pulsador (1.425) ..... | 4                | .....        | ..... |
|                      |        |           | 14911-KT7-013 | Lamina, Pulsador (1.450) ..... | 4                | .....        | ..... |
|                      |        |           | 14912-KT7-013 | Lamina, Pulsador (1.475) ..... | 4                | .....        | ..... |
|                      |        |           | 14913-KT7-013 | Lamina, Pulsador (1.500) ..... | 4                | .....        | ..... |
|                      |        |           | 14914-KT7-013 | Lamina, Pulsador (1.525) ..... | 4                | .....        | ..... |
|                      |        |           | 14915-KT7-013 | Lamina, Pulsador (1.550) ..... | 4                | .....        | ..... |
|                      |        |           | 14916-KT7-013 | Lamina, Pulsador (1.575) ..... | 4                | .....        | ..... |
|                      |        |           | 14917-KT7-013 | Lamina, Pulsador (1.600) ..... | 4                | .....        | ..... |
|                      |        |           | 14918-KT7-013 | Lamina, Pulsador (1.625) ..... | 4                | .....        | ..... |
|                      |        |           | 14919-KT7-013 | Lamina, Pulsador (1.650) ..... | 4                | .....        | ..... |
|                      |        |           | 14920-KT7-013 | Lamina, Pulsador (1.675) ..... | 4                | .....        | ..... |
|                      |        |           | 14921-KT7-013 | Lamina, Pulsador (1.700) ..... | 4                | .....        | ..... |
|                      |        |           | 14922-KT7-013 | Lamina, Pulsador (1.725) ..... | 4                | .....        | ..... |
|                      |        |           | 14923-KT7-013 | Lamina, Pulsador (1.750) ..... | 4                | .....        | ..... |
|                      |        |           | 14924-KT7-013 | Lamina, Pulsador (1.775) ..... | 4                | .....        | ..... |
|                      |        |           | 14925-KT7-013 | Lamina, Pulsador (1.800) ..... | 4                | .....        | ..... |
|                      |        |           | 14926-KT7-013 | Lamina, Pulsador (1.825) ..... | 4                | .....        | ..... |
|                      |        |           | 14927-KT7-013 | Lamina, Pulsador (1.850) ..... | 4                | .....        | ..... |

# M-3

Árvore de Comando • Válvulas

Camshaft • Valve

Arbol de Levas • Válvula



| Item de serviço | T.M.O. | Ref. Nº | Nº da peça    | Descrição                   | Qtd. CBX250 | Nº de série | Nota  |
|-----------------|--------|---------|---------------|-----------------------------|-------------|-------------|-------|
|                 |        | (12)    | 14928-KT7-013 | Calço, Ajuste (1,875) ..... | 4           | .....       | ..... |
|                 |        |         | 14929-KT7-013 | Calço, Ajuste (1,900) ..... | 4           | .....       | ..... |
|                 |        |         | 14930-KT7-013 | Calço, Ajuste (1,925) ..... | 4           | .....       | ..... |
|                 |        |         | 14931-KT7-013 | Calço, Ajuste (1,950) ..... | 4           | .....       | ..... |
|                 |        |         | 14932-KT7-013 | Calço, Ajuste (1,975) ..... | 4           | .....       | ..... |
|                 |        |         | 14933-KT7-013 | Calço, Ajuste (2,000) ..... | 4           | .....       | ..... |
|                 |        |         | 14934-KT7-013 | Calço, Ajuste (2,025) ..... | 4           | .....       | ..... |
|                 |        |         | 14935-KT7-013 | Calço, Ajuste (2,050) ..... | 4           | .....       | ..... |
|                 |        |         | 14936-KT7-013 | Calço, Ajuste (2,075) ..... | 4           | .....       | ..... |
|                 |        |         | 14937-KT7-013 | Calço, Ajuste (2,100) ..... | 4           | .....       | ..... |
|                 |        |         | 14938-KT7-013 | Calço, Ajuste (2,125) ..... | 4           | .....       | ..... |
|                 |        |         | 14939-KT7-013 | Calço, Ajuste (2,150) ..... | 4           | .....       | ..... |
|                 |        |         | 14940-KT7-013 | Calço, Ajuste (2,175) ..... | 4           | .....       | ..... |
|                 |        |         | 14941-KT7-013 | Calço, Ajuste (2,200) ..... | 4           | .....       | ..... |
|                 |        |         | 14942-KT7-013 | Calço, Ajuste (2,225) ..... | 4           | .....       | ..... |
|                 |        |         | 14943-KT7-013 | Calço, Ajuste (2,250) ..... | 4           | .....       | ..... |
|                 |        |         | 14944-KT7-013 | Calço, Ajuste (2,275) ..... | 4           | .....       | ..... |
|                 |        |         | 14945-KT7-013 | Calço, Ajuste (2,300) ..... | 4           | .....       | ..... |
|                 |        |         | 14946-KT7-013 | Calço, Ajuste (2,325) ..... | 4           | .....       | ..... |

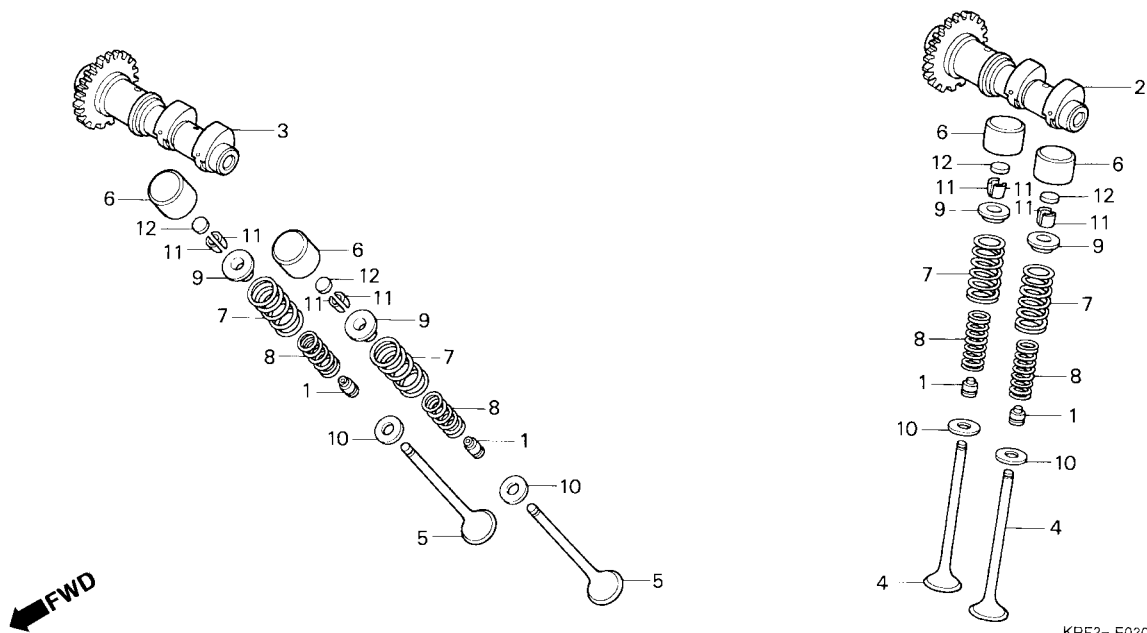
| Service item         | F.R.T. | Ref. N°   | Part. No.     | Description                    | No. Reqd. CBX250 | Serial No.   | Note  |
|----------------------|--------|-----------|---------------|--------------------------------|------------------|--------------|-------|
|                      |        | (12)      | 14928-KT7-013 | Shim, Tappet (1.875) .....     | 4                | .....        | ..... |
|                      |        |           | 14929-KT7-013 | Shim, Tappet (1.900) .....     | 4                | .....        | ..... |
|                      |        |           | 14930-KT7-013 | Shim, Tappet (1.925) .....     | 4                | .....        | ..... |
|                      |        |           | 14931-KT7-013 | Shim, Tappet (1.950) .....     | 4                | .....        | ..... |
|                      |        |           | 14932-KT7-013 | Shim, Tappet (1.975) .....     | 4                | .....        | ..... |
|                      |        |           | 14933-KT7-013 | Shim, Tappet (2.000) .....     | 4                | .....        | ..... |
|                      |        |           | 14934-KT7-013 | Shim, Tappet (2.025) .....     | 4                | .....        | ..... |
|                      |        |           | 14935-KT7-013 | Shim, Tappet (2.050) .....     | 4                | .....        | ..... |
|                      |        |           | 14936-KT7-013 | Shim, Tappet (2.075) .....     | 4                | .....        | ..... |
|                      |        |           | 14937-KT7-013 | Shim, Tappet (2.100) .....     | 4                | .....        | ..... |
|                      |        |           | 14938-KT7-013 | Shim, Tappet (2.125) .....     | 4                | .....        | ..... |
|                      |        |           | 14939-KT7-013 | Shim, Tappet (2.150) .....     | 4                | .....        | ..... |
|                      |        |           | 14940-KT7-013 | Shim, Tappet (2.175) .....     | 4                | .....        | ..... |
|                      |        |           | 14941-KT7-013 | Shim, Tappet (2.200) .....     | 4                | .....        | ..... |
|                      |        |           | 14942-KT7-013 | Shim, Tappet (2.225) .....     | 4                | .....        | ..... |
|                      |        |           | 14943-KT7-013 | Shim, Tappet (2.250) .....     | 4                | .....        | ..... |
|                      |        |           | 14944-KT7-013 | Shim, Tappet (2.275) .....     | 4                | .....        | ..... |
|                      |        |           | 14945-KT7-013 | Shim, Tappet (2.300) .....     | 4                | .....        | ..... |
|                      |        |           | 14946-KT7-013 | Shim, Tappet (2.325) .....     | 4                | .....        | ..... |
| Articulo de servicio | THLL   | No. de N° | No. de pieza  | Descripción                    | No. Rdo. CBX250  | No. de serie | Nota  |
|                      |        | (12)      | 14928-KT7-013 | Lamina, Pulsador (1.875) ..... | 4                | .....        | ..... |
|                      |        |           | 14929-KT7-013 | Lamina, Pulsador (1.900) ..... | 4                | .....        | ..... |
|                      |        |           | 14930-KT7-013 | Lamina, Pulsador (1.925) ..... | 4                | .....        | ..... |
|                      |        |           | 14931-KT7-013 | Lamina, Pulsador (1.950) ..... | 4                | .....        | ..... |
|                      |        |           | 14932-KT7-013 | Lamina, Pulsador (1.975) ..... | 4                | .....        | ..... |
|                      |        |           | 14933-KT7-013 | Lamina, Pulsador (2.000) ..... | 4                | .....        | ..... |
|                      |        |           | 14934-KT7-013 | Lamina, Pulsador (2.025) ..... | 4                | .....        | ..... |
|                      |        |           | 14935-KT7-013 | Lamina, Pulsador (2.050) ..... | 4                | .....        | ..... |
|                      |        |           | 14936-KT7-013 | Lamina, Pulsador (2.075) ..... | 4                | .....        | ..... |
|                      |        |           | 14937-KT7-013 | Lamina, Pulsador (2.100) ..... | 4                | .....        | ..... |
|                      |        |           | 14938-KT7-013 | Lamina, Pulsador (2.125) ..... | 4                | .....        | ..... |
|                      |        |           | 14939-KT7-013 | Lamina, Pulsador (2.150) ..... | 4                | .....        | ..... |
|                      |        |           | 14940-KT7-013 | Lamina, Pulsador (2.175) ..... | 4                | .....        | ..... |
|                      |        |           | 14941-KT7-013 | Lamina, Pulsador (2.200) ..... | 4                | .....        | ..... |
|                      |        |           | 14942-KT7-013 | Lamina, Pulsador (2.225) ..... | 4                | .....        | ..... |
|                      |        |           | 14943-KT7-013 | Lamina, Pulsador (2.250) ..... | 4                | .....        | ..... |
|                      |        |           | 14944-KT7-013 | Lamina, Pulsador (2.275) ..... | 4                | .....        | ..... |
|                      |        |           | 14945-KT7-013 | Lamina, Pulsador (2.300) ..... | 4                | .....        | ..... |
|                      |        |           | 14946-KT7-013 | Lamina, Pulsador (2.325) ..... | 4                | .....        | ..... |

# M-3

Árvore de Comando • Válvulas

Camshaft • Valve

Arbol de Levas • Válvula



| Item de serviço  | T.M.O. | Ref. Nº       | Nº da peça                  | Descrição                   | Qtd. CBX250 | Nº de série | Nota  |
|--|--------|---------------|-----------------------------|-----------------------------|-------------|-------------|-------|
| (12) 14947-KT7-013<br>14948-KT7-013<br>14949-KT7-013<br>14950-KT7-013<br>14951-KT7-013<br>14952-KT7-013<br>14953-KT7-013<br>14954-KT7-013<br>14955-KT7-013<br>14956-KT7-013<br>14957-KT7-013<br>14958-KT7-013<br>14959-KT7-013<br>14960-KT7-013<br>14961-KT7-013<br>14962-KT7-013<br>14963-KT7-013<br>14964-KT7-013<br>14965-KT7-013 |        |               | 14947-KT7-013               | Calço, Ajuste (2,350) ..... | 4           | .....       | ..... |
|  |        |               | 14948-KT7-013               | Calço, Ajuste (2,375) ..... | 4           | .....       | ..... |
|  |        |               | 14949-KT7-013               | Calço, Ajuste (2,400) ..... | 4           | .....       | ..... |
|  |        |               | 14950-KT7-013               | Calço, Ajuste (2,425) ..... | 4           | .....       | ..... |
|  |        |               | 14951-KT7-013               | Calço, Ajuste (2,450) ..... | 4           | .....       | ..... |
|  |        |               | 14952-KT7-013               | Calço, Ajuste (2,475) ..... | 4           | .....       | ..... |
|  |        |               | 14953-KT7-013               | Calço, Ajuste (2,500) ..... | 4           | .....       | ..... |
|  |        |               | 14954-KT7-013               | Calço, Ajuste (2,525) ..... | 4           | .....       | ..... |
|  |        |               | 14955-KT7-013               | Calço, Ajuste (2,550) ..... | 4           | .....       | ..... |
|  |        |               | 14956-KT7-013               | Calço, Ajuste (2,575) ..... | 4           | .....       | ..... |
|  |        |               | 14957-KT7-013               | Calço, Ajuste (2,600) ..... | 4           | .....       | ..... |
|  |        |               | 14958-KT7-013               | Calço, Ajuste (2,625) ..... | 4           | .....       | ..... |
|  |        | 14959-KT7-013 | Calço, Ajuste (2,650) ..... | 4                           | .....       | .....       |       |
|  |        | 14960-KT7-013 | Calço, Ajuste (2,675) ..... | 4                           | .....       | .....       |       |
|  |        | 14961-KT7-013 | Calço, Ajuste (2,700) ..... | 4                           | .....       | .....       |       |
|  |        | 14962-KT7-013 | Calço, Ajuste (2,725) ..... | 4                           | .....       | .....       |       |
|  |        | 14963-KT7-013 | Calço, Ajuste (2,750) ..... | 4                           | .....       | .....       |       |
|  |        | 14964-KT7-013 | Calço, Ajuste (2,775) ..... | 4                           | .....       | .....       |       |
|  |        | 14965-KT7-013 | Calço, Ajuste (2,800) ..... | 4                           | .....       | .....       |       |

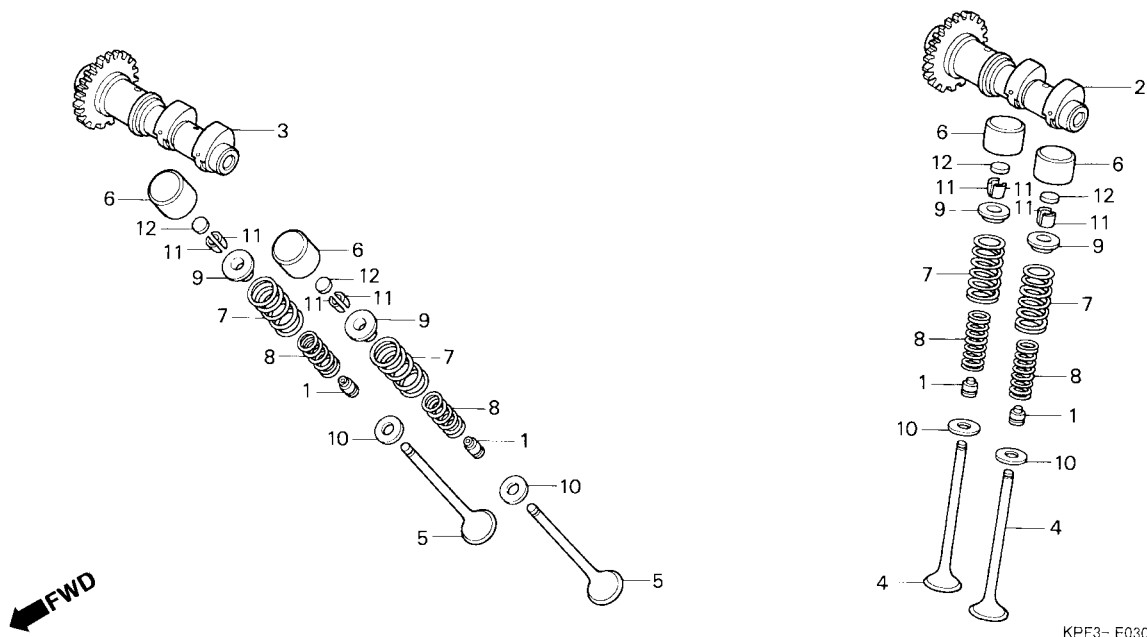
| Service item         | F.R.T. | Ref. N°   | Part. No.     | Description                    | No. Reqd. CBX250 | Serial No.   | Note  |
|----------------------|--------|-----------|---------------|--------------------------------|------------------|--------------|-------|
|                      |        | (12)      | 14947-KT7-013 | Shim, Tappet (2.350) .....     | 4                | .....        | ..... |
|                      |        |           | 14948-KT7-013 | Shim, Tappet (2.375) .....     | 4                | .....        | ..... |
|                      |        |           | 14949-KT7-013 | Shim, Tappet (2.400) .....     | 4                | .....        | ..... |
|                      |        |           | 14950-KT7-013 | Shim, Tappet (2.425) .....     | 4                | .....        | ..... |
|                      |        |           | 14951-KT7-013 | Shim, Tappet (2.450) .....     | 4                | .....        | ..... |
|                      |        |           | 14952-KT7-013 | Shim, Tappet (2.475) .....     | 4                | .....        | ..... |
|                      |        |           | 14953-KT7-013 | Shim, Tappet (2.500) .....     | 4                | .....        | ..... |
|                      |        |           | 14954-KT7-013 | Shim, Tappet (2.525) .....     | 4                | .....        | ..... |
|                      |        |           | 14955-KT7-013 | Shim, Tappet (2.550) .....     | 4                | .....        | ..... |
|                      |        |           | 14956-KT7-013 | Shim, Tappet (2.575) .....     | 4                | .....        | ..... |
|                      |        |           | 14957-KT7-013 | Shim, Tappet (2.600) .....     | 4                | .....        | ..... |
|                      |        |           | 14958-KT7-013 | Shim, Tappet (2.625) .....     | 4                | .....        | ..... |
|                      |        |           | 14959-KT7-013 | Shim, Tappet (2.650) .....     | 4                | .....        | ..... |
|                      |        |           | 14960-KT7-013 | Shim, Tappet (2.675) .....     | 4                | .....        | ..... |
|                      |        |           | 14961-KT7-013 | Shim, Tappet (2.700) .....     | 4                | .....        | ..... |
|                      |        |           | 14962-KT7-013 | Shim, Tappet (2.725) .....     | 4                | .....        | ..... |
|                      |        |           | 14963-KT7-013 | Shim, Tappet (2.750) .....     | 4                | .....        | ..... |
|                      |        |           | 14964-KT7-013 | Shim, Tappet (2.775) .....     | 4                | .....        | ..... |
|                      |        |           | 14965-KT7-013 | Shim, Tappet (2.800) .....     | 4                | .....        | ..... |
| Articulo de servicio | THLL   | No. de N° | No. de pieza  | Descripción                    | No. Rdo. CBX250  | No. de serie | Nota  |
|                      |        | (12)      | 14947-KT7-013 | Lamina, Pulsador (2.350) ..... | 4                | .....        | ..... |
|                      |        |           | 14948-KT7-013 | Lamina, Pulsador (2.375) ..... | 4                | .....        | ..... |
|                      |        |           | 14949-KT7-013 | Lamina, Pulsador (2.400) ..... | 4                | .....        | ..... |
|                      |        |           | 14950-KT7-013 | Lamina, Pulsador (2.425) ..... | 4                | .....        | ..... |
|                      |        |           | 14951-KT7-013 | Lamina, Pulsador (2.450) ..... | 4                | .....        | ..... |
|                      |        |           | 14952-KT7-013 | Lamina, Pulsador (2.475) ..... | 4                | .....        | ..... |
|                      |        |           | 14953-KT7-013 | Lamina, Pulsador (2.500) ..... | 4                | .....        | ..... |
|                      |        |           | 14954-KT7-013 | Lamina, Pulsador (2.525) ..... | 4                | .....        | ..... |
|                      |        |           | 14955-KT7-013 | Lamina, Pulsador (2.550) ..... | 4                | .....        | ..... |
|                      |        |           | 14956-KT7-013 | Lamina, Pulsador (2.575) ..... | 4                | .....        | ..... |
|                      |        |           | 14957-KT7-013 | Lamina, Pulsador (2.600) ..... | 4                | .....        | ..... |
|                      |        |           | 14958-KT7-013 | Lamina, Pulsador (2.625) ..... | 4                | .....        | ..... |
|                      |        |           | 14959-KT7-013 | Lamina, Pulsador (2.650) ..... | 4                | .....        | ..... |
|                      |        |           | 14960-KT7-013 | Lamina, Pulsador (2.675) ..... | 4                | .....        | ..... |
|                      |        |           | 14961-KT7-013 | Lamina, Pulsador (2.700) ..... | 4                | .....        | ..... |
|                      |        |           | 14962-KT7-013 | Lamina, Pulsador (2.725) ..... | 4                | .....        | ..... |
|                      |        |           | 14963-KT7-013 | Lamina, Pulsador (2.750) ..... | 4                | .....        | ..... |
|                      |        |           | 14964-KT7-013 | Lamina, Pulsador (2.775) ..... | 4                | .....        | ..... |
|                      |        |           | 14965-KT7-013 | Lamina, Pulsador (2.800) ..... | 4                | .....        | ..... |

# M-3

Árvore de Comando • Válvulas

Camshaft • Valve

Arbol de Levas • Válvula



KPF3- E0300

2

| Item de serviço | T.M.O. | Ref. Nº | Nº da peça    | Descrição                   | Qty. CBX250 | Nº de série | Nota  |
|-----------------|--------|---------|---------------|-----------------------------|-------------|-------------|-------|
|                 |        | (12)    | 14966-KT7-013 | Calço, Ajuste (2,825) ..... | 4           | .....       | ..... |
|                 |        |         | 14967-KT7-013 | Calço, Ajuste (2,850) ..... | 4           | .....       | ..... |
|                 |        |         | 14968-KT7-013 | Calço, Ajuste (2,875) ..... | 4           | .....       | ..... |
|                 |        |         | 14969-KT7-013 | Calço, Ajuste (2,900) ..... | 4           | .....       | ..... |

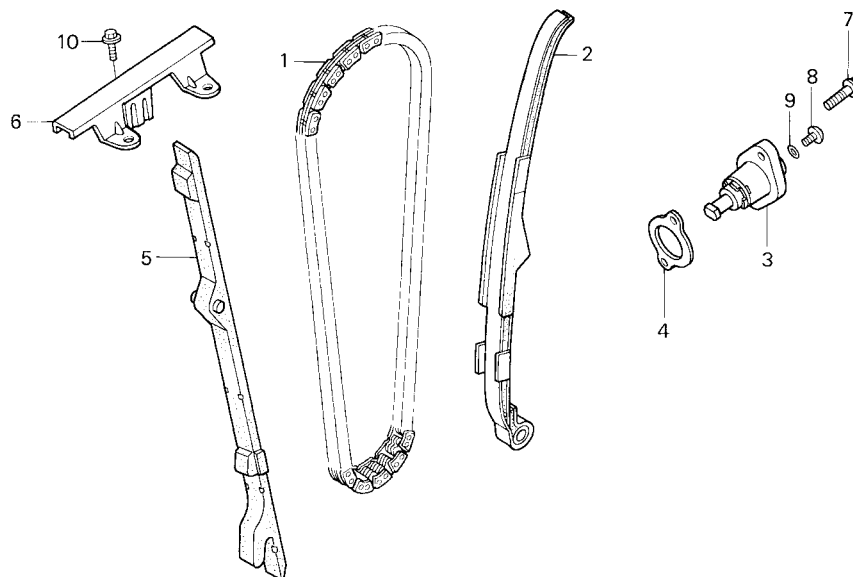
| Service item         | F.R.T. | Ref. N°   | Part. No.     | Description                    | No. Reqd. CBX250 | Serial No.   | Note  |
|----------------------|--------|-----------|---------------|--------------------------------|------------------|--------------|-------|
|                      |        | (12)      | 14966-KT7-013 | Shim, Tappet (2.825) .....     | 4                | .....        | ..... |
|                      |        |           | 14967-KT7-013 | Shim, Tappet (2.850) .....     | 4                | .....        | ..... |
|                      |        |           | 14968-KT7-013 | Shim, Tappet (2.875) .....     | 4                | .....        | ..... |
|                      |        |           | 14969-KT7-013 | Shim, Tappet (2.900) .....     | 4                | .....        | ..... |
| Articulo de servicio | THLL   | No. de N° | No. de pieza  | Descripción                    | No. Rdo. CBX250  | No. de serie | Nota  |
|                      |        | (12)      | 14966-KT7-013 | Lamina, Pulsador (2.825) ..... | 4                | .....        | ..... |
|                      |        |           | 14967-KT7-013 | Lamina, Pulsador (2.850) ..... | 4                | .....        | ..... |
|                      |        |           | 14968-KT7-013 | Lamina, Pulsador (2.875) ..... | 4                | .....        | ..... |
|                      |        |           | 14969-KT7-013 | Lamina, Pulsador (2.900) ..... | 4                | .....        | ..... |

## M-4

Corrente de Comando •  
Tensor

Camchain • Tensioner

Cadena de Levas •  
Tensionador



KPF3- E0400

| Item de serviço                          | T.M.O. | Ref. Nº | Nº da peça     | Descrição                                | Qty. CBX250 | Nº de série | Nota  |
|--|--------|---------|----------------|--|-------------|-------------|-------|
| Acionador, Tensor Corrente Comando ..... | 0,3    | 1       | 14401-KPF-902  | Corrente, Comando (126L) .....           | 1           | .....       | ..... |
| Guia B, Corrente Comando .....           | 0,6    | 2       | 14500-KPF-900  | Tensor Comp., Corrente Comando .....     | 1           | .....       | ..... |
| Tensor Corrente Comando .....            | *3,2   | 3       | 14520-KCY-671  | Acionador Tensor, Corrente Comando ..... | 1           | .....       | ..... |
| • Guia A, Corrente Comando .....         |        | 4       | 14560-KCW-851  | Junta Tensor, Corrente Comando .....     | 1           | .....       | ..... |
| Corrente, Comando .....                  | *3,3   | 5       | 14620-KPF-900  | Guia Comp. A, Comando .....              | 1           | .....       | ..... |
|  |        | 6       | 14630-KPF-900  | Guia Comp. B, Comando .....              | 1           | .....       | ..... |
|  |        | 7       | 90004-GHB-630  | Parafuso, Flange, 6 x 16 (NSHF) .....    | 2           | .....       | ..... |
|  |        | 8       | 90005-KY7-000  | Parafuso, Phillips, 6 x 6 .....          | 1           | .....       | ..... |
|  |        | 9       | 91306-MG3-000  | Anel, Vedação, 1,5 x 9,5 .....           | 1           | .....       | ..... |
|  |        | 10      | 95701-06016-00 | Parafuso, Flange, 6 x 16 .....           | 1           | .....       | ..... |

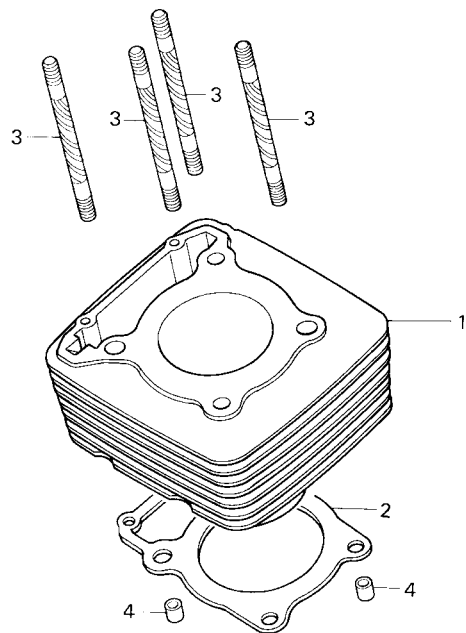
| Service item                    | F.R.T. | Ref. N° | Part. No.      | Description                       | No. Reqd. CBX250 | Serial No. | Note  |
|---------------------------------|--------|---------|----------------|-----------------------------------|------------------|------------|-------|
| Lifter Assy., Tensioner.....    | 0.3    | 1       | 14401-KPF-902  | Chain, Cam (126L) .....           | 1                | .....      | ..... |
| Guide Comp. B, Cam Chain .....  | 0.6    | 2       | 14500-KPF-900  | Tensioner Assy., Cam Chain.....   | 1                | .....      | ..... |
| Tensioner Assy., Cam Chain..... | *3.2   | 3       | 14520-KCY-671  | Lifter Assy., Tensioner.....      | 1                | .....      | ..... |
| • Guide Comp. A, Cam Chain      |        | 4       | 14560-KCW-851  | Gasket, Tensioner Lifter .....    | 1                | .....      | ..... |
| Chain, Cam .....                | *3.3   | 5       | 14620-KPF-900  | Guide Comp. A, Cam Chain.....     | 1                | .....      | ..... |
|                                 |        | 6       | 14630-KPF-900  | Guide Comp. B, Cam Chain .....    | 1                | .....      | ..... |
|                                 |        | 7       | 90004-GHB-630  | Bolt, Flange, 6 x 16 (NSHF) ..... | 2                | .....      | ..... |
|                                 |        | 8       | 90005-KY7-000  | Screw, Pan, 6 x 6.....            | 1                | .....      | ..... |
|                                 |        | 9       | 91306-MG3-000  | O-Ring, 1.5 x 9.5.....            | 1                | .....      | ..... |
|                                 |        | 10      | 95701-06016-00 | Bolt, Flange, 6 x 16.....         | 1                | .....      | ..... |

| Articulo de servicio             | THLL | No. de N° | No. de pieza   | Descripción                                  | No. Rdo. CBX250 | No. de serie | Nota  |
|----------------------------------|------|-----------|----------------|--|-----------------|--------------|-------|
| Ens Tensionador .....            | 0.3  | 1         | 14401-KPF-902  | Cadena de Levas (126L) .....                 | 1               | .....        | ..... |
| Guia B Cadena de Levas.....      | 0.6  | 2         | 14500-KPF-900  | Tensionador Cadena Levas.....                | 1               | .....        | ..... |
| Tensionador Cadena de Levas..... | *3.2 | 3         | 14520-KCY-671  | Acionador, Tensionador Cadena Levas.....     | 1               | .....        | ..... |
| • Guia A, Cadena de Levas        |      | 4         | 14560-KCW-851  | Empaquetadura Tensionador Cadena Levas ..... | 1               | .....        | ..... |
| Cadena de Levas .....            | *3.3 | 5         | 14620-KPF-900  | Guia A Cadena Levas.....                     | 1               | .....        | ..... |
|                                  |      | 6         | 14630-KPF-900  | Guia B Cadena Levas.....                     | 1               | .....        | ..... |
|                                  |      | 7         | 90004-GHB-630  | Perno, Flange, 6 x 16 (NSHF) .....           | 2               | .....        | ..... |
|                                  |      | 8         | 90005-KY7-000  | Tornillo Alomado, 6 x 6 .....                | 1               | .....        | ..... |
|                                  |      | 9         | 91306-MG3-000  | Sello de Aceite, 1.5 x 9.5.....              | 1               | .....        | ..... |
|                                  |      | 10        | 95701-06016-00 | Perno, Flange, 6 x 16.....                   | 1               | .....        | ..... |

# M-5

**Cilindro**  
**Cylinder**  
**Cilindro**



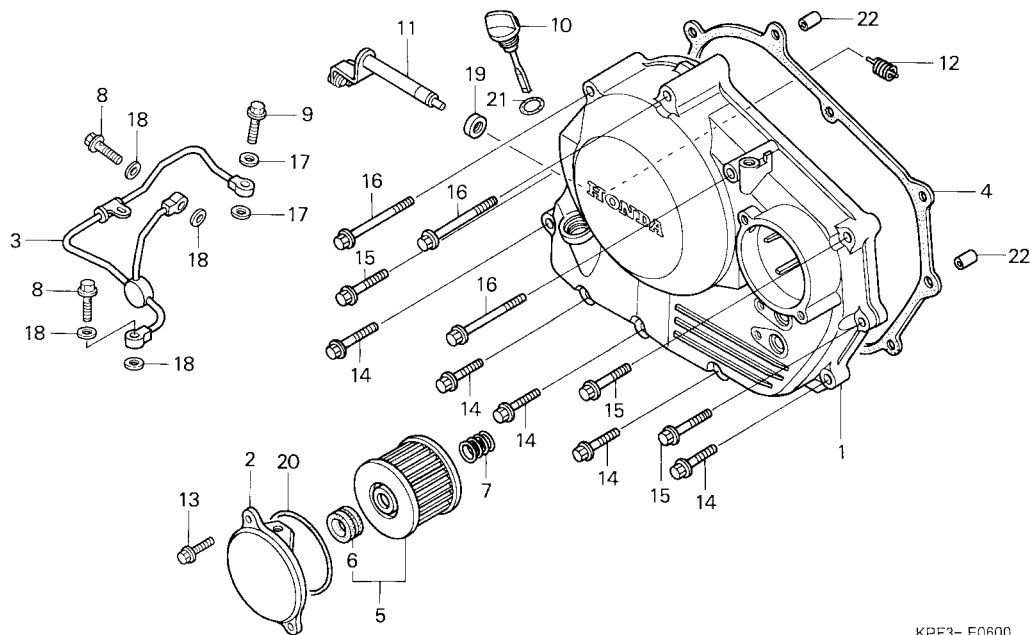
KPF3 - E0500

| Item de serviço       | T.M.O. | Ref. Nº | Nº da peça    | Descrição                   | Qtd. CBX250 | Nº de série | Nota  |
|-----------------------|--------|---------|---------------|-----------------------------|-------------|-------------|-------|
| Junta, Cilindro ..... | *3,5   | 1       | 12100-KPF-900 | Cilindro Comp. ....         | 1           | .....       | ..... |
| Cilindro Comp .....   | *3,7   | 2       | 12191-KPF-900 | Junta, Cilindro .....       | 1           | .....       | ..... |
|                       |        | 3       | 90032-KPF-900 | Prisioneiro, 10 x 143 ..... | 4           | .....       | ..... |
|                       |        | 4       | 94301-12200   | Pino, Guia, 12 x 20 .....   | 2           | .....       | ..... |

| Service item                | F.R.T. | Ref. N°   | Part. No.     | Description                   | No. Reqd. CBX250 | Serial No.   | Note  |
|-----------------------------|--------|-----------|---------------|-------------------------------|------------------|--------------|-------|
| Gasket, Cylinder.....       | *3.5   | 1         | 12100-KPF-900 | Cylinder Comp. ....           | 1                | .....        | ..... |
| Cylinder Comp. ....         | *3.7   | 2         | 12191-KPF-900 | Gasket, Cylinder .....        | 1                | .....        | ..... |
|                             |        | 3         | 90032-KPF-900 | Bolt, Stud, 10 x 143 .....    | 4                | .....        | ..... |
|                             |        | 4         | 94301-12200   | Pin, Dowel, 12 x 20 .....     | 2                | .....        | ..... |
| Articulo de servicio        | THLL   | No. de N° | No. de pieza  | Descripción                   | No. Rdo. CBX250  | No. de serie | Nota  |
| Empaquetadura Cilindro..... | *3,5   | 1         | 12100-KPF-900 | Cilindro.....                 | 1                | .....        | ..... |
| Ens Cilindro.....           | *3,7   | 2         | 12191-KPF-900 | Empaquetadura, Cilindro ..... | 1                | .....        | ..... |
|                             |        | 3         | 90032-KPF-900 | Prisionero, 10 x 143.....     | 4                | .....        | ..... |
|                             |        | 4         | 94301-12200   | Espiga, 12 x 20 .....         | 2                | .....        | ..... |

# M-6

## Tampa Lateral Direita Right Crankcase Cover Cubierta Lateral Derecha



KPF3- E0600



| Item de serviço   | T.M.O. | Ref. Nº | Nº da peça    | Descrição                                | Qtd. CBX250 | Nº de série | Nota  |
|---|--------|---------|---------------|--|-------------|-------------|-------|
| Elemento, Filtro Óleo.....0,2<br>(Inclui Peça Relativa)     |        | 1       | 11330-KPF-900 | Tampa, Lateral Direita.....              | 1           | .....       | ..... |
|   |        | 2       | 11333-KPF-900 | Tampa, Filtro Óleo .....                 | 1           | .....       | ..... |
| Tubo Comp., Passagem Óleo.....0,9                           |        | 3       | 11335-KPF-900 | Tubo Comp., Passagem Óleo.....           | 1           | .....       | ..... |
| Junta Tampa Lateral Direita.....1,0                         |        | 4       | 11394-KPF-900 | Junta, Tampa Lateral Direita.....        | 1           | .....       | ..... |
| Alavanca Comp., Embreagem.....1,1<br>(Inclui Peça Relativa) |        | 5       | 15412-HM5-A10 | Elemento, Filtro Óleo.....               | 1           | .....       | ..... |
|   |        | 6       | 15413-MC8-000 | Coxim, Filtro .....                      | 1           | .....       | ..... |
| Tampa Lateral Direita.....1,3                               |        | 7       | 15414-KF0-000 | Mola Fixação, Elemento Filtro Óleo.....  | 1           | .....       | ..... |
|   |        | 8       | 15532-KPF-900 | Parafuso, Flange, 8 x 24 .....           | 2           | .....       | ..... |
|   |        | 9       | 15533-KPF-900 | Parafuso, Flange, 7 x 25 .....           | 1           | .....       | ..... |
|   |        | 10      | 15650-KPF-900 | Medidor, Nível Óleo.....                 | 1           | .....       | ..... |
|   |        | 11      | 22810-KPF-900 | Alavanca Comp., Embreagem .....          | 1           | .....       | ..... |
|   |        | 12      | 22815-KM7-700 | Mola Alavanca, Embreagem.....            | 1           | .....       | ..... |
|   |        | 13      | 90004-GHB-630 | Parafuso, Flange, 6 x 16 (NSHF).....     | 2           | .....       | ..... |
|   |        | 14      | 90004-GHB-680 | Parafuso, Flange, 6 x 28 (NSHF).....     | 5           | .....       | ..... |
|   |        | 15      | 90004-GHB-710 | Parafuso, Flange, 6 x 40 (NSHF).....     | 3           | .....       | ..... |
|   |        | 16      | 90004-GHB-760 | Parafuso, Flange, 6 x 65 (NSHF).....     | 3           | .....       | ..... |
|   |        | 17      | 90441-MC0-000 | Arruela, Vedação, 7 mm .....             | 2           | .....       | ..... |
|   |        | 18      | 90475-703-000 | Arruela C, 8 mm .....                    | 4           | .....       | ..... |
|   |        | 19      | 91204-KK0-003 | Retentor, Óleo, 12 x 18 x 5 (ARAI) ..... | 1           | .....       | ..... |

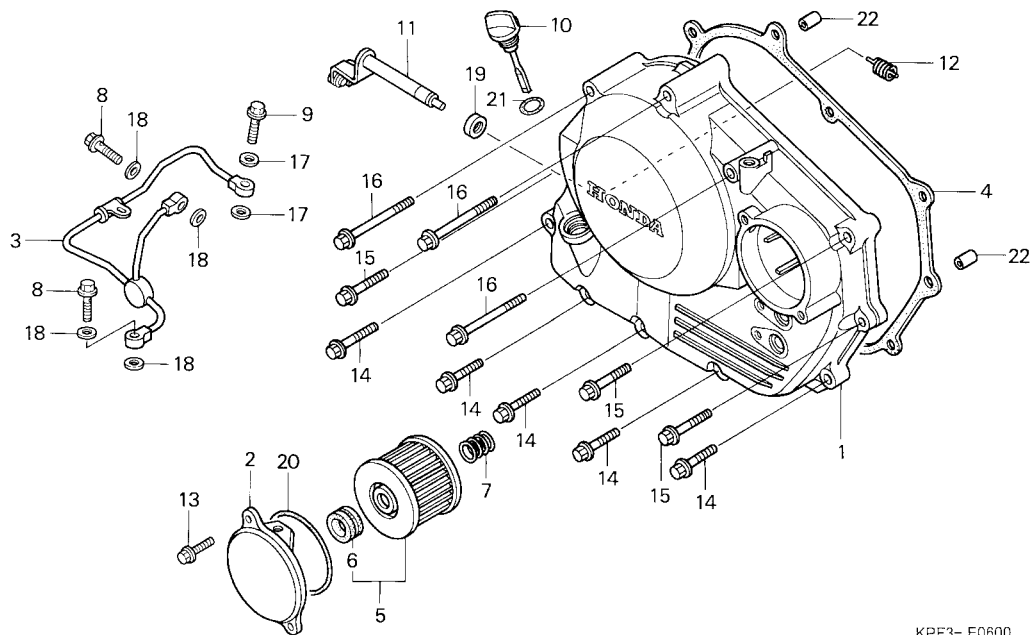
| Service item                     | F.R.T. | Ref. N° | Part. No.     | Description                        | No. Reqd. CBX250 | Serial No. | Note  |
|----------------------------------|--------|---------|---------------|------------------------------------|------------------|------------|-------|
| Element, Oil Filter .....        | 0.2    | 1       | 11330-KPF-900 | Cover Comp., R. Crankcase .....    | 1                | .....      | ..... |
| (Inc. Relative Part)             |        | 2       | 11333-KPF-900 | Cover, Oil Filter .....            | 1                | .....      | ..... |
| Pipe Comp., Oil Pass .....       | 0.9    | 3       | 11335-KPF-900 | Pipe Comp., Oil Pass .....         | 1                | .....      | ..... |
| Gasket, R. Crankcase Cover ..... | 1.0    | 4       | 11394-KPF-900 | Gasket, R. Crankcase Cover .....   | 1                | .....      | ..... |
| Lever Comp., Clutch .....        | 1.1    | 5       | 15412-HM5-A10 | Element, Oil Filter .....          | 1                | .....      | ..... |
| (Inc. Relative Part)             |        | 6       | 15413-MC8-000 | Rubber, Filter .....               | 1                | .....      | ..... |
| Cover Comp., R. Crankcase .....  | 1.3    | 7       | 15414-KF0-000 | Spring, Oil Filter Element .....   | 1                | .....      | ..... |
|                                  |        | 8       | 15532-KPF-900 | Bolt, Flange, 8 x 24 .....         | 2                | .....      | ..... |
|                                  |        | 9       | 15533-KPF-900 | Bolt, Flange, 7 x 25 .....         | 1                | .....      | ..... |
|                                  |        | 10      | 15650-KPF-900 | Gauge, Oil Level .....             | 1                | .....      | ..... |
|                                  |        | 11      | 22810-KPF-900 | Lever Comp., Clutch .....          | 1                | .....      | ..... |
|                                  |        | 12      | 22815-KM7-700 | Spring, Clutch Lever .....         | 1                | .....      | ..... |
|                                  |        | 13      | 90004-GHB-630 | Bolt, Flange, 6 x 16 (NSHF) .....  | 2                | .....      | ..... |
|                                  |        | 14      | 90004-GHB-680 | Bolt, Flange, 6 x 28 (NSHF) .....  | 5                | .....      | ..... |
|                                  |        | 15      | 90004-GHB-710 | Bolt, Flange, 6 x 40 (NSHF) .....  | 3                | .....      | ..... |
|                                  |        | 16      | 90004-GHB-760 | Bolt, Flange, 6 x 65 (NSHF) .....  | 3                | .....      | ..... |
|                                  |        | 17      | 90441-MC0-000 | Washer, Sealing, 7 mm .....        | 2                | .....      | ..... |
|                                  |        | 18      | 90475-703-000 | Washer C, 8 mm .....               | 4                | .....      | ..... |
|                                  |        | 19      | 91204-KK0-003 | Oil Seal, 12 x 18 x 5 (ARAI) ..... | 1                | .....      | ..... |

| Artículo de servicio                         | THLL | No. de N° | No. de pieza  | Descripción                                  | No. Rdo. CBX250 | No. de serie | Nota  |
|--|------|-----------|---------------|--|-----------------|--------------|-------|
| Elemento Filtro Aceite .....                 | 0.2  | 1         | 11330-KPF-900 | Cubierta Lateral Derecha .....               | 1               | .....        | ..... |
| (Incluye Pieza Relacionada)                  |      | 2         | 11333-KPF-900 | Cubierta Filtro Aceite .....                 | 1               | .....        | ..... |
| Tubo Aceite .....                            | 0.9  | 3         | 11335-KPF-900 | Tubo Aceite .....                            | 1               | .....        | ..... |
| Empaquetadura Cubierta Lateral Derecha ..... | 1.0  | 4         | 11394-KPF-900 | Empaquetadura Cubierta Lateral Derecha ..... | 1               | .....        | ..... |
| Palanca Comp., Embrague .....                | 1.1  | 5         | 15412-HM5-A10 | Elemento, Filtro Aceite .....                | 1               | .....        | ..... |
| (Incluye Pieza Relacionada)                  |      | 6         | 15413-MC8-000 | Cojín, Filtro Aceite .....                   | 1               | .....        | ..... |
| Cubierta Lateral Derecha .....               | 1.3  | 7         | 15414-KF0-000 | Resorte Elemento Filtro Aceite .....         | 1               | .....        | ..... |
|  |      | 8         | 15532-KPF-900 | Perno, Flange, 8 x 24 .....                  | 2               | .....        | ..... |
|  |      | 9         | 15533-KPF-900 | Perno, Flange, 7 x 25 .....                  | 1               | .....        | ..... |
|  |      | 10        | 15650-KPF-900 | Indicador, Filtro Aceite .....               | 1               | .....        | ..... |
|  |      | 11        | 22810-KPF-900 | Palanca Comp., Embrague .....                | 1               | .....        | ..... |
|  |      | 12        | 22815-KM7-700 | Resorte Palanca Embrague .....               | 1               | .....        | ..... |
|  |      | 13        | 90004-GHB-630 | Perno, Flange, 6 x 16 (NSHF) .....           | 2               | .....        | ..... |
|  |      | 14        | 90004-GHB-680 | Perno, Flange, 6 x 28 (NSHF) .....           | 5               | .....        | ..... |
|  |      | 15        | 90004-GHB-710 | Perno, Flange, 6 x 40 (NSHF) .....           | 3               | .....        | ..... |
|  |      | 16        | 90004-GHB-760 | Perno, Flange, 6 x 65 (NSHF) .....           | 3               | .....        | ..... |
|  |      | 17        | 90441-MC0-000 | Arandela, Vedação, 7 mm .....                | 2               | .....        | ..... |
|  |      | 18        | 90475-703-000 | Arandela C, 8 mm .....                       | 4               | .....        | ..... |
|  |      | 19        | 91204-KK0-003 | Sello de Aceite, 12 x 18 x 5 (ARAI) .....    | 1               | .....        | ..... |

# M-6

## Tampa Lateral Direita Right Crankcase Cover Cubierta Lateral Derecha



KPF3- E0600



| Item de serviço | T.M.O. | Ref. Nº | Nº da peça    | Descrição                            | Qty. CBX250 | Nº de série | Nota  |
|-----------------|--------|---------|---------------|--------------------------------------|-------------|-------------|-------|
|                 |        | 20      | 91302-KF0-003 | Anel, Vedação, 54 x 2,4 (ARAI) ..... | 1           | .....       | ..... |
|                 |        | 21      | 91307-HM5-630 | Anel, Vedação, 18 x 3 .....          | 1           | .....       | ..... |
|                 |        | 22      | 94301-08140   | Pino, Guia, 8 x 14 .....             | 2           | .....       | ..... |

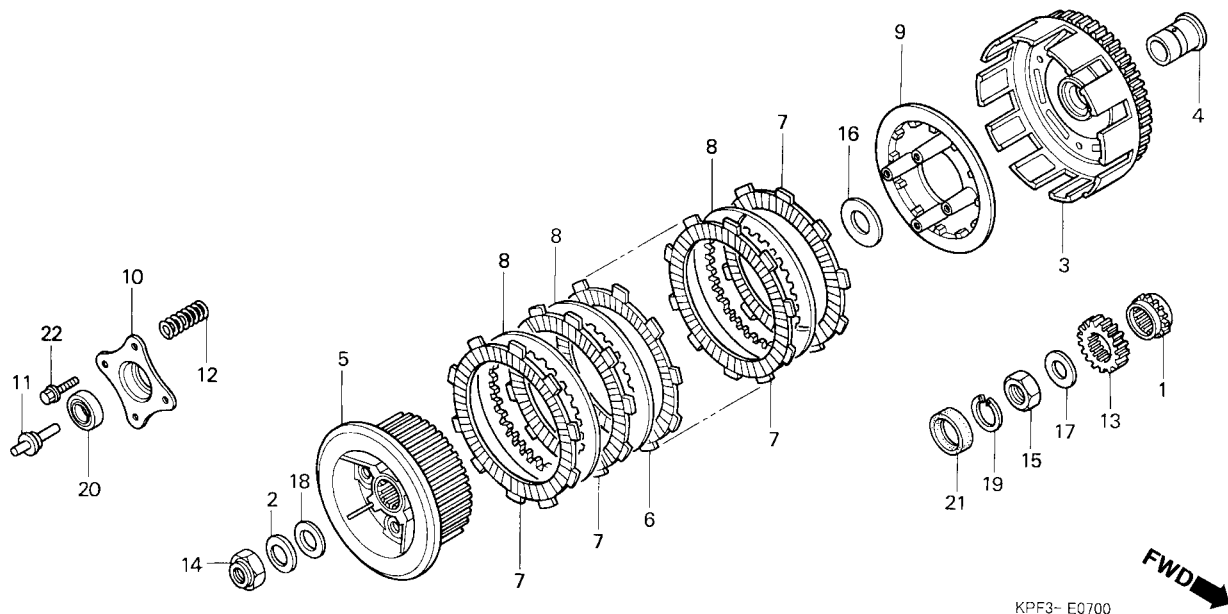
| Service item         | F.R.T. | Ref. N°   | Part. No.     | Description                           | No. Reqd. CBX250 | Serial No.   | Note  |
|----------------------|--------|-----------|---------------|---------------------------------------|------------------|--------------|-------|
|                      |        | 20        | 91302-KF0-003 | O-Ring, 54 x 2.4 (ARAI).....          | 1                | .....        | ..... |
|                      |        | 21        | 91307-HM5-630 | O-Ring, 18 x 3.....                   | 1                | .....        | ..... |
|                      |        | 22        | 94301-08140   | Pin, Dowel, 8 x 14 .....              | 2                | .....        | ..... |
| Articulo de servicio | THLL   | No. de N° | No. de pieza  | Descripción                           | No. Rdo. CBX250  | No. de serie | Nota  |
|                      |        | 20        | 91302-KF0-003 | Sello de Aceite, 54 x 2.4 (ARAI)..... | 1                | .....        | ..... |
|                      |        | 21        | 91307-HM5-630 | Sello de Aceite, 18 x 3.....          | 1                | .....        | ..... |
|                      |        | 22        | 94301-08140   | Espiga, 8 x 14 .....                  | 2                | .....        | ..... |

# M-7

## Embreagem

## Clutch

## Embrague



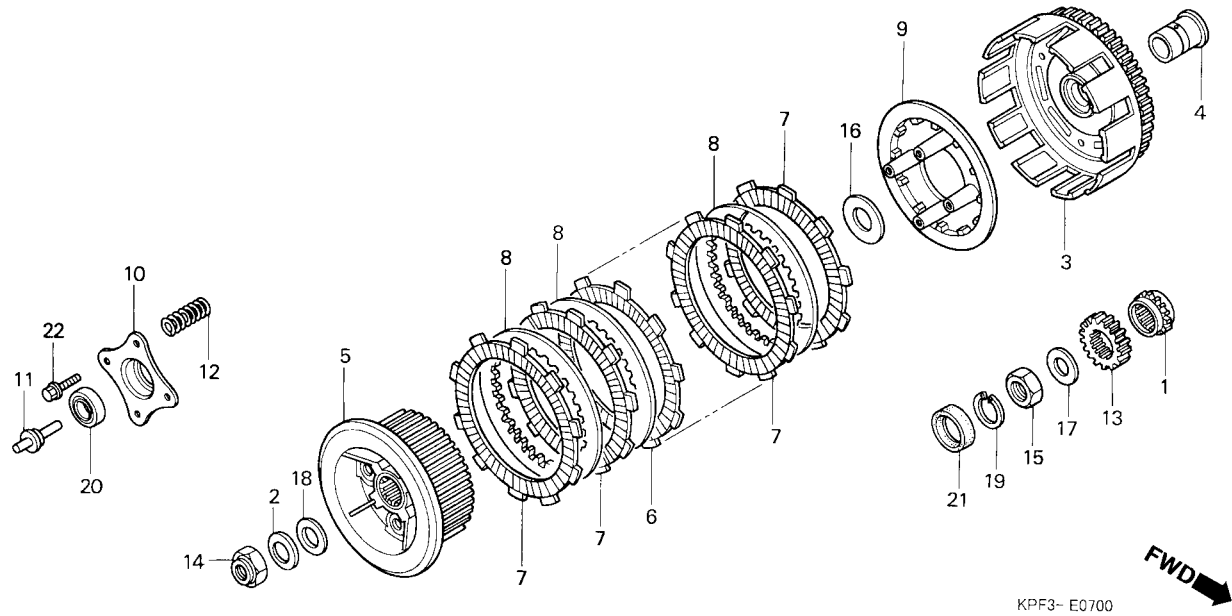
| Item de serviço                  | T.M.O. | Ref. Nº | Nº da peça    | Descrição                               | Qtd. CBX250 | Nº de série | Nota  |
|----------------------------------|--------|---------|---------------|---|-------------|-------------|-------|
| Pino Acionamento Embreagem ..... | 1,0    | 1       | 14312-KPF-900 | Pinhão, Comando (17D) .....             | 1           | .....       | ..... |
| Mola Embreagem .....             | 1,1    | 2       | 15451-KR3-601 | Arruela, Trava, 16 mm .....             | 1           | .....       | ..... |
| (Uma Ou Todas)                   |        | 3       | 22100-KPF-900 | Carcaça, Externa Embreagem .....        | 1           | .....       | ..... |
| Carcaça Externa Embreagem .....  | 1,3    | 4       | 22116-KR0-010 | Guia, Externa Embreagem .....           | 1           | .....       | ..... |
| • Embreagem Central              |        | 5       | 22121-KCZ-000 | Embreagem, Central .....                | 1           | .....       | ..... |
| • Disco Fricção Embreagem        |        | 6       | 22201-MAE-000 | Disco Fricção, Embreagem .....          | 2           | .....       | ..... |
| (Inclui Peça Relativa)           |        | 7       | 22201-MAL-600 | Disco Fricção, Embreagem .....          | 4           | .....       | ..... |
| (Um ou Todos)                    |        | 8       | 22321-KF0-770 | Placa, Embreagem .....                  | 5           | .....       | ..... |
| • Placa Pressão Embreagem        |        | 9       | 22350-KPF-900 | Placa, Pressão Embreagem .....          | 1           | .....       | ..... |
| Engrenagem Primária .....        | 1,4    | 10      | 22366-HC4-000 | Tampa, Acionador, Embreagem .....       | 1           | .....       | ..... |
|                                  |        | 11      | 22366-KCZ-000 | Pino, Acionador Embreagem .....         | 1           | .....       | ..... |
|                                  |        | 12      | 22401-KPF-900 | Mola, Embreagem .....                   | 4           | .....       | ..... |
|                                  |        | 13      | 23121-KPF-900 | Engrenagem, Primária (20D) .....        | 1           | .....       | ..... |
|                                  |        | 14      | 90201-KCZ-010 | Porca, Especial, 16 mm .....            | 1           | .....       | ..... |
|                                  |        | 15      | 90235-KPF-900 | Porca, Trava, 16 mm .....               | 1           | .....       | ..... |
|                                  |        | 16      | 90404-KK0-000 | Arruela, 20 x 37 x 2 .....              | 1           | .....       | ..... |
|                                  |        | 17      | 90431-KM1-010 | Arruela, Encosto, 16,2 x 30 x 2,0 ..... | 1           | .....       | ..... |
|                                  |        | 18      | 90462-107-000 | Arruela, Encosto, 16 mm .....           | 1           | .....       | ..... |
|                                  |        | 19      | 90601-KPF-900 | Anel Elástico, Interno, 24 .....        | 1           | .....       | ..... |

| Service item                      | F.R.T. | Ref. N° | Part. No.     | Description                          | No. Reqd. CBX250 | Serial No. | Note  |
|-----------------------------------|--------|---------|---------------|--------------------------------------|------------------|------------|-------|
| Pin, Clutch Lifter .....1.0       |        | 1       | 14312-KPF-900 | Sprocket, Timing (17T).....          | 1                | .....      | ..... |
| Spring, Clutch .....1.1           |        | 2       | 15451-KR3-601 | Washer, Lock, 16 mm.....             | 1                | .....      | ..... |
| (Same Time For Two Units Or More) |        | 3       | 22100-KPF-900 | Outer Comp., Clutch.....             | 1                | .....      | ..... |
| Outer Comp., Clutch.....1.3       |        | 4       | 22116-KR0-010 | Guide, Clutch Outer.....             | 1                | .....      | ..... |
| • Center, Clutch                  |        | 5       | 22121-KCZ-000 | Center, Clutch.....                  | 1                | .....      | ..... |
| Disk, Clutch Friction             |        | 6       | 22201-MAE-000 | Disk, Clutch Friction.....           | 2                | .....      | ..... |
| (Inc. Relative Part)              |        | 7       | 22201-MAL-600 | Disk, Clutch Friction.....           | 4                | .....      | ..... |
| (Same Time For Two Units Or More) |        | 8       | 22321-KF0-770 | Plate, Clutch.....                   | 5                | .....      | ..... |
| • Plate, Clutch Pressure          |        | 9       | 22350-KPF-900 | Plate, Clutch Pressure.....          | 1                | .....      | ..... |
| Gear, Primary Drive.....1.4       |        | 10      | 22366-HC4-000 | Cap, Clutch Lifter.....              | 1                | .....      | ..... |
|                                   |        | 11      | 22366-KCZ-000 | Pin, Clutch Lifter.....              | 1                | .....      | ..... |
|                                   |        | 12      | 22401-KPF-900 | Spring, Clutch.....                  | 4                | .....      | ..... |
|                                   |        | 13      | 23121-KPF-900 | Gear, Primary Drive (20T).....       | 1                | .....      | ..... |
|                                   |        | 14      | 90201-KCZ-010 | Nut, Special, 16 mm.....             | 1                | .....      | ..... |
|                                   |        | 15      | 90235-KPF-900 | Nut, Lock, 16 mm.....                | 1                | .....      | ..... |
|                                   |        | 16      | 90404-KK0-000 | Washer, 20 x 37 x 2.....             | 1                | .....      | ..... |
|                                   |        | 17      | 90431-KM1-010 | Washer, Thrust, 16.2 x 30 x 2.0..... | 1                | .....      | ..... |
|                                   |        | 18      | 90462-107-000 | Washer, Thrust, 16 mm.....           | 1                | .....      | ..... |
|                                   |        | 19      | 90601-KPF-900 | Circlip, Internal, 24.....           | 1                | .....      | ..... |

| Artículo de servicio               | THLL | No. de N° | No. de pieza  | Descripción                              | No. Rdo. CBX250 | No. de serie | Nota  |
|------------------------------------|------|-----------|---------------|--|-----------------|--------------|-------|
| Varilla Alzadora Embrague .....1.0 |      | 1         | 14312-KPF-900 | Pinion (17D).....                        | 1               | .....        | ..... |
| Resorte Embrague.....1.1           |      | 2         | 15451-KR3-601 | Arandela, Trava, 16 mm.....              | 1               | .....        | ..... |
| (Uma o Todas)                      |      | 3         | 22100-KPF-900 | Comp Exterior Embrague.....              | 1               | .....        | ..... |
| Ens Campana Embrague .....1.3      |      | 4         | 22116-KR0-010 | Guia Exterior Embrague.....              | 1               | .....        | ..... |
| • Embrague Centrale                |      | 5         | 22121-KCZ-000 | Embrague, Centrale.....                  | 1               | .....        | ..... |
| • Disco Fricción Embrague          |      | 6         | 22201-MAE-000 | Disco Fricción Embrague.....             | 2               | .....        | ..... |
| (Incluye Pieza Relacionada)        |      | 7         | 22201-MAL-600 | Disco Fricción Embrague.....             | 4               | .....        | ..... |
| (Um o Todos)                       |      | 8         | 22321-KF0-770 | Placa Presión Embrague.....              | 5               | .....        | ..... |
| • Placa Presión Embrague           |      | 9         | 22350-KPF-900 | Placa Presión Embrague.....              | 1               | .....        | ..... |
| Engrenaje Primaria.....1.4         |      | 10        | 22366-HC4-000 | Cubierta Acionador Embrague.....         | 1               | .....        | ..... |
|                                    |      | 11        | 22366-KCZ-000 | Espiga Acionadora Embrague.....          | 1               | .....        | ..... |
|                                    |      | 12        | 22401-KPF-900 | Resorte Embrague.....                    | 4               | .....        | ..... |
|                                    |      | 13        | 23121-KPF-900 | Engranaje, Primaria (20D).....           | 1               | .....        | ..... |
|                                    |      | 14        | 90201-KCZ-010 | Tuerca , 16 mm.....                      | 1               | .....        | ..... |
|                                    |      | 15        | 90235-KPF-900 | Tuerca, Traba, 16 mm.....                | 1               | .....        | ..... |
|                                    |      | 16        | 90404-KK0-000 | Arandela, 20 x 37 x 2.....               | 1               | .....        | ..... |
|                                    |      | 17        | 90431-KM1-010 | Arandella Sencilla, 16.2 x 30 x 2.0..... | 1               | .....        | ..... |
|                                    |      | 18        | 90462-107-000 | Arandella Sencilla, 16 mm.....           | 1               | .....        | ..... |
|                                    |      | 19        | 90601-KPF-900 | Anillo Elastico Internal, 24.....        | 1               | .....        | ..... |

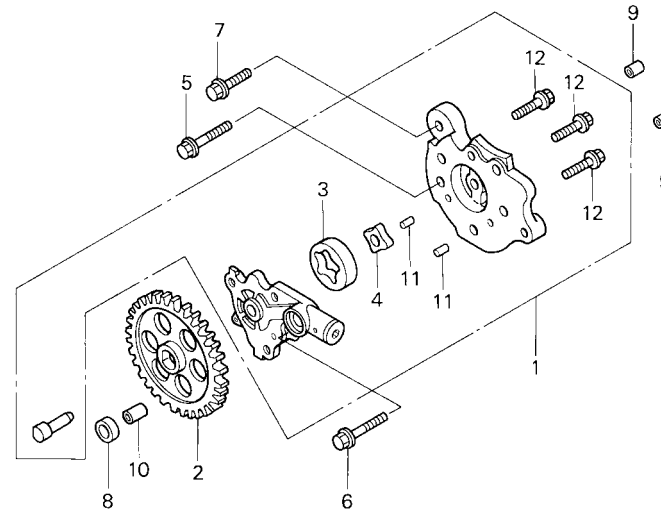
**M-7**  
**Embreagem**  
**Clutch**  
**Embrague**



| Item de serviço | T.M.O. | Ref. Nº | Nº da peça     | Descrição                                  | Qty. CBX250 | Nº de série | Nota  |
|-----------------|--------|---------|----------------|--|-------------|-------------|-------|
|                 |        | 20      | 91007-KPF-901  | Rolamento Radial, Esferas, 6903 (NSK)..... | 1           | .....       | ..... |
|                 |        | 21      | 91203-KK0-003  | Retentor, Óleo, 14 x 22 x 5 .....          | 1           | .....       | ..... |
|                 |        | 22      | 95701-06022-00 | Parafuso, Flange, 6 x 22 .....             | 4           | .....       | ..... |

| Service item         | F.R.T. | Ref. N°   | Part. No.      | Description                           | No. Reqd. CBX250 | Serial No.   | Note  |
|----------------------|--------|-----------|----------------|---------------------------------------|------------------|--------------|-------|
|                      |        | 20        | 91007-KPF-901  | Bearing, Ball, 6903 (NSK).....        | 1                | .....        | ..... |
|                      |        | 21        | 91203-KK0-003  | Oil Seal, 14 x 22 x 5.....            | 1                | .....        | ..... |
|                      |        | 22        | 95701-06022-00 | Bolt, Flange, 6 x 22.....             | 4                | .....        | ..... |
| Articulo de servicio | THLL   | No. de N° | No. de pieza   | Descripción                           | No. Rdo. CBX250  | No. de serie | Nota  |
|                      |        | 20        | 91007-KPF-901  | Cojinete Acero Bolas, 6903 (NSK)..... | 1                | .....        | ..... |
|                      |        | 21        | 91203-KK0-003  | Sello de Aceite, 14 x 22 x 5.....     | 1                | .....        | ..... |
|                      |        | 22        | 95701-06022-00 | Perno, Flange, 6 x 22.....            | 4                | .....        | ..... |

**M-8**  
**Bomba de Óleo**  
**Oil Pump**  
**Bomba de Aceite**



KPF3- E0800

FWD

| Item de serviço              | T.M.O. | Ref. Nº | Nº da peça     | Descrição                            | Qty. CBX250 | Nº de série | Nota  |
|------------------------------|--------|---------|----------------|--------------------------------------|-------------|-------------|-------|
| Engrenagem, Bomba Óleo ..... | 1,0    | 1       | 15100-KPF-900  | Bomba Óleo, Comp .....               | 1           | .....       | ..... |
| Bomba, Óleo.....             | 1,5    | 2       | 15105-KPF-900  | Engrenagem, Bomba Óleo (30D).....    | 1           | .....       | ..... |
|                              |        | 3       | 15122-KPF-900  | Rotor Externo, Bomba Óleo .....      | 1           | .....       | ..... |
|                              |        | 4       | 15123-KPF-900  | Rotor Interno, Bomba Óleo .....      | 1           | .....       | ..... |
|                              |        | 5       | 90004-GHB-660  | Parafuso, Flange, 6 x 22 (NSHF)..... | 1           | .....       | ..... |
|                              |        | 6       | 90004-GHB-700  | Parafuso, Flange, 6 x 35 (NSHF)..... | 1           | .....       | ..... |
|                              |        | 7       | 90004-GHB-790  | Parafuso, Flange, 6 x 80 (NSHF)..... | 1           | .....       | ..... |
|                              |        | 8       | 91303-KK0-003  | Guarnição, Borracha .....            | 1           | .....       | ..... |
|                              |        | 9       | 94301-08140    | Pino, Guia, 8 x 14.....              | 2           | .....       | ..... |
|                              |        | 10      | 94301-10120    | Pino, Guia, 10 x 12.....             | 1           | .....       | ..... |
|                              |        | 11      | 94303-04065    | Pino, Guia, 4 x 6,5.....             | 2           | .....       | ..... |
|                              |        | 12      | 96001-06016-00 | Parafuso, Flange, 6 x 16 .....       | 3           | .....       | ..... |

| Service item                | F.R.T. | Ref. N° | Part. No.      | Description                       | No. Reqd. CBX250 | Serial No. | Note  |
|-----------------------------|--------|---------|----------------|-----------------------------------|------------------|------------|-------|
| Gear, Oil Pump Driven ..... | 1.0    | 1       | 15100-KPF-900  | Pump Assy., Oil.....              | 1                | .....      | ..... |
| Pump Assy., Oil .....       | 1.5    | 2       | 15105-KPF-900  | Gear, Oil Pump Driven (30T).....  | 1                | .....      | ..... |
|                             |        | 3       | 15122-KPF-900  | Rotor, Oil Pump Outer.....        | 1                | .....      | ..... |
|                             |        | 4       | 15123-KPF-900  | Rotor, Oil Pump Inner.....        | 1                | .....      | ..... |
|                             |        | 5       | 90004-GHB-660  | Bolt, Flange, 6 x 22 (NSHF) ..... | 1                | .....      | ..... |
|                             |        | 6       | 90004-GHB-700  | Bolt, Flange, 6 x 35 (NSHF) ..... | 1                | .....      | ..... |
|                             |        | 7       | 90004-GHB-790  | Bolt, Flange, 6 x 80 (NSHF) ..... | 1                | .....      | ..... |
|                             |        | 8       | 91303-KK0-003  | Gasket, Rubber.....               | 1                | .....      | ..... |
|                             |        | 9       | 94301-08140    | Pin, Dowel, 8 x 14 .....          | 2                | .....      | ..... |
|                             |        | 10      | 94301-10120    | Pin, Dowel, 10 x 12 .....         | 1                | .....      | ..... |
|                             |        | 11      | 94303-04065    | Pin, Dowel, 4 x 6.5 .....         | 2                | .....      | ..... |
|                             |        | 12      | 96001-06016-00 | Bolt, Flange, 6 x 16.....         | 3                | .....      | ..... |

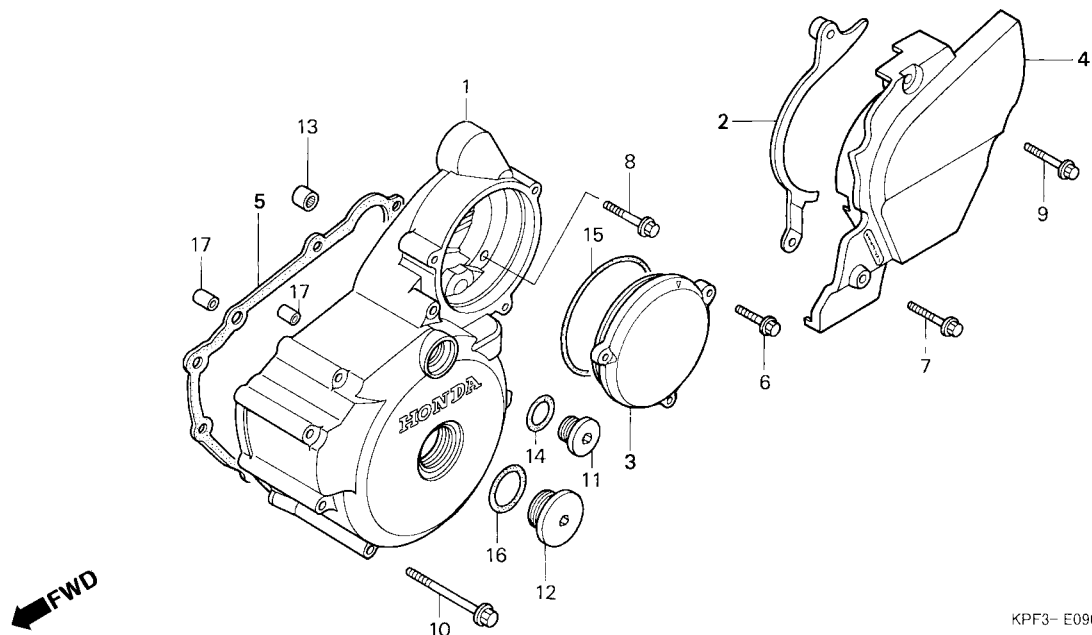
| Articulo de servicio         | THLL | No. de N° | No. de pieza   | Descripción                          | No. Rdo. CBX250 | No. de serie | Nota  |
|------------------------------|------|-----------|----------------|--------------------------------------|-----------------|--------------|-------|
| Engrenaje Bomba Aceite ..... | 1,0  | 1         | 15100-KPF-900  | Bomba de Aceite .....                | 1               | .....        | ..... |
| Bomba Aceite .....           | 1,5  | 2         | 15105-KPF-900  | Engranaje Bomba de Aceite (30D)..... | 1               | .....        | ..... |
|                              |      | 3         | 15122-KPF-900  | Rotor Exterior Bomba de Aceite.....  | 1               | .....        | ..... |
|                              |      | 4         | 15123-KPF-900  | Rotor Interior Bomba de Aceite.....  | 1               | .....        | ..... |
|                              |      | 5         | 90004-GHB-660  | Perno, Flange, 6 x 22 (NSHF) .....   | 1               | .....        | ..... |
|                              |      | 6         | 90004-GHB-700  | Perno, Flange, 6 x 35 (NSHF) .....   | 1               | .....        | ..... |
|                              |      | 7         | 90004-GHB-790  | Perno, Flange, 6 x 80 (NSHF) .....   | 1               | .....        | ..... |
|                              |      | 8         | 91303-KK0-003  | Empaquetadura Goma.....              | 1               | .....        | ..... |
|                              |      | 9         | 94301-08140    | Espiga, 8 x 14 .....                 | 2               | .....        | ..... |
|                              |      | 10        | 94301-10120    | Espiga, 10 x 12 .....                | 1               | .....        | ..... |
|                              |      | 11        | 94303-04065    | Espiga, Guia, 4 x 6.5 .....          | 2               | .....        | ..... |
|                              |      | 12        | 96001-06016-00 | Perno, Flange, 6 x 16.....           | 3               | .....        | ..... |

## M-9

### Tampa Lateral Esquerda

### Left Crankcase Cover

### Cubierta Lateral Izquierda



KPF3- E0900

| Item de serviço                     | T.M.O. | Ref. Nº | Nº da peça    | Descrição                              | Qtd. CBX250 | Nº de série | Nota  |
|-------------------------------------|--------|---------|---------------|--|-------------|-------------|-------|
| Tampa, Engrenagem Redução.....      | 0,1    | 1       | 11341-KPF-900 | Tampa, Lateral Esquerda .....          | 1           | .....       | ..... |
| • Tampa Lateral, Traseira Esquerda  |        | 2       | 11352-KPF-900 | Guia Comp., Corrente, Transmissão..... | 1           | .....       | ..... |
| Junta Tampa, Lateral Esquerda ..... | 0,6    | 3       | 11355-KPF-900 | Tampa, Engrenagem Redução .....        | 1           | .....       | ..... |
| Tampa, Lateral Esquerda .....       | 0,8    | 4       | 11360-KPF-900 | Tampa Lateral, Esquerda Traseira ..... | 1           | .....       | ..... |
|                                     |        | 5       | 11395-KW3-880 | Junta Tampa, Lateral Esquerda .....    | 1           | .....       | ..... |
|                                     |        | 6       | 90004-GHB-630 | Parafuso, Flange, 6 x 16 (NSHF).....   | 3           | .....       | ..... |
|                                     |        | 7       | 90004-GHB-670 | Parafuso, Flange, 6 x 25 (NSHF).....   | 1           | .....       | ..... |
|                                     |        | 8       | 90004-GHB-690 | Parafuso, Flange, 6 x 32 (NSHF).....   | 1           | .....       | ..... |
|                                     |        | 9       | 90004-GHB-700 | Parafuso, Flange, 6 x 35 (NSHF).....   | 1           | .....       | ..... |
|                                     |        | 10      | 90004-GHB-760 | Parafuso, Flange, 6 x 65 (NSHF).....   | 7           | .....       | ..... |
|                                     |        | 11      | 90084-MN8-010 | Tampa, 14 mm .....                     | 1           | .....       | ..... |
|                                     |        | 12      | 90087-KGA-850 | Tampa, 30 mm .....                     | 1           | .....       | ..... |
|                                     |        | 13      | 91021-KR0-000 | Rolamento, Agulhas, 10 x 14 x 10.....  | 1           | .....       | ..... |
|                                     |        | 14      | 91303-377-000 | Anel, Vedação, 13,8 x 2,5.....         | 1           | .....       | ..... |
|                                     |        | 15      | 91314-MJ0-000 | Anel, Vedação, 3 x 70 .....            | 1           | .....       | ..... |
|                                     |        | 16      | 91356-KPF-900 | Anel, Vedação, 30 mm .....             | 1           | .....       | ..... |
|                                     |        | 17      | 94301-08140   | Pino, Guia, 8 x 14.....                | 1           | .....       | ..... |

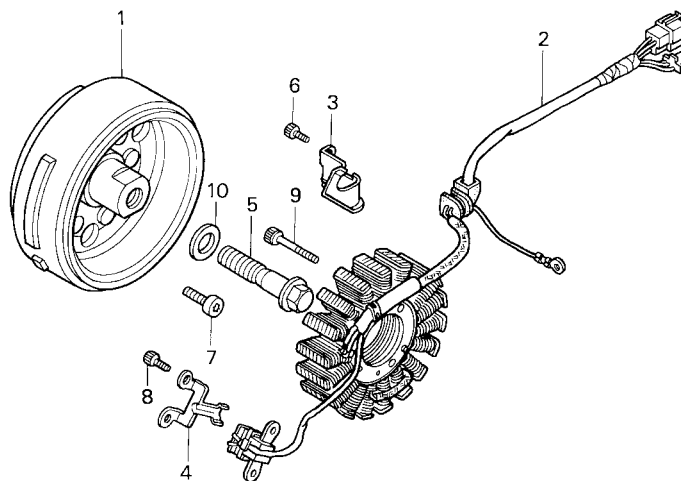
| Service item                       | F.R.T. | Ref. N° | Part. No.     | Description                         | No. Reqd. CBX250 | Serial No. | Note  |
|------------------------------------|--------|---------|---------------|-------------------------------------|------------------|------------|-------|
| Cover, Reduction Gear.....0.1      |        | 1       | 11341-KPF-900 | Cover Comp., L. Crankcase .....     | 1                | .....      | ..... |
| • Cover Comp., L. RR.              |        | 2       | 11352-KPF-900 | Guide Comp., Drive Chain .....      | 1                | .....      | ..... |
| Gasket, L. Crankcase Cover.....0.6 |        | 3       | 11355-KPF-900 | Cover, Reduction Gear .....         | 1                | .....      | ..... |
| Cover Comp., L. Crankcase .....0.8 |        | 4       | 11360-KPF-900 | Cover Comp., L. RR.....             | 1                | .....      | ..... |
|                                    |        | 5       | 11395-KW3-880 | Gasket, L. Crankcase Cover .....    | 1                | .....      | ..... |
|                                    |        | 6       | 90004-GHB-630 | Bolt, Flange, 6 x 16 (NSHF) .....   | 3                | .....      | ..... |
|                                    |        | 7       | 90004-GHB-670 | Bolt, Flange, 6 x 25 (NSHF) .....   | 1                | .....      | ..... |
|                                    |        | 8       | 90004-GHB-690 | Bolt, Flange, 6 x 32 (NSHF) .....   | 1                | .....      | ..... |
|                                    |        | 9       | 90004-GHB-700 | Bolt, Flange, 6 x 35 (NSHF) .....   | 1                | .....      | ..... |
|                                    |        | 10      | 90004-GHB-760 | Bolt, Flange, 6 x 65 (NSHF) .....   | 7                | .....      | ..... |
|                                    |        | 11      | 90084-MN8-010 | Cap, 14 mm .....                    | 1                | .....      | ..... |
|                                    |        | 12      | 90087-KGA-850 | Cap, 30 mm .....                    | 1                | .....      | ..... |
|                                    |        | 13      | 91021-KR0-000 | Bearing, Needle, 10 x 14 x 10 ..... | 1                | .....      | ..... |
|                                    |        | 14      | 91303-377-000 | O-Ring, 13.8 x 2.5.....             | 1                | .....      | ..... |
|                                    |        | 15      | 91314-MJ0-000 | O-Ring, 3 x 70.....                 | 1                | .....      | ..... |
|                                    |        | 16      | 91356-KPF-900 | O-Ring, 30 mm .....                 | 1                | .....      | ..... |
|                                    |        | 17      | 94301-08140   | Pin, Dowel, 8 x 14 .....            | 1                | .....      | ..... |

| Artículo de servicio                                | THLL | No. de N° | No. de pieza  | Descripción  | No. Rdo. CBX250 | No. de serie | Nota  |
|---|------|-----------|---------------|--|-----------------|--------------|-------|
| Cubierta Engrenaje Reducción .....0.1               |      | 1         | 11341-KPF-900 | Cubierta Lateral Izquierda .....                       | 1               | .....        | ..... |
| • Cubierta Trasera Esquerda                         |      | 2         | 11352-KPF-900 | Guia Cadena Levas .....                                | 1               | .....        | ..... |
| Empaquetadura Cubierta Izquierda Del Cáster.....0.6 |      | 3         | 11355-KPF-900 | Cubierta Engranaje Reducción.....                      | 1               | .....        | ..... |
| Cubierta Izquierda Del Cáster.....0.8               |      | 4         | 11360-KPF-900 | Cubierta Lateral Trasera Izquierda .....               | 1               | .....        | ..... |
|   |      | 5         | 11395-KW3-880 | Empaquetadura Cubierta Lateral Trasera Izquierda ..... | 1               | .....        | ..... |
|   |      | 6         | 90004-GHB-630 | Perno, Flange, 6 x 16 (NSHF) .....                     | 3               | .....        | ..... |
|   |      | 7         | 90004-GHB-670 | Perno, Flange, 6 x 25 (NSHF) .....                     | 1               | .....        | ..... |
|   |      | 8         | 90004-GHB-690 | Perno, Flange, 6 x 32 (NSHF) .....                     | 1               | .....        | ..... |
|   |      | 9         | 90004-GHB-700 | Perno, Flange, 6 x 35 (NSHF) .....                     | 1               | .....        | ..... |
|   |      | 10        | 90004-GHB-760 | Perno, Flange, 6 x 65 (NSHF) .....                     | 7               | .....        | ..... |
|   |      | 11        | 90084-MN8-010 | Tapa, 14 mm.....                                       | 1               | .....        | ..... |
|   |      | 12        | 90087-KGA-850 | Tapa, 30 mm.....                                       | 1               | .....        | ..... |
|   |      | 13        | 91021-KR0-000 | Cojinete, Agujas, 10 x 14 x 10 .....                   | 1               | .....        | ..... |
|   |      | 14        | 91303-377-000 | Sello de Aceite, 13.8 x 2.5.....                       | 1               | .....        | ..... |
|   |      | 15        | 91314-MJ0-000 | Sello de Aceite, 3 x 70.....                           | 1               | .....        | ..... |
|   |      | 16        | 91356-KPF-900 | Sello de Aceite, 30 mm .....                           | 1               | .....        | ..... |
|   |      | 17        | 94301-08140   | Espiga, 8 x 14 .....                                   | 1               | .....        | ..... |

# M-10

**Gerador**  
**Generator**  
**Generador**



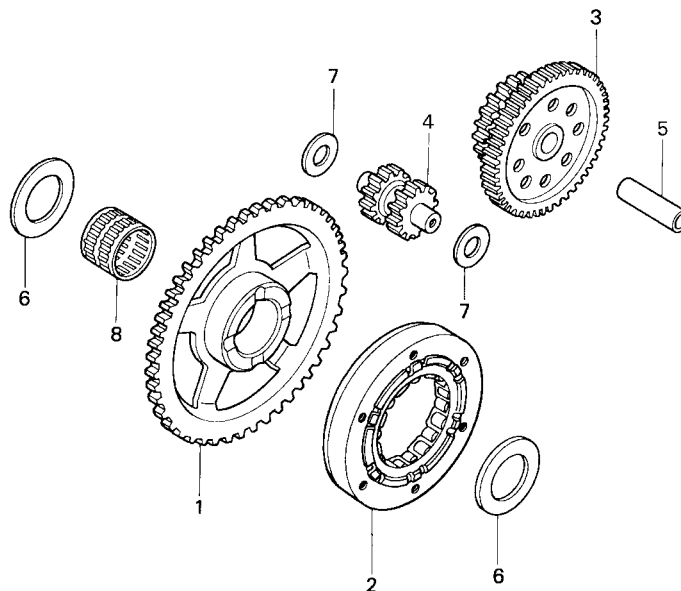
KPF3- E1000

| Item de serviço    | T.M.O. | Ref. Nº | Nº da peça    | Descrição                               | Qty. CBX250 | Nº de série | Nota  |
|--------------------|--------|---------|---------------|---|-------------|-------------|-------|
| Gerador Comp ..... | 0,9    | 1       | 31110-KPF-901 | Gerador Comp. ....                      | 1           | .....       | ..... |
| • Estator Comp.    |        | 2       | 31120-KPF-901 | Estator Comp.....                       | 1           | .....       | ..... |
|                    |        | 3       | 32111-KPF-900 | Presilha A, Fiação Gerador.....         | 1           | .....       | ..... |
|                    |        | 4       | 32112-KW3-000 | Presilha Fiação, Pulsador Gerador ..... | 1           | .....       | ..... |
|                    |        | 5       | 90023-MA6-000 | Parafuso, Flange, 12 x 45 .....         | 1           | .....       | ..... |
|                    |        | 6       | 90071-ME9-000 | Parafuso, Allen, 6 x 15.....            | 1           | .....       | ..... |
|                    |        | 7       | 90085-KPF-900 | Parafuso, Allen, 6 mm .....             | 6           | .....       | ..... |
|                    |        | 8       | 90089-KCZ-000 | Parafuso, Allen, 5 x 14.....            | 2           | .....       | ..... |
|                    |        | 9       | 90092-KE5-000 | Parafuso Limitador, Eixo Tensor.....    | 3           | .....       | ..... |
|                    |        | 10      | 90504-KPF-900 | Arruela, 12,5 x 26 x 4,3.....           | 1           | .....       | ..... |

| Service item                            | F.R.T. | Ref. N°   | Part. No.     | Description                                | No. Reqd. CBX250 | Serial No.   | Note  |
|---|--------|-----------|---------------|--|------------------|--------------|-------|
| Flywheel Comp.....0.9<br>• Stator Comp. |        | 1         | 31110-KPF-901 | Flywheel Comp.....                         | 1                | .....        | ..... |
|   |        | 2         | 31120-KPF-901 | Stator Comp. ....                          | 1                | .....        | ..... |
|   |        | 3         | 32111-KPF-900 | Clamper, A.C. Generator Cord.....          | 1                | .....        | ..... |
|   |        | 4         | 32112-KW3-000 | Clamper, Pulse Generator Cord.....         | 1                | .....        | ..... |
|   |        | 5         | 90023-MA6-000 | Bolt, Flange, 12 x 45.....                 | 1                | .....        | ..... |
|   |        | 6         | 90071-ME9-000 | Bolt, Socket, 6 x 15.....                  | 1                | .....        | ..... |
|   |        | 7         | 90085-KPF-900 | Bolt, Socket, 6 mm.....                    | 6                | .....        | ..... |
|   |        | 8         | 90089-KCZ-000 | Bolt, Socket, 5 x 14.....                  | 2                | .....        | ..... |
|   |        | 9         | 90092-KE5-000 | Bolt, Stopper Tensioner Shaft.....         | 3                | .....        | ..... |
|   |        | 10        | 90504-KPF-900 | Washer, 12.5 x 26 x 4.3.....               | 1                | .....        | ..... |
| Articulo de servicio                    | THLL   | No. de N° | No. de pieza  | Descripción                                | No. Rdo. CBX250  | No. de serie | Nota  |
| Ens Generador.....0.9<br>• Ens Stator   |        | 1         | 31110-KPF-901 | Ens Generador.....                         | 1                | .....        | ..... |
|   |        | 2         | 31120-KPF-901 | Ens Estator. ....                          | 1                | .....        | ..... |
|   |        | 3         | 32111-KPF-900 | Presilla A, Alambraje Generador.....       | 1                | .....        | ..... |
|   |        | 4         | 32112-KW3-000 | Presilla Alambraje Pulsador Generador..... | 1                | .....        | ..... |
|   |        | 5         | 90023-MA6-000 | Perno, Flange, 12 x 45.....                | 1                | .....        | ..... |
|   |        | 6         | 90071-ME9-000 | Perno, Allen, 6 x 15.....                  | 1                | .....        | ..... |
|   |        | 7         | 90085-KPF-900 | Perno, Allen, 6 mm.....                    | 6                | .....        | ..... |
|   |        | 8         | 90089-KCZ-000 | Perno, Allen, 5 x 14.....                  | 2                | .....        | ..... |
|   |        | 9         | 90092-KE5-000 | Perno Limitador Eje Tensor.....            | 3                | .....        | ..... |
|   |        | 10        | 90504-KPF-900 | Arandela, 12.5 x 26 x 4.3.....             | 1                | .....        | ..... |

# M-11

## Embreagem Partida Starting Clutch Embrague Arranque



KPF3- E1100

| Item de serviço                        | T.M.O. | Ref. Nº | Nº da peça    | Descrição                                    | Qty. CBX250 | Nº de série | Nota  |
|--|--------|---------|---------------|--|-------------|-------------|-------|
| Engrenagem Redução, Partida .....      | 0,2    | 1       | 28111-KPF-900 | Engrenagem , Partida (60D).....              | 1           | .....       | ..... |
| Engrenagem, Partida .....              | 0,7    | 2       | 28125-KW3-006 | Embreagem Comp., Unidirecional.....          | 1           | .....       | ..... |
| Engrenagem Intermediária Partida ..... | 0,8    | 3       | 28131-KPF-900 | Engrenagem Redução, Partida (69D/20D) .....  | 1           | .....       | ..... |
| Embreagem Unidirecional.....           | 0,9    | 4       | 28141-KR0-010 | Engrenagem Partida (12D/12D) .....           | 1           | .....       | ..... |
|  |        | 5       | 28151-KPF-900 | Eixo Engrenagem Intermediária, Partida ..... | 1           | .....       | ..... |
|  |        | 6       | 90407-415-000 | Arruela, Encosto, 26 mm .....                | 2           | .....       | ..... |
|  |        | 7       | 90452-187-000 | Arruela, 10 x 21 .....                       | 2           | .....       | ..... |
|  |        | 8       | 91102-KR0-003 | Rolamento, Agulhas, 26 x 31 x 24 (NTN).....  | 1           | .....       | ..... |

| Service item                        | F.R.T. | Ref. N° | Part. No.     | Description                               | No. Reqd. CBX250 | Serial No. | Note  |
|-------------------------------------|--------|---------|---------------|---|------------------|------------|-------|
| Gear, Starter Reduction .....       | 0.2    | 1       | 28111-KPF-900 | Gear, Starter Driven (60T) .....          | 1                | .....      | ..... |
| Gear, Starter Idle.....             | 0.7    | 2       | 28125-KW3-006 | Clutch Comp., Starting One Way .....      | 1                | .....      | ..... |
| Gear, Starter Driven .....          | 0.8    | 3       | 28131-KPF-900 | Gear, Starter Reduction (69T/20T) .....   | 1                | .....      | ..... |
| Clutch Comp., Starting One Way..... | 0.9    | 4       | 28141-KR0-010 | Gear, Starter Idle (12T/12T) .....        | 1                | .....      | ..... |
|                                     |        | 5       | 28151-KPF-900 | Shaft, Starter Gear .....                 | 1                | .....      | ..... |
|                                     |        | 6       | 90407-415-000 | Washer, Thrust, 26 mm.....                | 2                | .....      | ..... |
|                                     |        | 7       | 90452-187-000 | Washer, 10 x 21 .....                     | 2                | .....      | ..... |
|                                     |        | 8       | 91102-KR0-003 | Bearing, Needle, 26 x 31 x 24 (NTN) ..... | 1                | .....      | ..... |

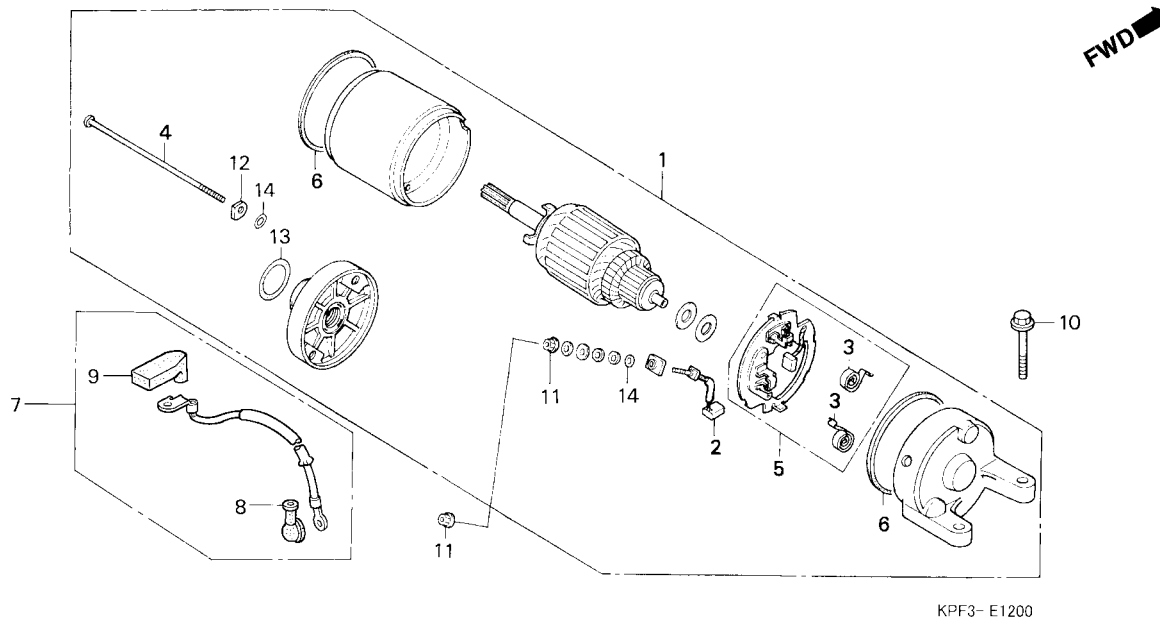
| Articulo de servicio                   | THLL | No. de N° | No. de pieza  | Descripción                                  | No. Rdo. CBX250 | No. de serie | Nota  |
|--|------|-----------|---------------|--|-----------------|--------------|-------|
| Engrenaje Arranque Reducción .....     | 0.2  | 1         | 28111-KPF-900 | Embrague Arranque (60D) .....                | 1               | .....        | ..... |
| Engrenaje Arranque.....                | 0.7  | 2         | 28125-KW3-006 | Embrague , Unidireccional .....              | 1               | .....        | ..... |
| Engrenaje Arranque .....               | 0.8  | 3         | 28131-KPF-900 | Engranaje Reducción Arranque (69D/20D) ..... | 1               | .....        | ..... |
| Embrague Unidireccional Arranque ..... | 0.9  | 4         | 28141-KR0-010 | Engranaje Arranque (12D/12D) .....           | 1               | .....        | ..... |
|  |      | 5         | 28151-KPF-900 | Eje Engranaje Arranque .....                 | 1               | .....        | ..... |
|  |      | 6         | 90407-415-000 | Arandella Sencilla, 26 mm .....              | 2               | .....        | ..... |
|  |      | 7         | 90452-187-000 | Arandela, 10 x 21 .....                      | 2               | .....        | ..... |
|  |      | 8         | 91102-KR0-003 | Cojinete Agujas, 26 x 31 x 24 (NTN) .....    | 1               | .....        | ..... |

# M-12

## Motor de Partida

## Starting Engine

## Motor de Arranque



2

| Item de serviço          | T.M.O. | Ref. Nº | Nº da peça    | Descrição                                    | Qtd. CBX250 | Nº de série | Nota  |
|--------------------------|--------|---------|---------------|--|-------------|-------------|-------|
| Motor Partida Comp ..... | 0,6    | 1       | 31200-KBR-008 | Motor Partida .....                          | 1           | .....       | ..... |
| Terminal Escovas .....   | 0,9    | 2       | 31201-KS5-901 | Terminal, Escovas .....                      | 1           | .....       | ..... |
| • Suporte Escovas        |        | 3       | 31204-KS5-901 | Mola, Escovas .....                          | 2           | .....       | ..... |
|                          |        | 4       | 31205-KL8-711 | Parafuso, Fixação .....                      | 2           | .....       | ..... |
|                          |        | 5       | 31206-KW1-901 | Suporte, Escovas .....                       | 1           | .....       | ..... |
|                          |        | 6       | 31207-KS5-901 | Anel .....                                   | 2           | .....       | ..... |
|                          |        | 7       | 32410-KPF-900 | Cabo, Motor Partida .....                    | 1           | .....       | ..... |
|                          |        | 8       | 32411-253-000 | Tampa Terminal, Motor Partida .....          | 1           | .....       | ..... |
|                          |        | 9       | 32413-KPF-900 | Tampa A, Interruptor Magnético Partida ..... | 1           | .....       | ..... |
|                          |        | 10      | 90004-GHB-680 | Parafuso, Flange, 6 x 28 (NSHF) .....        | 2           | .....       | ..... |
|                          |        | 11      | 90071-MB0-000 | Porca-Arruela, 6 mm .....                    | 2           | .....       | ..... |
|                          |        | 12      | 90122-MN4-008 | Arruela, Aço .....                           | 2           | .....       | ..... |
|                          |        | 13      | 91309-425-003 | Anel, Vedação, 24,4 x 3,1 (ARAI) .....       | 1           | .....       | ..... |
|                          |        | 14      | 91320-MB0-000 | Anel, Vedação .....                          | 3           | .....       | ..... |

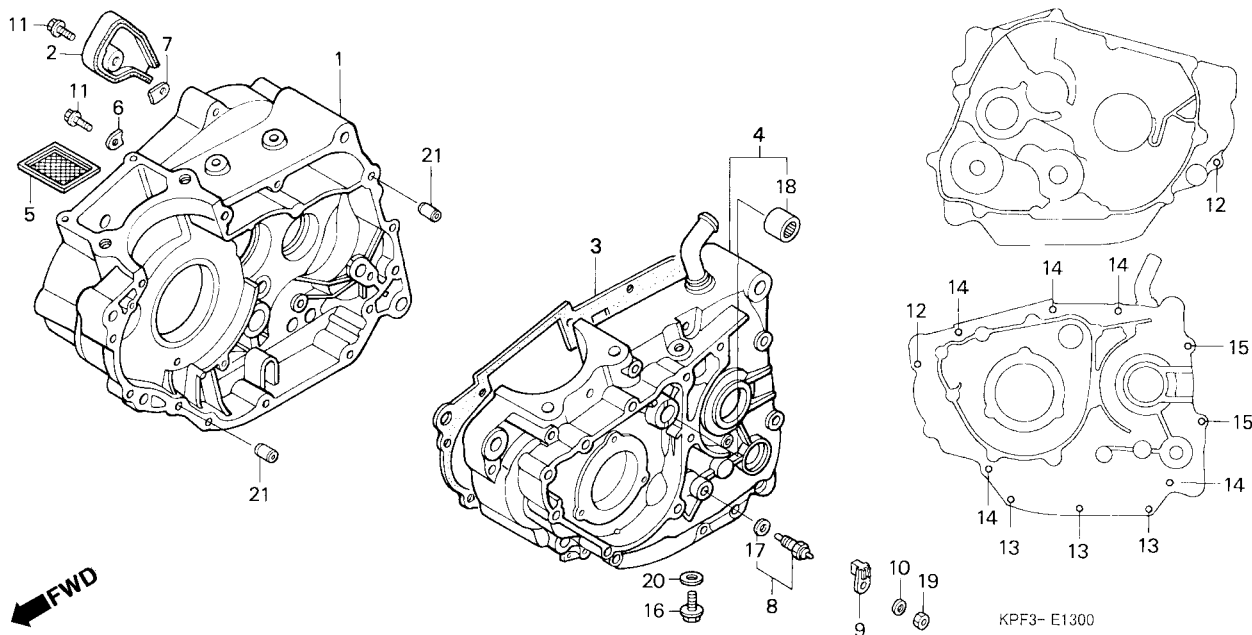
| Service item                  | F.R.T. | Ref. N° | Part. No.     | Description                           | No. Reqd. CBX250 | Serial No. | Note  |
|-------------------------------|--------|---------|---------------|---------------------------------------|------------------|------------|-------|
| Motor Assy., Starting.....0.6 |        | 1       | 31200-KBR-008 | Motor Assy., Starting.....            | 1                | .....      | ..... |
| Terminal Set, Brush .....0.9  |        | 2       | 31201-KS5-901 | Terminal Set, Brush.....              | 1                | .....      | ..... |
| • Holder Set, Brush           |        | 3       | 31204-KS5-901 | Spring, Carbon Brush.....             | 2                | .....      | ..... |
|                               |        | 4       | 31205-KL8-711 | Bolt, Setting.....                    | 2                | .....      | ..... |
|                               |        | 5       | 31206-KW1-901 | Holder Set, Brush.....                | 1                | .....      | ..... |
|                               |        | 6       | 31207-KS5-901 | Ring.....                             | 2                | .....      | ..... |
|                               |        | 7       | 32410-KPF-900 | Cable, Starting Motor.....            | 1                | .....      | ..... |
|                               |        | 8       | 32411-253-000 | Cover, Starter Motor Terminal.....    | 1                | .....      | ..... |
|                               |        | 9       | 32413-KPF-900 | Cover A, Starter Magnetic Switch..... | 1                | .....      | ..... |
|                               |        | 10      | 90004-GHB-680 | Bolt, Flange, 6 x 28 (NSHF).....      | 2                | .....      | ..... |
|                               |        | 11      | 90071-MB0-000 | Nut-Washer, 6 mm.....                 | 2                | .....      | ..... |
|                               |        | 12      | 90122-MN4-008 | Washer, Steel Plate.....              | 2                | .....      | ..... |
|                               |        | 13      | 91309-425-003 | O-Ring, 24.4 x 3.1 (ARAI).....        | 1                | .....      | ..... |
|                               |        | 14      | 91320-MB0-000 | O-Ring.....                           | 3                | .....      | ..... |

| Articulo de servicio         | THLL | No. de N° | No. de pieza  | Descripción                             | No. Rdo. CBX250 | No. de serie | Nota  |
|------------------------------|------|-----------|---------------|---|-----------------|--------------|-------|
| Ens Motor Arranque .....0.6  |      | 1         | 31200-KBR-008 | Motor Arranque.....                     | 1               | .....        | ..... |
| Escobillas de Carbon.....0.9 |      | 2         | 31201-KS5-901 | Ens, Escobilla.....                     | 1               | .....        | ..... |
| • Soporte Escobillas         |      | 3         | 31204-KS5-901 | Resorte, Escobillas.....                | 2               | .....        | ..... |
|                              |      | 4         | 31205-KL8-711 | Perno, Fijación.....                    | 2               | .....        | ..... |
|                              |      | 5         | 31206-KW1-901 | Soporte Escobillas.....                 | 1               | .....        | ..... |
|                              |      | 6         | 31207-KS5-901 | Anillo.....                             | 2               | .....        | ..... |
|                              |      | 7         | 32410-KPF-900 | Cable, Motor Arranque.....              | 1               | .....        | ..... |
|                              |      | 8         | 32411-253-000 | Cubierta Terminal Motor Arranque.....   | 1               | .....        | ..... |
|                              |      | 9         | 32413-KPF-900 | Cubierta A Terminal.....                | 1               | .....        | ..... |
|                              |      | 10        | 90004-GHB-680 | Perno, Flange, 6 x 28 (NSHF).....       | 2               | .....        | ..... |
|                              |      | 11        | 90071-MB0-000 | Tuerca-Arandela, 6 mm.....              | 2               | .....        | ..... |
|                              |      | 12        | 90122-MN4-008 | Arandela, Acero.....                    | 2               | .....        | ..... |
|                              |      | 13        | 91309-425-003 | Sello de Aceite, 24.4 x 3.1 (ARAI)..... | 1               | .....        | ..... |
|                              |      | 14        | 91320-MB0-000 | Sello de Aceite.....                    | 3               | .....        | ..... |

# M-13

## Carcaça Crankcase Cárter



| Item de serviço                 | T.M.O. | Ref. Nº | Nº da peça     | Descrição                             | Qtd. CBX250 | Nº de série | Nota  |
|---------------------------------|--------|---------|----------------|---------------------------------------|-------------|-------------|-------|
| Interruptor Comp., Neutro ..... | 0,3    | 1       | 11100-KPF-900  | Carcaça Comp., Direita .....          | 1           | .....       | ..... |
| Tela, Filtro Óleo .....         | 1,0    | 2       | 11110-KPF-900  | Placa, Respiro .....                  | 1           | .....       | ..... |
| Junta, Carcaça .....            | *5,8   | 3       | 11191-KPF-900  | Junta, Carcaça .....                  | 1           | .....       | ..... |
| Carcaça Direita .....           | *6,4   | 4       | 11200-KPF-900  | Carcaça Comp., Esquerda .....         | 1           | .....       | ..... |
| Carcaça Esquerda .....          | *7,2   | 5       | 15421-KK0-000  | Tela, Filtro Óleo .....               | 1           | .....       | ..... |
|                                 |        | 6       | 23521-KK0-000  | Placa Fixação, Rolamento .....        | 1           | .....       | ..... |
|                                 |        | 7       | 23522-KW3-000  | Placa B, Fixação Rolamento .....      | 1           | .....       | ..... |
|                                 |        | 8       | 35600-413-023  | Interruptor Comp., Neutro (TEC) ..... | 1           | .....       | ..... |
|                                 |        | 9       | 35601-KG0-000  | Guia, Interruptor Neutro .....        | 1           | .....       | ..... |
|                                 |        | 10      | 47134-567-000  | Arruela C .....                       | 1           | .....       | ..... |
|                                 |        | 11      | 90004-GHB-630  | Parafuso, Flange, 6 x 16 (NSHF) ..... | 2           | .....       | ..... |
|                                 |        | 12      | 90004-GHB-700  | Parafuso, Flange, 6 x 35 (NSHF) ..... | 2           | .....       | ..... |
|                                 |        | 13      | 90004-GHB-740  | Parafuso, Flange, 6 x 55 (NSHF) ..... | 3           | .....       | ..... |
|                                 |        | 14      | 90004-GHB-770  | Parafuso, Flange, 6 x 70 (NSHF) ..... | 5           | .....       | ..... |
|                                 |        | 15      | 90004-GHB-810  | Parafuso, Flange, 6 x 90 (NSHF) ..... | 2           | .....       | ..... |
|                                 |        | 16      | 90131-883-000  | Parafuso, Dreno, 12 x 15 .....        | 1           | .....       | ..... |
|                                 |        | 17      | 90443-KR0-000  | Arruela, Interruptor, Neutro .....    | 1           | .....       | ..... |
|                                 |        | 18      | 91021-148-004  | Rolamento, Agulhas, 1010 (NTN) .....  | 1           | .....       | ..... |
|                                 |        | 19      | 94001-04000-OS | Porca, Sextavada, 4 mm .....          | 1           | .....       | ..... |

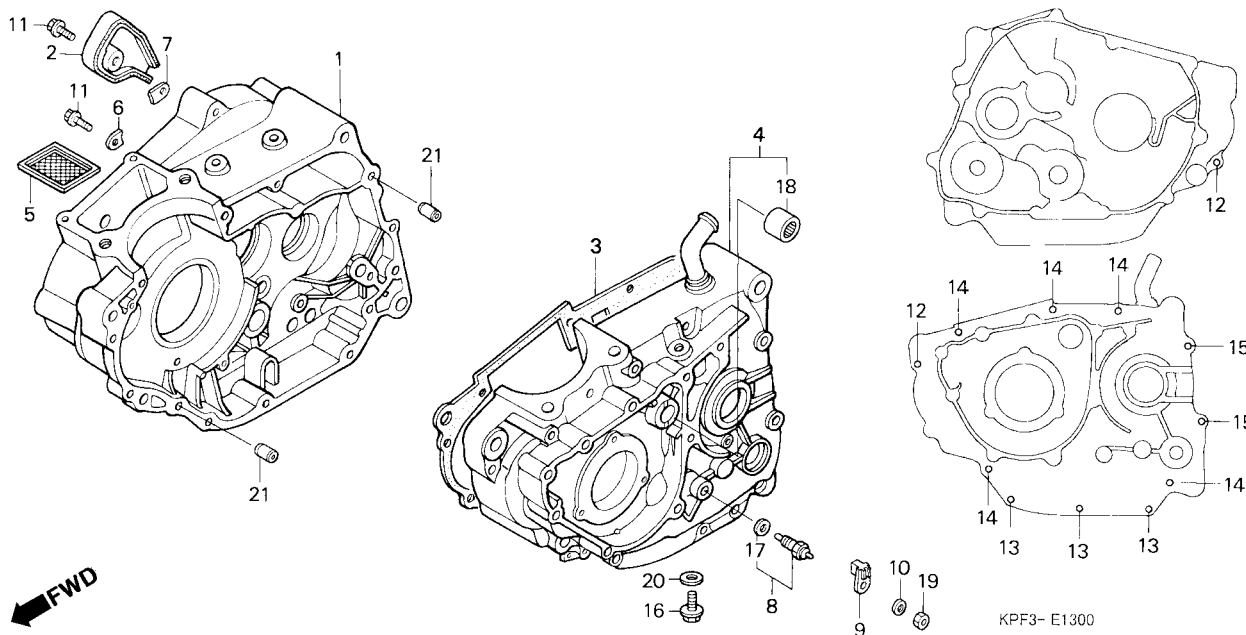
| Service item                | F.R.T. | Ref. N° | Part. No.      | Description                       | No. Reqd. CBX250 | Serial No. | Note  |
|-----------------------------|--------|---------|----------------|-----------------------------------|------------------|------------|-------|
| Switch Assy., Neutral ..... | 0.3    | 1       | 11100-KPF-900  | Crankcase Comp., R. ....          | 1                | .....      | ..... |
| Screen, Oil Filter .....    | 1.0    | 2       | 11110-KPF-900  | Plate, Breather .....             | 1                | .....      | ..... |
| Gasket, Crankcase .....     | *5.8   | 3       | 11191-KPF-900  | Gasket, Crankcase .....           | 1                | .....      | ..... |
| Crankcase Comp., R. ....    | *6.4   | 4       | 11200-KPF-900  | Crankcase Comp., L. ....          | 1                | .....      | ..... |
| Crankcase Comp., L. ....    | *7.2   | 5       | 15421-KK0-000  | Screen, Oil Filter .....          | 1                | .....      | ..... |
|                             |        | 6       | 23521-KK0-000  | Plate, Bearing Setting .....      | 1                | .....      | ..... |
|                             |        | 7       | 23522-KW3-000  | Plate B, Bearing Setting.....     | 1                | .....      | ..... |
|                             |        | 8       | 35600-413-023  | Switch Assy., Neutral (Tec) ..... | 1                | .....      | ..... |
|                             |        | 9       | 35601-KG0-000  | Guide, Neutral Switch.....        | 1                | .....      | ..... |
|                             |        | 10      | 47134-567-000  | Washer C.....                     | 1                | .....      | ..... |
|                             |        | 11      | 90004-GHB-630  | Bolt, Flange, 6 x 16 (NSHF) ..... | 2                | .....      | ..... |
|                             |        | 12      | 90004-GHB-700  | Bolt, Flange, 6 x 35 (NSHF) ..... | 2                | .....      | ..... |
|                             |        | 13      | 90004-GHB-740  | Bolt, Flange, 6 x 55 (NSHF) ..... | 3                | .....      | ..... |
|                             |        | 14      | 90004-GHB-770  | Bolt, Flange, 6 x 70 (NSHF) ..... | 5                | .....      | ..... |
|                             |        | 15      | 90004-GHB-810  | Bolt, Flange, 6 x 90 (NSHF) ..... | 2                | .....      | ..... |
|                             |        | 16      | 90131-883-000  | Bolt, Drain Plug, 12 x 15 .....   | 1                | .....      | ..... |
|                             |        | 17      | 90443-KR0-000  | Washer, Neutral Switch.....       | 1                | .....      | ..... |
|                             |        | 18      | 91021-148-004  | Bearing, Needle, 1010 (NTN) ..... | 1                | .....      | ..... |
|                             |        | 19      | 94001-04000-0s | Nut, Hex., 4 mm .....             | 1                | .....      | ..... |

| Artículo de servicio                | THLL | No. de N° | No. de pieza   | Descripción                          | No. Rdo. CBX250 | No. de serie | Nota  |
|-------------------------------------|------|-----------|----------------|--------------------------------------|-----------------|--------------|-------|
| Ens Interruptor Puento Neutro ..... | 0.3  | 1         | 11100-KPF-900  | Cárter Derecha Motor.....            | 1               | .....        | ..... |
| Malla Filtro Aceite .....           | 1.0  | 2         | 11110-KPF-900  | Placa, Respiradero .....             | 1               | .....        | ..... |
| Empaquetadura Del Cárter .....      | *5.8 | 3         | 11191-KPF-900  | Empaquetadura Cárter.....            | 1               | .....        | ..... |
| Ens Cárter Derecho. ....            | *6.4 | 4         | 11200-KPF-900  | Cárter Izquierda Motor.....          | 1               | .....        | ..... |
| Ens Cárter Izquierdo .....          | *7.2 | 5         | 15421-KK0-000  | Malla, Filtro Aceite .....           | 1               | .....        | ..... |
|                                     |      | 6         | 23521-KK0-000  | Placa Fijación Cojinete .....        | 1               | .....        | ..... |
|                                     |      | 7         | 23522-KW3-000  | Placa B, Fijación Cojinete.....      | 1               | .....        | ..... |
|                                     |      | 8         | 35600-413-023  | Interruptor Comp. Neutro (TEC) ..... | 1               | .....        | ..... |
|                                     |      | 9         | 35601-KG0-000  | Guia Interruptor Neutro .....        | 1               | .....        | ..... |
|                                     |      | 10        | 47134-567-000  | Arandela C, .....                    | 1               | .....        | ..... |
|                                     |      | 11        | 90004-GHB-630  | Perno, Flange, 6 x 16 (NSHF) .....   | 2               | .....        | ..... |
|                                     |      | 12        | 90004-GHB-700  | Perno, Flange, 6 x 35 (NSHF) .....   | 2               | .....        | ..... |
|                                     |      | 13        | 90004-GHB-740  | Perno, Flange, 6 x 55 (NSHF) .....   | 3               | .....        | ..... |
|                                     |      | 14        | 90004-GHB-770  | Perno, Flange, 6 x 70 (NSHF) .....   | 5               | .....        | ..... |
|                                     |      | 15        | 90004-GHB-810  | Perno, Flange, 6 x 90 (NSHF) .....   | 2               | .....        | ..... |
|                                     |      | 16        | 90131-883-000  | Perno, Dreno, 12 x 15.....           | 1               | .....        | ..... |
|                                     |      | 17        | 90443-KR0-000  | Arandela, Interruptor, Neutro.....   | 1               | .....        | ..... |
|                                     |      | 18        | 91021-148-004  | Cojinete, Aceros, 1010 (NTN) .....   | 1               | .....        | ..... |
|                                     |      | 19        | 94001-04000-0S | Tuerca, Hex ., 4 mm .....            | 1               | .....        | ..... |

# M-13

## Carcaça Crankcase Cárter



| Item de serviço | T.M.O. | Ref. Nº | Nº da peça  | Descrição                            | Qtd. CBX250 | Nº de série | Nota  |
|-----------------|--------|---------|-------------|--------------------------------------|-------------|-------------|-------|
|                 |        | 20      | 94109-12000 | Arruela, Parafuso Dreno, 12 mm ..... | 1           | .....       | ..... |
|                 |        | 21      | 94301-08140 | Pino, Guia, 8 x 14.....              | 2           | .....       | ..... |

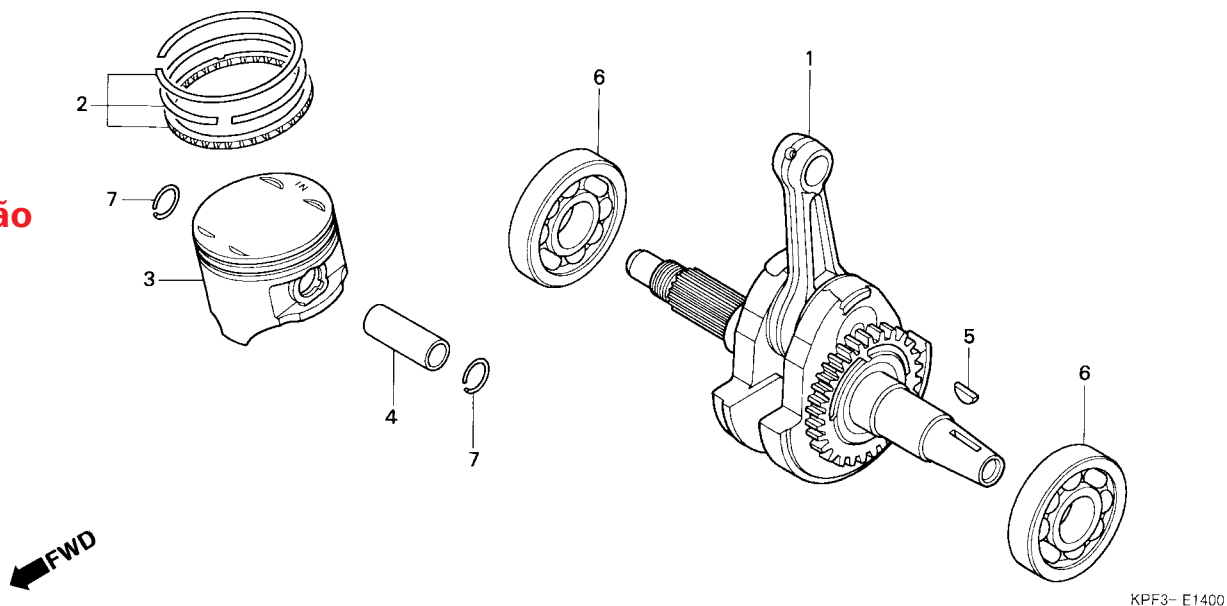
| Service item         | F.R.T. | Ref. N°   | Part. No.    | Description                         | No. Reqd. CBX250 | Serial No.   | Note  |
|----------------------|--------|-----------|--------------|-------------------------------------|------------------|--------------|-------|
|                      |        | 20        | 94109-12000  | Washer, Drain Plug, 12 mm .....     | 1                | .....        | ..... |
|                      |        | 21        | 94301-08140  | Pin, Dowel, 8 x 14 .....            | 2                | .....        | ..... |
| Articulo de servicio | THLL   | No. de N° | No. de pieza | Descripción                         | No. Rdo. CBX250  | No. de serie | Nota  |
|                      |        | 20        | 94109-12000  | Arandela, Pino Drenaje, 12 mm ..... | 1                | .....        | ..... |
|                      |        | 21        | 94301-08140  | Espiga, 8 x 14 .....                | 2                | .....        | ..... |

## M-14

Árvore de Manivelas • Pistão

Crankshaft • Piston

Cigüeñal • Pistón



| Item de serviço                              | T.M.O. | Ref. Nº | Nº da peça    | Descrição                                     | Qty. CBX250 | Nº de série | Nota  |
|--|--------|---------|---------------|---|-------------|-------------|-------|
| Pino, Pistão .....                           | *3,6   | 1       | 13000-KPF-900 | Árvore Manivelas.....                         | 1           | .....       | ..... |
| Anéis Pistão Jogo .....                      | *3,7   | 2       | 13011-KPF-900 | Anéis Pistão, Jogo (STD.) (NIPPON).....       | 1           | .....       | ..... |
| • Pistão                                     |        |         | 13021-KPF-900 | Anéis Pistão, Jogo (0,25) .....               | 1           | .....       | ..... |
| Rolamento Radial Esferas, 28 x 76 x 18 ..... | *6,0   |         | 13031-KPF-900 | Anéis Pistão, Jogo (0,50) .....               | 1           | .....       | ..... |
| (Lado Esquerdo 6,7)                          |        | 3       | 13101-KPF-900 | Pistão .....                                  | 1           | .....       | ..... |
| Árvore Manivelas Comp .....                  | *6,8   |         | 13102-KPF-900 | Pistão (0,25).....                            | 1           | .....       | ..... |
|  |        |         | 13103-KPF-900 | Pistão (0,50) .....                           | 1           | .....       | ..... |
|  |        | 4       | 13111-KPF-900 | Pino, Pistão .....                            | 1           | .....       | ..... |
|  |        | 5       | 13331-360-000 | Chaveta Woodruff, 25 x 14.....                | 1           | .....       | ..... |
|  |        | 6       | 91001-KPF-900 | Rolamento, Radial Esferas, 28 x 76 x 18 ..... | 2           | .....       | ..... |
|  |        | 7       | 94601-17000   | Trava, Pino Pistão, 17 mm .....               | 2           | .....       | ..... |

| Service item                        | F.R.T. | Ref. N° | Part. No.     | Description                              | No. Reqd. CBX250 | Serial No. | Note  |
|-------------------------------------|--------|---------|---------------|--|------------------|------------|-------|
| Pin, Piston.....                    | *3.6   | 1       | 13000-KPF-900 | Crankshaft Comp.....                     | 1                | .....      | ..... |
| Ring Set, Piston .....              | *3.7   | 2       | 13011-KPF-900 | Ring Set, Piston (STD.) (NIPPON) .....   | 1                | .....      | ..... |
| • Piston                            |        |         | 13021-KPF-900 | Ring Set, Piston (0,25) .....            | 1                | .....      | ..... |
| Bearing, Radial Ball, 28x76x18..... | *6.0   |         | 13031-KPF-900 | Ring Set, Piston (0,50) .....            | 1                | .....      | ..... |
| (L. Side 6,7)                       |        | 3       | 13101-KPF-900 | Piston.....                              | 1                | .....      | ..... |
| Crankshaft Comp. ....               | *6.8   |         | 13102-KPF-900 | Piston (0,25).....                       | 1                | .....      | ..... |
|                                     |        |         | 13103-KPF-900 | Piston (0,50).....                       | 1                | .....      | ..... |
|                                     |        | 4       | 13111-KPF-900 | Pin, Piston.....                         | 1                | .....      | ..... |
|                                     |        | 5       | 13331-360-000 | Key, Special Woodruff, 25 x 14 .....     | 1                | .....      | ..... |
|                                     |        | 6       | 91001-KPF-900 | Bearing, Radial Ball, 28 x 76 x 18 ..... | 2                | .....      | ..... |
|                                     |        | 7       | 94601-17000   | Clip, Piston Pin, 17 mm .....            | 2                | .....      | ..... |

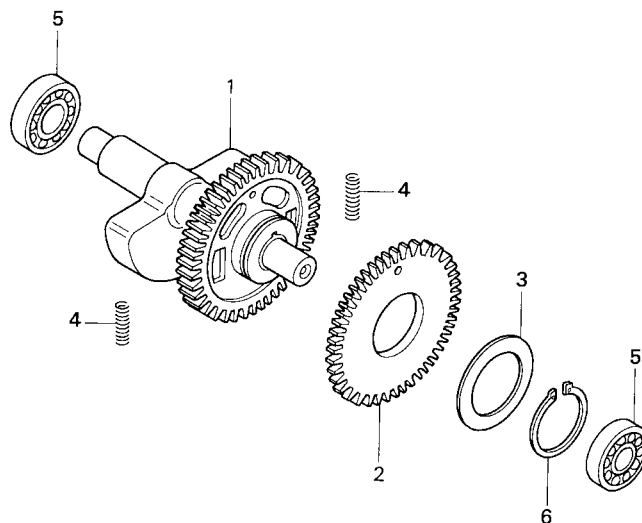
| Artículo de servicio                    | THLL | No. de N° | No. de pieza  | Descripción                                  | No. Rdo. CBX250 | No. de serie | Nota  |
|---|------|-----------|---------------|--|-----------------|--------------|-------|
| Espiga Piston .....                     | *3,6 | 1         | 13000-KPF-900 | Cigüenal.....                                | 1               | .....        | ..... |
| Juego Segmento Piston .....             | *3,7 | 2         | 13011-KPF-900 | Juego, Segmento Pistón (STD.) (NIPPON) ..... | 1               | .....        | ..... |
| • Piston                                |      |           | 13021-KPF-900 | Juego, Segmento Pistón (0,25) .....          | 1               | .....        | ..... |
| Cojinete Acero Bolas, 28 x 76 x 18..... | *6,0 |           | 13031-KPF-900 | Juego, Segmento Pistón (0,50) .....          | 1               | .....        | ..... |
| (Lado Izquierdo 6,7)                    |      | 3         | 13101-KPF-900 | Pistón.....                                  | 1               | .....        | ..... |
| Comp., Cigüenal .....                   | *6,8 |           | 13102-KPF-900 | Pistón (0,25).....                           | 1               | .....        | ..... |
|   |      |           | 13103-KPF-900 | Pistón (0,50).....                           | 1               | .....        | ..... |
|   |      | 4         | 13111-KPF-900 | Espiga, Pistón .....                         | 1               | .....        | ..... |
|   |      | 5         | 13331-360-000 | Chaveta Media Luna, 25 x 14 .....            | 1               | .....        | ..... |
|   |      | 6         | 91001-KPF-900 | Cojinete Acero Bolas, 28 x 76 x 18.....      | 2               | .....        | ..... |
|   |      | 7         | 94601-17000   | Grapa Espiga Pistón, 17 mm .....             | 2               | .....        | ..... |

# M-15

Eixo Balanceiro

Balancer Shaft

Eje Balanceador



KPF3- E1500

| Item de serviço  | T.M.O. | Ref. Nº | Nº da peça    | Descrição                            | Qtd. CBX250 | Nº de série | Nota  |
|--|--------|---------|---------------|--------------------------------------|-------------|-------------|-------|
| Rolamento Radial Esferas, 6313.....*6,0<br>(Lado Esquerdo 6,6) |        | 1       | 13410-KPF-900 | Eixo Comp., Balanceiro.....          | 1           | .....       | ..... |
| Eixo Comp., Balanceiro.....*6,6                                |        | 2       | 13421-KPF-900 | Engrenagem, Balanceiro (34D).....    | 1           | .....       | ..... |
| • Engrenagem, Balanceiro                                       |        | 3       | 13423-MG2-003 | Mola, Disco Balanceiro.....          | 1           | .....       | ..... |
|  |        | 4       | 14333-KF0-000 | Mola, Engrenagem Balanceiro.....     | 2           | .....       | ..... |
|  |        | 5       | 91006-KK0-771 | Rolamento, Radial Esferas, 6313..... | 2           | .....       | ..... |
|  |        | 6       | 94510-32100   | Anel Elástico, Externo, 32 mm.....   | 1           | .....       | ..... |

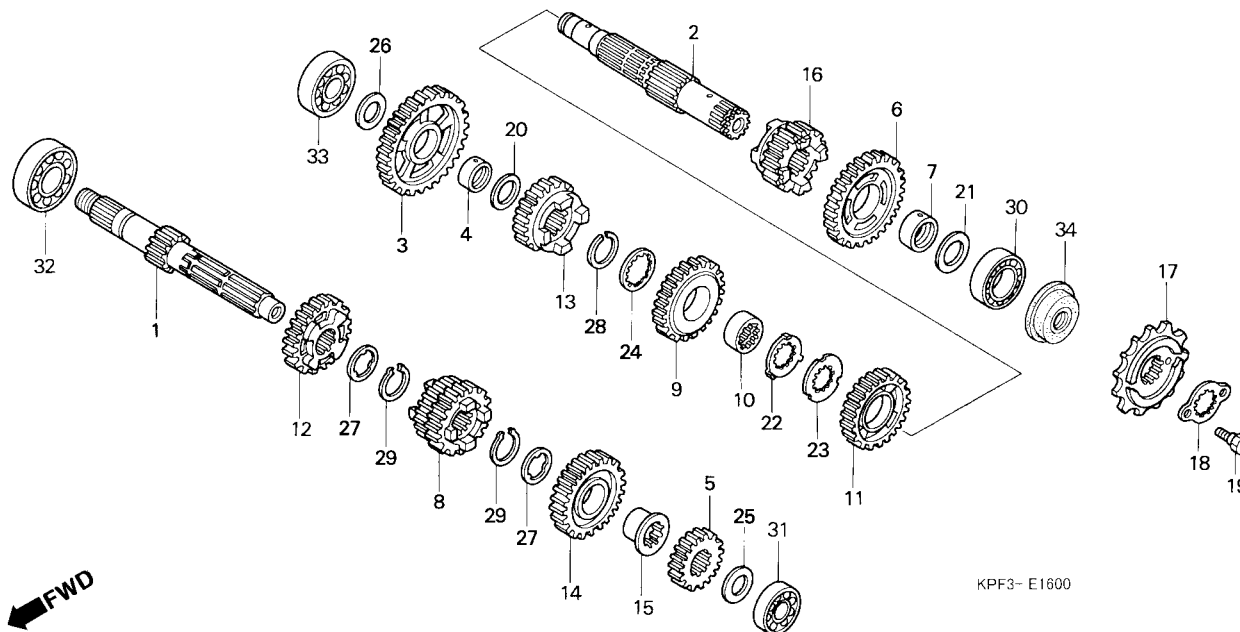
| Service item                     | F.R.T. | Ref. N° | Part. No.     | Description                          | No. Reqd. CBX250 | Serial No. | Note  |
|----------------------------------|--------|---------|---------------|--------------------------------------|------------------|------------|-------|
| Bearing, Radial Ball, 6313 ..... | *6.0   | 1       | 13410-KPF-900 | Shaft Comp., Balancer .....          | 1                | .....      | ..... |
| (L. Side 6.6)                    |        | 2       | 13421-KPF-900 | Gear, Balancer Sub Driven (34T)..... | 1                | .....      | ..... |
| Shaft Comp., Balancer .....      | *6.6   | 3       | 13423-MG2-003 | Spring, Balancer Disk.....           | 1                | .....      | ..... |
| • Gear, Balancer Sub Driven      |        | 4       | 14333-KF0-000 | Spring, Balancer Gear .....          | 2                | .....      | ..... |
|                                  |        | 5       | 91006-KK0-771 | Bearing, Radial Ball, 6313 .....     | 2                | .....      | ..... |
|                                  |        | 6       | 94510-32100   | Circlip, External, 32 mm .....       | 1                | .....      | ..... |

| Articulo de servicio             | THLL | No. de N° | No. de pieza  | Descripción                         | No. Rdo. CBX250 | No. de serie | Nota  |
|----------------------------------|------|-----------|---------------|-------------------------------------|-----------------|--------------|-------|
| Cojinete Acero Bolas, 6313 ..... | *6,0 | 1         | 13410-KPF-900 | Ens Eje Balanceador .....           | 1               | .....        | ..... |
| (Lado Izquierdo 6,6)             |      | 2         | 13421-KPF-900 | Engranaje, Balanceador (34D).....   | 1               | .....        | ..... |
| Eje Balanceador .....            | *6,6 | 3         | 13423-MG2-003 | Resorte Balanceador .....           | 1               | .....        | ..... |
| • Sub Engrenaje Balanceador      |      | 4         | 14333-KF0-000 | Resorte Engranaje balanceador ..... | 2               | .....        | ..... |
|                                  |      | 5         | 91006-KK0-771 | Cojinete Acero Bolas, 6313 .....    | 2               | .....        | ..... |
|                                  |      | 6         | 94510-32100   | Anillo Exterior, 32 mm .....        | 1               | .....        | ..... |

# M-16

## Transmissão Transmission Transmisión



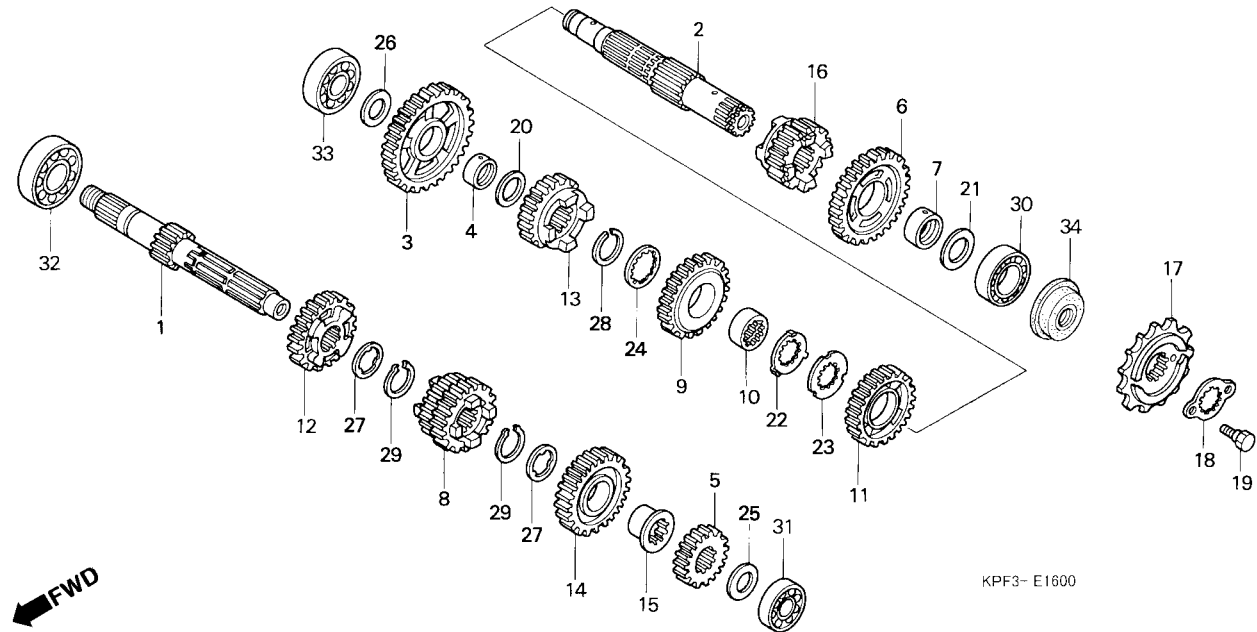
| Item de serviço                   | T.M.O. | Ref. Nº | Nº da peça    | Descrição                                    | Qtd. CBX250 | Nº de série | Nota  |
|-----------------------------------|--------|---------|---------------|--|-------------|-------------|-------|
| Pinhão, Comando.....              | 0,2    | 1       | 23211-KPF-900 | Árvore, Principal Transmissão .....          | 1           | .....       | ..... |
| Árvore Principal Transmissão..... | *6,0   | 2       | 23220-KPF-900 | Árvore, Secundária .....                     | 1           | .....       | ..... |
| (Inclui Peça Relativa)            |        | 3       | 23411-KPF-900 | Engrenagem, Secundária (36D) .....           | 1           | .....       | ..... |
| • Árvore Secundária               |        | 4       | 23412-KCZ-000 | Bucha, 18 x 23 x 9,5 .....                   | 1           | .....       | ..... |
| (Inclui Peça Relativa)            |        | 5       | 23421-KPF-900 | Engrenagem, Principal 2a (17D) .....         | 1           | .....       | ..... |
| (Quando For Executado o Serviço,  |        | 6       | 23431-KPF-900 | Engrenagem, Secundária 2a (32D) .....        | 1           | .....       | ..... |
| na Unidade Comp. o T.M.O é 6,2)   |        | 7       | 23432-KCZ-000 | Bucha, 22 x 25 x 10 .....                    | 1           | .....       | ..... |
|                                   |        | 8       | 23441-KPF-900 | Engrenagem, Principal 3a & 4a (21/24D) ..... | 1           | .....       | ..... |
|                                   |        | 9       | 23451-KPF-900 | Engrenagem, Secundária 3a (28D) .....        | 1           | .....       | ..... |
|                                   |        | 10      | 23452-KW3-000 | Bucha, Entalhada 22 x 25 x 9 .....           | 1           | .....       | ..... |
|                                   |        | 11      | 23471-KPF-900 | Engrenagem, Secundária 4a (26D) .....        | 1           | .....       | ..... |
|                                   |        | 12      | 23481-KPF-900 | Engrenagem, Principal 5a (26D) .....         | 1           | .....       | ..... |
|                                   |        | 13      | 23491-KPF-900 | Engrenagem, Secundária 5a (24) .....         | 1           | .....       | ..... |
|                                   |        | 14      | 23501-KPF-900 | Engrenagem, Principal 6a (27D) .....         | 1           | .....       | ..... |
|                                   |        | 15      | 23505-KW3-000 | Bucha, Entalhada, 23 mm .....                | 1           | .....       | ..... |
|                                   |        | 16      | 23511-KPF-900 | Engrenagem, Secundária 6a (22D) .....        | 1           | .....       | ..... |
|                                   |        | 17      | 23801-KCZ-000 | Pinhão (13D) .....                           | 1           | .....       | ..... |
|                                   |        | 18      | 23804-KPF-900 | Placa, Fixação .....                         | 1           | .....       | ..... |
|                                   |        | 19      | 90084-041-000 | Parafuso, Fixação.....                       | 2           | .....       | ..... |

| Service item                     | F.R.T. | Ref. N° | Part. No.     | Description                                   | No. Reqd. CBX250 | Serial No. | Note  |
|----------------------------------|--------|---------|---------------|---|------------------|------------|-------|
| Sprocket Comp., Drive.....0.2    |        | 1       | 23211-KPF-900 | Mainshaft, Transmission .....                 | 1                | .....      | ..... |
| Mainshaft, Transmission.....*6.0 |        | 2       | 23220-KPF-900 | Countershaft Transmission.....                | 1                | .....      | ..... |
| (Inc. Relative Part)             |        | 3       | 23411-KPF-900 | Gear, Countershaft Low (36T) .....            | 1                | .....      | ..... |
| • Countershaft Comp.             |        | 4       | 23412-KCZ-000 | Bush, 18 x 23 x 9.5 .....                     | 1                | .....      | ..... |
| (Inc. Relative Part)             |        | 5       | 23421-KPF-900 | Gear, Mainshaft Second (17T) .....            | 1                | .....      | ..... |
| (When Servicing Comp., Unit,     |        | 6       | 23431-KPF-900 | Gear, Countershaft Second (32T) .....         | 1                | .....      | ..... |
| F.R.T. is 6.2)                   |        | 7       | 23432-KCZ-000 | Bush, 22 x 25 x 10.....                       | 1                | .....      | ..... |
|                                  |        | 8       | 23441-KPF-900 | Gear, Mainshaft Third & Fourth (21/24T) ..... | 1                | .....      | ..... |
|                                  |        | 9       | 23451-KPF-900 | Gear, Countershaft Third (28T) .....          | 1                | .....      | ..... |
|                                  |        | 10      | 23452-KW3-000 | Collar, Spline, 22 x 25 x 9 .....             | 1                | .....      | ..... |
|                                  |        | 11      | 23471-KPF-900 | Gear, Countershaft Fourth (26T).....          | 1                | .....      | ..... |
|                                  |        | 12      | 23481-KPF-900 | Gear, Mainshaft Fifth (26T) .....             | 1                | .....      | ..... |
|                                  |        | 13      | 23491-KPF-900 | Gear, Countershaft Fifth (24T) .....          | 1                | .....      | ..... |
|                                  |        | 14      | 23501-KPF-900 | Gear, Mainshaft Sixth (27T) .....             | 1                | .....      | ..... |
|                                  |        | 15      | 23505-KW3-000 | Collar, Spline, 23 mm .....                   | 1                | .....      | ..... |
|                                  |        | 16      | 23511-KPF-900 | Gear, Countershaft Sixth (22T) .....          | 1                | .....      | ..... |
|                                  |        | 17      | 23801-KCZ-000 | Sprocket Comp., Drive (13T) .....             | 1                | .....      | ..... |
|                                  |        | 18      | 23804-KPF-900 | Plate, Fixing .....                           | 1                | .....      | ..... |
|                                  |        | 19      | 90084-041-000 | Bolt, Drive Sprocket Fixing .....             | 2                | .....      | ..... |

| Artículo de servicio                             | THLL | No. de N° | No. de pieza  | Descripción                               | No. Rdo. CBX250 | No. de serie | Nota  |
|--|------|-----------|---------------|---|-----------------|--------------|-------|
| Pinión Transmisión.....0.2                       |      | 1         | 23211-KPF-900 | Eje Principal Transmisión .....           | 1               | .....        | ..... |
| Arbol Principal Transmisión.....*6,0             |      | 2         | 23220-KPF-900 | Eje Secundario .....                      | 1               | .....        | ..... |
| (Incluye Pieza Relacionada)                      |      | 3         | 23411-KPF-900 | Engranaje Secundaria (36D).....           | 1               | .....        | ..... |
| • Arbol Secundaria                               |      | 4         | 23412-KCZ-000 | Buje, 18 x 23 x 9.5 .....                 | 1               | .....        | ..... |
| (Incluye Pieza Relacionada)                      |      | 5         | 23421-KPF-900 | Engranaje Principal 2a (17D) .....        | 1               | .....        | ..... |
| (Cuando se hace el mantenimiento de una unidad , |      | 6         | 23431-KPF-900 | Engrenaje Secundaria 2a (32D).....        | 1               | .....        | ..... |
| el THLL és 6,2)                                  |      | 7         | 23432-KCZ-000 | Buje, 22 x 25 x 10.....                   | 1               | .....        | ..... |
|  |      | 8         | 23441-KPF-900 | Engranaje Principal 3a & 4a (21/24D)..... | 1               | .....        | ..... |
|  |      | 9         | 23451-KPF-900 | Engranaje Secundaria 3a (28D).....        | 1               | .....        | ..... |
|  |      | 10        | 23452-KW3-000 | Buje, Entalhada 22 x 25 x 9 .....         | 1               | .....        | ..... |
|  |      | 11        | 23471-KPF-900 | Engranaje Secundaria 4a (26D).....        | 1               | .....        | ..... |
|  |      | 12        | 23481-KPF-900 | Engranaje Principal 5a (26D) .....        | 1               | .....        | ..... |
|  |      | 13        | 23491-KPF-900 | Engranaje Secundaria 5a (24) .....        | 1               | .....        | ..... |
|  |      | 14        | 23501-KPF-900 | Engranaje Principal 6a (27D) .....        | 1               | .....        | ..... |
|  |      | 15        | 23505-KW3-000 | Buje , Entalhada, 23 mm .....             | 1               | .....        | ..... |
|  |      | 16        | 23511-KPF-900 | Engranaje Secundaria 6a (22D).....        | 1               | .....        | ..... |
|  |      | 17        | 23801-KCZ-000 | Pinion (13D) .....                        | 1               | .....        | ..... |
|  |      | 18        | 23804-KPF-900 | Placa Fijación .....                      | 1               | .....        | ..... |
|  |      | 19        | 90084-041-000 | Perno, Fijación .....                     | 2               | .....        | ..... |

**M-16**  
**Transmissão**  
**Transmission**  
**Transmisión**



| Item de serviço | T.M.O. | Ref. Nº | Nº da peça    | Descrição   | Qtd. CBX250 | Nº de série | Nota  |
|-----------------|--------|---------|---------------|---|-------------|-------------|-------|
|                 |        | 20      | 90401-KCZ-000 | Arruela, Encosto, 18 mm .....                       | 1           | .....       | ..... |
|                 |        | 21      | 90401-KE7-000 | Arruela, Encosto, 22,2 mm .....                     | 1           | .....       | ..... |
|                 |        | 22      | 90402-KW3-000 | Arruela, Trava, 22 x 27 x 0,8 .....                 | 1           | .....       | ..... |
|                 |        | 23      | 90403-KW3-000 | Arruela, Encosto, 22 x 30 x 1,6 .....               | 1           | .....       | ..... |
|                 |        | 24      | 90404-KW3-000 | Arruela, Encosto 22 x 21 x 1 .....                  | 1           | .....       | ..... |
|                 |        | 25      | 90451-107-000 | Arruela, Encosto, 15 mm .....                       | 1           | .....       | ..... |
|                 |        | 26      | 90454-KF0-000 | Arruela, Encosto, 17 mm .....                       | 1           | .....       | ..... |
|                 |        | 27      | 90455-107-000 | Arruela A, Entalhada, 20 mm .....                   | 2           | .....       | ..... |
|                 |        | 28      | 90601-437-000 | Anel Elástico, Externo, 22 mm .....                 | 1           | .....       | ..... |
|                 |        | 29      | 90605-200-000 | Anel, Elástico, 20 mm .....                         | 2           | .....       | ..... |
|                 |        | 30      | 91004-KW3-004 | Rolamento, Esferas, 62/22 (NGK) .....               | 1           | .....       | ..... |
|                 |        | 31      | 91004-KPF-901 | Rolamento, Esferas, 6202 (NGK) .....                | 1           | .....       | ..... |
|                 |        | 32      | 91003-KPF-901 | Rolamento, Esferas, 6204 (NGK) .....                | 1           | .....       | ..... |
|                 |        | 33      | 91005-KPF-901 | Rolamento, Radial Esferas, 17 x 42 x 12 (NGK) ..... | 1           | .....       | ..... |
|                 |        | 34      | 91201-KW3-003 | Retentor, Óleo, 21,5 x 36 x 8 .....                 | 1           | .....       | ..... |

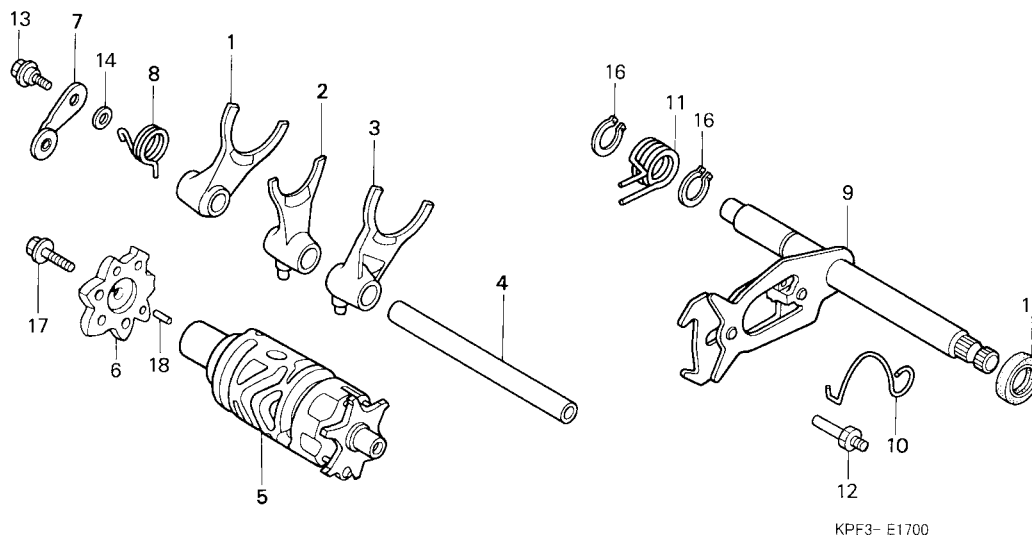
| Service item         | F.R.T. | Ref. N°   | Part. No.     | Description                                      | No. Reqd. CBX250 | Serial No.   | Note  |
|----------------------|--------|-----------|---------------|--|------------------|--------------|-------|
|                      |        | 20        | 90401-KCZ-000 | Washer, Thrust, 18 mm.....                       | 1                | .....        | ..... |
|                      |        | 21        | 90401-KE7-000 | Washer, Thrust, 22.2 mm.....                     | 1                | .....        | ..... |
|                      |        | 22        | 90402-KW3-000 | Washer, Lock Involute, 22 x 27 x 0.8.....        | 1                | .....        | ..... |
|                      |        | 23        | 90403-KW3-000 | Washer, Thrust Involute, 22 x 30 x 1.6.....      | 1                | .....        | ..... |
|                      |        | 24        | 90404-KW3-000 | Washer, Thrust Involute, 22 x 21 x 1.....        | 1                | .....        | ..... |
|                      |        | 25        | 90451-107-000 | Washer, Thrust, 15 mm.....                       | 1                | .....        | ..... |
|                      |        | 26        | 90454-KF0-000 | Washer, Thrust, 17 mm.....                       | 1                | .....        | ..... |
|                      |        | 27        | 90455-107-000 | Washer A, Spline, 20 mm.....                     | 2                | .....        | ..... |
|                      |        | 28        | 90601-437-000 | Circlip, External, 22 mm.....                    | 1                | .....        | ..... |
|                      |        | 29        | 90605-200-000 | Set Ring, 20 mm.....                             | 2                | .....        | ..... |
|                      |        | 30        | 91004-KW3-004 | Bearing, Ball, 62/22 (NGK).....                  | 1                | .....        | ..... |
|                      |        | 31        | 91004-KPF-901 | Bearing, Ball, 6202 (NGK).....                   | 1                | .....        | ..... |
|                      |        | 32        | 91003-KPF-901 | Bearing, Ball, 6204 (NGK).....                   | 1                | .....        | ..... |
|                      |        | 33        | 91005-KPF-901 | Bearing, Radial Ball, 17 x 42 x 12 (NGK).....    | 1                | .....        | ..... |
|                      |        | 34        | 91201-KW3-003 | Oil Seal, 21.5 x 36 x 8.....                     | 1                | .....        | ..... |
| Articulo de servicio | THLL   | No. de N° | No. de pieza  | Descripción                                      | No. Rdo. CBX250  | No. de serie | Nota  |
|                      |        | 20        | 90401-KCZ-000 | Arandela Sencilla, 18 mm.....                    | 1                | .....        | ..... |
|                      |        | 21        | 90401-KE7-000 | Arandela Sencilla, 22,2 mm.....                  | 1                | .....        | ..... |
|                      |        | 22        | 90402-KW3-000 | Arandela, Traba, 22 x 27 x 0.8.....              | 1                | .....        | ..... |
|                      |        | 23        | 90403-KW3-000 | Arandela Sencilla, 22 x 30 x 1.6.....            | 1                | .....        | ..... |
|                      |        | 24        | 90404-KW3-000 | Arandela Sencilla, 22 x 21 x 1.....              | 1                | .....        | ..... |
|                      |        | 25        | 90451-107-000 | Arandela Sencilla, 15 mm.....                    | 1                | .....        | ..... |
|                      |        | 26        | 90454-KF0-000 | Arandela Sencilla, 17 mm.....                    | 1                | .....        | ..... |
|                      |        | 27        | 90455-107-000 | Arandela A, Entalhada, 20 mm.....                | 2                | .....        | ..... |
|                      |        | 28        | 90601-437-000 | Grapa Circular Externa, 22 mm.....               | 1                | .....        | ..... |
|                      |        | 29        | 90605-200-000 | Anillo, 20 mm.....                               | 2                | .....        | ..... |
|                      |        | 30        | 91004-KW3-004 | Cojinete Acero, 62/22 (NGK).....                 | 1                | .....        | ..... |
|                      |        | 31        | 91004-KPF-901 | Cojinete Acero, 6202 (NGK).....                  | 1                | .....        | ..... |
|                      |        | 32        | 91003-KPF-901 | Cojinete Acero, 6204 (NGK).....                  | 1                | .....        | ..... |
|                      |        | 33        | 91005-KPF-901 | Cojinete Acero de Bolas, 17 x 42 x 12 (NGK)..... | 1                | .....        | ..... |
|                      |        | 34        | 91201-KW3-003 | Sello de Aceite, 21.5 x 36 x 8.....              | 1                | .....        | ..... |

# M-17

## Eixo Seletor de Marchas

## Gearshift Drum

## Eje Cambio Velocidades



← FWD

| Item de serviço                                       | T.M.O. | Ref. Nº | Nº da peça     | Descrição                                | Qt. CBX250 | Nº de série | Nota  |
|---|--------|---------|----------------|--|------------|-------------|-------|
| Excêntrico Posicionador Marchas.....                  | 1,1    | 1       | 24211-KPF-900  | Garfo, Direito .....                     | 1          | .....       | ..... |
| • Posionador Tambor Seletor<br>(Inclui Peça Relativa) |        | 2       | 24212-KPF-900  | Garfo, Central .....                     | 1          | .....       | ..... |
|   |        | 3       | 24213-KPF-900  | Garfo, Esquerdo.....                     | 1          | .....       | ..... |
| Eixo seletor Marchas .....                            | *5,9   | 4       | 24241-KCZ-000  | Eixo, Guia Garfo .....                   | 1          | .....       | ..... |
| (Inclui Peça Relativa)                                |        | 5       | 24300-KPF-900  | Tambor, Seletor Marchas .....            | 1          | .....       | ..... |
| Garfo Seletor.....                                    | *6,0   | 6       | 24411-KF0-010  | Excêntrico, Posicionador Marchas.....    | 1          | .....       | ..... |
| (Um ou Todos)   |        | 7       | 24430-KK0-000  | Posicionador, Tambor Seletor.....        | 1          | .....       | ..... |
| • Tambor Seletor Marchas                              |        | 8       | 24435-KPF-900  | Mola Retorno Posicionador .....          | 1          | .....       | ..... |
|   |        | 9       | 24610-KPF-900  | Eixo Seletor Marchas.....                | 1          | .....       | ..... |
|   |        | 10      | 24624-KA4-000  | Mola, Retorno.....                       | 1          | .....       | ..... |
|   |        | 11      | 24651-KE5-000  | Mola, Retorno, Sistema Seletor .....     | 1          | .....       | ..... |
|   |        | 12      | 24652-028-000  | Pino Acionamento, Sistema Seletor .....  | 1          | .....       | ..... |
|   |        | 13      | 90022-MG8-000  | Parafuso, Posicionador .....             | 1          | .....       | ..... |
|   |        | 14      | 90417-360-000  | Arruela, Posicionador.....               | 1          | .....       | ..... |
|   |        | 15      | 91202-965-003  | Retentor, Óleo, 14 x 28 x 7 (ARAI) ..... | 1          | .....       | ..... |
|   |        | 16      | 94510-14000    | Anel, Elástico Externo, 14 mm .....      | 2          | .....       | ..... |
|   |        | 17      | 95701-06020-00 | Parafuso, Flange, 6 x 20 .....           | 1          | .....       | ..... |
|   |        | 18      | 96220-30098    | Rolete, 3 x 9,8 .....                    | 1          | .....       | ..... |

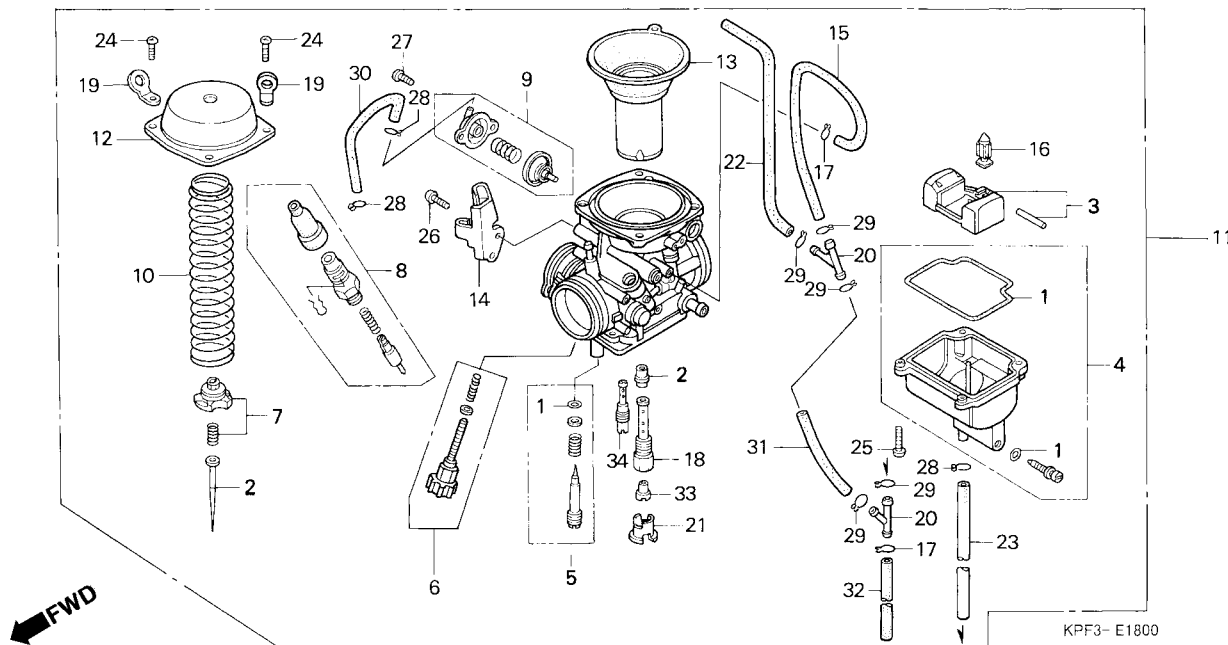
| Service item   | F.R.T. | Ref. N° | Part. No.      | Description                        | No. Reqd. CBX250 | Serial No. | Note  |
|--|--------|---------|----------------|------------------------------------|------------------|------------|-------|
| Cam, Gearshift.....1.1   |        | 1       | 24211-KPF-900  | Fork, R. Gearshift.....            | 1                | .....      | ..... |
| • Stopper Comp., Gearshift Drum<br>(Inc. Relative Part)          |        | 2       | 24212-KPF-900  | Fork, Center Gearshift .....       | 1                | .....      | ..... |
| Spindle Comp., Gearshift.....*5.9<br>(Inc. Relative Part)        |        | 3       | 24213-KPF-900  | Fork, L. Gearshift .....           | 1                | .....      | ..... |
| Fork, Gearshift.....*6.0<br>(Same Time For Two<br>Units Or More) |        | 4       | 24241-KCZ-000  | Shaft, Gearshift Fork Guide .....  | 1                | .....      | ..... |
| • Drum Comp., Gearshift  |        | 5       | 24300-KPF-900  | Drum Comp., Gearshift .....        | 1                | .....      | ..... |
|  |        | 6       | 24411-KF0-010  | Cam, Gearshift.....                | 1                | .....      | ..... |
|  |        | 7       | 24430-KK0-000  | Stopper Comp., Gearshift Drum..... | 1                | .....      | ..... |
|  |        | 8       | 24435-KPF-900  | Spring, Shift Drum Stopper .....   | 1                | .....      | ..... |
|  |        | 9       | 24610-KPF-900  | Spindle Comp., Gearshift.....      | 1                | .....      | ..... |
|  |        | 10      | 24624-KA4-000  | Spring, Gearshift Reset .....      | 1                | .....      | ..... |
|  |        | 11      | 24651-KE5-000  | Spring, Gearshift Return .....     | 1                | .....      | ..... |
|  |        | 12      | 24652-028-000  | Pin, Shift Return Spring .....     | 1                | .....      | ..... |
|  |        | 13      | 90022-MG8-000  | Pivot, Shift Drum Stopper Arm..... | 1                | .....      | ..... |
|  |        | 14      | 90417-360-000  | Washer, Drum Stopper.....          | 1                | .....      | ..... |
|  |        | 15      | 91202-965-003  | Oil Seal, 14 x 28 x 7 (ARAI).....  | 1                | .....      | ..... |
|  |        | 16      | 94510-14000    | Circlip, External, 14 mm .....     | 2                | .....      | ..... |
|  |        | 17      | 95701-06020-00 | Bolt, Flange, 6 x 20.....          | 1                | .....      | ..... |
|  |        | 18      | 96220-30098    | Roller, 3 x 9.8.....               | 1                | .....      | ..... |

| Articulo de servicio   | THLL | No. de N° | No. de pieza   | Descripción                                     | No. Rdo. CBX250 | No. de serie | Nota  |
|--|------|-----------|----------------|---|-----------------|--------------|-------|
| Leva Cambio Velocidades.....1,1  |      | 1         | 24211-KPF-900  | Horquilla Derecha .....                         | 1               | .....        | ..... |
| • Ens Obturador Tambor Cambio Velocidades<br>(Incluye Pieza Relacionada) |      | 2         | 24212-KPF-900  | Horquilla Centrale .....                        | 1               | .....        | ..... |
| Eje Cambio Velocidade.....*5,9<br>(Incluye Pieza Relacionada)            |      | 3         | 24213-KPF-900  | Horquilla Izquierda .....                       | 1               | .....        | ..... |
| Horquilla Cambio Velocidades.....*6,0<br>(Um o Todos)                    |      | 4         | 24241-KCZ-000  | Eje Guia .....                                  | 1               | .....        | ..... |
| • Tambor Cambio Velocidade   |      | 5         | 24300-KPF-900  | Tambor Cambio Velocidades .....                 | 1               | .....        | ..... |
|  |      | 6         | 24411-KF0-010  | Leva Cambio Velocidades.....                    | 1               | .....        | ..... |
|  |      | 7         | 24430-KK0-000  | Comp. Obturador Tambor Cambio Velocidades ..... | 1               | .....        | ..... |
|  |      | 8         | 24435-KPF-900  | Resorte Obturador Tambor.....                   | 1               | .....        | ..... |
|  |      | 9         | 24610-KPF-900  | Eje Cambio Velocidades .....                    | 1               | .....        | ..... |
|  |      | 10        | 24624-KA4-000  | Resorte Retorno .....                           | 1               | .....        | ..... |
|  |      | 11        | 24651-KE5-000  | Resorte Retorno, Eje Cambio Velocidades.....    | 1               | .....        | ..... |
|  |      | 12        | 24652-028-000  | Espiga, Eje Cambio Velocidades.....             | 1               | .....        | ..... |
|  |      | 13        | 90022-MG8-000  | Perno Posicionador .....                        | 1               | .....        | ..... |
|  |      | 14        | 90417-360-000  | Arandela, Posicionador .....                    | 1               | .....        | ..... |
|  |      | 15        | 91202-965-003  | Sello de Aceite, 14 x 28 x 7 (ARAI).....        | 1               | .....        | ..... |
|  |      | 16        | 94510-14000    | Grapa Circular Exterior, 14 mm .....            | 2               | .....        | ..... |
|  |      | 17        | 95701-06020-00 | Perno, Flange, 6 x 20.....                      | 1               | .....        | ..... |
|  |      | 18        | 96220-30098    | Rolete, 3 x 9.8 .....                           | 1               | .....        | ..... |

# M-18

## Carburador Carburetor Carburador



2

| Item de serviço          | T.M.O. | Ref. Nº | Nº da peça    | Descrição                        | Qtd. CBX250 | Nº de série | Nota  |
|--------------------------|--------|---------|---------------|----------------------------------|-------------|-------------|-------|
| Válvula, Partida.....    | 0,3    | 1       | 16010-KCZ-000 | Juntas, Jogo .....               | 1           | .....       | ..... |
| • Válvula, Passagem Ar   |        | 2       | 16012-KPF-901 | Agulhas, Jogo .....              | 1           | .....       | ..... |
| Cuba Bóia.....           | 0,6    | 3       | 16013-KR3-980 | Bóia, Comp. ....                 | 1           | .....       | ..... |
| Pistão Comp., Vácuo..... | 0,7    | 4       | 16015-KPF-901 | Cuba Bóia Comp. ....             | 1           | .....       | ..... |
| Cuba Comp.....           | 0,8    | 5       | 16016-MY6-750 | Parafuso, Jogo .....             | 1           | .....       | ..... |
| • Carburador Comp.       |        | 6       | 16028-HM5-730 | Parafuso, Jogo .....             | 1           | .....       | ..... |
| • Válvula, Cuba Comp.    |        | 7       | 16037-ME5-671 | Placa Válvula, Jogo .....        | 1           | .....       | ..... |
| • Suporte, Agulhas Comp. |        | 8       | 16046-MBV-003 | Válvula, Partida .....           | 1           | .....       | ..... |
| • Gicleur Principal      |        | 9       | 16048-KCZ-J01 | Válvula, Passagem Ar .....       | 1           | .....       | ..... |
| Agulhas, Jogo .....      | 0,9    | 10      | 16050-KCZ-000 | Mola Compressão .....            | 1           | .....       | ..... |
|                          |        | 11      | 16100-KPF-901 | Carburador Comp. (VEA2A A) ..... | 1           | .....       | ..... |
|                          |        | 12      | 16107-KCZ-000 | Tampa Comp. ....                 | 1           | .....       | ..... |
|                          |        | 13      | 16111-KPF-901 | Pistão Comp., Vácuo .....        | 1           | .....       | ..... |
|                          |        | 14      | 16119-KBR-000 | Presilha, Fiação.....            | 1           | .....       | ..... |
|                          |        | 15      | 16144-KPF-901 | Tubo.....                        | 1           | .....       | ..... |
|                          |        | 16      | 16155-397-971 | Válvula Cuba Comp.....           | 1           | .....       | ..... |
|                          |        | 17      | 16163-KM4-004 | Presilha, Tubo .....             | 2           | .....       | ..... |
|                          |        | 18      | 16165-KPF-901 | Suporte, Agulhas .....           | 1           | .....       | ..... |
|                          |        | 19      | 16179-HA0-003 | Placa .....                      | 2           | .....       | ..... |

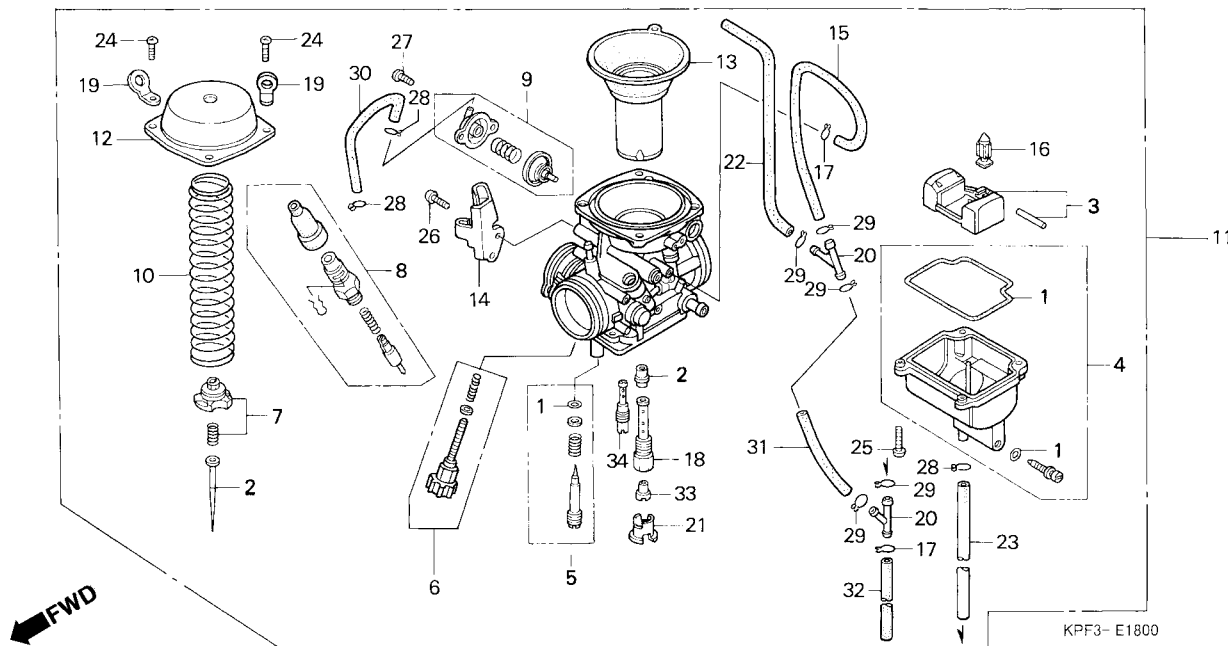
| Service item               | F.R.T. | Ref. N° | Part. No.     | Description                      | No. Reqd. CBX250 | Serial No. | Note  |
|----------------------------|--------|---------|---------------|----------------------------------|------------------|------------|-------|
| Valve Set, Starter .....   | 0.3    | 1       | 16010-KCZ-000 | Gasket Set .....                 | 1                | .....      | ..... |
| • Valve Set, Air Cut       |        | 2       | 16012-KPF-901 | Needle Set, Jet .....            | 1                | .....      | ..... |
| Chamber Set, Float .....   | 0.6    | 3       | 16013-KR3-980 | Float Set .....                  | 1                | .....      | ..... |
| Piston Comp., Vacuum ..... | 0.7    | 4       | 16015-KAS-901 | Chamber Set, Float .....         | 1                | .....      | ..... |
| Float Set.....             | 0.8    | 5       | 16016-MY6-750 | Screw Set .....                  | 1                | .....      | ..... |
| • Carburetor Assy          |        | 6       | 16028-HM5-730 | Screw Set .....                  | 1                | .....      | ..... |
| • Valve Comp., Float       |        | 7       | 16037-ME5-671 | Plate Set, Valve.....            | 1                | .....      | ..... |
| • Holder, Needle Jet       |        | 8       | 16046-MBV-003 | Valve Set, Starter .....         | 1                | .....      | ..... |
| • Jet, Main,               |        | 9       | 16048-KCZ-J01 | Valve Set, Air Cut.....          | 1                | .....      | ..... |
| Needle Set, Jet .....      | 0.9    | 10      | 16050-KCZ-000 | Spring, Compression Coil .....   | 1                | .....      | ..... |
|                            |        | 11      | 16100-KPF-901 | Carburetor Assy. (VEA2A A) ..... | 1                | .....      | ..... |
|                            |        | 12      | 16107-KCZ-000 | Top Comp. ....                   | 1                | .....      | ..... |
|                            |        | 13      | 16111-KPF-901 | Piston Comp., Vacuum .....       | 1                | .....      | ..... |
|                            |        | 14      | 16119-KBR-000 | Stay, Wire .....                 | 1                | .....      | ..... |
|                            |        | 15      | 16144-KPF-901 | Tube .....                       | 1                | .....      | ..... |
|                            |        | 16      | 16155-397-971 | Valve Comp., Float.....          | 1                | .....      | ..... |
|                            |        | 17      | 16163-KM4-004 | Clip, Tube.....                  | 2                | .....      | ..... |
|                            |        | 18      | 16165-KPF-901 | Holder, Needle Jet.....          | 1                | .....      | ..... |
|                            |        | 19      | 16179-HA0-003 | Binder .....                     | 2                | .....      | ..... |

| Artículo de servicio         | THLL | No. de N° | No. de pieza  | Descripción                      | No. Rdo. CBX250 | No. de serie | Nota  |
|------------------------------|------|-----------|---------------|----------------------------------|-----------------|--------------|-------|
| Valvula Arranque .....       | 0.3  | 1         | 16010-KCZ-000 | Ens Empaquetadura .....          | 1               | .....        | ..... |
| • Valvula Corte Aire         |      | 2         | 16012-KPF-901 | Juego, Agujas, .....             | 1               | .....        | ..... |
| Juego, Cámara Flotador ..... | 0.6  | 3         | 16013-KR3-980 | Juego Flotador .....             | 1               | .....        | ..... |
| Piston Comp. Vacuun .....    | 0.7  | 4         | 16015-KAS-901 | Juego Camara Flotador.....       | 1               | .....        | ..... |
| Juego, Flotador .....        | 0.8  | 5         | 16016-MY6-750 | Perno, Juego .....               | 1               | .....        | ..... |
| • Carburador Comp            |      | 6         | 16028-HM5-730 | Perno, Juego .....               | 1               | .....        | ..... |
| • Valvula Flotador           |      | 7         | 16037-ME5-671 | Placa Válvula, Juego .....       | 1               | .....        | ..... |
| • Soporte Agujas             |      | 8         | 16046-MBV-003 | Válvula, Arranque.....           | 1               | .....        | ..... |
| • Surtidor Principal         |      | 9         | 16048-KCZ-J01 | Válvula Aire .....               | 1               | .....        | ..... |
| Agujas, Jogo .....           | 0.9  | 10        | 16050-KCZ-000 | Resorte Compresión.....          | 1               | .....        | ..... |
|                              |      | 11        | 16100-KPF-901 | Carburador Comp. (VEA2A A) ..... | 1               | .....        | ..... |
|                              |      | 12        | 16107-KCZ-000 | Tapa Comp. ....                  | 1               | .....        | ..... |
|                              |      | 13        | 16111-KPF-901 | Pistón Comp., Vácuum .....       | 1               | .....        | ..... |
|                              |      | 14        | 16119-KBR-000 | Presilla, Alambraje .....        | 1               | .....        | ..... |
|                              |      | 15        | 16144-KPF-901 | Tubo.....                        | 1               | .....        | ..... |
|                              |      | 16        | 16155-397-971 | Ens Válvula Flotador .....       | 1               | .....        | ..... |
|                              |      | 17        | 16163-KM4-004 | Presilla, Tubo .....             | 2               | .....        | ..... |
|                              |      | 18        | 16165-KPF-901 | Soporte, Agujas .....            | 1               | .....        | ..... |
|                              |      | 19        | 16179-HA0-003 | Placa .....                      | 2               | .....        | ..... |

# M-18

## Carburador Carburetor Carburador

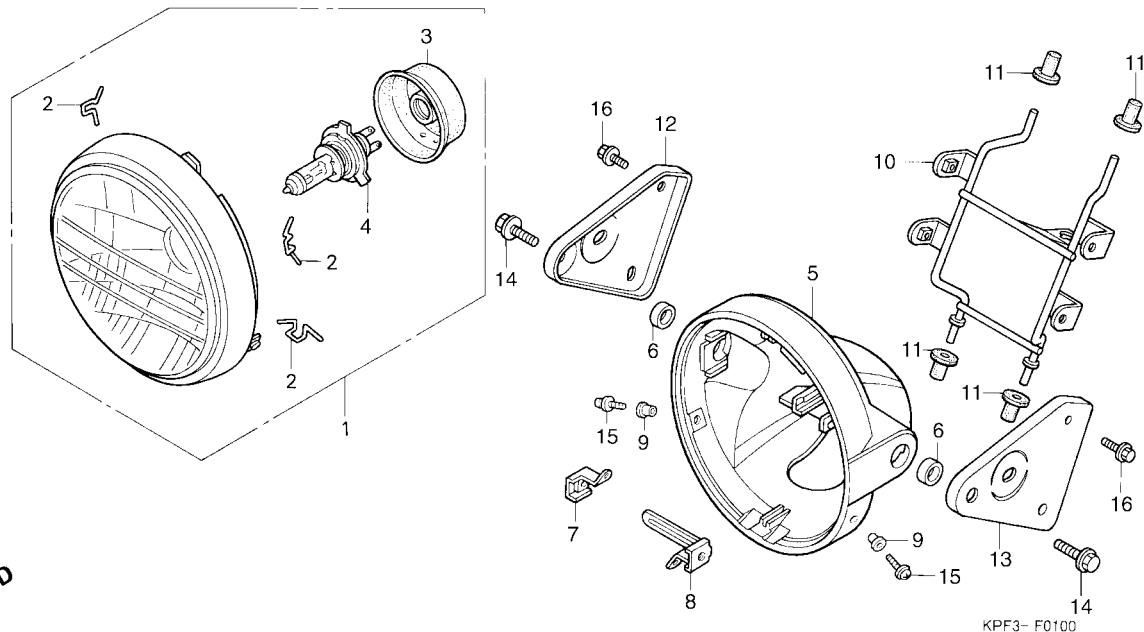


| Item de serviço | T.M.O. | Ref. Nº | Nº da peça     | Descrição                               | Qty. CBX250 | Nº de série | Nota  |
|-----------------|--------|---------|----------------|---|-------------|-------------|-------|
|                 |        | 20      | 16180-ML6-671  | Junção .....                            | 2           | .....       | ..... |
|                 |        | 21      | 16185-MN9-004  | Placa .....                             | 1           | .....       | ..... |
|                 |        | 22      | 16198-KPF-901  | Tubo.....                               | 1           | .....       | ..... |
|                 |        | 23      | 16199-KPF-901  | Tubo.....                               | 1           | .....       | ..... |
|                 |        | 24      | 93500-04008-1A | Parafuso, Phillips, 4 x 8.....          | 4           | .....       | ..... |
|                 |        | 25      | 93500-04014-1A | Parafuso, Phillips, 4 x 14.....         | 4           | .....       | ..... |
|                 |        | 26      | 93500-05010-1A | Parafuso, Phillips, 5 x 10.....         | 2           | .....       | ..... |
|                 |        | 27      | 93892-04010-18 | Parafuso, Arruela, 4 x 10 .....         | 2           | .....       | ..... |
|                 |        | 28      | 95002-02079    | Presilha, Tubo (B7).....                | 3           | .....       | ..... |
|                 |        | 29      | 95002-02089    | Presilha, Tubo (B8).....                | 5           | .....       | ..... |
|                 |        | 30      | 95005-35130-20 | Tubo, 3,5 x 130 (95005-35001-20M) ..... | 1           | .....       | ..... |
|                 |        | 31      | 95005-45075-50 | Tubo, 4,5 x 75 (95005-45001-50M) .....  | 1           | .....       | ..... |
|                 |        | 32      | 95005-50340-50 | Tubo, 5 x 340 (95005-50001-50M) .....   | 1           | .....       | ..... |
|                 |        | 33      | 99101-KPF-1450 | Gicleur Principal, #145 .....           | 1           | .....       | ..... |
|                 |        | 34      | 99104-KPF-0450 | Gicleur Marcha Lenta, #45 .....         | 1           | .....       | ..... |

| Service item         | F.R.T. | Ref. N°   | Part. No.      | Description                            | No. Reqd. CBX250 | Serial No.   | Note  |
|----------------------|--------|-----------|----------------|--|------------------|--------------|-------|
|                      |        | 20        | 16180-MI6-671  | Joint.....                             | 2                | .....        | ..... |
|                      |        | 21        | 16185-MN9-004  | Plate, Buffer.....                     | 1                | .....        | ..... |
|                      |        | 22        | 16198-KPF-901  | Tube.....                              | 1                | .....        | ..... |
|                      |        | 23        | 16199-KPF-901  | Tube.....                              | 1                | .....        | ..... |
|                      |        | 24        | 93500-04008-1A | Screw, Pan, 4 x 8.....                 | 4                | .....        | ..... |
|                      |        | 25        | 93500-04014-1A | Screw, Pan, 4 x 14.....                | 4                | .....        | ..... |
|                      |        | 26        | 93500-05010-1A | Screw, Pan, 5 x 10.....                | 2                | .....        | ..... |
|                      |        | 27        | 93892-04010-1B | Screw-Washer, 4 x 10.....              | 2                | .....        | ..... |
|                      |        | 28        | 95002-02079    | Clip, Tube (B7).....                   | 3                | .....        | ..... |
|                      |        | 29        | 95002-02089    | Clip, Tube (B8).....                   | 5                | .....        | ..... |
|                      |        | 30        | 95005-35130-20 | Tube, 3.5 x 130.....                   | 1                | .....        | ..... |
|                      |        |           |                | (95005-35001-20M)                      |                  |              |       |
|                      |        | 31        | 95005-45075-50 | Tube, 4.5 x 75.....                    | 1                | .....        | ..... |
|                      |        |           |                | (95005-45001-50M)                      |                  |              |       |
|                      |        | 32        | 95005-50340-50 | Tube, 5 x 340.....                     | 1                | .....        | ..... |
|                      |        |           |                | (95005-50001-50M)                      |                  |              |       |
|                      |        | 33        | 99101-KPF-1450 | Jet, Main, #145.....                   | 1                | .....        | ..... |
|                      |        | 34        | 99104-KPF-0450 | Jet, Slow, #45.....                    | 1                | .....        | ..... |
| Articulo de servicio | THLL   | No. de N° | No. de pieza   | Descripción                            | No. Rdo. CBX250  | No. de serie | Nota  |
|                      |        | 20        | 16180-ML6-671  | Junción.....                           | 2                | .....        | ..... |
|                      |        | 21        | 16185-MN9-004  | Placa.....                             | 1                | .....        | ..... |
|                      |        | 22        | 16198-KPF-901  | Tubo.....                              | 1                | .....        | ..... |
|                      |        | 23        | 16199-KPF-901  | Tubo.....                              | 1                | .....        | ..... |
|                      |        | 24        | 93500-04008-1A | Tornillo ,Alomado, 4 x 8.....          | 4                | .....        | ..... |
|                      |        | 25        | 93500-04014-1A | Tornillo ,Alomado, 4 x 14.....         | 4                | .....        | ..... |
|                      |        | 26        | 93500-05010-1A | Tornillo ,Alomado, 5 x 10.....         | 2                | .....        | ..... |
|                      |        | 27        | 93892-04010-18 | Perno, Arandela, 4 x 10.....           | 2                | .....        | ..... |
|                      |        | 28        | 95002-02079    | Presilla, Tubo (B7).....               | 3                | .....        | ..... |
|                      |        | 29        | 95002-02089    | Presilla, Tubo (B8).....               | 5                | .....        | ..... |
|                      |        | 30        | 95005-35130-20 | Tubo, 3.5 x 130 (95005-35001-20M)..... | 1                | .....        | ..... |
|                      |        | 31        | 95005-45075-50 | Tubo, 4.5 x 75 (95005-45001-50M).....  | 1                | .....        | ..... |
|                      |        | 32        | 95005-50340-50 | Tubo, 5 x 340 (95005-50001-50M).....   | 1                | .....        | ..... |
|                      |        | 33        | 99101-KPF-1450 | Surtidor Principal, #145.....          | 1                | .....        | ..... |
|                      |        | 34        | 99104-KPF-0450 | Surtidor Lento, #45.....               | 1                | .....        | ..... |

# C-1

## Farol Headlight Unidade Faro



3

| Item de serviço                      | T.M.O. | Ref. Nº | Nº da peça     | Descrição                               | Qty. CBX250 | Nº de série | Nota  |
|--------------------------------------|--------|---------|----------------|---|-------------|-------------|-------|
| Farol Comp .....                     | 0,1    | 1       | 33100-KPF-900  | Farol Comp. ....                        | 1           | .....       | ..... |
| • Lâmpada Farol                      |        | 2       | 33108-KGA-900  | Mola Suporte .....                      | 3           | .....       | ..... |
| Suporte Direito, Carcaça Farol ..... | 0,2    | 3       | 33112-KGA-900  | Borracha, Farol.....                    | 1           | .....       | ..... |
| (Inclui Peça Relativa)               |        | 4       | 34901-KW8-900  | Lâmpada, Farol (12V 35/35W) .....       | 1           | .....       | ..... |
| Carcaça, Farol .....                 | 0,3    | 5       | 61301-KBW-930  | Carcaça, Farol .....                    | 1           | .....       | ..... |
| Suporte Comp., Farol.....            | 0,6    | 6       | 61302-KBW-900  | Bucha, Carcaça Farol .....              | 2           | .....       | ..... |
|                                      |        | 7       | 61303-KBW-900  | Porca Direita, Carcaça Farol .....      | 1           | .....       | ..... |
|                                      |        | 8       | 61304-KBW-900  | Porca Esquerda, Carcaça Farol .....     | 1           | .....       | ..... |
|                                      |        | 9       | 61304-379-690  | Bucha, Fixação Farol .....              | 2           | .....       | ..... |
|                                      |        | 10      | 61311-KPF-900  | Suporte Comp., Farol.....               | 1           | .....       | ..... |
|                                      |        | 11      | 61312-358-300  | Coxim, Carcaça Farol .....              | 4           | .....       | ..... |
|                                      |        | 12      | 61313-KPF-900  | Suporte Direito, Carcaça Farol .....    | 1           | .....       | ..... |
|                                      |        | 13      | 61314-KPF-900  | Suporte Esquerdo, Carcaça Farol .....   | 1           | .....       | ..... |
|                                      |        | 14      | 90100-438-850  | Parafuso, Especial Flange, 8 x 22 ..... | 2           | .....       | ..... |
|                                      |        | 15      | 93892-05016-07 | Parafuso, Arruela, 5 x 16 .....         | 2           | .....       | ..... |
|                                      |        | 16      | 96001-06012-00 | Parafuso, Flange, 6 x 12 .....          | 4           | .....       | ..... |

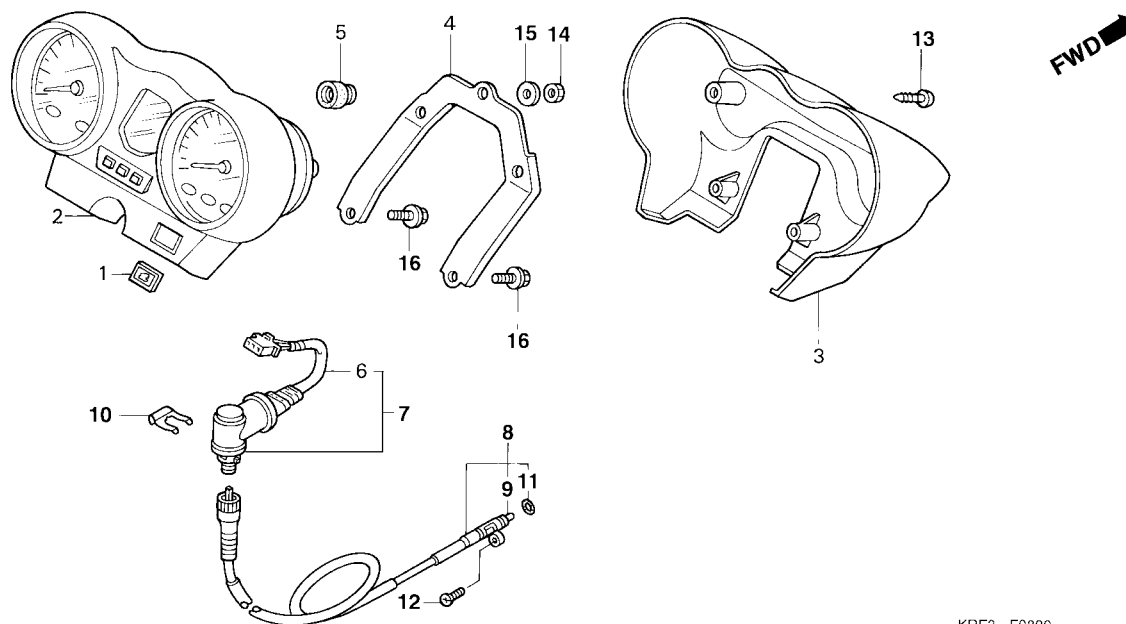
| Service item                       | F.R.T. | Ref. N°   | Part. No.      | Description                        | No. Reqd. CBX250 | Serial No.   | Note |
|------------------------------------|--------|-----------|----------------|------------------------------------|------------------|--------------|------|
| Headlight Assy.....0.1             |        | 1         | 33100-KPF-900  | Headlight Assy.....                | 1                |              |      |
| • Bulb, Headlight                  |        | 2         | 33108-KGA-900  | Spring, Unit Holder.....           | 3                |              |      |
| Bracket, R. Headlight Case.....0.2 |        | 3         | 33112-KGA-900  | Rubber, Headlight.....             | 1                |              |      |
| (Inc. Relative Part)               |        | 4         | 34901-KW8-900  | Bulb, Headlight (12V 35/35W).....  | 1                |              |      |
| Case, Headlight.....0.3            |        | 5         | 61301-KBW-930  | Case, Headlight.....               | 1                |              |      |
| Stay Comp., Headlight.....0.6      |        | 6         | 61302-KBW-900  | Collar, Headlight Case.....        | 2                |              |      |
|                                    |        | 7         | 61303-KBW-900  | Nut, R. Headlight Case.....        | 1                |              |      |
|                                    |        | 8         | 61304-KBW-900  | Nut, L. Headlight Case.....        | 1                |              |      |
|                                    |        | 9         | 61304-379-690  | Collar, Headlight Setting.....     | 2                |              |      |
|                                    |        | 10        | 61311-KPF-900  | Stay Comp., Headlight.....         | 1                |              |      |
|                                    |        | 11        | 61312-358-300  | Grommet, Headlight Case.....       | 4                |              |      |
|                                    |        | 12        | 61313-KPF-900  | Bracket, R. Headlight Case.....    | 1                |              |      |
|                                    |        | 13        | 61314-KPF-900  | Bracket, L. Headlight Case.....    | 1                |              |      |
|                                    |        | 14        | 90100-438-850  | Bolt, Special Flange, 8 x 22.....  | 2                |              |      |
|                                    |        | 15        | 93892-05016-07 | Screw-Washer, 5 x 16.....          | 2                |              |      |
|                                    |        | 16        | 96001-06012-00 | Bolt, Flange, 6 x 12.....          | 4                |              |      |
| Artículo de servicio               | THLL   | No. de N° | No. de pieza   | Descripción                        | No. Rdo. CBX250  | No. de serie | Nota |
| Ens Faro.....0.1                   |        | 1         | 33100-KPF-900  | Unidade Faro.....                  | 1                |              |      |
| • Lampara Faro                     |        | 2         | 33108-KGA-900  | Resorte Soporte.....               | 3                |              |      |
| Soporte Derecho Caja Faro.....0.2  |        | 3         | 33112-KGA-900  | Goma Faro.....                     | 1                |              |      |
| (Incluye Pieza Relacionada)        |        | 4         | 34901-KW8-900  | Lampara Faro (12V 35/35W).....     | 1                |              |      |
| Caja Faro.....0.3                  |        | 5         | 61301-KBW-930  | Caja Faro.....                     | 1                |              |      |
| Soporte Comp., Faro.....0.6        |        | 6         | 61302-KBW-900  | Buje Caja Faro.....                | 2                |              |      |
|                                    |        | 7         | 61303-KBW-900  | Tuerca Derecha Faro.....           | 1                |              |      |
|                                    |        | 8         | 61304-KBW-900  | Tuerca Izquierda Faro.....         | 1                |              |      |
|                                    |        | 9         | 61304-379-690  | Buje Fijación Faro.....            | 2                |              |      |
|                                    |        | 10        | 61311-KPF-900  | Soporte Comp., Faro.....           | 1                |              |      |
|                                    |        | 11        | 61312-358-300  | Cojin, Caja Faro.....              | 4                |              |      |
|                                    |        | 12        | 61313-KPF-900  | Soporte Derecho, Caja Faro.....    | 1                |              |      |
|                                    |        | 13        | 61314-KPF-900  | Soporte Izquierdo, Caja Faro.....  | 1                |              |      |
|                                    |        | 14        | 90100-438-850  | Perno Especial Flange, 8 x 22..... | 2                |              |      |
|                                    |        | 15        | 93892-05016-07 | Perno, Arandela, 5 x 16.....       | 2                |              |      |
|                                    |        | 16        | 96001-06012-00 | Perno, Flange, 6 x 12.....         | 4                |              |      |

## C-2

### Instrumentos

### Meter

### Velocímetro



KPF3- F0200

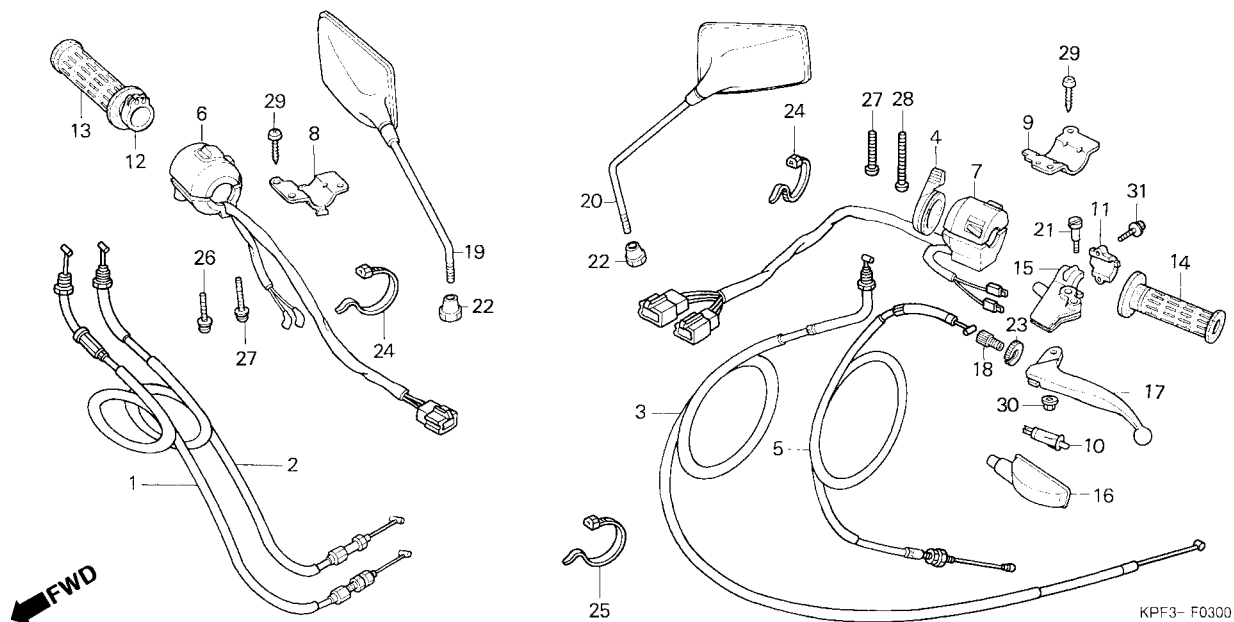
3

| Item de serviço                 | T.M.O. | Ref. Nº | Nº da peça     | Descrição                           | Qty. CBX250 | Nº de série | Nota  |
|---------------------------------|--------|---------|----------------|-------------------------------------|-------------|-------------|-------|
| Cabo Comp., Velocímetro.....0,1 |        | 1       | 35106-KPF-900  | Emblema, Interruptor .....          | 1           | .....       | ..... |
| • Cabo Interno                  |        | 2       | 37110-KPF-900  | Instrumentos Comp.....              | 1           | .....       | ..... |
| Instrumentos Comp.....0,3       |        | 3       | 37130-KPF-900  | Tampa Inferior .....                | 1           | .....       | ..... |
| • Sensor Comp., Velocidade      |        | 4       | 37211-KPF-900  | Suporte Instrumentos.....           | 1           | .....       | ..... |
|                                 |        | 5       | 37215-ML0-008  | Coxim, Fixação Instrumentos .....   | 3           | .....       | ..... |
|                                 |        | 6       | 32107-KPF-900  | Fiação Sensor, Velocidade .....     | 1           | .....       | ..... |
|                                 |        | 7       | 37700-KPF-900  | Sensor Comp., Velocidade .....      | 1           | .....       | ..... |
|                                 |        | 8       | 44830-KPF-900  | Cabo Comp., Velocímetro.....        | 1           | .....       | ..... |
|                                 |        | 9       | 44831-KPF-900  | Cabo Interno, Velocímetro.....      | 1           | .....       | ..... |
|                                 |        | 10      | 77235-469-000  | Mola Fixação , Trava .....          | 1           | .....       | ..... |
|                                 |        | 11      | 91301-027-000  | Anel, Vedação, 6,8 x 1,9 .....      | 1           | .....       | ..... |
|                                 |        | 12      | 93700-05016-0A | Parafuso, Phillips, 5 x 16.....     | 1           | .....       | ..... |
|                                 |        | 13      | 93911-24480    | Parafuso, Fixação, (PO) 4 x 16..... | 4           | .....       | ..... |
|                                 |        | 14      | 94001-05000-0S | Porca, Sextavada., 5 mm .....       | 3           | .....       | ..... |
|                                 |        | 15      | 94103-05000    | Arruela, Lisa, 5 mm .....           | 3           | .....       | ..... |
|                                 |        | 16      | 95701-08014-07 | Parafuso, Flange, 8 x 14 .....      | 2           | .....       | ..... |

| Service item                    | F.R.T. | Ref. N°   | Part. No.      | Description                           | No. Reqd. CBX250 | Serial No.   | Note  |
|---------------------------------|--------|-----------|----------------|---------------------------------------|------------------|--------------|-------|
| Cable Assy., Speedometer .....  | 0.1    | 1         | 35106-KPF-900  | Emblem, Combination Switch Cover..... | 1                | .....        | ..... |
| • Cable Comp., Inner            |        | 2         | 37110-KPF-900  | Meter Comp. ....                      | 1                | .....        | ..... |
| Meter Comp. ....                | 0.3    | 3         | 37130-KPF-900  | Cover, Lower .....                    | 1                | .....        | ..... |
| • Sensor Assy., Speed           |        | 4         | 37211-KPF-900  | Bracket, Meter.....                   | 1                | .....        | ..... |
|                                 |        | 5         | 37215-ML0-008  | Rubber, Meter Setting.....            | 3                | .....        | ..... |
|                                 |        | 6         | 32107-KPF-900  | Harness, Speed Sensor .....           | 1                | .....        | ..... |
|                                 |        | 7         | 37700-KPF-900  | Sensor, Speed .....                   | 1                | .....        | ..... |
|                                 |        | 8         | 44830-KPF-900  | Cable Assy., Speedometer .....        | 1                | .....        | ..... |
|                                 |        | 9         | 44831-KPF-900  | Cable Comp., Inner.....               | 1                | .....        | ..... |
|                                 |        | 10        | 77235-469-000  | Spring, Lock Key Setting .....        | 1                | .....        | ..... |
|                                 |        | 11        | 91301-027-000  | O-Ring, 6.8 x 1.9.....                | 1                | .....        | ..... |
|                                 |        | 12        | 93700-05016-0A | Screw, Oval, 5 x 16 .....             | 1                | .....        | ..... |
|                                 |        | 13        | 93911-24480    | Screw, Tapping, (Po) 4 x 16.....      | 4                | .....        | ..... |
|                                 |        | 14        | 94001-05000-0s | Nut, Hex., 5 mm .....                 | 3                | .....        | ..... |
|                                 |        | 15        | 94103-05000    | Washer, Plain, 5 mm .....             | 3                | .....        | ..... |
|                                 |        | 16        | 95701-08014-07 | Bolt, Flange, 8 x 14.....             | 2                | .....        | ..... |
| Artículo de servicio            | THLL   | No. de N° | No. de pieza   | Descripción                           | No. Rdo. CBX250  | No. de serie | Nota  |
| Cable Comp., Instrumentos ..... | 0.1    | 1         | 35106-KPF-900  | Emblema, Interruptor .....            | 1                | .....        | ..... |
| • Cable Interior                |        | 2         | 37110-KPF-900  | Ens Instrumentos .....                | 1                | .....        | ..... |
| Ens Instrumentos .....          | 0.3    | 3         | 37130-KPF-900  | Tapa Inferior.....                    | 1                | .....        | ..... |
| • Sensor                        |        | 4         | 37211-KPF-900  | Soporte Instrumentos.....             | 1                | .....        | ..... |
|                                 |        | 5         | 37215-ML0-008  | Cojin, Fijación Instrumentos .....    | 3                | .....        | ..... |
|                                 |        | 6         | 32107-KPF-900  | Alambraje, Sensor .....               | 1                | .....        | ..... |
|                                 |        | 7         | 37700-KPF-900  | Sensor, Velocidade .....              | 1                | .....        | ..... |
|                                 |        | 8         | 44830-KPF-900  | Cable Comp., Velocímetro.....         | 1                | .....        | ..... |
|                                 |        | 9         | 44831-KPF-900  | Cable Interior .....                  | 1                | .....        | ..... |
|                                 |        | 10        | 77235-469-000  | Tuerca Fijación Traba .....           | 1                | .....        | ..... |
|                                 |        | 11        | 91301-027-000  | Sello de Aceite, 6.8 x 1.9.....       | 1                | .....        | ..... |
|                                 |        | 12        | 93700-05016-0A | Tornillo Alomado, 5 x 16 .....        | 1                | .....        | ..... |
|                                 |        | 13        | 93911-24480    | Perno, Fijación, (PO) 4 x 16 .....    | 4                | .....        | ..... |
|                                 |        | 14        | 94001-05000-0S | Tuerca Hex., 5 mm .....               | 3                | .....        | ..... |
|                                 |        | 15        | 94103-05000    | Arandela, Lisa, 5 mm .....            | 3                | .....        | ..... |
|                                 |        | 16        | 95701-08014-07 | Perno, Flange, 8 x 14.....            | 2                | .....        | ..... |

### C-3

## Interruptores • Cabos Switch • Cable Interruptores • Cables



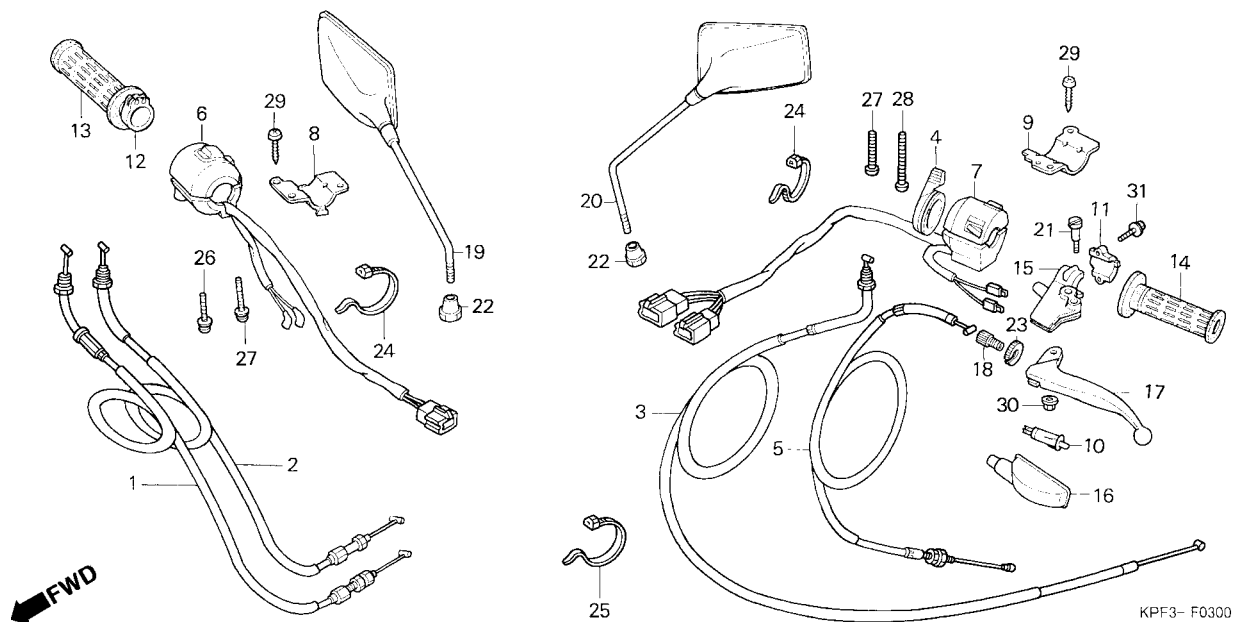
3

| Item de serviço                            | T.M.O. | Ref. Nº | Nº da peça    | Descrição                                    | Qtd. CBX250 | Nº de série | Nota  |
|--|--------|---------|---------------|--|-------------|-------------|-------|
| Interruptor Comp., Alavanca Dianteira..... | 0,1    | 1       | 17910-KPF-900 | Cabo Comp., A Acelerador .....               | 1           | .....       | ..... |
| • Manopla Esquerda                         |        | 2       | 17920-KPF-900 | Cabo Comp., B Acelerador .....               | 1           | .....       | ..... |
| • Alavanca Comp., Esquerda                 |        | 3       | 17950-KPF-900 | Cabo Comp., Afogador .....                   | 1           | .....       | ..... |
| • Cabo Comp., Embreagem .....              | 0,2    | 4       | 1796A-KE8-305 | Alavanca, Afogador .....                     | 1           | .....       | ..... |
| • Manopla Direita                          |        | 5       | 22870-KPF-900 | Cabo Comp., Embreagem .....                  | 1           | .....       | ..... |
| • Alavanca Comp., Esquerda                 |        | 6       | 35150-KPF-900 | Interruptor, Emergência e Partida.....       | 1           | .....       | ..... |
| • Alavanca Afogador .....                  | 0,3    | 7       | 35200-KPF-900 | Interruptor, Sinalizador.....                | 1           | .....       | ..... |
| • Manopla Direita                          |        | 8       | 35152-KE8-703 | Placa Fixação, Interruptor .....             | 1           | .....       | ..... |
| • Cabo Comp. A, Acelerador .....           | 0,4    | 9       | 35204-KE8-702 | Placa Fixação, Interruptor Sinalizador ..... | 1           | .....       | ..... |
| (Um ou Todos)                              |        | 10      | 35330-413-003 | Interruptor Comp., Alavanca Dianteira.....   | 1           | .....       | ..... |
| • Interruptor Comp., Sinalizador           |        | 11      | 45517-MA5-671 | Suporte, Cilindro Mestre .....               | 1           | .....       | ..... |
| • Cabo Comp., Afogador .....               | 0,5    | 12      | 53141-422-000 | Tubo, Manopla Direita .....                  | 1           | .....       | ..... |
| • Interruptor Partida Emergência.....      | 0,6    | 13      | 53165-MR4-900 | Manopla, Direita .....                       | 1           | .....       | ..... |
|  |        | 14      | 53166-MR4-900 | Manopla, Esquerda.....                       | 1           | .....       | ..... |
|  |        | 15      | 53172-KK9-750 | Suporte, Alavanca Esquerda.....              | 1           | .....       | ..... |
|  |        | 16      | 53172-402-700 | Capa Alavanca, Esquerda .....                | 1           | .....       | ..... |
|  |        | 17      | 53190-443-610 | Alavanca Esquerda, Comp.....                 | 1           | .....       | ..... |
|  |        | 18      | 53192-268-000 | Parafuso, Ajuste .....                       | 1           | .....       | ..... |
|  |        | 19      | 88210-KBW-305 | Espelho Retrovisor, Direito.....             | 1           | .....       | ..... |

| Service item                            | F.R.T. | Ref. N°   | Part. No.     | Description                                  | No. Reqd. CBX250 | Serial No.   | Note  |
|---|--------|-----------|---------------|--|------------------|--------------|-------|
| Switch Comp., FR. Lever.....0.1         |        | 1         | 17910-KPF-900 | Cable Comp. A, Throttle .....                | 1                | .....        | ..... |
| • Grip, L. Handle                       |        | 2         | 17920-KPF-900 | Cable Comp. B, Throttle .....                | 1                | .....        | ..... |
| • Lever Comp., L. Steering Handle       |        | 3         | 17950-KPF-900 | Cable Comp., Choke.....                      | 1                | .....        | ..... |
| Cable Comp., Clutch.....0.2             |        | 4         | 1796A-KE8-305 | Lever, Choke .....                           | 1                | .....        | ..... |
| • Grip Comp., R.                        |        | 5         | 22870-KPF-900 | Cable Comp., Clutch.....                     | 1                | .....        | ..... |
| • Bracket, L. Handle Lever              |        | 6         | 35150-KPF-900 | Switch, Set Starter Kill.....                | 1                | .....        | ..... |
| Lever, Choke.....0.3                    |        | 7         | 35200-KPF-900 | Switch, Winker .....                         | 1                | .....        | ..... |
| • Grip, R. Handle                       |        | 8         | 35152-KE8-703 | Plate, Kill Switch Setting.....              | 1                | .....        | ..... |
| Cable Comp. A, Throttle .....           |        | 9         | 35204-KE8-702 | Plate, Winker Switch Setting.....            | 1                | .....        | ..... |
| (Same Time For Two Units)               |        | 10        | 35330-413-003 | Switch Comp., FR. Lever.....                 | 1                | .....        | ..... |
| • Switch Set, Winker                    |        | 11        | 45517-MA5-671 | Holder, Master Cylinder.....                 | 1                | .....        | ..... |
| Cable Comp., Choke.....0.5              |        | 12        | 53141-422-000 | Grip, Tube .....                             | 1                | .....        | ..... |
| Switch, Set Starter Kill.....0.6        |        | 13        | 53165-MR4-900 | Grip, R. Handle .....                        | 1                | .....        | ..... |
|   |        | 14        | 53166-MR4-900 | Grip, L. Handle .....                        | 1                | .....        | ..... |
|   |        | 15        | 53172-Kk9-750 | Bracket, L. Handle Lever .....               | 1                | .....        | ..... |
|   |        | 16        | 53172-402-700 | Cover, L. Handle Lever .....                 | 1                | .....        | ..... |
|   |        | 17        | 53190-443-610 | Lever Comp., L. Steering Handle .....        | 1                | .....        | ..... |
|   |        | 18        | 53192-268-000 | Bolt, Wire Adjusting.....                    | 1                | .....        | ..... |
|   |        | 19        | 88210-KBW-305 | Mirror Assy., R. Back.....                   | 1                | .....        | ..... |
| Artículo de servicio                    | THLL   | No. de N° | No. de pieza  | Descripción                                  | No. Rdo. CBX250  | No. de serie | Nota  |
| • Interruptor Palanca Delantera.....0.1 |        | 1         | 17910-KPF-900 | Cable Comp., A Acelerador .....              | 1                | .....        | ..... |
| • Palanca Izquierda                     |        | 2         | 17920-KPF-900 | Cable Comp., B Acelerador .....              | 1                | .....        | ..... |
| • Palanca Izquierda                     |        | 3         | 17950-KPF-900 | Cable Comp., Afogador .....                  | 1                | .....        | ..... |
| Cable Embrague.....0.2                  |        | 4         | 1796A-KE8-305 | Palanca, Afogador.....                       | 1                | .....        | ..... |
| • Palanca Derecha                       |        | 5         | 22870-KPF-900 | Ens Cable Embrague .....                     | 1                | .....        | ..... |
| • Soporte Izquierdo Palanca             |        | 6         | 35150-KPF-900 | Interruptor, Emergência e Partida.....       | 1                | .....        | ..... |
| Palanca Afogador.....0.3                |        | 7         | 35200-KPF-900 | Interruptor, Sinalizador.....                | 1                | .....        | ..... |
| • Manopla Derecha                       |        | 8         | 35152-KE8-703 | Placa Fijación Interruptor .....             | 1                | .....        | ..... |
| Cable A, Acelerador .....               |        | 9         | 35204-KE8-702 | Placa Fijación Interruptor Sinalizador ..... | 1                | .....        | ..... |
| (Um o Todos)                            |        | 10        | 35330-413-003 | Interruptor Comp., Palanca Delantera .....   | 1                | .....        | ..... |
| • Interruptor Sinalizador               |        | 11        | 45517-MA5-671 | Soporte Cilindro Maestro.....                | 1                | .....        | ..... |
| Cable Afogador.....0.5                  |        | 12        | 53141-422-000 | Tubo Empuñadura .....                        | 1                | .....        | ..... |
| Interruptor Arranque.....0.6            |        | 13        | 53165-MR4-900 | Palanca Derecha .....                        | 1                | .....        | ..... |
|   |        | 14        | 53166-MR4-900 | Manopla Izquierda .....                      | 1                | .....        | ..... |
|   |        | 15        | 53172-KK9-750 | Soporte Palanca Derecha .....                | 1                | .....        | ..... |
|   |        | 16        | 53172-402-700 | Cubierta Palanca Izquierda.....              | 1                | .....        | ..... |
|   |        | 17        | 53190-443-610 | Palanca Izquierda.....                       | 1                | .....        | ..... |
|   |        | 18        | 53192-268-000 | Perno, Ajuste .....                          | 1                | .....        | ..... |
|   |        | 19        | 88210-KBW-305 | Espejo Retrovisor Derecho.....               | 1                | .....        | ..... |

### C-3

**Interruptores • Cabos**  
**Switch • Cable**  
**Interruptores • Cables**



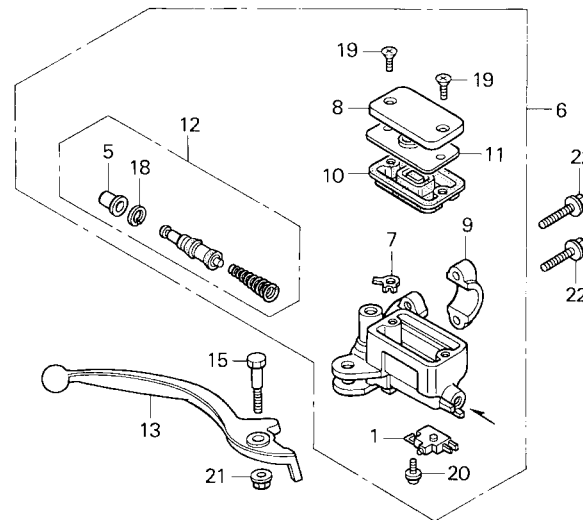
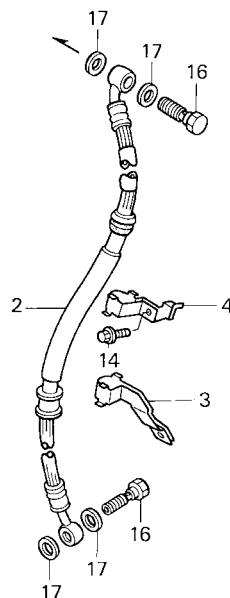
3

| Item de serviço | T.M.O. | Ref. Nº | Nº da peça     | Descrição                            | Qty. CBX250 | Nº de série | Nota  |
|-----------------|--------|---------|----------------|--------------------------------------|-------------|-------------|-------|
|                 |        | 20      | 88220-KBW-305  | Espelho Retrovisor, Esquerdo .....   | 1           | .....       | ..... |
|                 |        | 21      | 90114-428-870  | Parafuso, Articulação Alavanca ..... | 1           | .....       | ..... |
|                 |        | 22      | 90314-443-761  | Porca, Trava .....                   | 2           | .....       | ..... |
|                 |        | 23      | 90321-315-670  | Porca, Recartilhada .....            | 1           | .....       | ..... |
|                 |        | 24      | 90650-KW3-000  | Presilha, Fiação .....               | 2           | .....       | ..... |
|                 |        | 25      | 90651-KV6-003  | Presilha, Fiação .....               | 1           | .....       | ..... |
|                 |        | 26      | 93892-05020-07 | Parafuso, Arruela, 5 x 20 .....      | 1           | .....       | ..... |
|                 |        | 27      | 93892-05028-07 | Parafuso, Arruela, 5 x 28 .....      | 2           | .....       | ..... |
|                 |        | 28      | 93892-05045-07 | Parafuso, Arruela, 5 x 45 .....      | 1           | .....       | ..... |
|                 |        | 29      | 93901-32120    | Parafuso, Fixação, 3 x 8 .....       | 2           | .....       | ..... |
|                 |        | 30      | 94050-06000    | Porca, Flange, 6 mm .....            | 1           | .....       | ..... |
|                 |        | 31      | 95701-06022-07 | Parafuso, Flange, 6 x 22 .....       | 2           | .....       | ..... |

| Service item         | F.R.T. | Ref. N°   | Part. No.      | Description                       | No. Reqd. CBX250 | Serial No.   | Note  |
|----------------------|--------|-----------|----------------|-----------------------------------|------------------|--------------|-------|
|                      |        | 20        | 88220-KBW-305  | Mirror Assy., L. Back .....       | 1                | .....        | ..... |
|                      |        | 21        | 90114-428-870  | Bolt, Handle Lever Pivot .....    | 1                | .....        | ..... |
|                      |        | 22        | 90314-443-761  | Nut, Lock .....                   | 2                | .....        | ..... |
|                      |        | 23        | 90321-315-670  | Nut, Fixing .....                 | 1                | .....        | ..... |
|                      |        | 24        | 90650-KW3-000  | Band, Wire .....                  | 2                | .....        | ..... |
|                      |        | 25        | 90651-KV6-003  | Band, Wire .....                  | 1                | .....        | ..... |
|                      |        | 26        | 93892-05020-07 | Screw-Washer, 5 x 20 .....        | 1                | .....        | ..... |
|                      |        | 27        | 93892-05028-07 | Screw-Washer, 5 x 28 .....        | 2                | .....        | ..... |
|                      |        | 28        | 93892-05045-07 | Screw-Washer, 5 x 45 .....        | 1                | .....        | ..... |
|                      |        | 29        | 93901-32120    | Screw, Tapping, 3 x 8 .....       | 2                | .....        | ..... |
|                      |        | 30        | 94050-06000    | Nut, Flange, 6 mm .....           | 1                | .....        | ..... |
|                      |        | 31        | 95701-06022-07 | Bolt, Flange, 6 x 22 .....        | 2                | .....        | ..... |
| Artículo de servicio | THLL   | No. de N° | No. de pieza   | Descripción                       | No. Rdo. CBX250  | No. de serie | Nota  |
|                      |        | 20        | 88220-KBW-305  | Espejo Retrovisor Izquierdo ..... | 1                | .....        | ..... |
|                      |        | 21        | 90114-428-870  | Perno, Articulación Palanca ..... | 1                | .....        | ..... |
|                      |        | 22        | 90314-443-761  | Tuerca Traba .....                | 2                | .....        | ..... |
|                      |        | 23        | 90321-315-670  | Tuerca Fijación .....             | 1                | .....        | ..... |
|                      |        | 24        | 90650-KW3-000  | Presilla Alambraje .....          | 2                | .....        | ..... |
|                      |        | 25        | 90651-KV6-003  | Presilla, Alambraje .....         | 1                | .....        | ..... |
|                      |        | 26        | 93892-05020-07 | Perno, Arandela, 5 x 20 .....     | 1                | .....        | ..... |
|                      |        | 27        | 93892-05028-07 | Perno, Arandela, 5 x 28 .....     | 2                | .....        | ..... |
|                      |        | 28        | 93892-05045-07 | Perno, Arandela, 5 x 45 .....     | 1                | .....        | ..... |
|                      |        | 29        | 93901-32120    | Perno, Fijación, 3 x 8 .....      | 2                | .....        | ..... |
|                      |        | 30        | 94050-06000    | Tuerca, Flange, 6 mm .....        | 1                | .....        | ..... |
|                      |        | 31        | 95701-06022-07 | Tuerca, Flange, 6 x 22 .....      | 2                | .....        | ..... |

## C-4

### Cilindro Mestre Freio Dianteiro FR. Brake Master Cylinder Cilindro Maestro Freno Delantero



KPF3- F0400

3

| Item de serviço                            | T.M.O. | Ref. Nº | Nº da peça     | Descrição                                 | Qty. CBX250 | Nº de série | Nota  |
|--|--------|---------|----------------|---|-------------|-------------|-------|
| Interrupção Comp., Freio Dianteiro.....0,1 |        | 1       | 35340-MA5-671  | Interruptor, Freio Dianteiro .....        | 1           | .....       | ..... |
| • Diafragma                                |        | 2       | 45126-KPF-900  | Manguera, Freio Dianteiro .....           | 1           | .....       | ..... |
| • Alavanca Direita                         |        | 3       | 45156-KPF-900  | Presilha, Manguera Freio Dianteiro.....   | 1           | .....       | ..... |
| Manguera Comp Freio Dianteiro.....0,4      |        | 4       | 45156-MY5-610  | Presilha, Manguera Freio .....            | 1           | .....       | ..... |
| • Cilindro Mestre Freio Dianteiro          |        | 5       | 45504-410-003  | Capa Comp. ....                           | 1           | .....       | ..... |
| • Cilindro mestre, Jogo                    |        | 6       | 45510-KBW-305  | Cilindro Mestre, Freio Dianteiro.....     | 1           | .....       | ..... |
|  |        | 7       | 45512-MA6-006  | Protetor.....                             | 1           | .....       | ..... |
|  |        | 8       | 45513-KV2-900  | Tampa Reservatório, Cilindro Mestre ..... | 1           | .....       | ..... |
|  |        | 9       | 45517-166-006  | Suporte, Cilindro Mestre .....            | 1           | .....       | ..... |
|  |        | 10      | 45520-MG7-006  | Diafragma .....                           | 1           | .....       | ..... |
|  |        | 11      | 45521-HA2-006  | Placa, Diafragma .....                    | 1           | .....       | ..... |
|  |        | 12      | 45530-471-831  | Cilindro Mestre , Jogo .....              | 1           | .....       | ..... |
|  |        | 13      | 53175-KBW-900  | Alavanca, Direita Freio .....             | 1           | .....       | ..... |
|  |        | 14      | 95701-06014-07 | Parafuso, Flange, 6 x 14 .....            | 1           | .....       | ..... |
|  |        | 15      | 90114-KBZ-900  | Parafuso, Articulação .....               | 1           | .....       | ..... |
|  |        | 16      | 90145-MS9-612  | Parafuso, Óleo, 10 x 22 .....             | 2           | .....       | ..... |
|  |        | 17      | 90545-300-000  | Arruela, Parafuso, Óleo.....              | 4           | .....       | ..... |
|  |        | 18      | 90651-MA5-671  | Anel, Elástico .....                      | 1           | .....       | ..... |
|  |        | 19      | 93600-04012-1G | Parafuso, Phillips, 4 x 12.....           | 2           | .....       | ..... |

| Service item                           | F.R.T. | Ref. N° | Part. No.      | Description                                | No. Reqd. CBX250 | Serial No. | Note  |
|--|--------|---------|----------------|--|------------------|------------|-------|
| Switch Assy., FR. Stop .....           | 0.1    | 1       | 35340-MA5-671  | Switch Assy., FR. Stop .....               | 1                | .....      | ..... |
| • Diaphragm                            |        | 2       | 45126-KPF-900  | Hose Comp., FR. Brake .....                | 1                | .....      | ..... |
| • Lever, R. Handle                     |        | 3       | 45156-KPF-900  | Clamper, FR. Brake Hose .....              | 1                | .....      | ..... |
| Hose Comp., FR. Brake .....            | 0.4    | 4       | 45156-MY5-610  | Clamper, Brake Hose .....                  | 1                | .....      | ..... |
| • Cylinder Sub Assy., FR. Brake Master |        | 5       | 45504-410-003  | Boot Comp. ....                            | 1                | .....      | ..... |
| • Cylinder Set, Master                 |        | 6       | 45510-KBW-305  | Cylinder Sub Assy., FR. Brake Master ..... | 1                | .....      | ..... |
|  |        | 7       | 45512-MA6-006  | Protector .....                            | 1                | .....      | ..... |
|  |        | 8       | 45513-KV2-900  | Cap, Master Cylinder .....                 | 1                | .....      | ..... |
|  |        | 9       | 45517-166-006  | Holder, Master Cylinder .....              | 1                | .....      | ..... |
|  |        | 10      | 45520-MG7-006  | Diaphragm .....                            | 1                | .....      | ..... |
|  |        | 11      | 45521-HA2-006  | Plate, Diaphragm .....                     | 1                | .....      | ..... |
|  |        | 12      | 45530-471-831  | Cylinder Set, Master .....                 | 1                | .....      | ..... |
|  |        | 13      | 53175-KBW-900  | Lever, R. Handle .....                     | 1                | .....      | ..... |
|  |        | 14      | 95701-06014-07 | Bolt, Flange, 6 x 14 .....                 | 1                | .....      | ..... |
|  |        | 15      | 90114-KBZ-900  | Bolt, Handle Lever .....                   | 1                | .....      | ..... |
|  |        | 16      | 90145-MS9-612  | Bolt, Oil, 10 x 22 .....                   | 2                | .....      | ..... |
|  |        | 17      | 90545-300-000  | Washer, Oil Bolt .....                     | 4                | .....      | ..... |
|  |        | 18      | 90651-MA5-671  | Circlip .....                              | 1                | .....      | ..... |
|  |        | 19      | 93600-04012-1G | Screw, Flat, 4 x 12 .....                  | 2                | .....      | ..... |

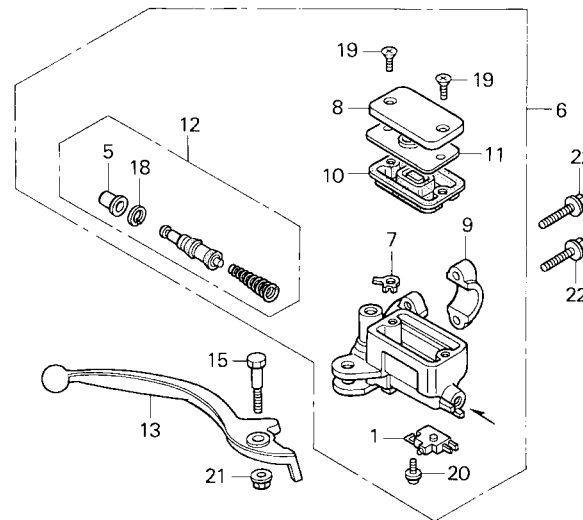
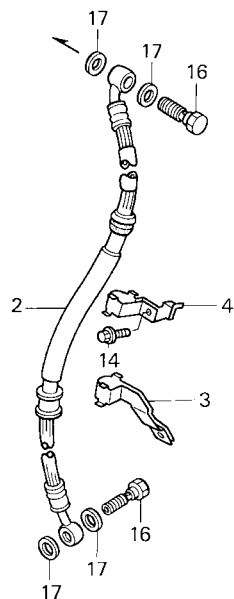
  

| Artículo de servicio                   | THLL | No. de N° | No. de pieza   | Descripción                              | No. Rdo. CBX250 | No. de serie | Nota  |
|--|------|-----------|----------------|--|-----------------|--------------|-------|
| Ens Interruptor Freno Trasero .....    | 0,1  | 1         | 35340-MA5-671  | Interruptor Delantero Freno .....        | 1               | .....        | ..... |
| • Diafragma                            |      | 2         | 45126-KPF-900  | Manguera, Freno Delantero .....          | 1               | .....        | ..... |
| • Palanca Derecha                      |      | 3         | 45156-KPF-900  | Presilla Manguera, Freno Delantero ..... | 1               | .....        | ..... |
| Manguera del Freno Delantero .....     | 0,4  | 4         | 45156-MY5-610  | Presilla, Manguera, Freno .....          | 1               | .....        | ..... |
| • Cilindro Maestro del Freno Delantero |      | 5         | 45504-410-003  | Tapa .....                               | 1               | .....        | ..... |
| • Cilindro Maestro                     |      | 6         | 45510-KBW-305  | Cilindro Maestro Freno Delantero .....   | 1               | .....        | ..... |
|  |      | 7         | 45512-MA6-006  | Protector .....                          | 1               | .....        | ..... |
|  |      | 8         | 45513-KV2-900  | Cubierta Cilindro Maestro .....          | 1               | .....        | ..... |
|  |      | 9         | 45517-166-006  | Soporte Cilindro Maestro .....           | 1               | .....        | ..... |
|  |      | 10        | 45520-MG7-006  | Diafragma .....                          | 1               | .....        | ..... |
|  |      | 11        | 45521-HA2-006  | Placa, Diafragma .....                   | 1               | .....        | ..... |
|  |      | 12        | 45530-471-831  | Ens Cilindro Maestro .....               | 1               | .....        | ..... |
|  |      | 13        | 53175-KBW-900  | Palanca Derecha .....                    | 1               | .....        | ..... |
|  |      | 14        | 95701-06014-07 | Perno, Flange, 6 x 14 .....              | 1               | .....        | ..... |
|  |      | 15        | 90114-KBZ-900  | Perno, Palanca .....                     | 1               | .....        | ..... |
|  |      | 16        | 90145-MS9-612  | Perno, Aceite, 10 x 22 .....             | 2               | .....        | ..... |
|  |      | 17        | 90545-300-000  | Arandela, Perno, Aceite .....            | 4               | .....        | ..... |
|  |      | 18        | 90651-MA5-671  | Anillo Elastico .....                    | 1               | .....        | ..... |
|  |      | 19        | 93600-04012-1G | Tornillo Alomado, 4 x 12 .....           | 2               | .....        | ..... |

# C-4

## Cilindro Mestre Freio Dianteiro FR. Brake Master Cylinder Cilindro Maestro Freno Delantero

**FWD**



KPF3- F0400

3

| Item de serviço | T.M.O. | Ref. Nº | Nº da peça     | Descrição                       | Qty. CBX250 | Nº de série | Nota  |
|-----------------|--------|---------|----------------|---------------------------------|-------------|-------------|-------|
|                 |        | 20      | 93893-04012-17 | Parafuso, Arruela, 4 x 12 ..... | 1           | .....       | ..... |
|                 |        | 21      | 94050-06000    | Porca, Flange , 6 mm.....       | 1           | .....       | ..... |
|                 |        | 22      | 95701-06022-07 | Parafuso, Flange, 6 x 22 .....  | 2           | .....       | ..... |

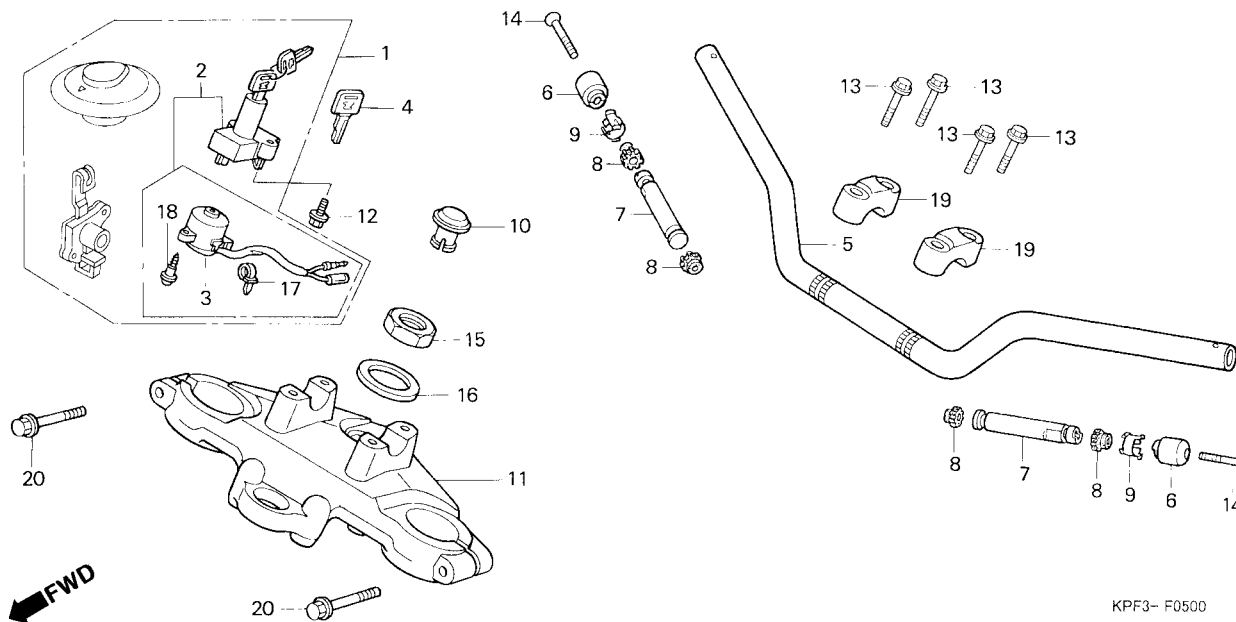
| Service item         | F.R.T. | Ref. N°   | Part. No.      | Description                   | No. Reqd. CBX250 | Serial No.   | Note  |
|----------------------|--------|-----------|----------------|-------------------------------|------------------|--------------|-------|
|                      |        | 20        | 93893-04012-17 | Screw-Washer, 4 x 12 .....    | 1                | .....        | ..... |
|                      |        | 21        | 94050-06000    | Nut, Flange, 6 mm .....       | 1                | .....        | ..... |
|                      |        | 22        | 95701-06022-07 | Bolt, Flange, 6 x 22 .....    | 2                | .....        | ..... |
| Articulo de servicio | THLL   | No. de N° | No. de pieza   | Descripción                   | No. Rdo. CBX250  | No. de serie | Nota  |
|                      |        | 20        | 93893-04012-17 | Perno, Arandela, 4 x 12 ..... | 1                | .....        | ..... |
|                      |        | 21        | 94050-06000    | Tuerca, Flange , 6 mm .....   | 1                | .....        | ..... |
|                      |        | 22        | 95701-06022-07 | Perno, Flange, 6 x 22 .....   | 2                | .....        | ..... |

# C-5

## Guidão • Mesa Superior

## Handle Pipe • Top Bridge

## Tubo Manúbrio • Puente Superior



3

| Item de serviço                         | T.M.O. | Ref. Nº | Nº da peça    | Descrição                                | Qtd. CBX250 | Nº de série | Nota  |
|---|--------|---------|---------------|--|-------------|-------------|-------|
| Peso B, Manopla.....                    | 0,2    | 1       | 35010-KPF-900 | Chaves, Jogo .....                       | 1           | .....       | ..... |
| Guidão Comp .....                       | 0,5    | 2       | 35100-KPF-900 | Interruptor Comp., Ignição & Trava ..... | 1           | .....       | ..... |
| Interruptor Comp., Ignição & Trava..... | 0,6    | 3       | 35101-KPF-900 | Base Comp., Contato .....                | 1           | .....       | ..... |
| Base Comp., Contato .....               | 0,6    | 4       | 35121-KW8-920 | Chave (Tipo 1).....                      | (1)         | .....       | ..... |
| Mesa Superior .....                     | 0,7    | 5       | 53100-KPF-900 | Guidão Comp.....                         | 1           | .....       | ..... |
| Chaves Jogo .....                       | 0,8    | 6       | 53104-KBW-900 | Peso, Guidão .....                       | 2           | .....       | ..... |
|   |        | 7       | 53104-KR3-000 | Peso B, Guidão .....                     | 2           | .....       | ..... |
|   |        | 8       | 53107-MB6-630 | Borracha B, Guidão.....                  | 4           | .....       | ..... |
|   |        | 9       | 53108-MB6-630 | Anel, Peso Guidão .....                  | 2           | .....       | ..... |
|   |        | 10      | 53208-KGA-900 | Tampa Porca, Mesa Superior .....         | 1           | .....       | ..... |
|   |        | 11      | 53230-KPF-900 | Mesa Superior .....                      | 1           | .....       | ..... |
|   |        | 12      | 90105-KBB-900 | Parafuso Fixação, Interruptor.....       | 2           | .....       | ..... |
|   |        | 13      | 90111-362-000 | Parafuso, Flange, 8 x 36 .....           | 4           | .....       | ..... |
|   |        | 14      | 90191-MJ0-940 | Parafuso, 6 x 40.....                    | 2           | .....       | ..... |
|   |        | 15      | 90304-KGA-900 | Porca, Coluna Direção .....              | 1           | .....       | ..... |
|   |        | 16      | 90503-KGA-900 | Arruela, Coluna Direção.....             | 1           | .....       | ..... |
|   |        | 17      | 91058-MG9-681 | Presilha, Auto Travante.....             | 1           | .....       | ..... |
|   |        | 18      | 91059-MK4-601 | Parafuso, Fixação, 3 x 16.....           | 3           | .....       | ..... |

| Service item                             | F.R.T. | Ref. N° | Part. No.     | Description                            | No. Reqd. CBX250 | Serial No. | Note  |
|--|--------|---------|---------------|--|------------------|------------|-------|
| Weight B, Handle.....0.2                 |        | 1       | 35010-KPF-900 | Key Set .....                          | 1                | .....      | ..... |
| Pipe Comp., Steering Handle.....0.5      |        | 2       | 35100-KPF-900 | Switch Assy., Combination & Lock ..... | 1                | .....      | ..... |
| Switch Assy., Combination & Lock.....0.6 |        | 3       | 35101-KPF-900 | Base Comp., Contact.....               | 1                | .....      | ..... |
| • Base Comp., Contact                    |        | 4       | 35121-KW8-920 | Key, Blank (Type 1) .....              | (1)              | .....      | ..... |
| Bridge, Fork Top .....                   | 0.7    | 5       | 53100-KPF-900 | Pipe Comp., Steering Handle .....      | 1                | .....      | ..... |
| Key Set .....                            | 0.8    | 6       | 53104-KBW-900 | Weight, Steering Handle .....          | 2                | .....      | ..... |
|  |        | 7       | 53104-KR3-000 | Weight B, Handle .....                 | 2                | .....      | ..... |
|  |        | 8       | 53107-MB6-630 | Rubber B, Handle Weight.....           | 4                | .....      | ..... |
|  |        | 9       | 53108-MB6-630 | Ring, Handle Weight Snap.....          | 2                | .....      | ..... |
|  |        | 10      | 53208-KGA-900 | Cap, Steering Stem .....               | 1                | .....      | ..... |
|  |        | 11      | 53230-KPF-900 | Bridge, Fork Top .....                 | 1                | .....      | ..... |
|  |        | 12      | 90105-KBB-900 | Bolt, Combination Switch Setting.....  | 2                | .....      | ..... |
|  |        | 13      | 90111-362-000 | Bolt, Flange, 8 x 36.....              | 4                | .....      | ..... |
|  |        | 14      | 90191-MJ0-940 | Screw, Oval, 6 x 40 .....              | 2                | .....      | ..... |
|  |        | 15      | 90304-KGA-900 | Nut, Steering Stem.....                | 1                | .....      | ..... |
|  |        | 16      | 90503-KGA-900 | Washer, Steering Stem .....            | 1                | .....      | ..... |
|  |        | 17      | 91058-MG9-681 | Band, Self Lock.....                   | 1                | .....      | ..... |
|  |        | 18      | 91059-MK4-601 | Screw, Tapping, 3 x 16 .....           | 3                | .....      | ..... |

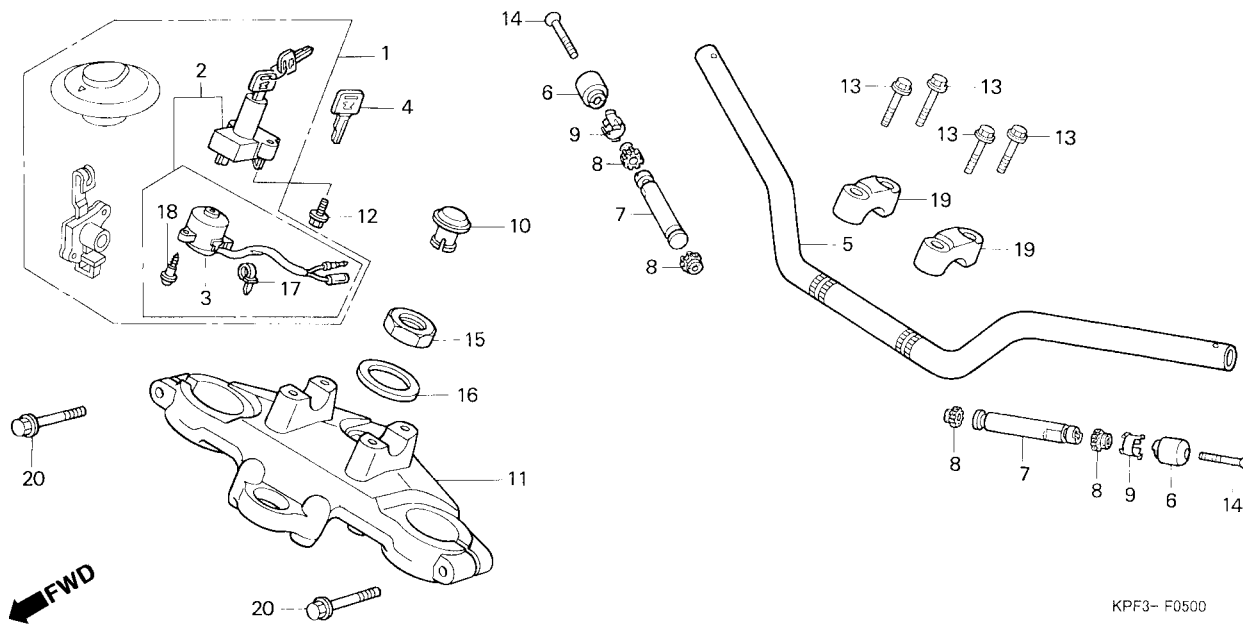
  

| Artículo de servicio                        | THLL | No. de N° | No. de pieza  | Descripción                          | No. Rdo. CBX250 | No. de serie | Nota  |
|---|------|-----------|---------------|--------------------------------------|-----------------|--------------|-------|
| Peso B, Tubo Manubrio .....                 | 0.2  | 1         | 35010-KPF-900 | Ens Llave .....                      | 1               | .....        | ..... |
| Tubo de Manubrio de Dirección.....          | 0.5  | 2         | 35100-KPF-900 | Interruptor Ignición Traba .....     | 1               | .....        | ..... |
| Ens Interruptr Encendido y Bloqueador ..... | 0.6  | 3         | 35101-KPF-900 | Base Comp., Contacto.....            | 1               | .....        | ..... |
| • Base Contacto                             |      | 4         | 35121-KW8-920 | Llave(Tipo 1) .....                  | (1)             | .....        | ..... |
| Puente Superior Tubo Manubrio.....          | 0.7  | 5         | 53100-KPF-900 | Ens Tubo Manubrio .....              | 1               | .....        | ..... |
| Ens Llave .....                             | 0.8  | 6         | 53104-KBW-900 | Peso, Tubo Manubrio .....            | 2               | .....        | ..... |
|   |      | 7         | 53104-KR3-000 | Peso B, Tubo Manubrio .....          | 2               | .....        | ..... |
|   |      | 8         | 53107-MB6-630 | Goma B Tubo Manubrio .....           | 4               | .....        | ..... |
|   |      | 9         | 53108-MB6-630 | Anillo Tubo Manubrio.....            | 2               | .....        | ..... |
|   |      | 10        | 53208-KGA-900 | Cubierta Tuerca, Tubo Manubrio ..... | 1               | .....        | ..... |
|   |      | 11        | 53230-KPF-900 | Puente Superior Tubo Manubrio.....   | 1               | .....        | ..... |
|   |      | 12        | 90105-KBB-900 | Perno Fijacion Interruptor .....     | 2               | .....        | ..... |
|   |      | 13        | 90111-362-000 | Perno, Flange, 8 x 36.....           | 4               | .....        | ..... |
|   |      | 14        | 90191-MJ0-940 | Perno, 6 x 40 .....                  | 2               | .....        | ..... |
|   |      | 15        | 90304-KGA-900 | Tuerca Varilla Dirección .....       | 1               | .....        | ..... |
|   |      | 16        | 90503-KGA-900 | Arandela, Varilla Dirección .....    | 1               | .....        | ..... |
|   |      | 17        | 91058-MG9-681 | Presilla, Auto Trabante.....         | 1               | .....        | ..... |
|   |      | 18        | 91059-MK4-601 | Perno, Fijación, 3 x 16 .....        | 3               | .....        | ..... |

# C-5

**Guidão • Mesa Superior**  
**Handle Pipe • Top Bridge**

**Tubo Manúbrio •**  
**Puente Superior**



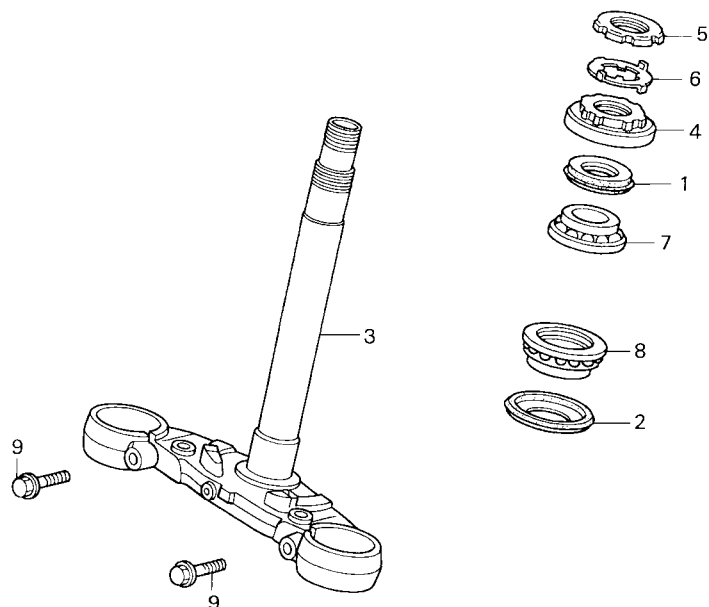
3

| Item de serviço | T.M.O. | Ref. Nº | Nº da peça      | Descrição                                      | Qty. CBX250 | Nº de série | Nota  |
|-----------------|--------|---------|-----------------|--|-------------|-------------|-------|
|                 |        | 19      | 53131-KBB-950ZB | Suporte B2 Superior Guidão *NH-109* Prata..... | 2           | .....       | ..... |
|                 |        | 20      | 95801-08040-00  | Parafuso, Flange, 8 x 40 .....                 | 2           | .....       | ..... |

| Service item         | F.R.T. | Ref. N°   | Part. No.       | Description  | No. Reqd. CBX250 | Serial No.   | Note  |
|----------------------|--------|-----------|-----------------|--|------------------|--------------|-------|
|                      |        | 19        | 53131-KBB-950ZB | Holder B2, Handle Pipe Upper *NH-109* Silver.....      | 2                | .....        | ..... |
|                      |        | 20        | 95801-08040-00  | Bolt, Flange, 8 x 40.....                              | 2                | .....        | ..... |
| Articulo de servicio | THLL   | No. de N° | No. de pieza    | Descripción  | No. Rdo. CBX250  | No. de serie | Nota  |
|                      |        | 19        | 53131-KBB-950ZB | Soporte B2 Superior Tubo Manubrio *NH-109* Plata ..... | 2                | .....        | ..... |
|                      |        | 20        | 95801-08040-00  | Perno, Flange, 8 x 40.....                             | 2                | .....        | ..... |

## C-6

### Coluna Direção Steering Stem Varilla Dirección



KPF3- F0600

3

| Item de serviço   | T.M.O. | Ref. Nº | Nº da peça     | Descrição                                       | Qtd. CBX250 | Nº de série | Nota  |
|---|--------|---------|----------------|---|-------------|-------------|-------|
| Porca Superior, Coluna Direção .....                                | 0,5    | 1       | 53213-MB4-771  | Vedador Pó, Coluna Direção (ARAI) .....         | 1           | .....       | ..... |
| Coluna, Direção .....   | 1,1    | 2       | 53214-371-010  | Vedador Pó, Coluna Direção .....                | 1           | .....       | ..... |
| • Rolamento Superior, Coluna Direção<br>(Adicionar 0,2 por Unidade) |        | 3       | 53200-KPF-900  | Coluna, Direção .....                           | 1           | .....       | ..... |
| Rolamento Inferior Coluna Direção .....                             | 1,3    | 4       | 53220-422-000  | Porca Superior, Coluna Direção .....            | 1           | .....       | ..... |
| (Um ou Todos)   |        | 5       | 90302-425-830  | Porca B, Superior Coluna Direção .....          | 1           | .....       | ..... |
|   |        | 6       | 90506-425-830  | Arruela, Trava .....                            | 1           | .....       | ..... |
|   |        | 7       | 91015-KT8-005  | Rolamento Superior, Coluna Direção (KOYO) ..... | 1           | .....       | ..... |
|   |        | 8       | 91016-KT8-005  | Rolamento Inferior, Coluna Direção (KOYO) ..... | 1           | .....       | ..... |
|   |        | 9       | 95801-10035-07 | Parafuso, Flange, 10 x 35 .....                 | 2           | .....       | ..... |

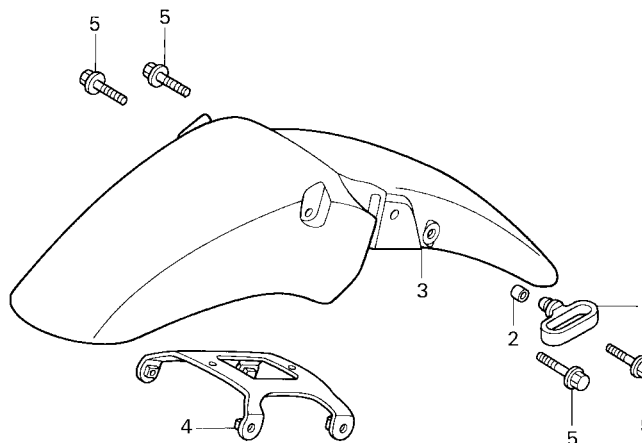
| Service item                          | F.R.T. | Ref. N° | Part. No.      | Description                           | No. Reqd. CBX250 | Serial No. | Note  |
|---------------------------------------|--------|---------|----------------|---------------------------------------|------------------|------------|-------|
| Thread Comp., Steering Head Top ..... | 0.5    | 1       | 53213-MB4-771  | Dust Seal, Steering Head (ARAI) ..... | 1                | .....      | ..... |
| Stem Sub Assy., Steering .....        | 1.1    | 2       | 53214-371-010  | Dust Seal, Steering Head .....        | 1                | .....      | ..... |
| Bearing, Head Pipe Upper              |        | 3       | 53200-KPF-900  | Steering Stem.....                    | 1                | .....      | ..... |
| (Add 0.2 For Each.)                   |        | 4       | 53220-422-000  | Thread Comp., Steering Head Top ..... | 1                | .....      | ..... |
| Bearing, Head Pipe Under .....        | 1.3    | 5       | 90302-425-830  | Thread B, Steering Head Top .....     | 1                | .....      | ..... |
| (Same Time For Two Units)             |        | 6       | 90506-425-830  | Washer, Lock.....                     | 1                | .....      | ..... |
|                                       |        | 7       | 91015-KT8-005  | Bearing, Head Pipe Upper (KOYO) ..... | 1                | .....      | ..... |
|                                       |        | 8       | 91016-KT8-005  | Bearing, Head Pipe Under (KOYO) ..... | 1                | .....      | ..... |
|                                       |        | 9       | 95801-10035-07 | Bolt, Flange, 10 x 35.....            | 2                | .....      | ..... |

| Articulo de servicio                    | THLL | No. de N° | No. de pieza   | Descripción                                     | No. Rdo. CBX250 | No. de serie | Nota  |
|---|------|-----------|----------------|---|-----------------|--------------|-------|
| Tuerca Superior Varilla Dirección ..... | 0.5  | 1         | 53213-MB4-771  | Guarda Polvo Varilla Dirección (ARAI) .....     | 1               | .....        | ..... |
| Varilla de Dirección .....              | 1,1  | 2         | 53214-371-010  | Guarda Polvo Varilla Dirección .....            | 1               | .....        | ..... |
| • Cojinete Superior                     |      | 3         | 53200-KPF-900  | Varilla Dirección .....                         | 1               | .....        | ..... |
| (Agregue 0,2 de Cada)                   |      | 4         | 53220-422-000  | Tuerca Superior Varilla Dirección .....         | 1               | .....        | ..... |
| Cojinete Inferior .....                 | 1,3  | 5         | 90302-425-830  | Tuerca B, Superior Varilla Dirección.....       | 1               | .....        | ..... |
| (Um o Todos)                            |      | 6         | 90506-425-830  | Arandela, Traba.....                            | 1               | .....        | ..... |
|   |      | 7         | 91015-KT8-005  | Cojinete Superior Varilla Dirección (KOYO)..... | 1               | .....        | ..... |
|   |      | 8         | 91016-KT8-005  | Cojinete Inferior Varilla Dirección (KOYO)..... | 1               | .....        | ..... |
|   |      | 9         | 95801-10035-07 | Perno, Flange, 10 x 35.....                     | 2               | .....        | ..... |

# C-7

## Pára-Lama Dianteiro Front Fender Parafango Delantero



KPF3- F0700

3

| Item de serviço               | T.M.O. | Ref. Nº | Nº da peça      | Descrição  | Qtd. CBX250 | Nº de série | Nota  |
|-------------------------------|--------|---------|-----------------|--|-------------|-------------|-------|
| Pára Lama Dianteiro Comp..... | 0,2    | 1       | 45451-473-000   | Guia Cabo .....  | 1           | .....       | ..... |
|                               |        | 2       | 52156-KAS-900   | Bucha, 6,5 x 4.....  | 4           | .....       | ..... |
|                               |        | 3       | 6110A-KPF-900ZA | Pára-Lama Dianteiro Comp. *NH-1* Preto .....                 | 1           | .....       | ..... |
|                               |        |         | 6110A-KPF-900ZC | Pára-Lama Dianteiro Comp. *R-214C* Vermelho Brava Candy...   | 1           | .....       | ..... |
|                               |        |         | 6110A-KPF-900ZD | Pára-Lama Dianteiro Comp. *PB-314P* Azul Twister Perolizado. | 1           | .....       | ..... |
|                               |        | 4       | 61102-KPF-900   | Suporte, Pára-Lama Dianteiro.....                            | 1           | .....       | ..... |
|                               |        | 5       | 90004-GHB-670   | Parafuso, Flange, 6 x 25 (NSHF).....                         | 4           | .....       | ..... |

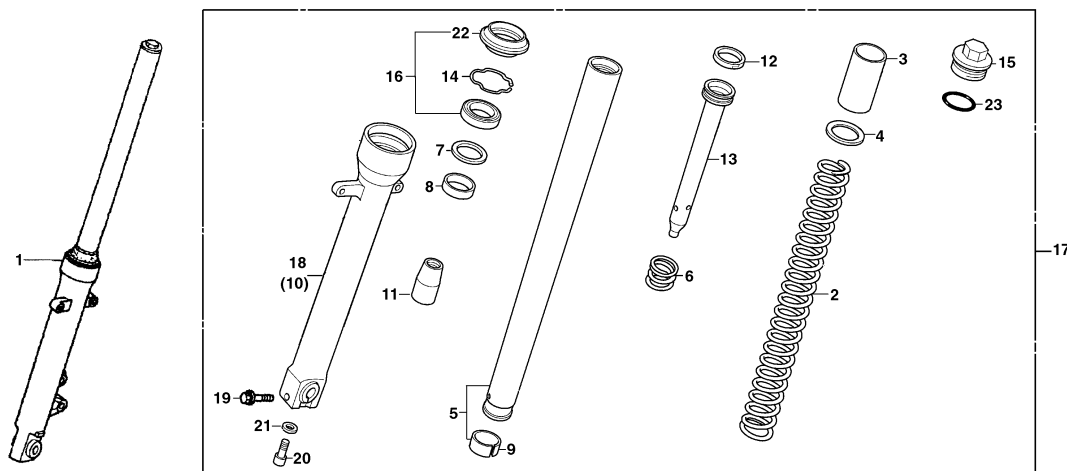


# C-8

## Garfo Dianteiro

## Front Fork

## Horquilla Delantera



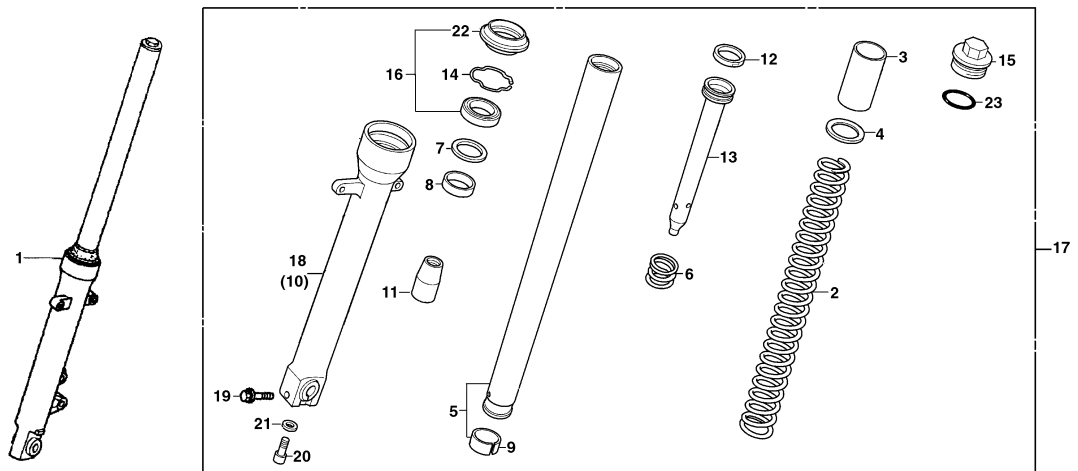
3

| Item de serviço   | T.M.O. | Ref. Nº | Nº da peça    | Descrição  | Qtd. CBX250 | Nº de série | Nota  |
|---|--------|---------|---------------|--|-------------|-------------|-------|
| Garfo Dianteiro Direito. ....0,5<br>(Adicionar 0,2 por Unidade) |        | 1       | 51400-KPF-901 | Garfo Dianteiro Direito .....                    | 1           | .....       | ..... |
| • Garfo Dianteiro Esquerdo                                      |        | 2       | 51401-KPF-901 | Mola, Garfo Dianteiro .....                      | 2           | .....       | ..... |
|   |        | 3       | 51403-KR8-751 | Espaçador, Mola .....                            | 2           | .....       | ..... |
|   |        | 4       | 51403-ME4-003 | Assento, Mola .....                              | 2           | .....       | ..... |
|   |        | 5       | 51410-KPF-901 | Cilindro Interno, Garfo Dianteiro .....          | 2           | .....       | ..... |
|   |        | 6       | 51411-MG1-003 | Mola, Retorno .....                              | 2           | .....       | ..... |
|   |        | 7       | 51412-461-003 | Anel, Apoio .....                                | 2           | .....       | ..... |
|   |        | 8       | 51414-MN4-003 | Bucha Guia, Cilindro Interno .....               | 2           | .....       | ..... |
|   |        | 9       | 51415-MN4-003 | Bucha, Garfo Dianteiro .....                     | 2           | .....       | ..... |
|   |        | 10      | 51420-KPF-901 | Cilindro Externo, Garfo Dianteiro Direito .....  | 1           | .....       | ..... |
|   |        | 11      | 51432-KPF-901 | Vedador, Óleo .....                              | 2           | .....       | ..... |
|   |        | 12      | 51437-ML7-691 | Anel, Pistão .....                               | 2           | .....       | ..... |
|   |        | 13      | 51440-KPF-901 | Pistão, Amortecedor .....                        | 2           | .....       | ..... |
|   |        | 14      | 51447-KR6-003 | Anel, Retenção .....                             | 2           | .....       | ..... |
|   |        | 15      | 51450-KAS-901 | Parafuso, Superior Garfo .....                   | 2           | .....       | ..... |
|   |        | 16      | 51490-KAZ-003 | Vedador, Garfo Dianteiro, Conj. ....             | 2           | .....       | ..... |
|   |        | 17      | 51500-KPF-901 | Garfo, Dianteiro Esquerdo .....                  | 1           | .....       | ..... |
|   |        | 18      | 51520-KPF-901 | Cilindro Externo, Garfo Dianteiro Esquerdo ..... | 1           | .....       | ..... |
|   |        | 19      | 90109-MR7-000 | Parafuso Flange, 8 x 45 .....                    | 1           | .....       | ..... |

| Service item  | F.R.T. | Ref. N°   | Part. No.     | Description   | No. Reqd. CBX250 | Serial No.   | Note  |
|---|--------|-----------|---------------|---|------------------|--------------|-------|
| Fork Assy., R. FR. ....0.5<br>(Add 0.2 For Each.)<br>• Fork Assy., L. FR.                       |        | 1         | 51400-KPF-901 | Fork Assy, R. FR. ....                                      | 1                | .....        | ..... |
|   |        | 2         | 51401-KPF-901 | Spring FR., Fork .....                                      | 2                | .....        | ..... |
|   |        | 3         | 51403-KR8-751 | Collar Spring .....   | 2                | .....        | ..... |
|   |        | 4         | 51403-ME4-003 | Plate, Joint .....  | 2                | .....        | ..... |
|   |        | 5         | 51410-KPF-901 | Pipe Comp., FR. Fork .....                                  | 2                | .....        | ..... |
|   |        | 6         | 51411-MG1-003 | Spring, Rebound .....                                       | 2                | .....        | ..... |
|   |        | 7         | 51412-461-003 | Ring, Back-up .....   | 2                | .....        | ..... |
|   |        | 8         | 51414-MN4-003 | Bush, Guide .....   | 2                | .....        | ..... |
|   |        | 9         | 51415-MN4-003 | Bush, FR. Fork .....  | 2                | .....        | ..... |
|   |        | 10        | 51420-KPF-901 | Case R. Bottom .....  | 1                | .....        | ..... |
|   |        | 11        | 51432-KPF-901 | Piece, Oil Lock .....                                       | 2                | .....        | ..... |
|   |        | 12        | 51437-ML7-691 | Ring, Piston .....  | 2                | .....        | ..... |
|   |        | 13        | 51440-KPF-901 | Pipe, Seat .....  | 2                | .....        | ..... |
|   |        | 14        | 51447-KR6-003 | Ring, Oil Seal Stop .....                                   | 2                | .....        | ..... |
|   |        | 15        | 51450-KAS-901 | Bolt, FR. Fork .....  | 2                | .....        | ..... |
|   |        | 16        | 51490-KAZ-003 | Seal Set, FR. Fork .....                                    | 2                | .....        | ..... |
|   |        | 17        | 51500-KPF-901 | Fork Assy, L. FR. ....                                      | 1                | .....        | ..... |
|   |        | 18        | 51520-KPF-901 | Case L. Bottom .....  | 1                | .....        | ..... |
|   |        | 19        | 90109-MR7-000 | Bolt, Flange, 8 x 45 .....                                  | 1                | .....        | ..... |
| Articulo de servicio  | THLL   | No. de N° | No. de pieza  | Descripción   | No. Rdo. CBX250  | No. de serie | Nota  |
| Horquilla Delantera Derecha ....0.5<br>(Agregue 0,2 de Cada)<br>• Horquilla Delantera Izquierda |        | 1         | 51400-KPF-901 | Horquilla Delantera Derecha .....                           | 1                | .....        | ..... |
|   |        | 2         | 51401-KPF-901 | Resorte Horquilla Delantera .....                           | 2                | .....        | ..... |
|   |        | 3         | 51403-KR8-751 | Espaciador Resorte .....                                    | 2                | .....        | ..... |
|   |        | 4         | 51403-ME4-003 | Asiento Resorte .....                                       | 2                | .....        | ..... |
|   |        | 5         | 51410-KPF-901 | Tubo Comp., Delantero .....                                 | 2                | .....        | ..... |
|   |        | 6         | 51411-MG1-003 | Resorte Retorno .....                                       | 2                | .....        | ..... |
|   |        | 7         | 51412-461-003 | Anillo, Refuerzo .....                                      | 2                | .....        | ..... |
|   |        | 8         | 51414-MN4-003 | Resorte, Horquilla Delantera .....                          | 2                | .....        | ..... |
|   |        | 9         | 51415-MN4-003 | Buje, Horquilla Delantera .....                             | 2                | .....        | ..... |
|   |        | 10        | 51420-KPF-901 | Comp. Cilindro Derecho Externo Horquilla Delantera .....    | 1                | .....        | ..... |
|   |        | 11        | 51432-KPF-901 | Sello Inferior Aceite .....                                 | 2                | .....        | ..... |
|   |        | 12        | 51437-ML7-691 | Anillo, Pistón .....  | 2                | .....        | ..... |
|   |        | 13        | 51440-KPF-901 | Pistón, Amortiguador .....                                  | 2                | .....        | ..... |
|   |        | 14        | 51447-KR6-003 | Anillo, Retención .....                                     | 2                | .....        | ..... |
|   |        | 15        | 51450-KAS-901 | Perno, Horquilla .....                                      | 2                | .....        | ..... |
|   |        | 16        | 51490-KAZ-003 | Sello Horquilla Delantera .....                             | 2                | .....        | ..... |
|   |        | 17        | 51500-KPF-901 | Horquilla Delantera Izquierda .....                         | 1                | .....        | ..... |
|   |        | 18        | 51520-KPF-901 | Comp. Cilindro Izquierdo, Externo Horquilla Delantera ..... | 1                | .....        | ..... |
|   |        | 19        | 90109-MR7-000 | Perno, 8 x 45 .....   | 1                | .....        | ..... |

# C-8

## Garfo Dianteiro Front Fork Horquilla Delantera



3

| Item de serviço | T.M.O. | Ref. Nº | Nº da peça    | Descrição                 | Qty. CBX250 | Nº de série | Nota  |
|-----------------|--------|---------|---------------|---------------------------|-------------|-------------|-------|
|                 |        | 20      | 90116-KV3-701 | Parafuso, Allen 8mm ..... | 2           | .....       | ..... |
|                 |        | 21      | 90544-283-000 | Arruela, Especial .....   | 2           | .....       | ..... |
|                 |        | 22      | 91254-KAZ-003 | Retentor, Pó .....        | 2           | .....       | ..... |
|                 |        | 23      | 91357-ME4-003 | Anel, Vedação .....       | 2           | .....       | ..... |

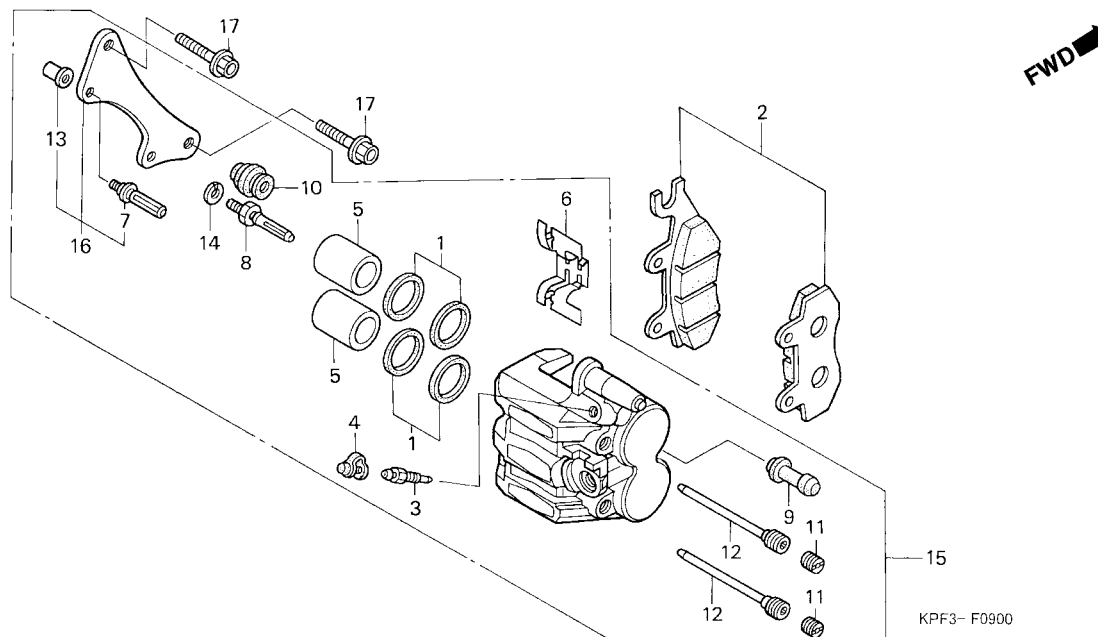
| Service item         | F.R.T. | Ref. N°   | Part. No.     | Description               | No. Reqd. CBX250 | Serial No.   | Note  |
|----------------------|--------|-----------|---------------|---------------------------|------------------|--------------|-------|
|                      |        | 20        | 90116-KV3-701 | Bolt, Socket, 8mm.....    | 2                | .....        | ..... |
|                      |        | 21        | 90544-283-000 | Washer, Special.....      | 2                | .....        | ..... |
|                      |        | 22        | 91254-KAZ-003 | Seal, Dust.....           | 2                | .....        | ..... |
|                      |        | 23        | 91357-ME4-003 | O-Ring.....               | 2                | .....        | ..... |
| Articulo de servicio | THLL   | No. de N° | No. de pieza  | Descripción               | No. Rdo. CBX250  | No. de serie | Nota  |
|                      |        | 20        | 90116-KV3-701 | Perno Casquillo, 8mm..... | 2                | .....        | ..... |
|                      |        | 21        | 90544-283-000 | Arandela, Especial.....   | 2                | .....        | ..... |
|                      |        | 22        | 91254-KAZ-003 | Anillo de Sellado.....    | 2                | .....        | ..... |
|                      |        | 23        | 91357-ME4-003 | Anillo de Retención.....  | 2                | .....        | ..... |

## C-9

### Cáliper do Freio Dianteiro

### Front Brake Caliper

### Cáliper Freno Delantero



3

| Item de serviço                            | T.M.O. | Ref. N° | N° da peça    | Descrição                               | Qtd. CBX250 | N° de série | Nota  |
|--|--------|---------|---------------|---|-------------|-------------|-------|
| Pastilha Dianteira, Jogo.....              | 0,2    | 1       | 06451-GE2-405 | Vedador Pó, Pistão .....                | 2           | .....       | ..... |
| • Suporte Dianteiro Direito, Cáliper Freio |        | 2       | 06455-KW6-841 | Pastilha, Freio Dianteiro.....          | 1           | .....       | ..... |
| Cáliper, Dianteiro Direito.....            | 0,4    | 3       | 43352-568-003 | Parafuso, Sangria.....                  | 1           | .....       | ..... |
| Pistão.....                                | 0,5    | 4       | 43353-461-771 | Capa Parafuso, Sangria.....             | 1           | .....       | ..... |
| (Adicionar 0,1 por Unidade)                |        | 5       | 45107-MN5-006 | Pistão.....                             | 2           | .....       | ..... |
| (Inclui Peça Relativa)                     |        | 6       | 45108-ML4-006 | Mola, Pastilha.....                     | 1           | .....       | ..... |
|  |        | 7       | 45131-GE2-006 | Pino Parafuso, A.....                   | 1           | .....       | ..... |
|  |        | 8       | 45131-GZ0-006 | Pino, Parafuso.....                     | 1           | .....       | ..... |
|  |        | 9       | 45132-166-016 | Capa, Pino (NISSIN).....                | 1           | .....       | ..... |
|  |        | 10      | 45133-MA3-006 | Capa B.....                             | 1           | .....       | ..... |
|  |        | 11      | 45203-MG3-016 | Pino, Plugue.....                       | 2           | .....       | ..... |
|  |        | 12      | 45215-KA3-732 | Pino.....                               | 2           | .....       | ..... |
|  |        | 13      | 45216-KW6-901 | Porca.....                              | 1           | .....       | ..... |
|  |        | 14      | 45216-166-006 | Arruela, Ondulada.....                  | 1           | .....       | ..... |
|  |        | 15      | 45250-KCJ-305 | Cáliper, Dianteiro Direito.....         | 1           | .....       | ..... |
|  |        | 16      | 45290-KGB-611 | Suporte, Cáliper Dianteiro Direito..... | 1           | .....       | ..... |
|  |        | 17      | 90155-KPF-900 | Parafuso, Flange, 8 x 25.....           | 2           | .....       | ..... |

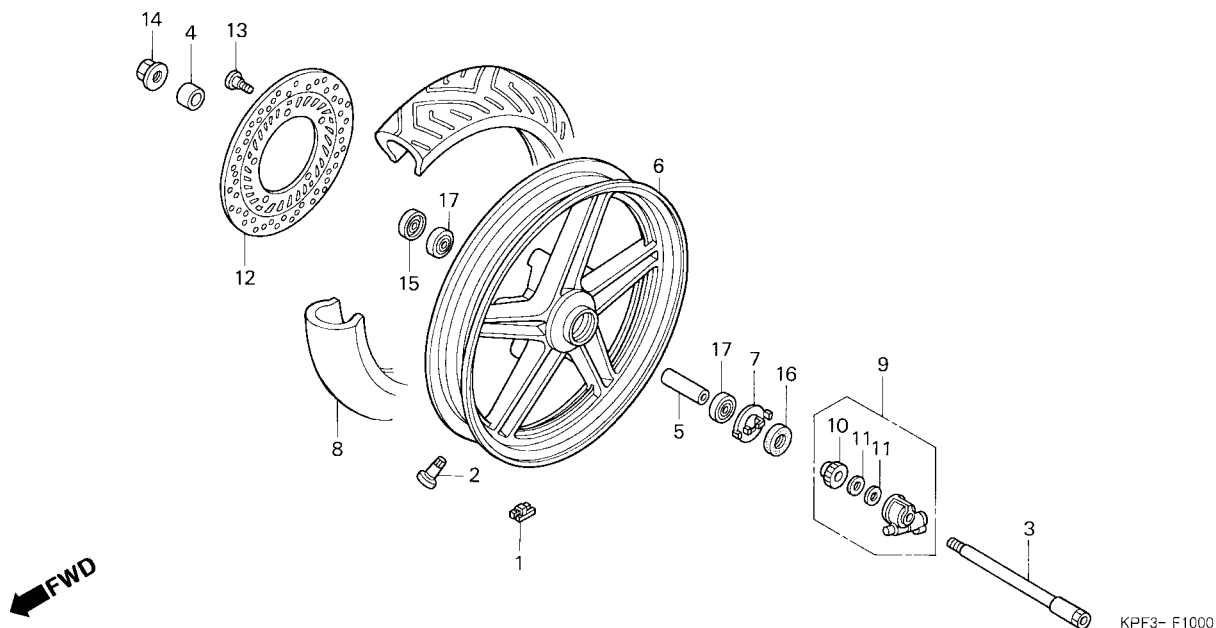
| Service item                      | F.R.T. | Ref. N°   | Part. No.     | Description                                   | No. Reqd. CBX250 | Serial No.   | Note  |
|-----------------------------------|--------|-----------|---------------|---|------------------|--------------|-------|
| Pad Set, FR. ....0.2              |        | 1         | 06451-GE2-405 | Seal Set, Piston .....                        | 2                | .....        | ..... |
| • Bracket Sub Assy., R. FR.       |        | 2         | 06455-KW6-841 | Pad Set, FR. ....                             | 1                | .....        | ..... |
| Caliper Sub Assy., R. FR. ....0.4 |        | 3         | 43352-568-003 | Screw, Bleeder .....                          | 1                | .....        | ..... |
| Piston .....                      | 0.5    | 4         | 43353-461-771 | Cap, Bleeder .....                            | 1                | .....        | ..... |
| (Add 0.1 For Each.)               |        | 5         | 45107-MN5-006 | Piston .....                                  | 2                | .....        | ..... |
| (Inc. Relative Part)              |        | 6         | 45108-MI4-006 | Spring, Pad .....                             | 1                | .....        | ..... |
|                                   |        | 7         | 45131-GE2-006 | Pin A, Bolt .....                             | 1                | .....        | ..... |
|                                   |        | 8         | 45131-GZ0-006 | Bolt, Pin .....                               | 1                | .....        | ..... |
|                                   |        | 9         | 45132-166-016 | Boot, Pin Bush (NISSIN) .....                 | 1                | .....        | ..... |
|                                   |        | 10        | 45133-MA3-006 | Boot B. ....                                  | 1                | .....        | ..... |
|                                   |        | 11        | 45203-MG3-016 | Plug, Pin .....                               | 2                | .....        | ..... |
|                                   |        | 12        | 45215-KA3-732 | Pin, Hanger .....                             | 2                | .....        | ..... |
|                                   |        | 13        | 45216-KW6-901 | Nut, Torque .....                             | 1                | .....        | ..... |
|                                   |        | 14        | 45216-166-006 | Washer, Wave .....                            | 1                | .....        | ..... |
|                                   |        | 15        | 45250-KCJ-305 | Caliper Sub Assy., R. Fr .....                | 1                | .....        | ..... |
|                                   |        | 16        | 45290-KGB-611 | Bracket Sub Assy., R. FR. Brake Caliper ..... | 1                | .....        | ..... |
|                                   |        | 17        | 90155-KPF-900 | Bolt, Flange, 8 x 25 .....                    | 2                | .....        | ..... |
| Artículo de servicio              | THLL   | No. de N° | No. de pieza  | Descripción                                   | No. Rdo. CBX250  | No. de serie | Nota  |
| Pastilla Freno Delantero .....    | 0.2    | 1         | 06451-GE2-405 | Guarda Polvo Pistón .....                     | 2                | .....        | ..... |
| • Soporte Freno Delantero Derecho |        | 2         | 06455-KW6-841 | Pastilla, Freno Delantero .....               | 1                | .....        | ..... |
| Calibrador Freno Delantero .....  | 0.4    | 3         | 43352-568-003 | Perno, Sangría .....                          | 1                | .....        | ..... |
| Piston .....                      | 0.5    | 4         | 43353-461-771 | Capa Perno , Sangría .....                    | 1                | .....        | ..... |
| (Agregue 0,1 de Cada)             |        | 5         | 45107-MN5-006 | Pistón .....                                  | 2                | .....        | ..... |
| (Incluye Pieza Relacionada)       |        | 6         | 45108-ML4-006 | Resorte Pastilla .....                        | 1                | .....        | ..... |
|                                   |        | 7         | 45131-GE2-006 | Espiga Perno, A .....                         | 1                | .....        | ..... |
|                                   |        | 8         | 45131-GZ0-006 | Pino Perno .....                              | 1                | .....        | ..... |
|                                   |        | 9         | 45132-166-016 | Capa Pino (NISSIN) .....                      | 1                | .....        | ..... |
|                                   |        | 10        | 45133-MA3-006 | Capa B .....                                  | 1                | .....        | ..... |
|                                   |        | 11        | 45203-MG3-016 | Pino, Plugue .....                            | 2                | .....        | ..... |
|                                   |        | 12        | 45215-KA3-732 | Pino .....                                    | 2                | .....        | ..... |
|                                   |        | 13        | 45216-KW6-901 | Tuerca .....                                  | 1                | .....        | ..... |
|                                   |        | 14        | 45216-166-006 | Arandela, Ondulada .....                      | 1                | .....        | ..... |
|                                   |        | 15        | 45250-KCJ-305 | Cáliper Delantero Derecho .....               | 1                | .....        | ..... |
|                                   |        | 16        | 45290-KGB-611 | Soporte Cáliper Delantero Derecho .....       | 1                | .....        | ..... |
|                                   |        | 17        | 90155-KPF-900 | Perno, Flange, 8 x 25 .....                   | 2                | .....        | ..... |

# C-10

## Roda Dianteira

## Front Wheel

## Rueda Delantera



KPF3- F1000

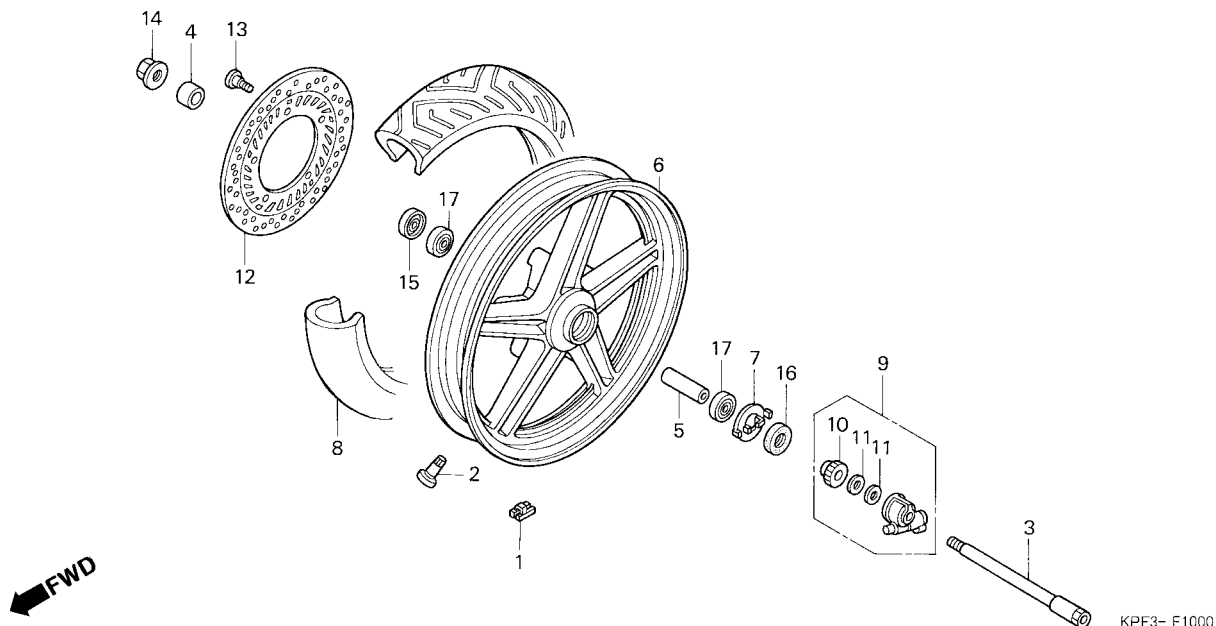
3

| Item de serviço  | T.M.O. | Ref. Nº | Nº da peça    | Descrição  | Qtd. CBX250 | Nº de série | Nota  |
|--|--------|---------|---------------|--|-------------|-------------|-------|
| Eixo, Roda Dianteira.....  | 0,3    | 1       | 42704-MB0-000 | Peso, Balanceador (10G) .....                        | N           | .....       | ..... |
| • Caixa, Engrenagem Velocímetro                                    |        |         | 42705-MB0-000 | Peso, Balanceador (20G) .....                        | N           | .....       | ..... |
| Bucha Distanciadora, Eixo Dianteiro .....                          | 0,4    |         | 42706-MB0-000 | Peso, Balanceador (30G) .....                        | N           | .....       | ..... |
| • Disco, Freio Dianteiro   |        | 2       | 42753-MR4-901 | Válvula, Aro (SCHRADER).....                         | 1           | .....       | ..... |
| • Rolamento, Radial Esferas, 6302UU<br>(Adicionar 0,1 por Unidade) |        | 3       | 44301-KPF-900 | Eixo, Roda Dianteira .....                           | 1           | .....       | ..... |
| Peso Balanceador .....   | 0,6    | 4       | 44311-KPF-900 | Bucha, Roda Dianteira .....                          | 1           | .....       | ..... |
| Pneu Dianteiro .....   | 0,9    | 5       | 44620-KPF-900 | Bucha Distanciadora, Eixo Dianteiro .....            | 1           | .....       | ..... |
| Roda Dianteira Comp.....   | 1,0    | 6       | 44601-KPF-900 | Roda Dianteira .....                                 | 1           | .....       | ..... |
|  |        | 7       | 44680-410-000 | Trava, Engrenagem Velocímetro .....                  | 1           | .....       | ..... |
|  |        | 8       | 44711-KPF-900 | Pneu, Dianteiro (PIRELLI) .....                      | 1           | .....       | ..... |
|  |        | 9       | 44800-MF2-013 | Caixa, Engrenagem Velocímetro .....                  | 1           | .....       | ..... |
|  |        | 10      | 44806-MF2-003 | Engrenagem, Velocímetro .....                        | 1           | .....       | ..... |
|  |        | 11      | 44809-402-000 | Arruela, Engrenagem Velocímetro.....                 | 2           | .....       | ..... |
|  |        | 12      | 45251-KPF-900 | Disco, Freio Dianteiro .....                         | 1           | .....       | ..... |
|  |        | 13      | 90105-KL8-741 | Parafuso, Disco Freio Dianteiro, 8 x 24 .....        | 5           | .....       | ..... |
|  |        |         | 90105-KR3-000 | Parafuso, Disco Freio Dianteiro, 8 x 24 (SAGA) ..... | 5           | .....       | ..... |
|  |        |         | 90105-MBB-000 | Parafuso, Disco Freio Dianteiro, 8 x 24 .....        | 5           | .....       | ..... |
|  |        |         | 90105-MV9-003 | Parafuso, Disco, 8 x 24 .....                        | 5           | .....       | ..... |
|  |        | 14      | 90306-KF0-003 | Porca, Flange , 12 mm.....                           | 1           | .....       | ..... |



# C-10

## Roda Dianteira Front Wheel Rueda Delantera



3

| Item de serviço | T.M.O. | Ref. Nº | Nº da peça     | Descrição                               | Qty. CBX250 | Nº de série | Nota  |
|-----------------|--------|---------|----------------|---|-------------|-------------|-------|
|                 |        | 15      | 91252-MC7-003  | Vedador, Pó, 22 x 42 x 7 (ARAI) .....   | 1           | .....       | ..... |
|                 |        | 16      | 91258-410-013  | Vedador, Pó, 40 x 50 x 5 (ARAI) .....   | 1           | .....       | ..... |
|                 |        | 17      | 96150-63020-10 | Rolamento, Radial Esferas, 6302UU ..... | 2           | .....       | ..... |

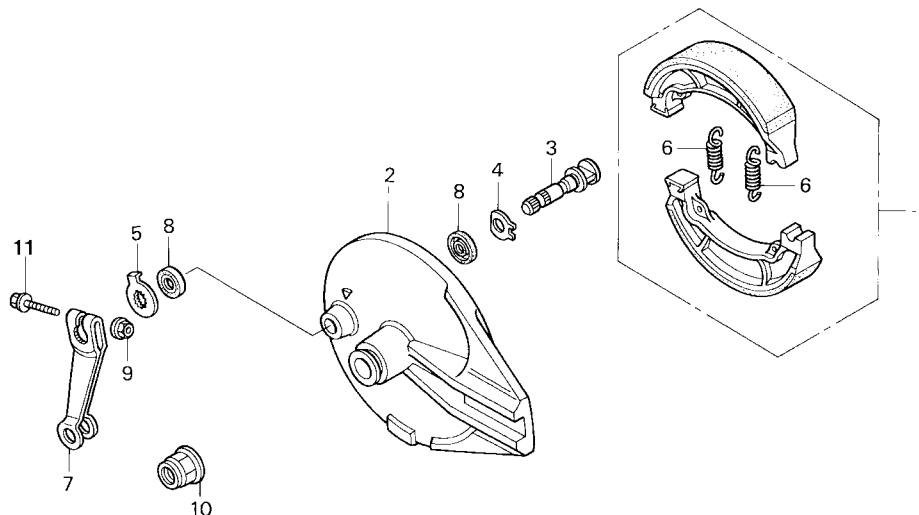
| Service item         | F.R.T. | Ref. N°   | Part. No.      | Description                           | No. Reqd. CBX250 | Serial No.   | Note  |
|----------------------|--------|-----------|----------------|---------------------------------------|------------------|--------------|-------|
|                      |        | 15        | 91252-MC7-003  | Dust Seal, 22 x 42 x 7 (ARAI) .....   | 1                | .....        | ..... |
|                      |        | 16        | 91258-410-013  | Dust Seal, 40 x 50 x 5 (ARAI) .....   | 1                | .....        | ..... |
|                      |        | 17        | 96150-63020-10 | Bearing, Radial Ball, 6302UU .....    | 2                | .....        | ..... |
| Articulo de servicio | THLL   | No. de N° | No. de pieza   | Descripción                           | No. Rdo. CBX250  | No. de serie | Nota  |
|                      |        | 15        | 91252-MC7-003  | Guardapolvo, 22 x 42 x 7 (ARAI) ..... | 1                | .....        | ..... |
|                      |        | 16        | 91258-410-013  | Guardapolvo, 40 x 50 x 5 (ARAI) ..... | 1                | .....        | ..... |
|                      |        | 17        | 96150-63020-10 | Cojinete Acero Bolas, 6302UU .....    | 2                | .....        | ..... |

# C-11

## Espelho do Freio Traseiro

## Rear Brake Panel

## Espejo Freno Trasero



KPF3- F1100

3

| Item de serviço                    | T.M.O. | Ref. Nº | Nº da peça      | Descrição  | Qty. CBX250 | Nº de série | Nota  |
|------------------------------------|--------|---------|-----------------|--|-------------|-------------|-------|
| Braço Freio Traseiro.....          | 0,1    | 1       | 06430-GBJ-K20   | Sapata, Freio Traseiro (JB) .....                            | 1           | .....       | ..... |
| Sapata, Freio .....                | 0,5    | 2       | 43100-KPF-900ZA | Espelho, Freio Traseiro *NH-109MS* Prata Shot Metálico ..... | 1           | .....       | ..... |
| Painel Comp., Freio Traseiro ..... | 0,6    | 3       | 43141-KPF-900   | Braço, Freio Traseiro.....                                   | 1           | .....       | ..... |
| (Inclui Peça Relativa)             |        | 4       | 43142-KAS-890   | Assento, Braço Freio Traseiro .....                          | 1           | .....       | ..... |
|                                    |        | 5       | 43145-399-000   | Indicador, Freio Traseiro .....                              | 1           | .....       | ..... |
|                                    |        | 6       | 43151-329-000   | Mola Sapata, Freio Traseiro.....                             | 2           | .....       | ..... |
|                                    |        | 7       | 43410-KPF-900   | Braço, Freio Traseiro.....                                   | 1           | .....       | ..... |
|                                    |        | 8       | 45134-KB7-005   | Vedador Pó, Braço Freio (NOK) .....                          | 2           | .....       | ..... |
|                                    |        | 9       | 90301-473-003   | Porca, U, 6 mm.....  | 1           | .....       | ..... |
|                                    |        | 10      | 90305-ME5-003   | Porca, Flange , 16 mm.....                                   | 1           | .....       | ..... |
|                                    |        | 11      | 95701-06038-00  | Parafuso, Flange, 6 x 38 .....                               | 1           | .....       | ..... |

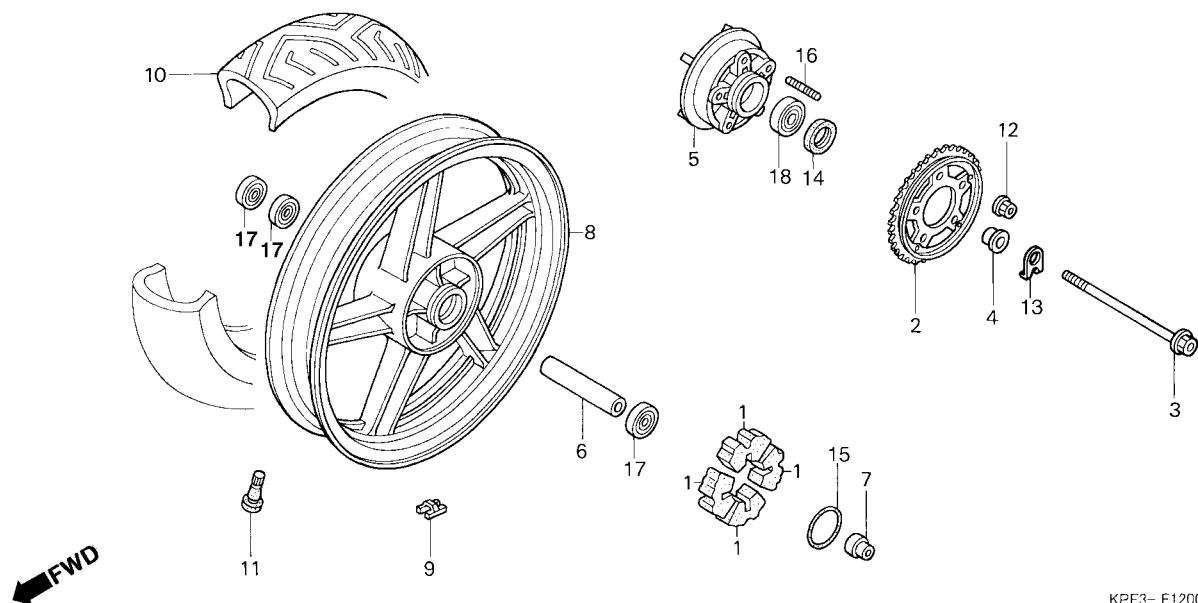
| Service item                | F.R.T. | Ref. N°   | Part. No.       | Description  | No. Reqd. CBX250 | Serial No.   | Note  |
|-----------------------------|--------|-----------|-----------------|--|------------------|--------------|-------|
| Arm, RR. Brake .....        | 0.1    | 1         | 06430-GBJ-K20   | Shoe Set, Brake (JB).....                                  | 1                | .....        | ..... |
| Shoe Set, Brake .....       | 0.5    | 2         | 43100-KPF-900ZA | Panel Comp., RR. Brake                                     |                  |              |       |
| Panel Comp., RR. Brake..... | 0.6    |           |                 | *NH-109MS* Shot Silver Metallic .....                      | 1                | .....        | ..... |
| (Inc. Relative Part)        |        | 3         | 43141-KPF-900   | Cam, RR. Brake .....                                       | 1                | .....        | ..... |
|                             |        | 4         | 43142-KAS-890   | Seat, RR. Brake Cam .....                                  | 1                | .....        | ..... |
|                             |        | 5         | 43145-399-000   | Indicator, RR. Brake.....                                  | 1                | .....        | ..... |
|                             |        | 6         | 43151-329-000   | Spring, RR. Brake Shoe .....                               | 2                | .....        | ..... |
|                             |        | 7         | 43410-KPF-900   | Arm, RR. Brake.....  | 1                | .....        | ..... |
|                             |        | 8         | 45134-KB7-005   | Dust Seal, Brake Cam (NOK) .....                           | 2                | .....        | ..... |
|                             |        | 9         | 90301-473-003   | Nut, U, 6 mm .....   | 1                | .....        | ..... |
|                             |        | 10        | 90305-ME5-003   | Nut, Flange, 16 mm.....                                    | 1                | .....        | ..... |
|                             |        | 11        | 95701-06038-00  | Bolt, Flange, 6 x 38.....                                  | 1                | .....        | ..... |
| Articulo de servicio        | THLL   | No. de N° | No. de pieza    | Descripción  | No. Rdo. CBX250  | No. de serie | Nota  |
| Brazo Freno Trasero.....    | 0.1    | 1         | 06430-GBJ-K20   | Zapata, Freno Trasero (JB).....                            | 1                | .....        | ..... |
| Zapara Freno .....          | 0.5    | 2         | 43100-KPF-900ZA | Espejo, Freno Trasero *NH-109MS* Plata Shot Metalico ..... | 1                | .....        | ..... |
| Panel freno Trasero.....    | 0.6    | 3         | 43141-KPF-900   | Brazo, Freno Trasero .....                                 | 1                | .....        | ..... |
| (Incluye Pieza Relacionada) |        | 4         | 43142-KAS-890   | Asiento Brazo Freno Trasero .....                          | 1                | .....        | ..... |
|                             |        | 5         | 43145-399-000   | Indicador, Freno Trasero.....                              | 1                | .....        | ..... |
|                             |        | 6         | 43151-329-000   | Resorte Sapata Freno Trasero .....                         | 2                | .....        | ..... |
|                             |        | 7         | 43410-KPF-900   | Brazo, Freno Trasero .....                                 | 1                | .....        | ..... |
|                             |        | 8         | 45134-KB7-005   | Guardapolvo , Brazo Freno (NOK).....                       | 2                | .....        | ..... |
|                             |        | 9         | 90301-473-003   | Tuerca, U, 6 mm .....                                      | 1                | .....        | ..... |
|                             |        | 10        | 90305-ME5-003   | Tuerca, Flange , 16 mm.....                                | 1                | .....        | ..... |
|                             |        | 11        | 95701-06038-00  | Perno, Flange, 6 x 38.....                                 | 1                | .....        | ..... |

## C-12

### Roda Traseira

### Rear Wheel

### Rueda Trasera



KPF3- F1200

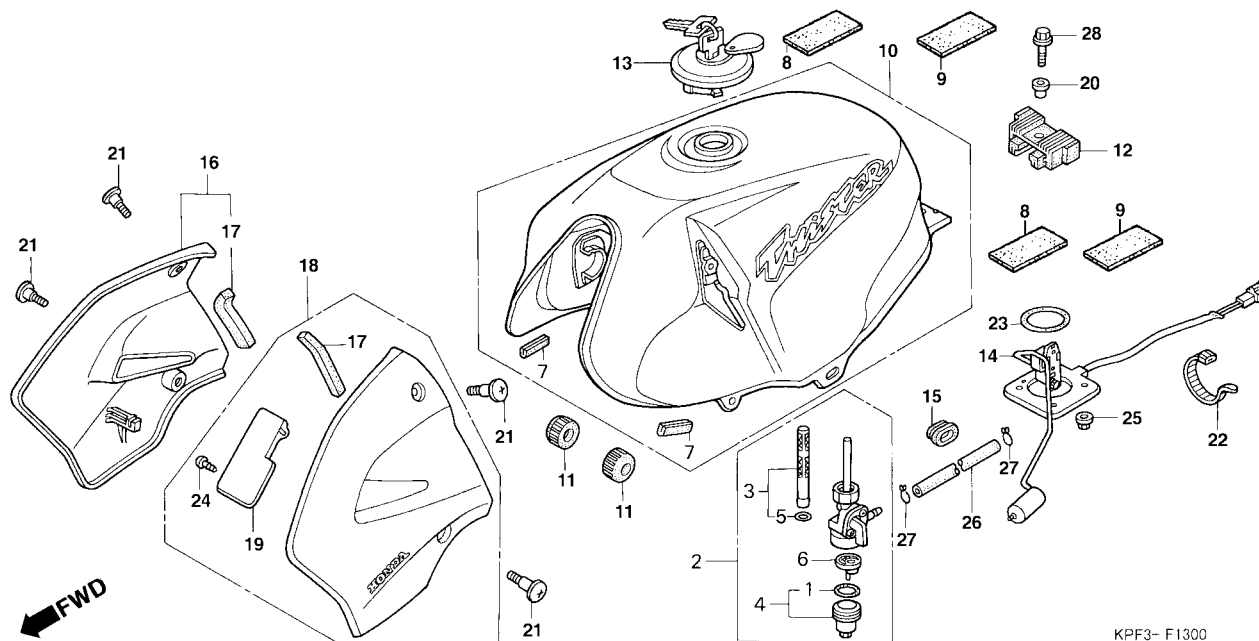
3

| Item de serviço   | T.M.O. | Ref. Nº | Nº da peça     | Descrição                                  | Qtd. CBX250 | Nº de série | Nota  |
|---|--------|---------|----------------|--|-------------|-------------|-------|
| Amortecedor, Roda Traseira .....                                  | 0,4    | 1       | 41241-KPF-900  | Amortecedor, Roda Traseira .....           | 4           | .....       | ..... |
| • Eixo, Roda Traseira   |        | 2       | 41200-KPF-900  | Coroa, Transmissão (37D) .....             | 1           | .....       | ..... |
| Coroa Transmissão .....   | 0,5    | 3       | 42301-KPF-900  | Eixo, Roda Traseira .....                  | 1           | .....       | ..... |
| • Flange, Roda Traseira   |        | 4       | 42312-KPF-900  | Bucha Lateral, Roda Traseira .....         | 1           | .....       | ..... |
| Bucha Distanciadora, Roda Traseira .....                          | 0,6    | 5       | 42611-KPF-900  | Flange Roda Traseira .....                 | 1           | .....       | ..... |
| • Rolamento, Radial Esferas, 6203U<br>(Adicionar 0,1 por Unidade) |        | 6       | 42620-KPF-900  | Bucha Distanciadora, Roda Traseira .....   | 1           | .....       | ..... |
| • Rolamento, Radial Esferas, 6204UU                               |        | 7       | 42625-MC4-000  | Bucha B Distanciadora, Eixo Traseiro ..... | 1           | .....       | ..... |
| Peso, Balanceador .....   | 0,7    | 8       | 42601-KPF-900  | Roda Traseira .....                        | 1           | .....       | ..... |
| Pneu, Traseiro .....  | 1,0    | 9       | 42704-MB0-000  | Peso , Balanceador (10G) .....             | N           | .....       | ..... |
| Roda Traseira, Comp .....   | 1,1    |         | 42705-MB0-000  | Peso , Balanceador (20G) .....             | N           | .....       | ..... |
|   |        |         | 42706-MB0-000  | Peso , Balanceador (30G) .....             | N           | .....       | ..... |
|   |        | 10      | 42711-KPF-900  | Pneu, Traseiro. (PIRELLI) .....            | 1           | .....       | ..... |
|   |        | 11      | 42753-MR4-901  | Válvula, Aro (SCHRADER) .....              | 1           | .....       | ..... |
|   |        | 12      | 90304-GE8-003  | Porca, U, 10 mm .....                      | 5           | .....       | ..... |
|   |        | 13      | 90559-KPF-900  | Arruela, Eixo Traseiro .....               | 1           | .....       | ..... |
|   |        | 14      | 91253-443-762  | Vedador, Pó, 30 x 47 x 8 .....             | 1           | .....       | ..... |
|   |        | 15      | 91302-317-700  | Anel, Vedação, 54 x 2 .....                | 1           | .....       | ..... |
|   |        | 16      | 92915-10025-0E | Prisioneiro, 10 x 25 .....                 | 5           | .....       | ..... |
|   |        | 17      | 96140-62030-10 | Rolamento, Radial Esferas, 6203U .....     | 3           | .....       | ..... |
|   |        | 18      | 96150-62040-10 | Rolamento, Radial Esferas, 6204UU .....    | 1           | .....       | ..... |

| Service item                       | F.R.T. | Ref. N°   | Part. No.      | Description                               | No. Reqd. CBX250 | Serial No.   | Note  |
|------------------------------------|--------|-----------|----------------|---|------------------|--------------|-------|
| Damper Set, Wheel .....            | 0.4    | 1         | 41241-KPF-900  | Damper Set, Wheel .....                   | 4                | .....        | ..... |
| • Axle, RR. Wheel                  |        | 2         | 41200-KPF-900  | Sprocket Comp., Final Driven (37T) .....  | 1                | .....        | ..... |
| Sprocket Comp., Final Driven ..... | 0.5    | 3         | 42301-KPF-900  | Axle, RR. Wheel .....                     | 1                | .....        | ..... |
| • Flange Sub Assy., RR. Driven     |        | 4         | 42312-KPF-900  | Collar, RR. Wheel Side .....              | 1                | .....        | ..... |
| Collar, RR. Wheel Distance.....    | 0.6    | 5         | 42615-KPF-900  | Flange Sub Assy., RR. Driven .....        | 1                | .....        | ..... |
| • Bearing, Radial Ball, 6203U      |        | 6         | 42620-KPF-900  | Collar, RR. Wheel Distance .....          | 1                | .....        | ..... |
| (Add 0.1 For Each.)                |        | 7         | 42625-MC4-000  | Collar B, RR. Axle Distance .....         | 1                | .....        | ..... |
| • Bearing, Radial Ball, 6204UU     |        | 8         | 42601-KPF-900  | Wheel Sub Assy., RR. ....                 | 1                | .....        | ..... |
| Weight, Balance.....               | 0.7    | 9         | 42704-MB0-000  | Weight, Balance (10g) .....               | N                | .....        | ..... |
| Tire, RR. ....                     | 1.0    |           | 42705-MB0-000  | Weight, Balance (20g) .....               | N                | .....        | ..... |
| Wheel Sub Assy., RR.....           | 1.1    |           | 42706-MB0-000  | Weight, Balance (30g) .....               | N                | .....        | ..... |
|                                    |        | 10        | 42711-KPF-900  | Tire, RR. (PIRELLI) .....                 | 1                | .....        | ..... |
|                                    |        | 11        | 42753-MR4-901  | Valve, Rim (Schrader) .....               | 1                | .....        | ..... |
|                                    |        | 12        | 90304-GE8-003  | Nut, U, 10 mm .....                       | 5                | .....        | ..... |
|                                    |        | 13        | 90559-KPF-900  | Washer, Axle RR .....                     | 1                | .....        | ..... |
|                                    |        | 14        | 91253-443-762  | Dust Seal, 30 x 47 x 8.....               | 1                | .....        | ..... |
|                                    |        | 15        | 91302-317-700  | O-Ring, 54 x 2 .....                      | 1                | .....        | ..... |
|                                    |        | 16        | 92915-10025-0E | Bolt, Stud, 10 x 25 .....                 | 5                | .....        | ..... |
|                                    |        | 17        | 96140-62030-10 | Bearing, Radial Ball, 6203U .....         | 3                | .....        | ..... |
|                                    |        | 18        | 96150-62040-10 | Bearing, Radial Ball, 6204UU .....        | 1                | .....        | ..... |
| Artículo de servicio               | THLL   | No. de N° | No. de pieza   | Descripción                               | No. Rdo. CBX250  | No. de serie | Nota  |
| Amortiguador Rueda Trasera .....   | 0.4    | 1         | 41241-KPF-900  | Amortiguador Rueda Trasera .....          | 4                | .....        | ..... |
| • Eje Rueda Trasera                |        | 2         | 41200-KPF-900  | Corona, Transmisión (37D) .....           | 1                | .....        | ..... |
| Pinion .....                       | 0.5    | 3         | 42301-KPF-900  | Eje Rueda Trasera.....                    | 1                | .....        | ..... |
| • Flange Rueda Trasera             |        | 4         | 42312-KPF-900  | Buje Lateral Rueda Trasera.....           | 1                | .....        | ..... |
| Buje Rueda trasera .....           | 0.6    | 5         | 42615-KPF-900  | Flange Comp., Rueda Trasera .....         | 1                | .....        | ..... |
| • Cojinete Acero Bolas, 6203U      |        | 6         | 42620-KPF-900  | Buje Distanciadora, Rueda Trasera .....   | 1                | .....        | ..... |
| (Agregue 0,1 de Cada)              |        | 7         | 42625-MC4-000  | Buja B, Distanciadora, Rueda Trasera..... | 1                | .....        | ..... |
| • Cojinete Acero Bolas, 6204UU     |        | 8         | 42601-KPF-900  | Ens Rueda Trasera.....                    | 1                | .....        | ..... |
| Peso Balanceador .....             | 0.7    | 9         | 42704-MB0-000  | Peso, Balancero (10G) .....               | N                | .....        | ..... |
| Neumático Trasero. ....            | 1.0    |           | 42705-MB0-000  | Peso, Balancero (20G) .....               | N                | .....        | ..... |
| Rueda Trasera.....                 | 1.1    |           | 42706-MB0-000  | Peso, Balancero (30G) .....               | N                | .....        | ..... |
|                                    |        | 10        | 42711-KPF-900  | Neumatico Trasero. (PIRELLI) .....        | 1                | .....        | ..... |
|                                    |        | 11        | 42753-MR4-901  | Válvula, Aro (SCHRADER).....              | 1                | .....        | ..... |
|                                    |        | 12        | 90304-GE8-003  | Tuerca, U, 10 mm.....                     | 5                | .....        | ..... |
|                                    |        | 13        | 90559-KPF-900  | Arandela, Eje Trasero.....                | 1                | .....        | ..... |
|                                    |        | 14        | 91253-443-762  | Guardapolvo, 30 x 47 x 8 .....            | 1                | .....        | ..... |
|                                    |        | 15        | 91302-317-700  | Sello de Aceite, 54 x 2 .....             | 1                | .....        | ..... |
|                                    |        | 16        | 92915-10025-0E | Prisionero, 10 x 25 .....                 | 5                | .....        | ..... |
|                                    |        | 17        | 96140-62030-10 | Cojinete Acero Bolas, 6203U.....          | 3                | .....        | ..... |
|                                    |        | 18        | 96150-62040-10 | Cojinete Acero Bolas, 6204UU .....        | 1                | .....        | ..... |

# C-13

## Tanque Combustível Fuel Tank Tanque Combustible



KPF3- F1300

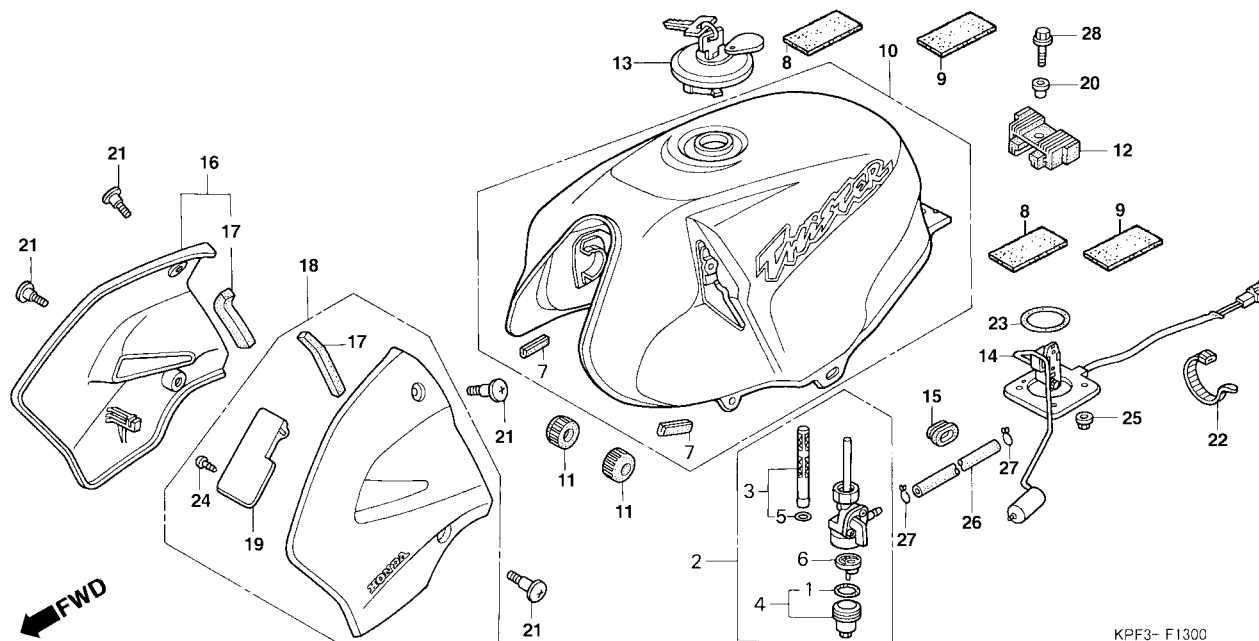
3

| Item de serviço                | T.M.O. | Ref. Nº | Nº da peça      | Descrição  | Qtd. CBX250 | Nº de série | Nota  |
|--------------------------------|--------|---------|-----------------|--|-------------|-------------|-------|
| Suporte Direito, Comp.....     | 0,1    | 1       | 16173-001-004   | Guarnição Copo, Filtro Combustível .....                   | 1           | .....       | ..... |
| • Suporte, Esquerdo            |        | 2       | 16950-KPF-900   | Registro, Combustível .....                                | 1           | .....       | ..... |
| Registro, Combustível .....    | 0,2    | 3       | 16952-KPF-900   | Tela Filtro, Combustível .....                             | 1           | .....       | ..... |
| • Tela, Filtro Combustível     |        | 4       | 16953-GG2-731   | Copo, Filtro Combustível .....                             | 1           | .....       | ..... |
| • Tubo, Combustível, 5,3 x 185 |        | 5       | 16958-MA1-731   | Anel, Vedação .....  | 1           | .....       | ..... |
| Tanque, Combustível .....      | 0,4    | 6       | 16959-471-831   | Copo, Filtro .....   | 1           | .....       | ..... |
|                                |        | 7       | 17515-KPF-900   | Coxim, Dianteiro, Tanque. ....                             | 2           | .....       | ..... |
|                                |        | 8       | 17517-KPF-900   | Borracha A, Tanque Combustível .....                       | 2           | .....       | ..... |
|                                |        | 9       | 17518-KPF-900   | Borracha B, Tanque Combustível .....                       | 2           | .....       | ..... |
|                                |        | 10      | 17520-KPF-900ZA | Tanque Combustível *R-214C* Vermelho Brava Candy .....     | 1           | .....       | ..... |
|                                |        |         | 17520-KPF-900ZB | Tanque Combustível *NH-1* Preto .....                      | 1           | .....       | ..... |
|                                |        |         | 17520-KPF-900ZC | Tanque Combustível *PB-314P* Azul Twister Perolizado ..... | 1           | .....       | ..... |
|                                |        | 11      | 17611-286-000   | Coxim, Dianteiro Tanque. ....                              | 2           | .....       | ..... |
|                                |        | 12      | 17613-MV4-000   | Coxim, Traseiro Tanque .....                               | 1           | .....       | ..... |
|                                |        | 13      | 17620-460-067   | Tampa, Tanque Combustível .....                            | 1           | .....       | ..... |
|                                |        | 14      | 37800-KPF-900   | Medidor, Combustível .....                                 | 1           | .....       | ..... |
|                                |        | 15      | 83551-300-000   | Coxim, Fixação .....                                       | 2           | .....       | ..... |
|                                |        | 16      | 64210-KPF-900ZA | Protetor Direito *NH-1* Preto .....                        | 1           | .....       | ..... |
|                                |        |         | 64210-KPF-900ZB | Protetor Direito *PB-314P* Azul Twister Perolizado .....   | 1           | .....       | ..... |
|                                |        |         | 64210-KPF-900ZC | Protetor Direito *R-214C* Vermelho Brava Candy .....       | 1           | .....       | ..... |
|                                |        | 17      | 64229-KPF-900   | Coxim, Protetor .....                                      | 2           | .....       | ..... |

| Service item                  | F.R.T. | Ref. N°   | Part. No.       | Description   | No. Reqd. CBX250 | Serial No.   | Note  |
|-------------------------------|--------|-----------|-----------------|---|------------------|--------------|-------|
| Shroud Set, R.....0.1         |        | 1         | 16173-001-004   | Packing, Fuel Strainer Cup.....                           | 1                | .....        | ..... |
| • Shroud Set, L.              |        | 2         | 16950-KPF-900   | Cock Assy., Fuel.....                                     | 1                | .....        | ..... |
| Cock Assy., Fuel.....0.2      |        | 3         | 16952-KPF-900   | Screen Set, Fuel Strainer.....                            | 1                | .....        | ..... |
| • Screen Set, Fuel Strainer   |        | 4         | 16953-GG2-731   | Cup Set, Fuel Strainer.....                               | 1                | .....        | ..... |
| • Tube, Fuel, 5.3 x 185       |        | 5         | 16958-MA1-731   | O-Ring.....   | 1                | .....        | ..... |
| Tank Set, Fuel.....0.4        |        | 6         | 16959-471-831   | Filter, Cup.....  | 1                | .....        | ..... |
|                               |        | 7         | 17515-KPF-900   | Rubber, Fuel Tank FR.....                                 | 2                | .....        | ..... |
|                               |        | 8         | 17517-KPF-900   | Rubber A, Fuel Tank.....                                  | 2                | .....        | ..... |
|                               |        | 9         | 17518-KPF-900   | Rubber B, Fuel Tank.....                                  | 2                | .....        | ..... |
|                               |        | 10        | 17520-KPF-900ZA | Tank Set, Fuel *R-214C* Candy Brava Red.....              | 1                | .....        | ..... |
|                               |        |           | 17520-KPF-900ZB | Tank Set, Fuel *NH-1* Black.....                          | 1                | .....        | ..... |
|                               |        |           | 17520-KPF-900ZC | Tank Set, Fuel *PB-314P* Pearl Blue Twister.....          | 1                | .....        | ..... |
|                               |        | 11        | 17611-286-000   | Cushion, Fuel Tank FR.....                                | 2                | .....        | ..... |
|                               |        | 12        | 17613-MV4-000   | Cushion, Fuel Tank RR.....                                | 1                | .....        | ..... |
|                               |        | 13        | 17620-460-067   | Cap Comp., Fuel Filler.....                               | 1                | .....        | ..... |
|                               |        | 14        | 37800-KPF-900   | Unit Set, Fuel.....                                       | 1                | .....        | ..... |
|                               |        | 15        | 83551-300-000   | Rubber, Fender Mounting.....                              | 2                | .....        | ..... |
|                               |        | 16        | 64210-KPF-900ZA | Shroud Set, R. *NH-1* Black.....                          | 1                | .....        | ..... |
|                               |        |           | 64210-KPF-900ZB | Shroud Set, R. *PB-314P* Pearl Twister Blue.....          | 1                | .....        | ..... |
|                               |        |           | 64210-KPF-900ZC | Shroud Set, R. *R-214C* Candy Brava Red.....              | 1                | .....        | ..... |
|                               |        | 17        | 64229-KPF-900   | Rubber, Shroud.....                                       | 2                | .....        | ..... |
| Artículo de servicio          | THLL   | No. de N° | No. de pieza    | Descripción   | No. Rdo. CBX250  | No. de serie | Nota  |
| Soporte Derecho.....0.1       |        | 1         | 16173-001-004   | Empaquetadura Tapa Tanque Combustible.....                | 1                | .....        | ..... |
| • Soporte Izquierdo           |        | 2         | 16950-KPF-900   | Grifo Combustible.....                                    | 1                | .....        | ..... |
| Grifo Combustible.....0.2     |        | 3         | 16952-KPF-900   | Malla Filtro Combustible.....                             | 1                | .....        | ..... |
| • Malla Filtro Combustible    |        | 4         | 16953-GG2-731   | Copo, Filtro Combustible.....                             | 1                | .....        | ..... |
| • Tubo Combustible, 5,3 x 185 |        | 5         | 16958-MA1-731   | Sello de Aceite.....                                      | 1                | .....        | ..... |
| Tanque Combustible.....0.4    |        | 6         | 16959-471-831   | Copo, Filtro.....   | 1                | .....        | ..... |
|                               |        | 7         | 17515-KPF-900   | Cojin, Delantero Tanque.....                              | 2                | .....        | ..... |
|                               |        | 8         | 17517-KPF-900   | Goma A, Tanque Combustible.....                           | 2                | .....        | ..... |
|                               |        | 9         | 17518-KPF-900   | Goma B, Tanque Combustible.....                           | 2                | .....        | ..... |
|                               |        | 10        | 17520-KPF-900ZA | Tanque Combustible *R-214C* Rojo Brava Candy.....         | 1                | .....        | ..... |
|                               |        |           | 17520-KPF-900ZB | Tanque Combustible *NH-1* Negro.....                      | 1                | .....        | ..... |
|                               |        |           | 17520-KPF-900ZC | Tanque Combustible *PB-314P* Azul Twister Perolizado..... | 1                | .....        | ..... |
|                               |        | 11        | 17611-286-000   | Cojin, Delantero.....                                     | 2                | .....        | ..... |
|                               |        | 12        | 17613-MV4-000   | Cojin, Trasero Tanque.....                                | 1                | .....        | ..... |
|                               |        | 13        | 17620-460-067   | Tapa Tanque Combustible.....                              | 1                | .....        | ..... |
|                               |        | 14        | 37800-KPF-900   | Medidor, Combustible.....                                 | 1                | .....        | ..... |
|                               |        | 15        | 83551-300-000   | Cojin Fijación.....                                       | 2                | .....        | ..... |
|                               |        | 16        | 64210-KPF-900ZA | Protector Derecho *NH-1* Negro.....                       | 1                | .....        | ..... |
|                               |        |           | 64210-KPF-900ZB | Protector Derecho *PB-314P* Azul Twister Perolizado.....  | 1                | .....        | ..... |
|                               |        |           | 64210-KPF-900ZC | Protector Derecho *R-214C* Rojo Brava Candy.....          | 1                | .....        | ..... |
|                               |        | 17        | 64229-KPF-900   | Cojin Protector.....                                      | 2                | .....        | ..... |

# C-13

## Tanque de Combustível Fuel Tank Tanque Combustível



KPF3- F1300

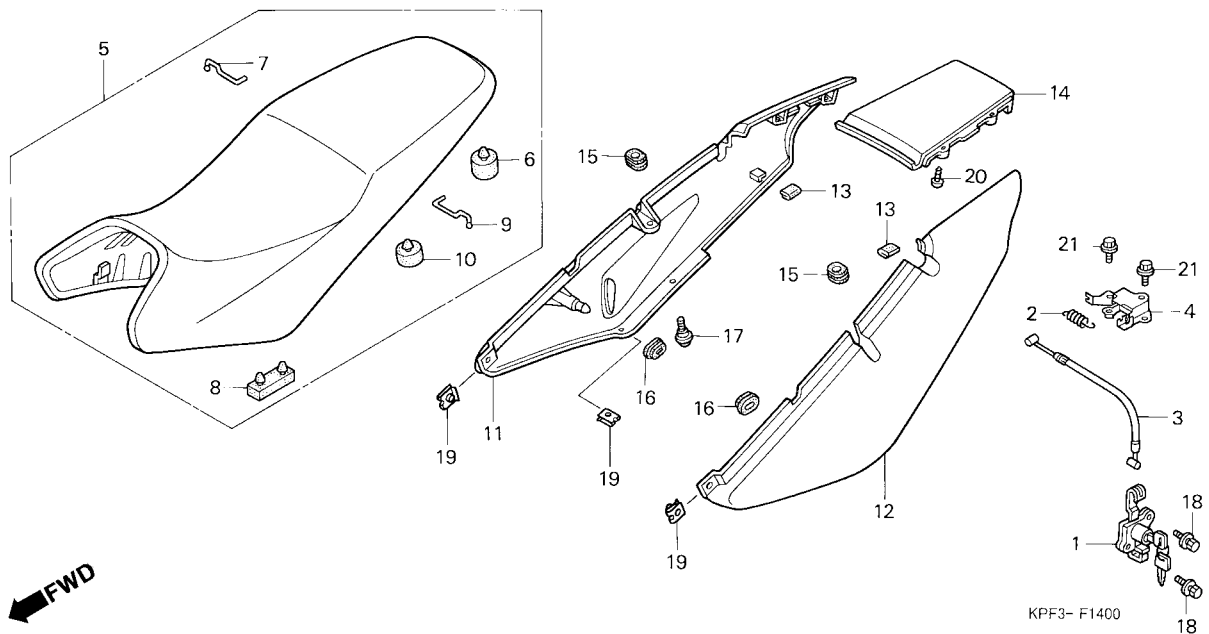
3

| Item de serviço | T.M.O. | Ref. Nº | Nº da peça      | Descrição  | Qtd. CBX250 | Nº de série | Nota  |
|-----------------|--------|---------|-----------------|--|-------------|-------------|-------|
|                 |        | 18      | 64310-KPF-900ZA | Protetor Esquerdo *NH-1* Preto.....                      | 1           | .....       | ..... |
|                 |        |         | 64310-KPF-900ZB | Protetor Esquerdo *PB-314P* Azul Twister Perolizado..... | 1           | .....       | ..... |
|                 |        |         | 64310-KPF-900ZC | Protetor Esquerdo *R-214C* Vermelho Brava Candy .....    | 1           | .....       | ..... |
|                 |        | 19      | 64321-KPF-900   | Placa Interna, Ar .....                                  | 1           | .....       | ..... |
|                 |        | 20      | 80101-KB7-600   | Bucha, 8 x 12 .....                                      | 1           | .....       | ..... |
|                 |        | 21      | 90380-MB1-000   | Parafuso Especial, 6 x 8.....                            | 4           | .....       | ..... |
|                 |        | 22      | 90650-KV6-003   | Presilha, Fiação .....                                   | 1           | .....       | ..... |
|                 |        | 23      | 91305-443-740   | Anel, Vedação .....                                      | 1           | .....       | ..... |
|                 |        | 24      | 93903-24320     | Parafuso, Fixação, 4 x 12 .....                          | 2           | .....       | ..... |
|                 |        | 25      | 94050-06000     | Porca, Flange , 6 mm.....                                | 4           | .....       | ..... |
|                 |        | 26      | 95001-55185-40  | Tubo, Combustível, 5,3 x 185 (95001-55001-60M) .....     | 1           | .....       | ..... |
|                 |        | 27      | 95002-02100     | Presilha, Tubo (B10).....                                | 2           | .....       | ..... |
|                 |        | 28      | 95701-08025-00  | Parafuso, Flange, 8 x 25 .....                           | 1           | .....       | ..... |

| Service item         | F.R.T. | Ref. N°   | Part. No.       | Description   | No. Reqd. CBX250 | Serial No.   | Note  |
|----------------------|--------|-----------|-----------------|---|------------------|--------------|-------|
|                      |        | 18        | 64310-KPF-900ZA | Shroud Set, L. *NH-1* Black .....                           | 1                | .....        | ..... |
|                      |        |           | 64310-KPF-900ZB | Shroud Set, L. *PB-314P* Pearl Blue Twister .....           | 1                | .....        | ..... |
|                      |        |           | 64310-KPF-900ZC | Shroud Set, L. *R-214C* Candy Brava Red .....               | 1                | .....        | ..... |
|                      |        | 19        | 64321-KPF-900   | Plate, Air Intake .....                                     | 1                | .....        | ..... |
|                      |        | 20        | 80101-KB7-600   | Collar, 8 x 12 .....  | 1                | .....        | ..... |
|                      |        | 21        | 90380-MB1-000   | Screw, Special, 6 x 8 .....                                 | 4                | .....        | ..... |
|                      |        | 22        | 90650-KV6-003   | Band, Wire .....  | 1                | .....        | ..... |
|                      |        | 23        | 91305-443-740   | O-Ring .....  | 1                | .....        | ..... |
|                      |        | 24        | 93903-24320     | Screw, Tapping, 4 x 12 .....                                | 2                | .....        | ..... |
|                      |        | 25        | 94050-06000     | Nut, Flange, 6 mm .....                                     | 4                | .....        | ..... |
|                      |        | 26        | 95001-55185-40  | Tube, Fuel, 5.3 x 185 (95001-55001-60M) .....               | 1                | .....        | ..... |
|                      |        | 27        | 95002-02100     | Clip, Tube (B10) .....                                      | 2                | .....        | ..... |
|                      |        | 28        | 95701-08025-00  | Bolt, Flange, 8 x 25 .....                                  | 1                | .....        | ..... |
| Articulo de servicio | THLL   | No. de N° | No. de pieza    | Descripción   | No. Rdo. CBX250  | No. de serie | Nota  |
|                      |        | 18        | 64310-KPF-900ZA | Protector Izquierdo *NH-1* Negro .....                      | 1                | .....        | ..... |
|                      |        |           | 64310-KPF-900ZB | Protector Izquierdo *PB-314P* Azul Twister Perolizado ..... | 1                | .....        | ..... |
|                      |        |           | 64310-KPF-900ZC | Protector Izquierdo *R-214C* Rojo Brava Candy .....         | 1                | .....        | ..... |
|                      |        | 19        | 64321-KPF-900   | Placa Interior Aire .....                                   | 1                | .....        | ..... |
|                      |        | 20        | 80101-KB7-600   | Buje, 8 x 12 .....  | 1                | .....        | ..... |
|                      |        | 21        | 90380-MB1-000   | Perno Especial, 6 x 8 .....                                 | 4                | .....        | ..... |
|                      |        | 22        | 90650-KV6-003   | Presilla, Alambraje .....                                   | 1                | .....        | ..... |
|                      |        | 23        | 91305-443-740   | Sello de Aceite .....                                       | 1                | .....        | ..... |
|                      |        | 24        | 93903-24320     | Perno, Fijación, 4 x 12 .....                               | 2                | .....        | ..... |
|                      |        | 25        | 94050-06000     | Tuerca, Flange, 6 mm .....                                  | 4                | .....        | ..... |
|                      |        | 26        | 95001-55185-40  | Tube, Combustible, 5.3 x 185 (95001-55001-60M) .....        | 1                | .....        | ..... |
|                      |        | 27        | 95002-02100     | Presilla, Tubo(B10) .....                                   | 2                | .....        | ..... |
|                      |        | 28        | 95701-08025-00  | Perno, Flange, 8 x 25 .....                                 | 1                | .....        | ..... |

# C-14

**Assento**  
**Seat**  
**Asiento**



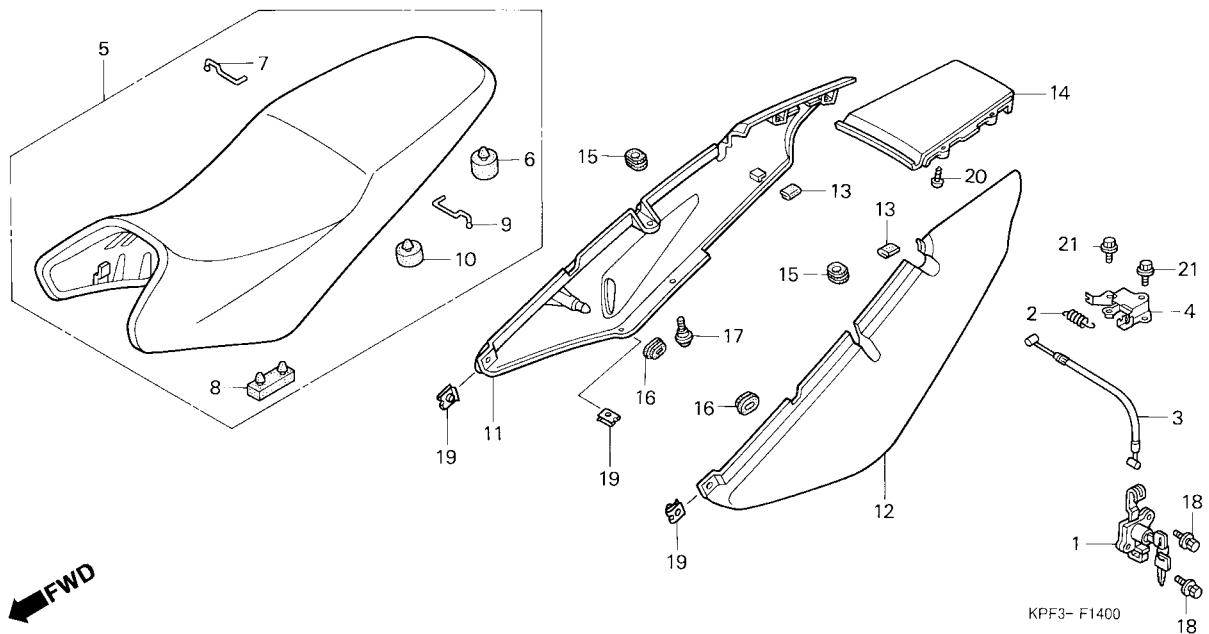
3

| Item de serviço                           | T.M.O. | Ref. Nº | Nº da peça      | Descrição  | Qtd. CBX250 | Nº de série | Nota  |
|---|--------|---------|-----------------|--|-------------|-------------|-------|
| Suporte, Trava Assento .....              | 0,1    | 1       | 77110-ML7-000   | Trava, Assento .....   | 1           | .....       | ..... |
| • Assento Comp.                           |        | 2       | 77151-MB1-870   | Mola, Trava Assento .....  | 1           | .....       | ..... |
| Trava Assento .....                       | 0,2    | 3       | 77156-KPF-900   | Cabo, Trava Assento .....  | 1           | .....       | ..... |
| • Cabo, Trava Assento                     |        | 4       | 77160-MR4-920   | Suporte Comp., Trava Assento .....                               | 1           | .....       | ..... |
| • Rabeta, Direita Traseira (Uma ou Todas) |        | 5       | 77200-KPF-900   | Assento Comp. ....   | 1           | .....       | ..... |
| • Rabeta, Esquerda Traseira               |        | 6       | 77204-286-020   | Coxim A, Fixação Assento .....                                   | 2           | .....       | ..... |
| • Rabeta, Central Traseira                |        | 7       | 77205-KPF-900   | Gancho A .....   | (1)         | .....       | ..... |
|   |        | 8       | 77205-286-000   | Coxim B, Fixação Assento .....                                   | 2           | .....       | ..... |
|   |        | 9       | 77206-KPF-900   | Gancho B .....   | (1)         | .....       | ..... |
|   |        | 10      | 77206-426-000   | Coxim, Fixação Assento .....                                     | 2           | .....       | ..... |
|   |        | 11      | 77215-KPF-900ZA | Rabeta Lateral, Direita *NH-1* Preto .....                       | 1           | .....       | ..... |
|   |        |         | 77215-KPF-900ZD | Rabeta Lateral, Direita *PB-314P* Azul Twister Perolizado .....  | 1           | .....       | ..... |
|   |        |         | 77215-KPF-900ZE | Rabeta Lateral, Direita *R-214C* Vermelho Brava Candy .....      | 1           | .....       | ..... |
|   |        | 12      | 77225-KPF-900ZA | Rabeta Lateral, Esquerda *NH-1* Preto .....                      | 1           | .....       | ..... |
|   |        |         | 77225-KPF-900ZD | Rabeta Lateral, Esquerda *PB-314P* Azul Twister Perolizado ..... | 1           | .....       | ..... |
|   |        |         | 77225-KPF-900ZE | Rabeta Lateral, Esquerda *R-214C* Vermelho Brava Candy .....     | 1           | .....       | ..... |
|   |        | 13      | 77231-KPF-900   | Coxim , Rabeta .....   | 2           | .....       | ..... |
|   |        | 14      | 77235-KPF-900ZA | Tampa, Central *NH-1* Preto .....                                | 1           | .....       | ..... |
|   |        |         | 77235-KPF-900ZD | Tampa, Central *PB-314P* Azul Twister Perolizado .....           | 1           | .....       | ..... |
|   |        |         | 77235-KPF-900ZE | Tampa, Central *R-214C* Vermelho Brava Candy .....               | 1           | .....       | ..... |

| Service item                      | F.R.T. | Ref. N°   | Part. No.       | Description   | No. Reqd. CBX250 | Serial No.   | Note  |
|-----------------------------------|--------|-----------|-----------------|---|------------------|--------------|-------|
| Bracket Comp., Seat Lock .....0.1 |        | 1         | 77110-ML7-000   | Lock Assy., Seat .....                                    | 1                | .....        | ..... |
| • Seat Assy., Double              |        | 2         | 77151-MB1-870   | Spring, Seat Lock.....                                    | 1                | .....        | ..... |
| Lock Assy., Seat .....0.2         |        | 3         | 77156-KPF-900   | Cable, Seat Lock.....                                     | 1                | .....        | ..... |
| • Cable, Seat Lock                |        | 4         | 77160-MR4-920   | Bracket Comp., Seat Lock.....                             | 1                | .....        | ..... |
| • Cowl, R. RR. Side               |        | 5         | 77200-KPF-900   | Seat Assy., Double .....                                  | 1                | .....        | ..... |
| (Same Time For Two                |        | 6         | 77204-286-020   | Rubber A, Seat Setting .....                              | 2                | .....        | ..... |
| Units Or More)                    |        | 7         | 77205-KPF-900   | Hook A, Rope .....  | (1)              | .....        | ..... |
| • Cowl, L. RR. Side               |        | 8         | 77205-286-000   | Rubber B, Seat Setting .....                              | 2                | .....        | ..... |
| • Cowl Set, RR. Center            |        | 9         | 77206-KPF-900   | Hook B, Rope .....  | (1)              | .....        | ..... |
|                                   |        | 10        | 77206-426-000   | Rubber, Seat Setting .....                                | 2                | .....        | ..... |
|                                   |        | 11        | 77215-KPF-900ZA | Cowl, R. RR. Side *NH-1* Black .....                      | 1                | .....        | ..... |
|                                   |        |           | 77215-KPF-900ZD | Cowl, R. RR. Side *PB-314P* Pearl Blue Twister .....      | 1                | .....        | ..... |
|                                   |        |           | 77215-KPF-900ZE | Cowl, R. RR. Side *R-214C* Candy Brava Red .....          | 1                | .....        | ..... |
|                                   |        | 12        | 77225-KPF-900ZA | Cowl, L. RR. Side *NH-1* Black.....                       | 1                | .....        | ..... |
|                                   |        |           | 77225-KPF-900ZD | Cowl, L. RR. Side *PB-314P* Pearl Twister Blue.....       | 1                | .....        | ..... |
|                                   |        |           | 77225-KPF-900ZE | Cowl, L. RR. Side *R-214C* Candy Brava Red .....          | 1                | .....        | ..... |
|                                   |        | 13        | 77231-KPF-900   | Rubber, RR. Cowl.....                                     | 2                | .....        | ..... |
|                                   |        | 14        | 77235-KPF-900ZA | Cowl Set, RR. Center *NH-1* Black.....                    | 1                | .....        | ..... |
|                                   |        |           | 77235-KPF-900ZD | Cowl Set, RR. Center *PB-314P* Pearl Blue Twister .....   | 1                | .....        | ..... |
|                                   |        |           | 77235-KPF-900ZE | Cowl Set, RR. Center *R-214C* Candy Brava Red .....       | 1                | .....        | ..... |
| Artículo de servicio              | THLL   | No. de N° | No. de pieza    | Descripción   | No. Rdo. CBX250  | No. de serie | Nota  |
| Soporte Traba Asiento .....0.1    |        | 1         | 77110-ML7-000   | Traba, Asiento.....                                       | 1                | .....        | ..... |
| • Asiento                         |        | 2         | 77151-MB1-870   | Resorte Traba Asiento .....                               | 1                | .....        | ..... |
| Traba Asiento.....0.2             |        | 3         | 77156-KPF-900   | Cable Traba Asiento.....                                  | 1                | .....        | ..... |
| • Cable Traba Asiento             |        | 4         | 77160-MR4-920   | Soporte, Traba Asiento .....                              | 1                | .....        | ..... |
| • Cubretablero Trasero Derecho    |        | 5         | 77200-KPF-900   | Asiento .....   | 1                | .....        | ..... |
| (Um o Todos)                      |        | 6         | 77204-286-020   | Cojin A Fijación Asiento.....                             | 2                | .....        | ..... |
| • Cubretablero Trasero Izquierdo  |        | 7         | 77205-KPF-900   | Cable A .....   | (1)              | .....        | ..... |
| • Cubretablero Centrale           |        | 8         | 77205-286-000   | Cojin B Fijación Asiento.....                             | 2                | .....        | ..... |
|                                   |        | 9         | 77206-KPF-900   | Cable B .....   | (1)              | .....        | ..... |
|                                   |        | 10        | 77206-426-000   | Cojin Fijación Asiento .....                              | 2                | .....        | ..... |
|                                   |        | 11        | 77215-KPF-900ZA | Cubretablero Trasero Derecho *NH-1* Negro .....           | 1                | .....        | ..... |
|                                   |        |           | 77215-KPF-900ZD | Cubretablero Trasero                                      |                  |              |       |
|                                   |        |           |                 | Derecho *PB-314P* Azul Twister Perolizado .....           | 1                | .....        | ..... |
|                                   |        |           | 77215-KPF-900ZE | Cubretablero Trasero Derecho *R-214C* Rojo Brava Candy .. | 1                | .....        | ..... |
|                                   |        | 12        | 77225-KPF-900ZA | Cubretablero Trasero Izquierdo *NH-1 Negro .....          | 1                | .....        | ..... |
|                                   |        |           | 77225-KPF-900ZD | Cubretablero Trasero                                      |                  |              |       |
|                                   |        |           |                 | Izquierdo *PB-314P* Azul Twister Perolizado .....         | 1                | .....        | ..... |
|                                   |        |           | 77225-KPF-900ZE | Cubretablero Trasero                                      |                  |              |       |
|                                   |        |           |                 | Izquierdo *R-214C* Rojo Brava Candy .....                 | 1                | .....        | ..... |
|                                   |        | 13        | 77231-KPF-900   | Cojin Cubierta Lateral .....                              | 2                | .....        | ..... |
|                                   |        | 14        | 77235-KPF-900ZA | Cubierta, Centrale *NH-1* Negro.....                      | 1                | .....        | ..... |
|                                   |        |           | 77235-KPF-900ZD | Cubierta, Centrale *PB-314P* Azul Twister Perolizado..... | 1                | .....        | ..... |
|                                   |        |           | 77235-KPF-900ZE | Cubierta, Centrale *R-214C* Rojo Brava Candy.....         | 1                | .....        | ..... |

# C-14

**Assento**  
**Seat**  
**Asiento**



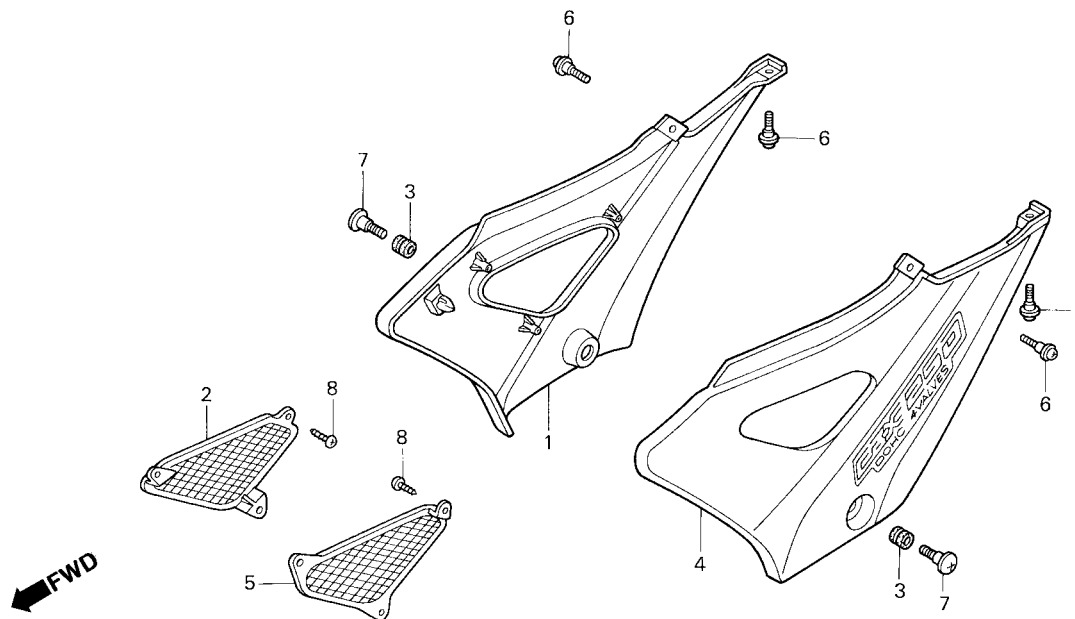
3

| Item de serviço | T.M.O. | Ref. Nº | Nº da peça     | Descrição                      | Qty. CBX250 | Nº de série | Nota  |
|-----------------|--------|---------|----------------|--------------------------------|-------------|-------------|-------|
|                 |        | 15      | 77315-KPF-900  | Coxim, Tampa Traseira .....    | 2           | .....       | ..... |
|                 |        | 16      | 83551-300-000  | Coxim, Tampa Filtro Ar .....   | 2           | .....       | ..... |
|                 |        | 17      | 90101-087-720  | Parafuso, Fixação.....         | 2           | .....       | ..... |
|                 |        | 18      | 90105-KPF-900  | Parafuso, 6 x 20.....          | 2           | .....       | ..... |
|                 |        | 19      | 90320-GC3-000  | Porca, Presilha, 5 mm.....     | 4           | .....       | ..... |
|                 |        | 20      | 93903-24320    | Parafuso, Fixação, 4 x 12..... | 4           | .....       | ..... |
|                 |        | 21      | 95701-06012-00 | Parafuso, Flange, 6 x 12 ..... | 2           | .....       | ..... |

| Service item         | F.R.T. | Ref. N°   | Part. No.      | Description                    | No. Reqd. CBX250 | Serial No.   | Note  |
|----------------------|--------|-----------|----------------|--------------------------------|------------------|--------------|-------|
|                      |        | 15        | 77315-KPF-900  | Rubber, RR. Cowl.....          | 2                | .....        | ..... |
|                      |        | 16        | 83551-300-000  | Grommet, Air Cleaner Case..... | 2                | .....        | ..... |
|                      |        | 17        | 90101-087-720  | Screw, Hinge Patch.....        | 2                | .....        | ..... |
|                      |        | 18        | 90105-KPF-900  | Bolt, One-Way, 6 x 20.....     | 2                | .....        | ..... |
|                      |        | 19        | 90320-GC3-000  | Nut, Spring, 5 mm.....         | 4                | .....        | ..... |
|                      |        | 20        | 93903-24320    | Screw, Tapping, 4 x 12.....    | 4                | .....        | ..... |
|                      |        | 21        | 95701-06012-00 | Bolt, Flange, 6 x 12.....      | 2                | .....        | ..... |
| Articulo de servicio | THLL   | No. de N° | No. de pieza   | Descripción                    | No. Rdo. CBX250  | No. de serie | Nota  |
|                      |        | 15        | 77315-KPF-900  | Cojin Cubierta Trasera.....    | 2                | .....        | ..... |
|                      |        | 16        | 83551-300-000  | Cojin Tapa Filtro Aire.....    | 2                | .....        | ..... |
|                      |        | 17        | 90101-087-720  | Perno.....                     | 2                | .....        | ..... |
|                      |        | 18        | 90105-KPF-900  | Perno, 6 x 20.....             | 2                | .....        | ..... |
|                      |        | 19        | 90320-GC3-000  | Tuerca Presilla, 5 mm.....     | 4                | .....        | ..... |
|                      |        | 20        | 93903-24320    | Perno, Fijación, 4 x 12.....   | 4                | .....        | ..... |
|                      |        | 21        | 95701-06012-00 | Perno, Flange, 6 x 12.....     | 2                | .....        | ..... |

# C-15

## Tampa Lateral Side Cover Cubierta Lateral



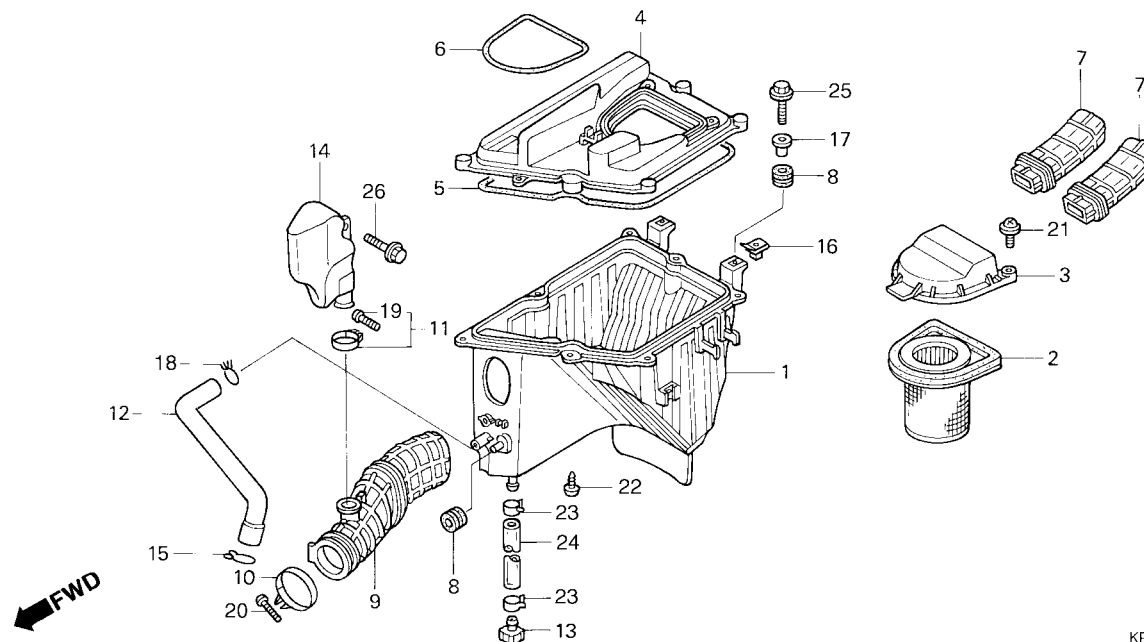
KPF3- F1500

3

| Item de serviço                 | T.M.O. | Ref. Nº | Nº da peça      | Descrição                              | Qtd. CBX250 | Nº de série | Nota  |
|---------------------------------|--------|---------|-----------------|--|-------------|-------------|-------|
| Tampa Lateral Direita.....0,1   |        | 1       | 83520-KPF-900ZA | Tampa Lateral, Direita *Tipo 1* .....  | 1           | .....       | ..... |
| • Grade, Tampa Lateral Direita  |        | 2       | 83542-KPF-900   | Grade, Tampa Lateral Direita .....     | 1           | .....       | ..... |
| • Tampa, Lateral Esquerda       |        | 3       | 61102-MB6-631   | Coxim, Tampa Filtro Ar .....           | 2           | .....       | ..... |
| • Grade, Tampa Lateral Esquerda |        | 4       | 83620-KPF-900ZA | Tampa Lateral, Esquerda *Tipo 1* ..... | 1           | .....       | ..... |
|                                 |        | 5       | 83642-KPF-900   | Grade, Tampa Lateral Esquerda .....    | 1           | .....       | ..... |
|                                 |        | 6       | 90101-KPF-900   | Parafuso, Fixação.....                 | 4           | .....       | ..... |
|                                 |        | 7       | 90104-MJ0-660   | Parafuso, Especial, 6 x 8.....         | 2           | .....       | ..... |
|                                 |        | 8       | 93903-24320     | Parafuso, Fixação, 4 x 12.....         | 6           | .....       | ..... |

| Service item                        | F.R.T. | Ref. N°   | Part. No.       | Description                              | No. Reqd. CBX250 | Serial No.   | Note  |
|-------------------------------------|--------|-----------|-----------------|--|------------------|--------------|-------|
| Cover Set, R. Side.....0.1          |        | 1         | 83520-KPF-900ZA | Cover Set, R. Side *Type 1*.....         | 1                | .....        | ..... |
| • Grille, R. Side Cover             |        | 2         | 83542-KPF-900   | Grille, R. Side Cover.....               | 1                | .....        | ..... |
| • Cover Set, L. Side                |        | 3         | 61102-MB6-631   | Grommet, Air Cleaner Case.....           | 2                | .....        | ..... |
| • Grille, L. Side Cover             |        | 4         | 83620-KPF-900ZA | Cover Set, L. Side *Type 1*.....         | 1                | .....        | ..... |
|                                     |        | 5         | 83642-KPF-900   | Grille, L. Side Cover.....               | 1                | .....        | ..... |
|                                     |        | 6         | 90101-KPF-900   | Screw, Hinge Patch.....                  | 4                | .....        | ..... |
|                                     |        | 7         | 90104-MJ0-660   | Screw, Special, 6 x 8.....               | 2                | .....        | ..... |
|                                     |        | 8         | 93903-24320     | Screw, Tapping, 4 x 12.....              | 6                | .....        | ..... |
| Articulo de servicio                | THLL   | No. de N° | No. de pieza    | Descripción                              | No. Rdo. CBX250  | No. de serie | Nota  |
| Cubierta Lateral Derecha.....0,1    |        | 1         | 83520-KPF-900ZA | Cubierta Lateral Derecha *Tipo 1*.....   | 1                | .....        | ..... |
| • Grade Cubierta Lateral Derecha    |        | 2         | 83542-KPF-900   | Grade Cubierta Lateral Derecha.....      | 1                | .....        | ..... |
| • Cubierta Lateral Izquierda        |        | 3         | 61102-MB6-631   | Cojin Tapa Filtro Aire.....              | 2                | .....        | ..... |
| • Grade, Cubierta Lateral Izquierda |        | 4         | 83620-KPF-900ZA | Cubierta Lateral Izquierda *Tipo 1*..... | 1                | .....        | ..... |
|                                     |        | 5         | 83642-KPF-900   | Grade Cubierta Lateral Izquierda.....    | 1                | .....        | ..... |
|                                     |        | 6         | 90101-KPF-900   | Perno, Fijación.....                     | 4                | .....        | ..... |
|                                     |        | 7         | 90104-MJ0-660   | Perno, Especial, 6 x 8.....              | 2                | .....        | ..... |
|                                     |        | 8         | 93903-24320     | Perno, Fijación, 4 x 12.....             | 6                | .....        | ..... |

**C-16**  
**Filtro de Ar**  
**Air Cleaner**  
**Filtro Aire**



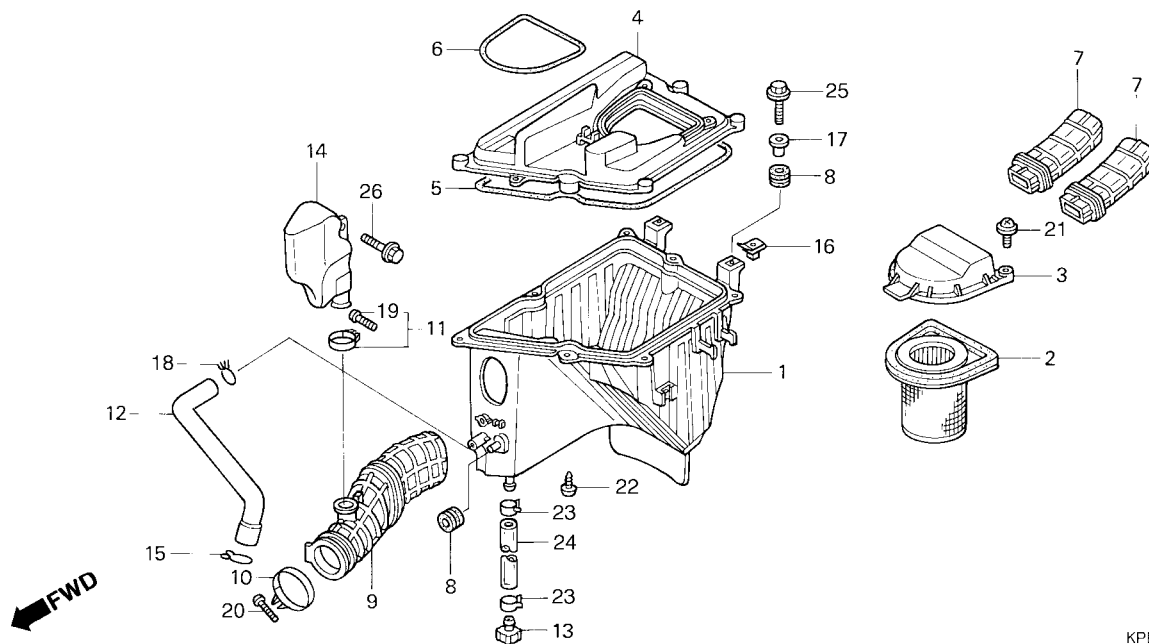
KPF3- F1600

3

| Item de serviço                      | T.M.O. | Ref. Nº | Nº da peça    | Descrição                            | Qtd. CBX250 | Nº de série | Nota  |
|--------------------------------------|--------|---------|---------------|--------------------------------------|-------------|-------------|-------|
| Elemento Filtro de Ar .....          | 0,1    | 1       | 17210-KPF-900 | Carcaça Inferior, Filtro Ar .....    | 1           | .....       | ..... |
| Resoador.....                        | 0,4    | 2       | 17213-KPF-900 | Elemento, Filtro Ar.....             | 1           | .....       | ..... |
| Sub Carcaça Filtro de Ar .....       | 0,8    | 3       | 17220-KPF-900 | Tampa Elemento, Filtro Ar .....      | 1           | .....       | ..... |
| Carcaça Inferior, Filtro de Ar ..... | 1,6    | 4       | 17215-KPF-900 | Tampa Carcaça, Filtro Ar .....       | 1           | .....       | ..... |
|                                      |        | 5       | 17226-KPF-900 | Anel A , Tampa Filtro Ar .....       | 1           | .....       | ..... |
|                                      |        | 6       | 17227-KPF-900 | Anel B, Tampa Filtro Ar.....         | 1           | .....       | ..... |
|                                      |        | 7       | 17240-KPF-900 | Condutor, Interno. ....              | 2           | .....       | ..... |
|                                      |        | 8       | 17245-107-010 | Coxim Fixação, Tampa Filtro Ar ..... | 3           | .....       | ..... |
|                                      |        | 9       | 17253-KPF-900 | Tubo, Conexão Filtro Ar .....        | 1           | .....       | ..... |
|                                      |        | 10      | 1725B-KPF-900 | Presilha Conexão, Filtro Ar .....    | 1           | .....       | ..... |
|                                      |        | 11      | 17255-MCG-000 | Presilha, Resoador (28).....         | 1           | .....       | ..... |
|                                      |        | 12      | 17265-KPF-900 | Tubo, Respiro .....                  | 1           | .....       | ..... |
|                                      |        | 13      | 17370-419-700 | Plugue, Tubo Respiro .....           | 1           | .....       | ..... |
|                                      |        | 14      | 17410-KPF-900 | Resoador .....                       | 1           | .....       | ..... |
|                                      |        | 15      | 17724-102-700 | Presilha, Tubo Respiro .....         | 1           | .....       | ..... |
|                                      |        | 16      | 84601-HA7-670 | Porca, Fixação.....                  | 2           | .....       | ..... |
|                                      |        | 17      | 61104-357-000 | Bucha, Fixação.....                  | 2           | .....       | ..... |
|                                      |        | 18      | 90646-657-000 | Presilha, Mangueira Ar, 16 mm .....  | 1           | .....       | ..... |

| Service item                         | F.R.T. | Ref. N°   | Part. No.     | Description                            | No. Regd. CBX250 | Serial No.   | Note |
|--------------------------------------|--------|-----------|---------------|--|------------------|--------------|------|
| Element, Air Cleaner.....0.1         |        | 1         | 17210-KPF-900 | Case, Air Cleaner Lower.....           | 1                |              |      |
| Resonator.....0.4                    |        | 2         | 17213-KPF-900 | Element, Air Cleaner.....              | 1                |              |      |
| Case Sub Assy., Air Cleaner.....0.8  |        | 3         | 17220-KPF-900 | Cover, Air Cleaner.....                | 1                |              |      |
| Case, Air Cleaner Lower.....1.6      |        | 4         | 17215-KPF-900 | Case Sub Assy., Air Cleaner.....       | 1                |              |      |
|                                      |        | 5         | 17226-KPF-900 | Seal A, Air Cleaner Case.....          | 1                |              |      |
|                                      |        | 6         | 17227-KPF-900 | Seal B, Air Cleaner Case.....          | 1                |              |      |
|                                      |        | 7         | 17240-KPF-900 | Duct, In. ....                         | 2                |              |      |
|                                      |        | 8         | 17245-107-010 | Rubber, Air Cleaner Case Mounting..... | 3                |              |      |
|                                      |        | 9         | 17253-KPF-900 | Tube, Air Cleaner Connecting.....      | 1                |              |      |
|                                      |        | 10        | 1725B-KPF-900 | Band, Air Cleaner Connecting Tube..... | 1                |              |      |
|                                      |        | 11        | 17255-MCG-000 | Band, Resonator (28).....              | 1                |              |      |
|                                      |        | 12        | 17265-KPF-900 | Tube, Breather.....                    | 1                |              |      |
|                                      |        | 13        | 17370-419-700 | Plug, Breather Tube.....               | 1                |              |      |
|                                      |        | 14        | 17410-KPF-900 | Resonator.....                         | 1                |              |      |
|                                      |        | 15        | 17724-102-700 | Clip, Sub Tank Hose.....               | 1                |              |      |
|                                      |        | 16        | 84601-HA7-670 | Nut, Fender Setting.....               | 2                |              |      |
|                                      |        | 17        | 61104-357-000 | Collar, FR. Fender.....                | 2                |              |      |
|                                      |        | 18        | 90646-657-000 | Clip, Air Hose, 16 mm.....             | 1                |              |      |
| Artículo de servicio                 | THLL   | No. de N° | No. de pieza  | Descripción                            | No. Rdo. CBX250  | No. de serie | Nota |
| Elemento Filtro Aire.....0.1         |        | 1         | 17210-KPF-900 | Tapa Inferior Filtro Aire.....         | 1                |              |      |
| Resoador.....0.4                     |        | 2         | 17213-KPF-900 | Elemento, Filtro Aire.....             | 1                |              |      |
| Caja Filtro Aire.....0.8             |        | 3         | 17220-KPF-900 | Tapa Filtro Aire.....                  | 1                |              |      |
| Caja Inferior Filtro de Aire.....1.6 |        | 4         | 17215-KPF-900 | Tapa, Filtro Aire.....                 | 1                |              |      |
|                                      |        | 5         | 17226-KPF-900 | Anillo A, Filtro Aire.....             | 1                |              |      |
|                                      |        | 6         | 17227-KPF-900 | Anillo B, Filtro Aire.....             | 1                |              |      |
|                                      |        | 7         | 17240-KPF-900 | Conductor Interior.....                | 2                |              |      |
|                                      |        | 8         | 17245-107-010 | Cojin Fijación Tapa Filtro Aire.....   | 3                |              |      |
|                                      |        | 9         | 17253-KPF-900 | Tubo, Conexión Filtro Aire.....        | 1                |              |      |
|                                      |        | 10        | 1725B-KPF-900 | Presilla Conexão, Filtro Aire.....     | 1                |              |      |
|                                      |        | 11        | 17255-MCG-000 | Presilla, Resoador (28).....           | 1                |              |      |
|                                      |        | 12        | 17265-KPF-900 | Tubo, Respiradero.....                 | 1                |              |      |
|                                      |        | 13        | 17370-419-700 | Plugue Tubo Respiradero.....           | 1                |              |      |
|                                      |        | 14        | 17410-KPF-900 | Resoador.....                          | 1                |              |      |
|                                      |        | 15        | 17724-102-700 | Presilla, Tubo Respiradero.....        | 1                |              |      |
|                                      |        | 16        | 84601-HA7-670 | Tuerca, Fijación.....                  | 2                |              |      |
|                                      |        | 17        | 61104-357-000 | Buje Fijación.....                     | 2                |              |      |
|                                      |        | 18        | 90646-657-000 | Presilla, Manguera Aire, 16 mm.....    | 1                |              |      |

**C-16**  
**Filtro de Ar**  
**Air Cleaner**  
**Filtro Aire**



KPF3- F1600

3

| Item de serviço | T.M.O. | Ref. Nº | Nº da peça     | Descrição  | Qty. CBX250 | Nº de série | Nota  |
|-----------------|--------|---------|----------------|--|-------------|-------------|-------|
|                 |        | 19      | 93500-05025-0G | Parafuso, Phillips, 5 x 25.....                  | 1           | .....       | ..... |
|                 |        | 20      | 93500-05028-0G | Parafuso, Phillips, 5 x 28.....                  | 1           | .....       | ..... |
|                 |        | 21      | 93893-05016-07 | Parafuso, Arruela, 5 x 16.....                   | 2           | .....       | ..... |
|                 |        | 22      | 93903-25320    | Parafuso, Fixação, 5 x 16.....                   | 7           | .....       | ..... |
|                 |        | 23      | 95002-41200-00 | Presilha, Tubo (D12).....                        | 2           | .....       | ..... |
|                 |        | 24      | 95003-23031-31 | Tubo, Vinil, 8 x 12 x 310 (95003-23001-60M)..... | 1           | .....       | ..... |
|                 |        | 25      | 90001-KPF-900  | Parafuso, Flange, 6 x 25.....                    | 2           | .....       | ..... |
|                 |        | 26      | 90112-SB4-000  | Parafuso, Flange, 6 x 14.....                    | 1           | .....       | ..... |

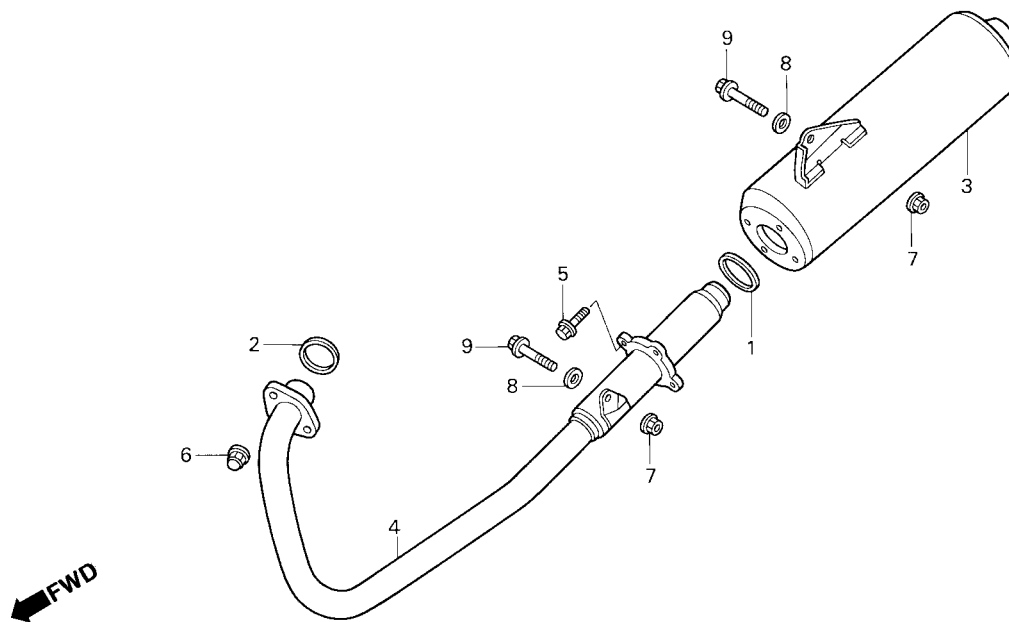
| Service item         | F.R.T. | Ref. N°   | Part. No.      | Description                                      | No. Reqd. CBX250 | Serial No.   | Note  |
|----------------------|--------|-----------|----------------|--|------------------|--------------|-------|
|                      |        | 19        | 93500-05025-0G | Screw, Pan, 5 x 25.....                          | 1                | .....        | ..... |
|                      |        | 20        | 93500-05028-0G | Screw, Pan, 5 x 28.....                          | 1                | .....        | ..... |
|                      |        | 21        | 93893-05016-07 | Screw-Washer, 5 x 16.....                        | 2                | .....        | ..... |
|                      |        | 22        | 93903-25320    | Screw, Tapping, 5 x 16.....                      | 7                | .....        | ..... |
|                      |        | 23        | 95002-41200-00 | Clamp, Tube (D12).....                           | 2                | .....        | ..... |
|                      |        | 24        | 95003-23031-31 | Tube, Vinyl, 8 x 12 x 310 (95003-23001-60M)..... | 1                | .....        | ..... |
|                      |        | 25        | 90001-KPF-900  | Bolt, Flange, 6 x 25.....                        | 2                | .....        | ..... |
|                      |        | 26        | 90112-SB4-000  | Bolt, Flange, 6 x 14.....                        | 1                | .....        | ..... |
| Articulo de servicio | THLL   | No. de N° | No. de pieza   | Descripción                                      | No. Rdo. CBX250  | No. de serie | Nota  |
|                      |        | 19        | 93500-05025-0G | Tornillo Alomado, 5 x 25.....                    | 1                | .....        | ..... |
|                      |        | 20        | 93500-05028-0G | Tornillo Alomado, 5 x 28.....                    | 1                | .....        | ..... |
|                      |        | 21        | 93893-05016-07 | Perno, Arandela, 5 x 16.....                     | 2                | .....        | ..... |
|                      |        | 22        | 93903-25320    | Perno, Fijación, 5 x 16.....                     | 7                | .....        | ..... |
|                      |        | 23        | 95002-41200-00 | Presilla, Tubo (D12).....                        | 2                | .....        | ..... |
|                      |        | 24        | 95003-23031-31 | Tubo, Vinil, 8 x 12 x 310 (95003-23001-60M)..... | 1                | .....        | ..... |
|                      |        | 25        | 90001-KPF-900  | Perno, Flange, 6 x 25.....                       | 2                | .....        | ..... |
|                      |        | 26        | 90112-SB4-000  | Perno, Flange, 6 x 14.....                       | 1                | .....        | ..... |

# C-17

**Escapamento**

**Exhaust Muffler**

**Silenciador de Escape**



KPF3- F1700

3

| Item de serviço         | T.M.O. | Ref. Nº | Nº da peça     | Descrição                             | Qty. CBX250 | Nº de série | Nota  |
|-------------------------|--------|---------|----------------|---------------------------------------|-------------|-------------|-------|
| Escapamento Comp. ....  | 0,1    | 1       | 18291-KAZ-000  | Guarnição, Escapamento .....          | 1           | .....       | ..... |
| Junta Tubo Escape ..... | 0,2    | 2       | 18291-MM5-860  | Junta, Tubo Escape .....              | 1           | .....       | ..... |
| Tubo Escape Comp. ....  |        | 3       | 18310-KPF-900  | Silencioso Comp. ....                 | 1           | .....       | ..... |
|                         |        | 4       | 18320-KPF-900  | Tubo Comp., Escape . ....             | 1           | .....       | ..... |
|                         |        | 5       | 90005-GHB-670  | Parafuso, Flange, 6 x 25 (NSHF) ..... | 4           | .....       | ..... |
|                         |        | 6       | 90304-MCG-000  | Porca, Sextavada., 8 mm .....         | 2           | .....       | ..... |
|                         |        | 7       | 94050-08000    | Porca, Flange , 8 mm .....            | 2           | .....       | ..... |
|                         |        | 8       | 94103-08000    | Arruela, Lisa, 8 mm .....             | 2           | .....       | ..... |
|                         |        | 9       | 95701-08045-00 | Parafuso, Flange, 8 x 45 .....        | 2           | .....       | ..... |

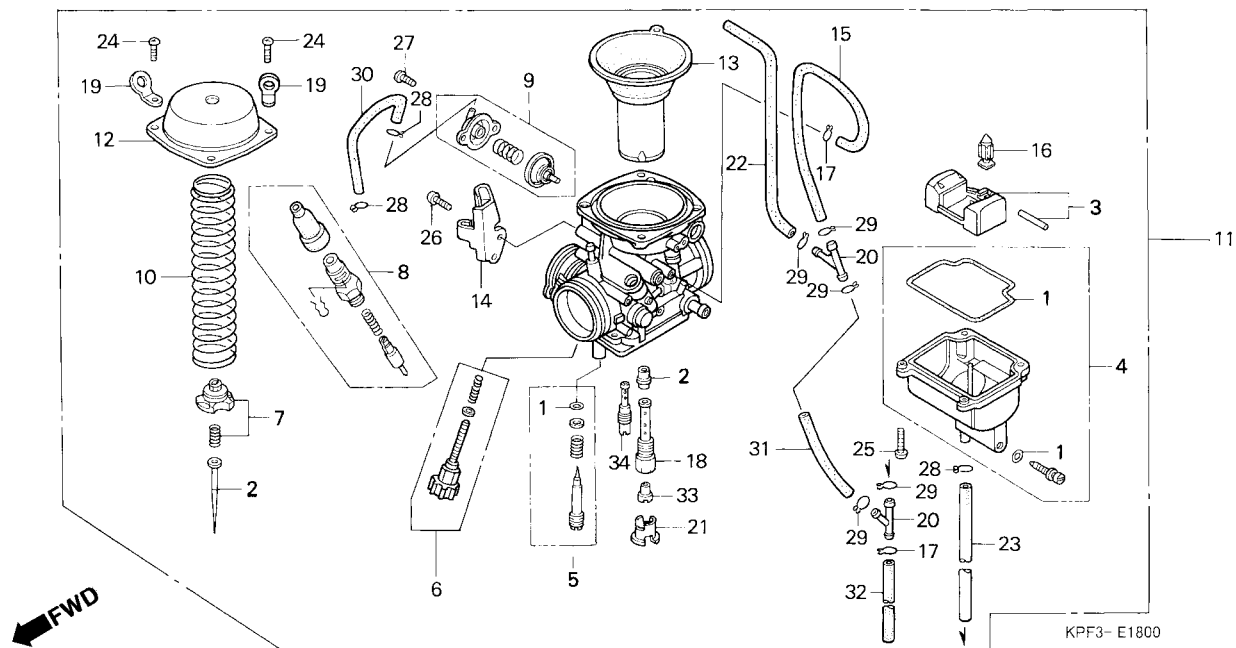
| Service item             | F.R.T. | Ref. N° | Part. No.      | Description                       | No. Reqd. CBX250 | Serial No. | Note  |
|--------------------------|--------|---------|----------------|-----------------------------------|------------------|------------|-------|
| Muffler Comp. ....0.1    |        | 1       | 18291-KAZ-000  | Gasket, Muffler.....              | 1                | .....      | ..... |
| Gasket, Ex. Pipe.....0.2 |        | 2       | 18291-MM5-860  | Gasket, Ex. Pipe .....            | 1                | .....      | ..... |
| • Pipe Comp., Ex.        |        | 3       | 18310-KPF-900  | Muffler Comp. ....                | 1                | .....      | ..... |
|                          |        | 4       | 18320-KPF-900  | Pipe Comp., Ex. ....              | 1                | .....      | ..... |
|                          |        | 5       | 90005-GHB-670  | Bolt, Flange, 6 x 25 (NSHF) ..... | 4                | .....      | ..... |
|                          |        | 6       | 90304-MCG-000  | Nut, Hex. Cap, 8 mm.....          | 2                | .....      | ..... |
|                          |        | 7       | 94050-08000    | Nut, Flange, 8 mm.....            | 2                | .....      | ..... |
|                          |        | 8       | 94103-08000    | Washer, Plain, 8 mm .....         | 2                | .....      | ..... |
|                          |        | 9       | 95701-08045-00 | Bolt, Flange, 8 x 45.....         | 2                | .....      | ..... |

| Artículo de servicio               | THLL | No. de N° | No. de pieza   | Descripción                               | No. Rdo. CBX250 | No. de serie | Nota  |
|------------------------------------|------|-----------|----------------|---|-----------------|--------------|-------|
| Silenciador. ....0.1               |      | 1         | 18291-KAZ-000  | Empaquetadura Silenciador de Escape ..... | 1               | .....        | ..... |
| Empaquetadura Silenciador .....0.2 |      | 2         | 18291-MM5-860  | Empaquetadura de Escape.....              | 1               | .....        | ..... |
| • Tubo Comp., Escape               |      | 3         | 18310-KPF-900  | Silenciador de Escape.....                | 1               | .....        | ..... |
|                                    |      | 4         | 18320-KPF-900  | Tubo Silenciador de Escape.....           | 1               | .....        | ..... |
|                                    |      | 5         | 90005-GHB-670  | Perno, Flange, 6 x 25 (NSHF) .....        | 4               | .....        | ..... |
|                                    |      | 6         | 90304-MCG-000  | Tuerca Hex., 8 mm .....                   | 2               | .....        | ..... |
|                                    |      | 7         | 94050-08000    | Tuerca, Flange , 8 mm.....                | 2               | .....        | ..... |
|                                    |      | 8         | 94103-08000    | Arandela, Sencilla, 8 mm .....            | 2               | .....        | ..... |
|                                    |      | 9         | 95701-08045-00 | Perno, Flange, 8 x 45.....                | 2               | .....        | ..... |

# C-18

**Pedal  
Pedal  
Pedal**



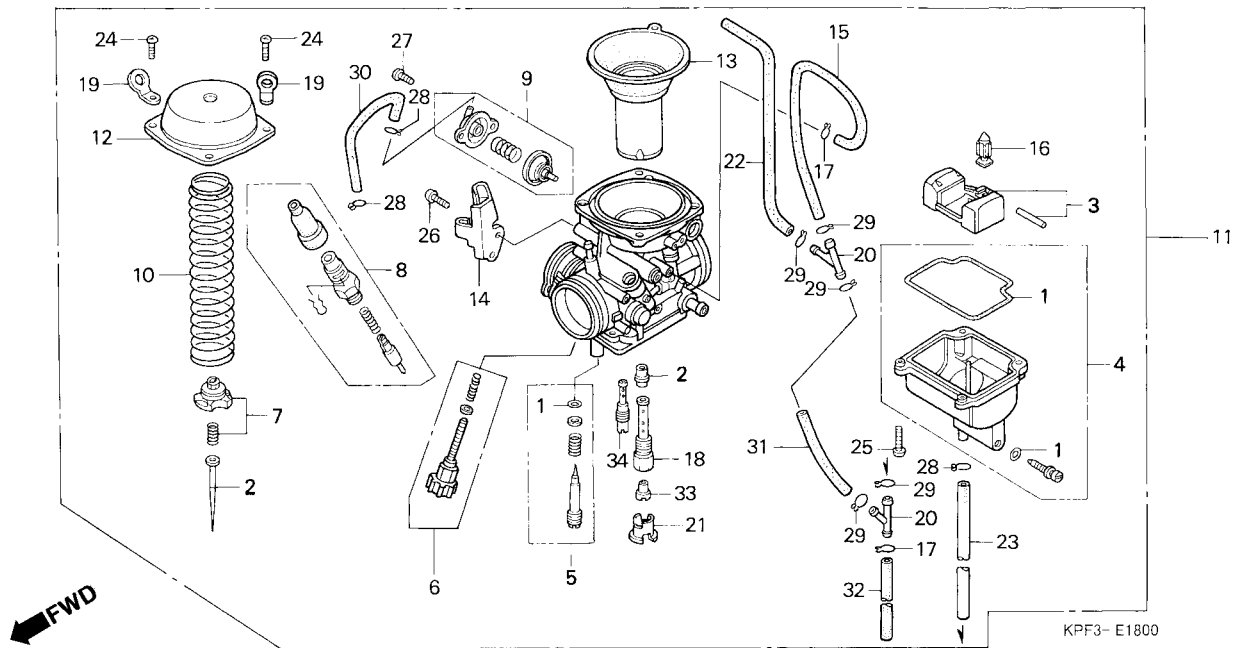
3

| Item de serviço                        | T.M.O. | Ref. Nº | Nº da peça    | Descrição                               | Qtd. CBX250 | Nº de série | Nota |
|--|--------|---------|---------------|---|-------------|-------------|------|
| Pedal Câmbio.....                      | 0,1    | 1       | 24701-KPF-900 | Pedal, Câmbio.....                      | 1           |             |      |
| • Braço Pedal Câmbio                   |        | 2       | 24711-KPF-900 | Braço, Articulação Pedal.....           | 1           |             |      |
| • Vareta                               |        | 3       | 24720-KPF-900 | Vareta, Acionamento.....                | 1           |             |      |
| Pedal Comp., Freio Traseiro.....       | 0,2    | 4       | 24721-KW1-900 | Tampa, Pedal Câmbio.....                | 2           |             |      |
| Interruptor Comp., Freio Traseiro..... | 0,3    | 5       | 24781-KR3-770 | Borracha, Pedal Câmbio.....             | 1           |             |      |
| • Braço Comp., Freio Traseiro          |        | 6       | 35350-KPF-900 | Interruptor Comp., Freio Traseiro.....  | 1           |             |      |
| • Braço Intermediário                  |        | 7       | 35357-KBW-940 | Mola Interruptor, Parada.....           | 1           |             |      |
|  |        | 8       | 43451-KPF-900 | Vareta Acionamento, Freio Traseiro..... | 1           |             |      |
|  |        | 9       | 43453-KPF-900 | Junção, Braço Freio.....                | 1           |             |      |
|  |        | 10      | 46500-KPF-900 | Pedal, Freio Traseiro.....              | 1           |             |      |
|  |        | 11      | 46510-KBW-900 | Mola, Freio Traseiro.....               | 1           |             |      |
|  |        | 12      | 46513-KBW-900 | Tubo, Mola Freio Traseiro.....          | 1           |             |      |
|  |        | 13      | 46515-KPF-900 | Braço, Articulação.....                 | 1           |             |      |
|  |        | 14      | 90502-155-000 | Arruela, Lisa, 7 mm.....                | 2           |             |      |
|  |        | 15      | 94103-06000   | Arruela, Lisa, 6 mm.....                | 1           |             |      |
|  |        | 16      | 94201-20150   | Cupilha, 2,0 x 15.....                  | 3           |             |      |
|  |        | 17      | 95014-73100   | Mola A, Vareta Freio.....               | 1           |             |      |
|  |        | 18      | 95015-32001   | Junção B, Braço Freio.....              | 1           |             |      |
|  |        | 19      | 95015-42000   | Porca, Ajuste Freio.....                | 1           |             |      |

| Service item                    | F.R.T. | Ref. N°   | Part. No.     | Description                               | No. Reqd. CBX250 | Serial No.   | Note  |
|---------------------------------|--------|-----------|---------------|---|------------------|--------------|-------|
| Pedal, Gear Change .....        | 0.1    | 1         | 24701-KPF-900 | Pedal, Gear Change .....                  | 1                | .....        | ..... |
| • Arm, Gear Change              |        | 2         | 24711-KPF-900 | Arm, Gear Change .....                    | 1                | .....        | ..... |
| • Rod, Tie                      |        | 3         | 24720-KPF-900 | Rod, Tie .....                            | 1                | .....        | ..... |
| Pedal Comp., RR. Brake .....    | 0.2    | 4         | 24721-KW1-900 | Cover, Change Pedal .....                 | 2                | .....        | ..... |
| Switch Assy., RR. Stop .....    | 0.3    | 5         | 24781-KR3-770 | Rubber, Gear Change Pedal .....           | 1                | .....        | ..... |
| • Rod Comp., RR. Brake          |        | 6         | 35350-KPF-900 | Switch Assy., RR. Stop .....              | 1                | .....        | ..... |
| • Arm Comp., Middle             |        | 7         | 35357-KBW-940 | Spring, Stop Switch .....                 | 1                | .....        | ..... |
|                                 |        | 8         | 43451-KPF-900 | Rod Comp., RR. Brake .....                | 1                | .....        | ..... |
|                                 |        | 9         | 43453-KPF-900 | Joint, Brake Rod .....                    | 1                | .....        | ..... |
|                                 |        | 10        | 46500-KPF-900 | Pedal, RR. Brake .....                    | 1                | .....        | ..... |
|                                 |        | 11        | 46510-KBW-900 | Spring, RR. Brake .....                   | 1                | .....        | ..... |
|                                 |        | 12        | 46513-KBW-900 | Tube, Brake Pedal Spring .....            | 1                | .....        | ..... |
|                                 |        | 13        | 46515-KPF-900 | Arm Comp., Middle .....                   | 1                | .....        | ..... |
|                                 |        | 14        | 90502-155-000 | Washer, Plain, 7 mm .....                 | 2                | .....        | ..... |
|                                 |        | 15        | 94103-06000   | Washer, Plain, 6 mm .....                 | 1                | .....        | ..... |
|                                 |        | 16        | 94201-20150   | Pin, Split, 2.0 x 15 .....                | 3                | .....        | ..... |
|                                 |        | 17        | 95014-73100   | Spring A, Brake Rod .....                 | 1                | .....        | ..... |
|                                 |        | 18        | 95015-32001   | Joint B, Brake Arm .....                  | 1                | .....        | ..... |
|                                 |        | 19        | 95015-42000   | Nut B, Brake Rod Adjusting .....          | 1                | .....        | ..... |
| Artículo de servicio            | THLL   | No. de N° | No. de pieza  | Descripción                               | No. Rdo. CBX250  | No. de serie | Nota  |
| Pedal Cambio Velocidade .....   | 0.1    | 1         | 24701-KPF-900 | Pedal, Cambio .....                       | 1                | .....        | ..... |
| • Brazo cambio Velocidade       |        | 2         | 24711-KPF-900 | Brazo Articulacion Pedal .....            | 1                | .....        | ..... |
| • Presilla Cable                |        | 3         | 24720-KPF-900 | Varilla, Acionamiento .....               | 1                | .....        | ..... |
| Pedal Freno Trasero .....       | 0.2    | 4         | 24721-KW1-900 | Tapa Pedal Cambio .....                   | 2                | .....        | ..... |
| Interruptor Freno Trasero ..... | 0.3    | 5         | 24781-KR3-770 | Goma, Pedal Cambio .....                  | 1                | .....        | ..... |
| • Brazo Freno Trasero           |        | 6         | 35350-KPF-900 | Interruptor Freno Trasero .....           | 1                | .....        | ..... |
| • Brazo                         |        | 7         | 35357-KBW-940 | Resorte Interruptor Freno .....           | 1                | .....        | ..... |
|                                 |        | 8         | 43451-KPF-900 | Varilla Acionamiento, Freno Trasero ..... | 1                | .....        | ..... |
|                                 |        | 9         | 43453-KPF-900 | Junción Brazo Freno .....                 | 1                | .....        | ..... |
|                                 |        | 10        | 46500-KPF-900 | Pedal, Freno Trasero .....                | 1                | .....        | ..... |
|                                 |        | 11        | 46510-KBW-900 | Resorte Freno Trasero .....               | 1                | .....        | ..... |
|                                 |        | 12        | 46513-KBW-900 | Tube, Resorte Freno Trasero .....         | 1                | .....        | ..... |
|                                 |        | 13        | 46515-KPF-900 | Brazo Articulación .....                  | 1                | .....        | ..... |
|                                 |        | 14        | 90502-155-000 | Arandela, Sencilla, 7 mm .....            | 2                | .....        | ..... |
|                                 |        | 15        | 94103-06000   | Arandela, Sencilla, 6 mm .....            | 1                | .....        | ..... |
|                                 |        | 16        | 94201-20150   | Pasador Aletas, 2.0 x 15 .....            | 3                | .....        | ..... |
|                                 |        | 17        | 95014-73100   | Resorte A, Varilla Freno .....            | 1                | .....        | ..... |
|                                 |        | 18        | 95015-32001   | Junción B, Brazo Freno .....              | 1                | .....        | ..... |
|                                 |        | 19        | 95015-42000   | Tuerca Ajustadora Freno .....             | 1                | .....        | ..... |

# C-18

Pedal  
Pedal  
Pedal



3

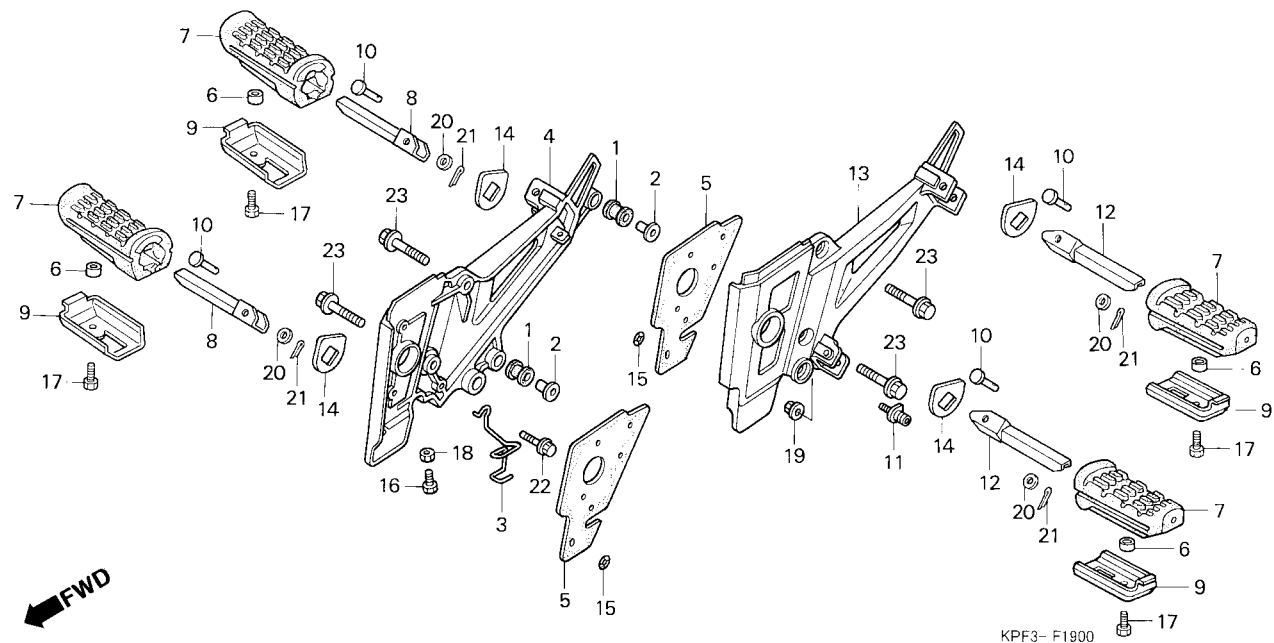
| Item de serviço | T.M.O. | Ref. Nº | Nº da peça     | Descrição                      | Qty. CBX250 | Nº de série | Nota  |
|-----------------|--------|---------|----------------|--------------------------------|-------------|-------------|-------|
|                 |        | 20      | 95701-06012-00 | Parafuso, Flange, 6 x 12 ..... | 1           | .....       | ..... |
|                 |        | 21      | 95701-06020-00 | Parafuso, Flange, 6 x 20 ..... | 1           | .....       | ..... |
|                 |        | 22      | 95801-08028-00 | Parafuso, Flange, 8 x 28 ..... | 1           | .....       | ..... |

| Service item         | F.R.T. | Ref. N°   | Part. No.      | Description                 | No. Reqd. CBX250 | Serial No.   | Note  |
|----------------------|--------|-----------|----------------|-----------------------------|------------------|--------------|-------|
|                      |        | 20        | 95701-06012-00 | Bolt, Flange, 6 x 12 .....  | 1                | .....        | ..... |
|                      |        | 21        | 95701-06020-00 | Bolt, Flange, 6 x 20 .....  | 1                | .....        | ..... |
|                      |        | 22        | 95801-08028-00 | Bolt, Flange, 8 x 28 .....  | 1                | .....        | ..... |
| Articulo de servicio | THLL   | No. de N° | No. de pieza   | Descripción                 | No. Rdo. CBX250  | No. de serie | Nota  |
|                      |        | 20        | 95701-06012-00 | Perno, Flange, 6 x 12 ..... | 1                | .....        | ..... |
|                      |        | 21        | 95701-06020-00 | Perno, Flange, 6 x 20 ..... | 1                | .....        | ..... |
|                      |        | 22        | 95801-08028-00 | Perno, Flange, 8 x 28 ..... | 1                | .....        | ..... |



| Service item  | F.R.T. | Ref. N°   | Part. No.      | Description                         | No. Reqd. CBX250 | Serial No.   | Note  |
|---|--------|-----------|----------------|-------------------------------------|------------------|--------------|-------|
| Bar Comp., R. Step .....0.1<br>(Inc. Relative Part)<br>• Pivot, Change Pedal<br>(Inc. Relative Part)<br>Holder, R. Step .....0.3<br>• Holder, L. Step                       |        | 1         | 18421-MB0-000  | Rubber, Muffler Mounting.....       | 2                | .....        | ..... |
|   |        | 2         | 18422-KAF-700  | Collar, Muffler Mounting .....      | 2                | .....        | ..... |
|   |        | 3         | 50197-KPF-900  | Guide, Tube .....                   | 1                | .....        | ..... |
|   |        | 4         | 50600-KPF-900  | Holder, R. Step .....               | 1                | .....        | ..... |
|   |        | 5         | 50604-KPF-900  | Rubber, Step Holder .....           | 2                | .....        | ..... |
|   |        | 6         | 50618-KE8-000  | Collar, 6.5 x 11 x 3 .....          | 4                | .....        | ..... |
|   |        | 7         | 50632-KBW-900  | Rubber, Step.....                   | 4                | .....        | ..... |
|   |        | 8         | 50635-KBW-900  | Bar Comp., R. Step.....             | 2                | .....        | ..... |
|   |        | 9         | 50636-KPF-900  | Plate, Pillion Step .....           | 4                | .....        | ..... |
|   |        | 10        | 50639-KBW-900  | Pin, Step Bar.....                  | 4                | .....        | ..... |
|   |        | 11        | 50643-KN6-910  | Pivot, Change Pedal.....            | 1                | .....        | ..... |
|   |        | 12        | 50645-KBW-900  | Bar Comp., L. Step .....            | 2                | .....        | ..... |
|   |        | 13        | 50700-KPF-900  | Holder, L. Step.....                | 1                | .....        | ..... |
|   |        | 14        | 50713-KBW-900  | Washer, Step.....                   | 4                | .....        | ..... |
|   |        | 15        | 64206-MJ0-000  | Nut, Speed, 4 mm .....              | 12               | .....        | ..... |
|   |        | 16        | 90101-KBB-900  | Bolt, Hex., 6 x 25 .....            | 1                | .....        | ..... |
|   |        | 17        | 92101-06012-0G | Bolt, Hex., 6 x 12 .....            | 4                | .....        | ..... |
|   |        | 18        | 94002-06000-0S | Nut, Hex., 6 mm .....               | 1                | .....        | ..... |
|   |        | 19        | 94050-08080    | Nut, Flange, 8 mm.....              | 1                | .....        | ..... |
| Artículo de servicio  | THLL   | No. de N° | No. de pieza   | Descripción                         | No. Rdo. CBX250  | No. de serie | Nota  |
| Estribo Trasero Derecho .....0.1<br>(Incluye Pieza Relacionada)<br>• Parafango Pedal Freno<br>(Incluye Pieza Relacionada)<br>Soporte Derecho.....0.3<br>• Soporte Izquierdo |        | 1         | 18421-MB0-000  | Cojin, Fijación.....                | 2                | .....        | ..... |
|   |        | 2         | 18422-KAF-700  | Buje Fijación .....                 | 2                | .....        | ..... |
|   |        | 3         | 50197-KPF-900  | Guía, Tubo .....                    | 1                | .....        | ..... |
|   |        | 4         | 50600-KPF-900  | Soporte Derecho Descansapie .....   | 1                | .....        | ..... |
|   |        | 5         | 50604-KPF-900  | Goma Soporte Descansapie .....      | 2                | .....        | ..... |
|   |        | 6         | 50618-KE8-000  | Buje, 6.5 x 11 x 3.....             | 4                | .....        | ..... |
|   |        | 7         | 50632-KBW-900  | Goma Descansapie.....               | 4                | .....        | ..... |
|   |        | 8         | 50635-KBW-900  | Ens Barra Descansapie.....          | 2                | .....        | ..... |
|   |        | 9         | 50636-KPF-900  | Placa, Barra Descansapie .....      | 4                | .....        | ..... |
|   |        | 10        | 50639-KBW-900  | Espiga Descansapie.....             | 4                | .....        | ..... |
|   |        | 11        | 50643-KN6-910  | Espiga Descansapie.....             | 1                | .....        | ..... |
|   |        | 12        | 50645-KBW-900  | Barra Descansapie Izquierdo .....   | 2                | .....        | ..... |
|   |        | 13        | 50700-KPF-900  | Soporte Descansapie Izquierdo ..... | 1                | .....        | ..... |
|   |        | 14        | 50713-KBW-900  | Arandela, Descansapie .....         | 4                | .....        | ..... |
|   |        | 15        | 64206-MJ0-000  | Tuerca, 4 mm .....                  | 12               | .....        | ..... |
|   |        | 16        | 90101-KBB-900  | Perno, Hex., 6 x 25 .....           | 1                | .....        | ..... |
|   |        | 17        | 92101-06012-0G | Perno, Hex., 6 x 12 .....           | 4                | .....        | ..... |
|   |        | 18        | 94002-06000-0S | Tuerca Hex., 6 mm .....             | 1                | .....        | ..... |
|   |        | 19        | 94050-08080    | Tuerca, Flange, 8 mm.....           | 1                | .....        | ..... |

**C-19**  
**Pedal de Apoio**  
**Step**  
**Estribo**



3

| Item de serviço | T.M.O. | Ref. Nº | Nº da peça     | Descrição                      | Qtd. CBX250 | Nº de série | Nota  |
|-----------------|--------|---------|----------------|--------------------------------|-------------|-------------|-------|
|                 |        | 20      | 94102-08000    | Arruela, Lisa, 8 mm .....      | 4           | .....       | ..... |
|                 |        | 21      | 94201-20150    | Cupilha, 2,0 x 15 .....        | 4           | .....       | ..... |
|                 |        | 22      | 95701-06016-00 | Parafuso, Flange, 6 x 16 ..... | 1           | .....       | ..... |
|                 |        | 23      | 95701-08028-00 | Parafuso, Flange, 8 x 28 ..... | 4           | .....       | ..... |

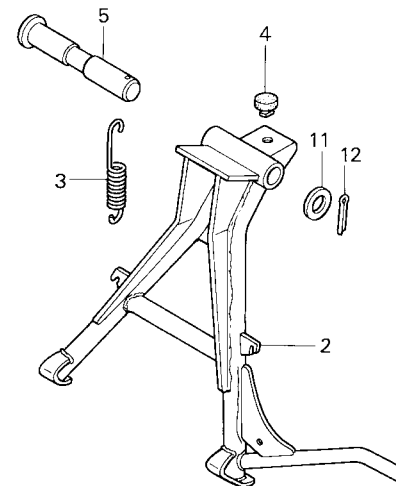
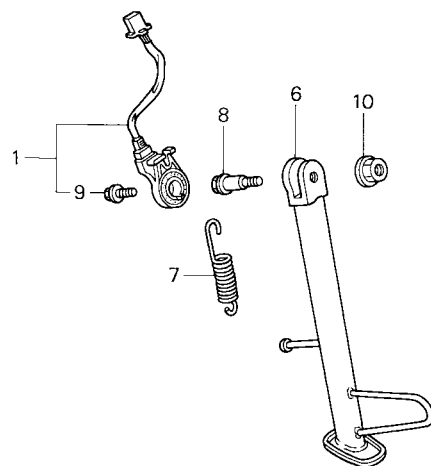
| Service item         | F.R.T. | Ref. N°   | Part. No.      | Description                    | No. Reqd. CBX250 | Serial No.   | Note  |
|----------------------|--------|-----------|----------------|--------------------------------|------------------|--------------|-------|
|                      |        | 20        | 94102-08000    | Washer, Plain, 8 mm .....      | 4                | .....        | ..... |
|                      |        | 21        | 94201-20150    | Pin, Split, 2.0 x 15.....      | 4                | .....        | ..... |
|                      |        | 22        | 95701-06016-00 | Bolt, Flange, 6 x 16.....      | 1                | .....        | ..... |
|                      |        | 23        | 95701-08028-00 | Bolt, Flange, 8 x 28.....      | 4                | .....        | ..... |
| Articulo de servicio | THLL   | No. de N° | No. de pieza   | Descripción                    | No. Rdo. CBX250  | No. de serie | Nota  |
|                      |        | 20        | 94102-08000    | Arandela, Sencilla, 8 mm ..... | 4                | .....        | ..... |
|                      |        | 21        | 94201-20150    | Pasador Aletas, 2.0 x 15.....  | 4                | .....        | ..... |
|                      |        | 22        | 95701-06016-00 | Perno, Flange, 6 x 16.....     | 1                | .....        | ..... |
|                      |        | 23        | 95701-08028-00 | Perno, Flange, 8 x 28.....     | 4                | .....        | ..... |

# C-20

## Cavalete Lateral

### Stand

### Estante Lateral



KPF3- F2000

3

| Item de serviço                          | T.M.O. | Ref. Nº | Nº da peça    | Descrição                                    | Qty. CBX250 | Nº de série | Nota  |
|--|--------|---------|---------------|--|-------------|-------------|-------|
| Mola, Pedal Lateral .....                | 0,1    | 1       | 35700-KPF-305 | Interruptor Comp., Cavalete Lateral .....    | 1           | .....       | ..... |
| Mola G, Cavalete Lateral.....            | 0,2    | 2       | 50500-KPF-900 | Cavalete, Central .....                      | (1)         | .....       | ..... |
| • Cavalete, Lateral                      |        | 3       | 50510-460-840 | Mola G, Cavalete Central.....                | (1)         | .....       | ..... |
| Interruptor Comp., Cavalete Lateral..... | 0,3    | 4       | 50524-KBW-900 | Borracha Limitadora, Cavalete Central .....  | (1)         | .....       | ..... |
| Cavalete, Central.....                   | 0,5    | 5       | 50526-KBW-900 | Eixo, Cavalete Central.....                  | (1)         | .....       | ..... |
|  |        | 6       | 50530-KPF-900 | Cavalete, Lateral .....                      | 1           | .....       | ..... |
|  |        | 7       | 50535-429-000 | Mola, Cavalete Lateral .....                 | 1           | .....       | ..... |
|  |        | 8       | 90108-MK6-670 | Parafuso Articulação, Cavalete Lateral ..... | 1           | .....       | ..... |
|  |        | 9       | 90147-MK6-671 | Parafuso, Especial, 6 x 16.....              | 1           | .....       | ..... |
|  |        | 10      | 90203-MF9-710 | Porca, Cavalete Lateral .....                | 1           | .....       | ..... |
|  |        | 11      | 90521-028-000 | Arruela, 17 x 22 .....                       | (1)         | .....       | ..... |
|  |        | 12      | 94201-30250   | Cupilha, 3,0 x 25 .....                      | (1)         | .....       | ..... |

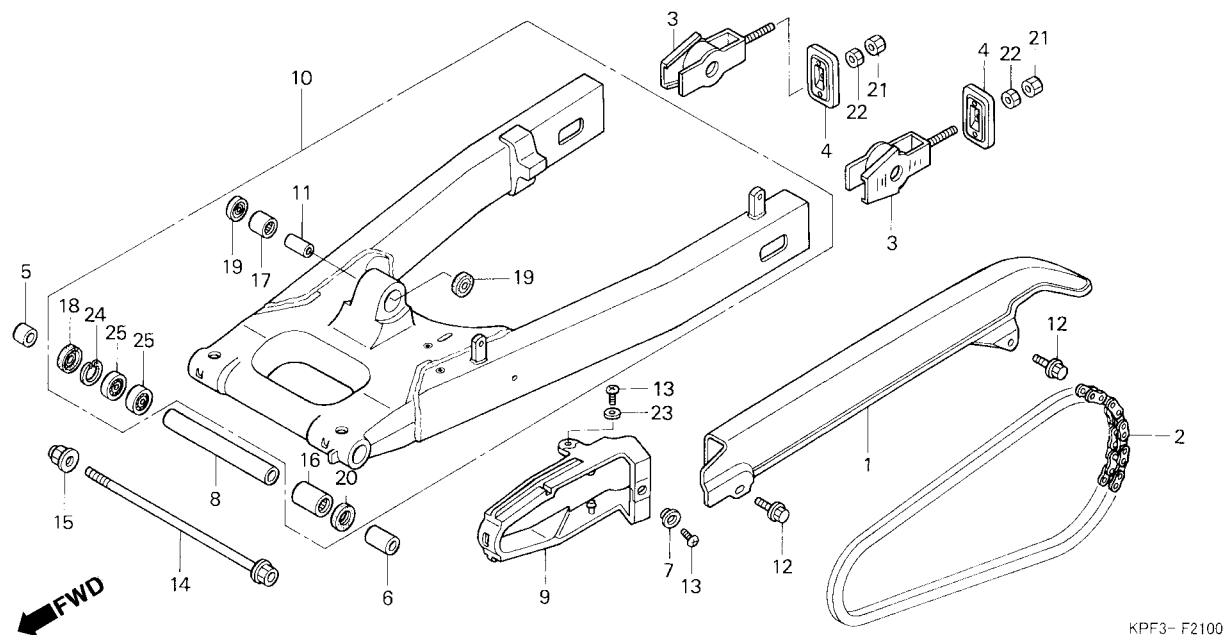
| Service item                 | F.R.T. | Ref. N° | Part. No.     | Description                   | No. Reqd. CBX250 | Serial No. | Note  |
|------------------------------|--------|---------|---------------|-------------------------------|------------------|------------|-------|
| Spring, Side Stand .....     | 0.1    | 1       | 35700-KPF-305 | Switch Set, Side Stand .....  | 1                | .....      | ..... |
| Spring G, Main Stand .....   | 0.2    | 2       | 50500-KPF-900 | Stand Comp., Main .....       | (1)              | .....      | ..... |
| • Bar Comp., Side Stand      |        | 3       | 50510-460-840 | Spring G, Main Stand .....    | (1)              | .....      | ..... |
| Switch Set, Side Stand ..... | 0.3    | 4       | 50524-KBW-900 | Rubber, Stand Stopper .....   | (1)              | .....      | ..... |
| Stand Comp., Main .....      | 0.5    | 5       | 50526-KBW-900 | Shaft, Main Stand Pivot ..... | (1)              | .....      | ..... |
|                              |        | 6       | 50530-KPF-900 | Bar Comp., Side Stand .....   | 1                | .....      | ..... |
|                              |        | 7       | 50535-429-000 | Spring, Side Stand .....      | 1                | .....      | ..... |
|                              |        | 8       | 90108-MK6-670 | Bolt, Side Stand Pivot .....  | 1                | .....      | ..... |
|                              |        | 9       | 90147-MK6-671 | Bolt, Special, 6 x 16 .....   | 1                | .....      | ..... |
|                              |        | 10      | 90203-MF9-710 | Nut, Side Stand .....         | 1                | .....      | ..... |
|                              |        | 11      | 90521-028-000 | Washer, 17 x 22 .....         | (1)              | .....      | ..... |
|                              |        | 12      | 94201-30250   | Pin, Split, 3.0 x 25 .....    | (1)              | .....      | ..... |

| Artículo de servicio               | THLL | No. de N° | No. de pieza  | Descripción                              | No. Rdo. CBX250 | No. de serie | Nota  |
|------------------------------------|------|-----------|---------------|--|-----------------|--------------|-------|
| Resorte Estante Lateral .....      | 0.1  | 1         | 35700-KPF-305 | Ens Interruptor Estante Lateral .....    | 1               | .....        | ..... |
| Resorte G, Estante Principal ..... | 0.2  | 2         | 50500-KPF-900 | Estante Principal .....                  | (1)             | .....        | ..... |
| • Ens Estante Lateral              |      | 3         | 50510-460-840 | Resorte G, Estante Lateral .....         | (1)             | .....        | ..... |
| Interruptor Estante Lateral .....  | 0.3  | 4         | 50524-KBW-900 | Goma Limitadora Estante Principal .....  | (1)             | .....        | ..... |
| Estante Principal .....            | 0.5  | 5         | 50526-KBW-900 | Eje Estante Principal .....              | (1)             | .....        | ..... |
|                                    |      | 6         | 50530-KPF-900 | Estante Lateral .....                    | 1               | .....        | ..... |
|                                    |      | 7         | 50535-429-000 | Resorte Estante Lateral .....            | 1               | .....        | ..... |
|                                    |      | 8         | 90108-MK6-670 | Perno Articulación Estante Lateral ..... | 1               | .....        | ..... |
|                                    |      | 9         | 90147-MK6-671 | Perno, Especial, 6 x 16 .....            | 1               | .....        | ..... |
|                                    |      | 10        | 90203-MF9-710 | Tuerca, Estante Lateral .....            | 1               | .....        | ..... |
|                                    |      | 11        | 90521-028-000 | Arandela, 17 x 22 .....                  | (1)             | .....        | ..... |
|                                    |      | 12        | 94201-30250   | Pasador Aletas, 3.0 x 25 .....           | (1)             | .....        | ..... |

# C-21

## Garfo Traseiro Swingarm Horquilla Trasera



3

| Item de serviço                                 | T.M.O. | Ref. Nº | Nº da peça    | Descrição                               | Qtd. CBX250 | Nº de série | Nota  |
|---|--------|---------|---------------|---|-------------|-------------|-------|
| Capa, Corrente Transmissão.....                 | 0,1    | 1       | 40510-KPF-900 | Capa, Corrente Transmissão .....        | 1           | .....       | ..... |
| Deslizador, Corrente .....                      | 0,3    | 2       | 40530-KPF-900 | Corrente, Transmissão (520-106LE) ..... | 1           | .....       | ..... |
| Corrente, Transmissão.....                      | 0,6    | 3       | 40543-MCG-000 | Ajustador, Corrente .....               | 2           | .....       | ..... |
| • Bucha, Distanciadora Central                  |        | 4       | 40546-KPF-900 | Placa, Corrente .....                   | 2           | .....       | ..... |
| Garfo Traseiro .....                            | 0,7    | 5       | 52105-MJO-000 | Bucha B, Garfo Traseiro.....            | 1           | .....       | ..... |
| • Rolamento, Agulhas, 17 x 24 x 20              |        | 6       | 52106-MR4-900 | Bucha (B) .....                         | 1           | .....       | ..... |
| • Rolamento, Radial Esferas, 6002 (Um ou Todos) |        | 7       | 52108-KW6-900 | Bucha, Deslizador Corrente .....        | 1           | .....       | ..... |
| Rolamento, Agulhas.....                         | 0,8    | 8       | 52141-KPF-900 | Bucha Central, Garfo Traseiro.....      | 1           | .....       | ..... |
|   |        | 9       | 52170-KPF-900 | Deslizador, Corrente .....              | 1           | .....       | ..... |
|   |        | 10      | 52200-KPF-900 | Garfo, Traseiro .....                   | 1           | .....       | ..... |
|   |        | 11      | 52463-MBZ-610 | Bucha, Garfo Traseiro .....             | 1           | .....       | ..... |
|   |        | 12      | 90111-KPF-900 | Parafuso, Flange, 6 mm.....             | 2           | .....       | ..... |
|   |        | 13      | 90115-KPF-900 | Parafuso, Phillips, 5 x 8.....          | 2           | .....       | ..... |
|   |        | 14      | 90121-KPF-900 | Parafuso, Garfo Traseiro .....          | 1           | .....       | ..... |
|   |        | 15      | 90305-GE8-003 | Porca, U, 14 mm.....                    | 1           | .....       | ..... |
|   |        | 16      | 91071-MJO-003 | Rolamento, Agulhas (NTN) .....          | 1           | .....       | ..... |
|   |        | 17      | 91072-KT7-003 | Rolamento, Agulhas, 17 x 24 x 20 .....  | 1           | .....       | ..... |
|   |        | 18      | 91212-KM1-005 | Retentor, Óleo, 22 x 32 x 5 .....       | 1           | .....       | ..... |
|   |        | 19      | 91262-KV3-831 | Vedador, Pó, 17 x 24 x 5 (ARAI) .....   | 2           | .....       | ..... |

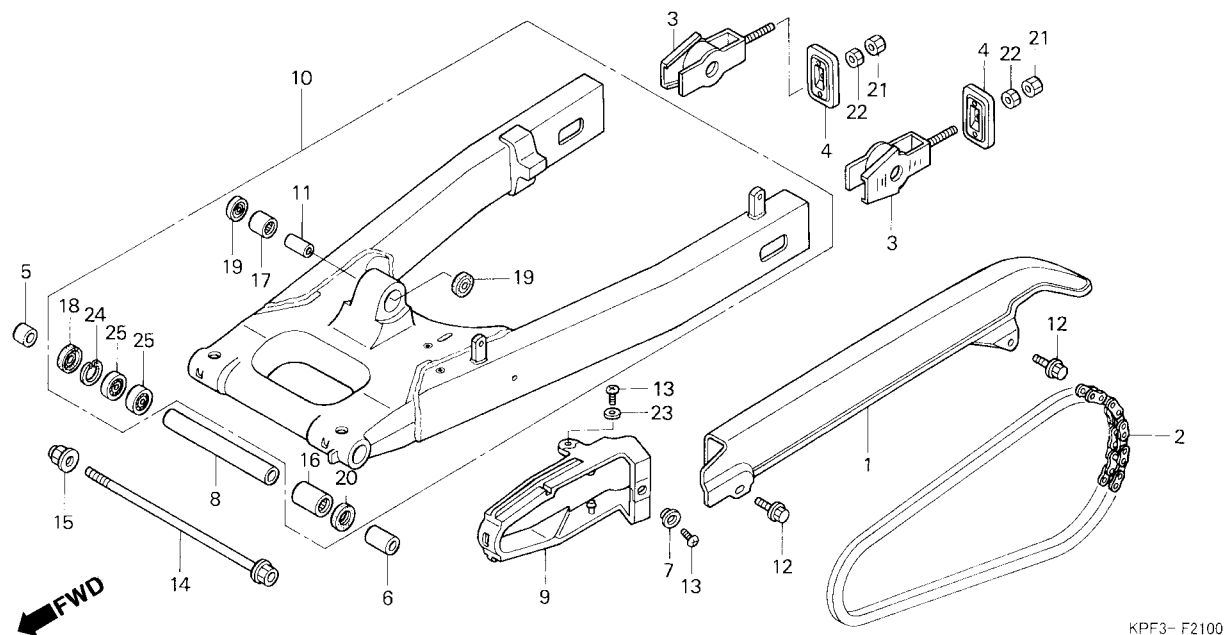
| Service item                    | F.R.T. | Ref. N°   | Part. No.     | Description                           | No. Reqd. CBX250 | Serial No.   | Note  |
|---------------------------------|--------|-----------|---------------|---------------------------------------|------------------|--------------|-------|
| Case, Drive Chain .....         | 0.1    | 1         | 40510-KPF-900 | Case, Drive Chain .....               | 1                | .....        | ..... |
| Slider, Chain .....             | 0.3    | 2         | 40530-KPF-900 | Chain, Drive (520-106LE) .....        | 1                | .....        | ..... |
| Chain, Drive .....              | 0.6    | 3         | 40543-MCG-000 | Adjuster, Chain .....                 | 2                | .....        | ..... |
| • Collar, Pivot Distance Center |        | 4         | 40546-KPF-900 | Plate, Chain .....                    | 2                | .....        | ..... |
| Swingarm Set .....              | 0.7    | 5         | 52105-MJ0-000 | Collar B, RR. Fork Pivot .....        | 1                | .....        | ..... |
| • Bearing, Needle, 17 x 24 x 20 |        | 6         | 52106-MR4-900 | Collar, Pivot (B) .....               | 1                | .....        | ..... |
| • Bearing, Radial Ball, 6002    |        | 7         | 52108-KW6-900 | Collar, Chain Slider .....            | 1                | .....        | ..... |
| (Same Time For Two Units)       |        | 8         | 52141-KPF-900 | Collar, Pivot Distance Center .....   | 1                | .....        | ..... |
| Bearing, Needle .....           | 0.8    | 9         | 52170-KPF-900 | Slider, Chain .....                   | 1                | .....        | ..... |
|                                 |        | 10        | 52200-KPF-900 | Swingarm Set .....                    | 1                | .....        | ..... |
|                                 |        | 11        | 52463-MBZ-610 | Collar, RR. Cushion .....             | 1                | .....        | ..... |
|                                 |        | 12        | 90111-KPF-900 | Bolt, Flange, 6 mm .....              | 2                | .....        | ..... |
|                                 |        | 13        | 90115-KPF-900 | Screw, Pan, 5 x 8 .....               | 2                | .....        | ..... |
|                                 |        | 14        | 90121-KPF-900 | Bolt, Swingarm Pivot .....            | 1                | .....        | ..... |
|                                 |        | 15        | 90305-GE8-003 | Nut, U, 14 mm .....                   | 1                | .....        | ..... |
|                                 |        | 16        | 91071-MJ0-003 | Bearing, Needle (NTN) .....           | 1                | .....        | ..... |
|                                 |        | 17        | 91072-KT7-003 | Bearing, Needle, 17 x 24 x 20 .....   | 1                | .....        | ..... |
|                                 |        | 18        | 91212-KM1-005 | Oil Seal, 22 x 32 x 5 .....           | 1                | .....        | ..... |
|                                 |        | 19        | 91262-KV3-831 | Dust Seal, 17 x 24 x 5 (ARAI) .....   | 2                | .....        | ..... |
| Artículo de servicio            | THLL   | No. de N° | No. de pieza  | Descripción                           | No. Rdo. CBX250  | No. de serie | Nota  |
| Caja Cadena Transmisión .....   | 0.1    | 1         | 40510-KPF-900 | Cubierta Superior Cadena .....        | 1                | .....        | ..... |
| Deslizador Cadena .....         | 0.3    | 2         | 40530-KPF-900 | Cadena Levas (520-106LE) .....        | 1                | .....        | ..... |
| Cadena de Levas .....           | 0.6    | 3         | 40543-MCG-000 | Ajustador Cadena .....                | 2                | .....        | ..... |
| • Buje Centrale                 |        | 4         | 40546-KPF-900 | Placa, Cadena .....                   | 2                | .....        | ..... |
| Horquilla Trasera .....         | 0.7    | 5         | 52105-MJ0-000 | Buje B, Horquilla Trasera .....       | 1                | .....        | ..... |
| • Cojinete Agujas, 17 x 24 x 20 |        | 6         | 52106-MR4-900 | Buje (B) .....                        | 1                | .....        | ..... |
| • Cojinete Acero Bolas, 6002    |        | 7         | 52108-KW6-900 | Buje , Deslizadora Cadena .....       | 1                | .....        | ..... |
| (Un o Todos)                    |        | 8         | 52141-KPF-900 | Buje Centrale Cadena Levas .....      | 1                | .....        | ..... |
| Cojinete Agujas .....           | 0.8    | 9         | 52170-KPF-900 | Deslizador Cadena Levas .....         | 1                | .....        | ..... |
|                                 |        | 10        | 52200-KPF-900 | Horquilla Trasera .....               | 1                | .....        | ..... |
|                                 |        | 11        | 52463-MBZ-610 | Buje, Horquilla Trasera .....         | 1                | .....        | ..... |
|                                 |        | 12        | 90111-KPF-900 | Perno, Flange, 6 mm .....             | 2                | .....        | ..... |
|                                 |        | 13        | 90115-KPF-900 | Tornillo Alomado, 5 x 8 .....         | 2                | .....        | ..... |
|                                 |        | 14        | 90121-KPF-900 | Perno Horquilla Trasera .....         | 1                | .....        | ..... |
|                                 |        | 15        | 90305-GE8-003 | Tuerca, U, 14 mm .....                | 1                | .....        | ..... |
|                                 |        | 16        | 91071-MJ0-003 | Cojinete Acero (NTN) .....            | 1                | .....        | ..... |
|                                 |        | 17        | 91072-KT7-003 | Cojinete Acero, 17 x 24 x 20 .....    | 1                | .....        | ..... |
|                                 |        | 18        | 91212-KM1-005 | Sello de Aceite, 22 x 32 x 5 .....    | 1                | .....        | ..... |
|                                 |        | 19        | 91262-KV3-831 | Guardapolvo, 17 x 24 x 5 (ARAI) ..... | 2                | .....        | ..... |

# C-21

## Garfo Traseiro

### Swingarm

### Horquilla Trasera



3

| Item de serviço | T.M.O. | Ref. Nº | Nº da peça     | Descrição                             | Qtd. CBX250 | Nº de série | Nota  |
|-----------------|--------|---------|----------------|---------------------------------------|-------------|-------------|-------|
|                 |        | 20      | 91283-ML7-003  | Vedador, Pó, 22 x 29 x 4 (ARAI) ..... | 1           | .....       | ..... |
|                 |        | 21      | 94002-08000-0S | Porca, Sextavada., 8 mm .....         | 2           | .....       | ..... |
|                 |        | 22      | 94031-08000    | Porca, Sextavada., 8 mm .....         | 2           | .....       | ..... |
|                 |        | 23      | 94103-05700    | Arruela, Lisa, 5 mm .....             | 1           | .....       | ..... |
|                 |        | 24      | 94520-32000    | Anel, Elástico Interno, 32 mm .....   | 1           | .....       | ..... |
|                 |        | 25      | 96100-60020-10 | Rolamento Radial Esferas, 6002.....   | 2           | .....       | ..... |

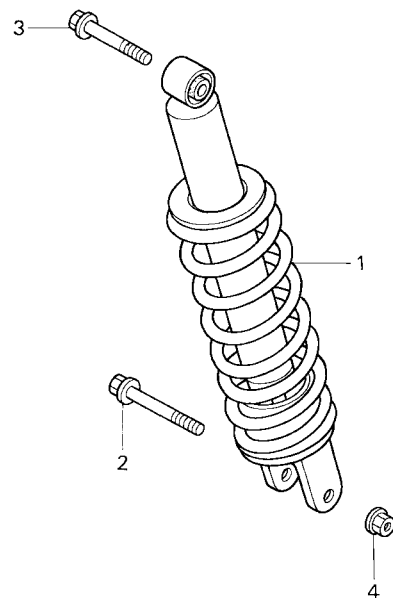
| Service item         | F.R.T. | Ref. N°   | Part. No.      | Description                           | No. Reqd. CBX250 | Serial No.   | Note  |
|----------------------|--------|-----------|----------------|---------------------------------------|------------------|--------------|-------|
|                      |        | 20        | 91283-ML7-003  | Dust Seal, 22 x 29 x 4 (ARAI) .....   | 1                | .....        | ..... |
|                      |        | 21        | 94002-08000-0S | Nut, Hex., 8 mm .....                 | 2                | .....        | ..... |
|                      |        | 22        | 94031-08000    | Nut, Hex., 8 mm .....                 | 2                | .....        | ..... |
|                      |        | 23        | 94103-05700    | Washer, Plain, 5 mm .....             | 1                | .....        | ..... |
|                      |        | 24        | 94520-32000    | Circlip, Internal, 32 mm .....        | 1                | .....        | ..... |
|                      |        | 25        | 96100-60020-10 | Bearing, Radial Ball, 6002 .....      | 2                | .....        | ..... |
| Articulo de servicio | THLL   | No. de N° | No. de pieza   | Descripción                           | No. Rdo. CBX250  | No. de serie | Nota  |
|                      |        | 20        | 91283-ML7-003  | Guardapolvo, 22 x 29 x 4 (ARAI) ..... | 1                | .....        | ..... |
|                      |        | 21        | 94002-08000-0S | Tuerca Hex., 8 mm .....               | 2                | .....        | ..... |
|                      |        | 22        | 94031-08000    | Tuerca Hex., 8 mm .....               | 2                | .....        | ..... |
|                      |        | 23        | 94103-05700    | Arandela, Sencilla, 5 mm .....        | 1                | .....        | ..... |
|                      |        | 24        | 94520-32000    | Anillo Elastico, 32 mm .....          | 1                | .....        | ..... |
|                      |        | 25        | 96100-60020-10 | Cojinete Acero Bolas, 6002 .....      | 2                | .....        | ..... |

# C-22

## Amortecedor Traseiro

## Rear Cushion

## Amortiguador Trasero



KPF3- F2200

3

| Item de serviço            | T.M.O. | Ref. Nº | Nº da peça    | Descrição                       | Qtd. CBX250 | Nº de série | Nota  |
|----------------------------|--------|---------|---------------|---------------------------------|-------------|-------------|-------|
| Amortecedor Traseiro ..... | 0,6    | 1       | 52400-KPF-900 | Amortecedor Traseiro .....      | 1           | .....       | ..... |
|                            |        | 2       | 90182-KA3-730 | Parafuso, Flange, 10 x 57 ..... | 1           | .....       | ..... |
|                            |        | 3       | 90182-KPF-900 | Parafuso, Flange, 10 x 48 ..... | 1           | .....       | ..... |
|                            |        | 4       | 90304-GE8-003 | Porca, U, 10 mm .....           | 1           | .....       | ..... |

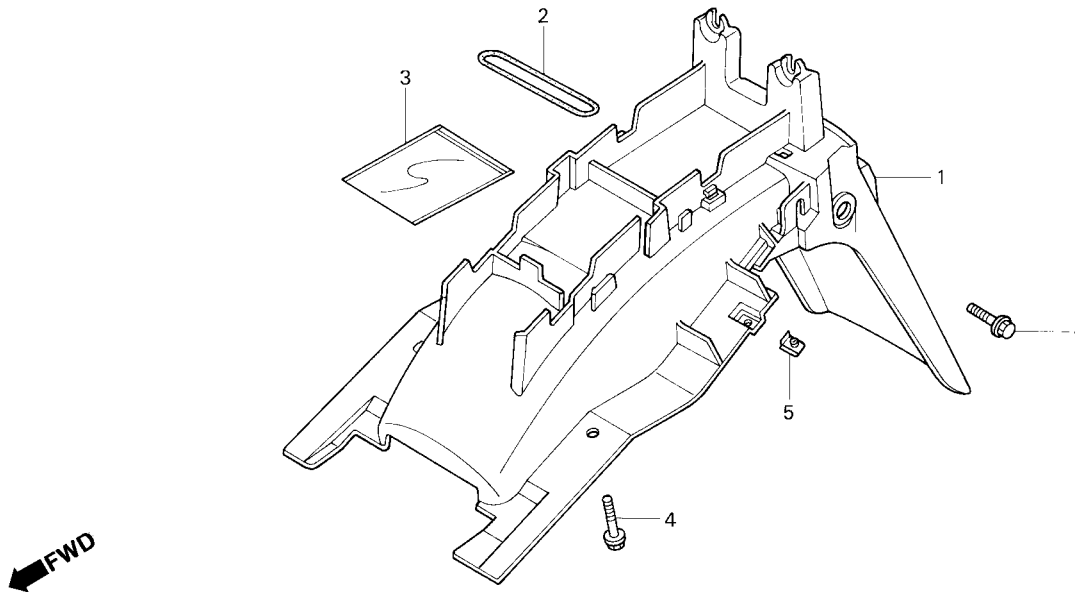
| Service item                  | F.R.T. | Ref. N°   | Part. No.     | Description                 | No. Reqd. CBX250 | Serial No.   | Note  |
|-------------------------------|--------|-----------|---------------|-----------------------------|------------------|--------------|-------|
| Cushion Assy., RR. ....0.6    |        | 1         | 52400-KPF-900 | Cushion Assy., RR. ....     | 1                | .....        | ..... |
|                               |        | 2         | 90182-KA3-730 | Bolt, Flange, 10 x 57.....  | 1                | .....        | ..... |
|                               |        | 3         | 90182-KPF-900 | Bolt, Flange, 10 x 48.....  | 1                | .....        | ..... |
|                               |        | 4         | 90304-GE8-003 | Nut, U, 10 mm.....          | 1                | .....        | ..... |
| Articulo de servicio          | THLL   | No. de N° | No. de pieza  | Descripción                 | No. Rdo. CBX250  | No. de serie | Nota  |
| Amortiguador Trasero .....0.6 |        | 1         | 52400-KPF-900 | Amortiguador Trasero.....   | 1                | .....        | ..... |
|                               |        | 2         | 90182-KA3-730 | Perno, Flange, 10 x 57..... | 1                | .....        | ..... |
|                               |        | 3         | 90182-KPF-900 | Perno, Flange, 10 x 48..... | 1                | .....        | ..... |
|                               |        | 4         | 90304-GE8-003 | Tuerca, U, 10 mm.....       | 1                | .....        | ..... |

# C-23

## Pára-Lama Traseiro

## Rear Fender

## Parafango Trasero



KPF3- F2300

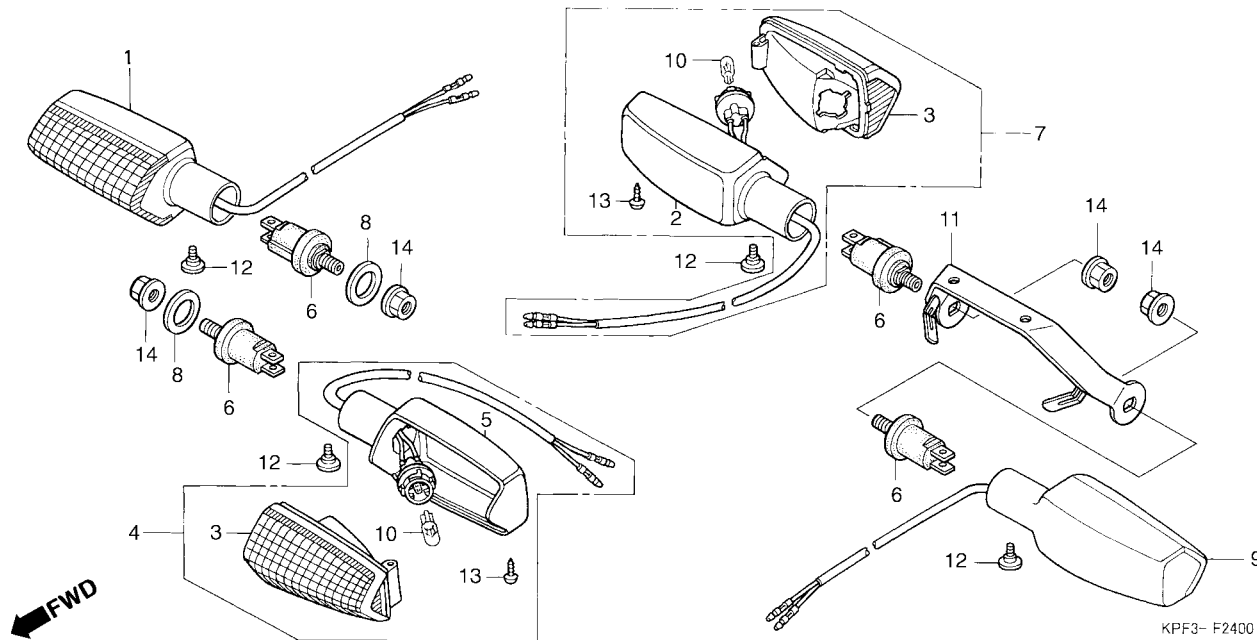
3

| Item de serviço          | T.M.O. | Ref. Nº | Nº da peça    | Descrição                          | Qtd. CBX250 | Nº de série | Nota  |
|--------------------------|--------|---------|---------------|------------------------------------|-------------|-------------|-------|
| Pára-Lama Traseiro. .... | 0,4    | 1       | 80100-KPF-900 | Pára-lama Traseiro. ....           | 1           | .....       | ..... |
|                          |        | 2       | 80109-KPF-900 | Presilha, Fixação Ferramentas..... | 1           | .....       | ..... |
|                          |        | 3       | 83642-KAK-900 | Bolsa Manual Proprietário.....     | 1           | .....       | ..... |
|                          |        | 4       | 90111-162-000 | Parafuso, Flange, 6 mm.....        | 4           | .....       | ..... |
|                          |        | 5       | 90320-GC3-000 | Porca, Pressão, 5 mm.....          | 2           | .....       | ..... |

| Service item              | F.R.T. | Ref. N°   | Part. No.     | Description                         | No. Reqd. CBX250 | Serial No.   | Note  |
|---------------------------|--------|-----------|---------------|-------------------------------------|------------------|--------------|-------|
| Fender, RR.....0.4        |        | 1         | 80100-KPF-900 | Fender, RR.....                     | 1                | .....        | ..... |
|                           |        | 2         | 80109-KPF-900 | Band, Tool Setting .....            | 1                | .....        | ..... |
|                           |        | 3         | 83642-KAK-900 | Bag, Owners Manual.....             | 1                | .....        | ..... |
|                           |        | 4         | 90111-162-000 | Bolt, Flange, 6 mm .....            | 4                | .....        | ..... |
|                           |        | 5         | 90320-GC3-000 | Nut, Spring, 5 mm .....             | 2                | .....        | ..... |
| Articulo de servicio      | THLL   | No. de N° | No. de pieza  | Descripción                         | No. Rdo. CBX250  | No. de serie | Nota  |
| Parafango trasero.....0.4 |        | 1         | 80100-KPF-900 | Parafango Trasero.....              | 1                | .....        | ..... |
|                           |        | 2         | 80109-KPF-900 | Presilla Fijación Herramientas..... | 1                | .....        | ..... |
|                           |        | 3         | 83642-KAK-900 | Bolsa Manual del Proprietario.....  | 1                | .....        | ..... |
|                           |        | 4         | 90111-162-000 | Perno, Flange, 6 mm .....           | 4                | .....        | ..... |
|                           |        | 5         | 90320-GC3-000 | Tuerca Presión, 5 mm .....          | 2                | .....        | ..... |

# C-24

## Sinalizador Winker Luz Intermitente



3

| Item de serviço  | T.M.O. | Ref. Nº | Nº da peça    | Descrição                                   | Qty. CBX250 | Nº de série | Nota  |
|--|--------|---------|---------------|---|-------------|-------------|-------|
| Lâmpada, Sinalizador .....0,1<br>(Quando For Executado o Serviço,<br>Comp. na Unidade o T.M.O é 0,2) |        | 1       | 33400-KPF-900 | Sinalizador Comp., Dianteiro Direito. ....  | 1           | .....       | ..... |
|  |        | 2       | 33404-KGA-900 | Base Sinalizador, Traseiro Direito .....    | 2           | .....       | ..... |
|  |        | 3       | 33410-KGA-900 | Lente Comp.....                             | 4           | .....       | ..... |
| Sinalizador, Dianteiro Direito .....0,2<br>(Adicionar 0,1 por Unidade)                               |        | 4       | 33450-KPF-900 | Sinalizador Comp., Dianteiro Esquerdo ..... | 1           | .....       | ..... |
| (Inclui Peça Relativa)   |        | 5       | 33454-KGA-900 | Base Sinalizador, Dianteiro Esquerdo .....  | 2           | .....       | ..... |
| Sinalizador, Traseiro Direito .....0,3<br>(Adicionar 0,1 por Unidade)                                |        | 6       | 33491-KGA-900 | Suporte Comp., Sinalizador .....            | 4           | .....       | ..... |
| (Inclui Peça Relativa)   |        | 7       | 33600-KGA-900 | Sinalizador Comp., Traseiro Direito.....    | 1           | .....       | ..... |
|  |        | 8       | 33650-KAF-000 | Bucha, Sinalizador Dianteiro .....          | 2           | .....       | ..... |
|  |        | 9       | 33650-KGA-900 | Sinalizador , Traseiro Esquerdo.....        | 1           | .....       | ..... |
|  |        | 10      | 34905-KY6-003 | Lâmpada, Sinalizador (12V 15W) .....        | 4           | .....       | ..... |
|  |        | 11      | 50186-KPF-900 | Suporte, Sinalizador Traseiro .....         | 1           | .....       | ..... |
|  |        | 12      | 90380-MB2-000 | Parafuso, Especial, 6 x 8.....              | 4           | .....       | ..... |
|  |        | 13      | 93903-34380   | Parafuso, Fixação, 4 x 12 .....             | 4           | .....       | ..... |
|  |        | 14      | 94050-10000   | Porca, Flange , 10 mm.....                  | 4           | .....       | ..... |

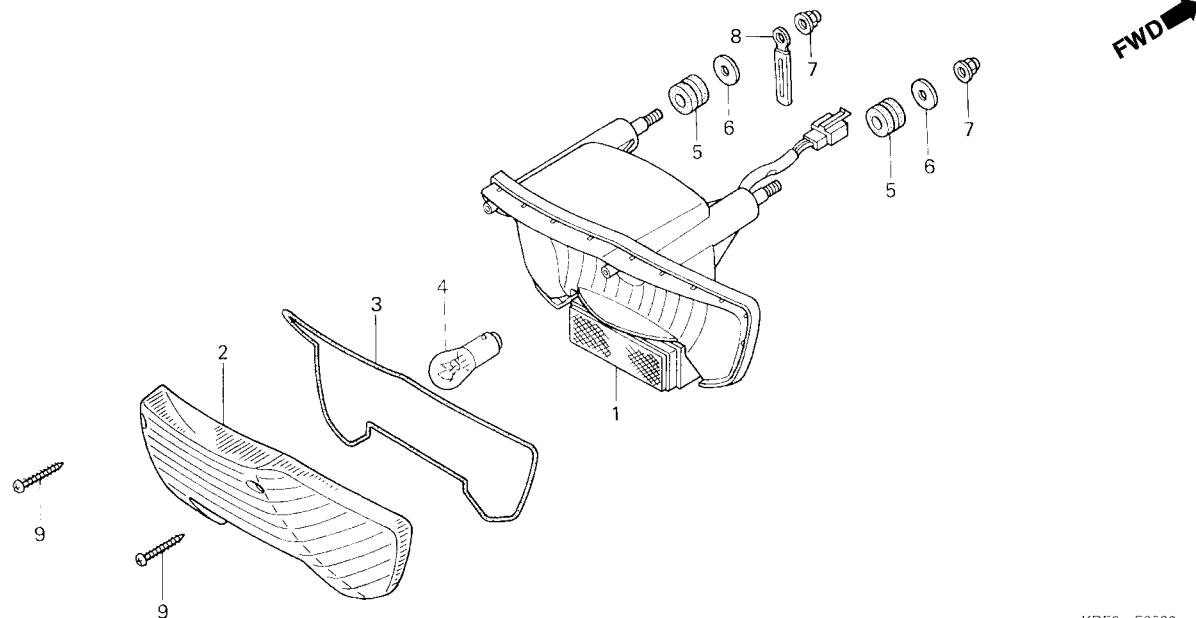
| Service item  | F.R.T. | Ref. N°   | Part. No.     | Description                                     | No. Reqd. CBX250 | Serial No.   | Note  |
|---|--------|-----------|---------------|---|------------------|--------------|-------|
| Bulb, Winker .....0.1<br>(When Servicing Comp., Unit,<br>F.R.T. Is 0.2)                             |        | 1         | 33400-KPF-900 | Winker Assy., R. FR.....                        | 1                | .....        | ..... |
|   |        | 2         | 33404-KGA-900 | Base Winker, R. RR.....                         | 2                | .....        | ..... |
|   |        | 3         | 33410-KGA-900 | Lens Comp.....                                  | 4                | .....        | ..... |
| Winker Assy., R. FR.....0.2<br>(Add 0.1 For Each.)<br>(Inc. Relative Part)                          |        | 4         | 33450-KPF-900 | Winker Assy., L. FR.....                        | 1                | .....        | ..... |
|   |        | 5         | 33454-KGA-900 | Base Winker, L. RR.....                         | 2                | .....        | ..... |
|   |        | 6         | 33491-KGA-900 | Stay Comp., Winker.....                         | 4                | .....        | ..... |
| Winker Assy., R. RR.....0.3<br>(Add 0.1 For Each.)<br>(Inc. Relative Part)                          |        | 7         | 33600-KGA-900 | Winker Assy., R. RR.....                        | 1                | .....        | ..... |
|   |        | 8         | 33650-KAF-000 | Collar, FR. Winker.....                         | 2                | .....        | ..... |
|   |        | 9         | 33650-KGA-900 | Winker Assy., L. RR.....                        | 1                | .....        | ..... |
|   |        | 10        | 34905-KY6-003 | Bulb, Winker (12V 15W).....                     | 4                | .....        | ..... |
|   |        | 11        | 50186-KPF-900 | Stay, RR. Winker.....                           | 1                | .....        | ..... |
|   |        | 12        | 90380-MB2-000 | Screw, Special, 6 x 8.....                      | 4                | .....        | ..... |
|   |        | 13        | 93903-34380   | Screw, Tapping, 4 x 12.....                     | 4                | .....        | ..... |
|   |        | 14        | 94050-10000   | Nut, Flange, 10 mm.....                         | 4                | .....        | ..... |
| Artículo de servicio  | THLL   | No. de N° | No. de pieza  | Descripción                                     | No. Rdo. CBX250  | No. de serie | Nota  |
| Lampara Luz Intermitente.....0.1<br>(Cuando dse hace el Mantenimiento,<br>na unidad el THLL és 0,2) |        | 1         | 33400-KPF-900 | Luz Intermitente Delantera Derecha.....         | 1                | .....        | ..... |
|   |        | 2         | 33404-KGA-900 | Base Luz Intermitente, Trasera Derecha.....     | 2                | .....        | ..... |
|   |        | 3         | 33410-KGA-900 | Lente Luz Intermitente.....                     | 4                | .....        | ..... |
| Luz Intermitente Delantera Derecha.....0.2<br>(Agregue 0,1 de Cada)<br>(Incluye Pieza Relacionada)  |        | 4         | 33450-KPF-900 | Luz Intermitente Delantera Izquierda.....       | 1                | .....        | ..... |
|   |        | 5         | 33454-KGA-900 | Base Luz Intermitente, Delantero Izquierda..... | 2                | .....        | ..... |
|   |        | 6         | 33491-KGA-900 | Soporte Luz Intermitente.....                   | 4                | .....        | ..... |
| Sinalizador Trasero Derecho.....0.3<br>(Agregue 0,1 de Cada)<br>(Incluye Pieza Relacionada)         |        | 7         | 33600-KGA-900 | Luz Intermitente Trasera Derecha.....           | 1                | .....        | ..... |
|   |        | 8         | 33650-KAF-000 | Buje, Luz Intermitente Delantera.....           | 2                | .....        | ..... |
|   |        | 9         | 33650-KGA-900 | Luz Intermitente Trasera Izquierda.....         | 1                | .....        | ..... |
|   |        | 10        | 34905-KY6-003 | Lampara Luz Intermitente (12V 15W).....         | 4                | .....        | ..... |
|   |        | 11        | 50186-KPF-900 | Soporte, Luz Intermitente Trasera.....          | 1                | .....        | ..... |
|   |        | 12        | 90380-MB2-000 | Perno, Especial, 6 x 8.....                     | 4                | .....        | ..... |
|   |        | 13        | 93903-34380   | Perno, Fijación, 4 x 12.....                    | 4                | .....        | ..... |
|   |        | 14        | 94050-10000   | Tuerca, Flange, 10 mm.....                      | 4                | .....        | ..... |

# C-25

## Lanterna Traseira

## Taillight

## Luz Trasera



KPF3- F2500

3

| Item de serviço                        | T.M.O. | Ref. Nº | Nº da peça    | Descrição  | Qtd. CBX250 | Nº de série | Nota  |
|--|--------|---------|---------------|--|-------------|-------------|-------|
| Lâmpada Sinalizador Traseiro .....     | 0,1    | 1       | 33703-KPF-901 | Base Comp. Lanterna Traseira .....                     | 1           | .....       | ..... |
| Base Comp., Sinalizador Traseiro ..... | 0,3    | 2       | 33704-KPF-901 | Lente Comp., Lanterna Traseira .....                   | 1           | .....       | ..... |
|  |        | 3       | 33705-KPF-901 | Guarnição, Lente Lanterna .....                        | 1           | .....       | ..... |
|  |        | 4       | 34906-447-711 | Lâmpada, Lanterna Traseira (STANLEY) (12V 21/5W) ..... | 1           | .....       | ..... |
|  |        | 5       | 37242-435-700 | Coxim, Fixação .....                                   | 3           | .....       | ..... |
|  |        | 6       | 77302-124-000 | Arruela, Fixação .....                                 | 3           | .....       | ..... |
|  |        | 7       | 90201-MCG-000 | Porca, Cega, 6 mm .....                                | 3           | .....       | ..... |
|  |        | 8       | 91410-679-000 | Presilha, 2 x 60 .....                                 | 1           | .....       | ..... |
|  |        | 9       | 93901-24680   | Parafuso, Fixação, 4 x 25 .....                        | 2           | .....       | ..... |

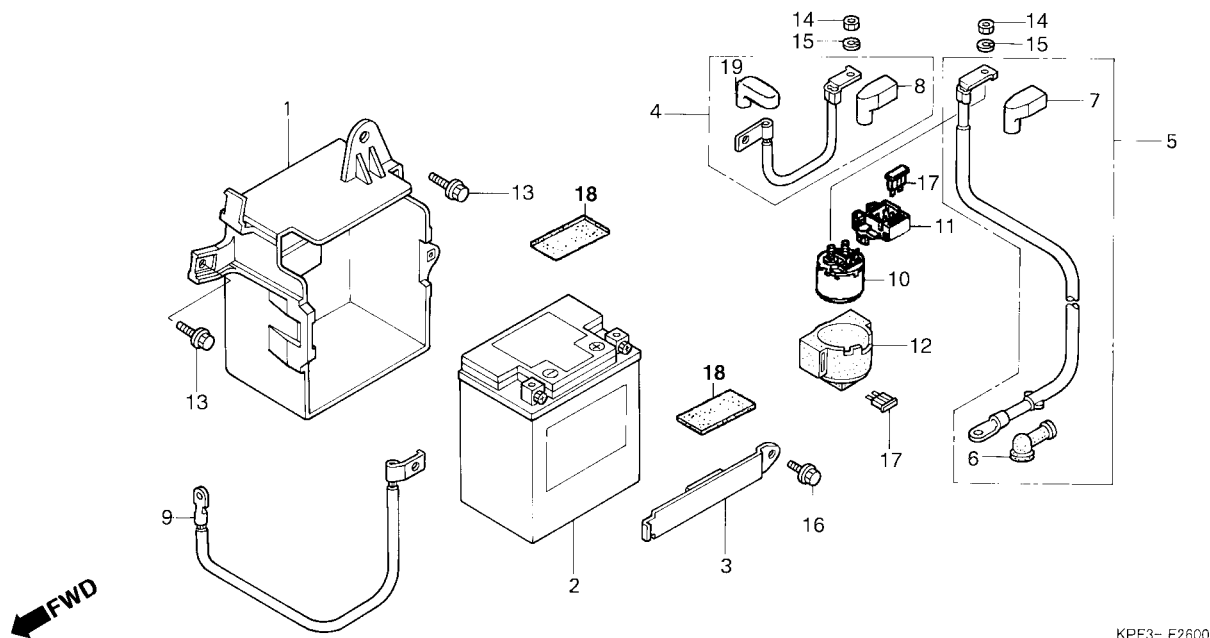
| Service item                | F.R.T. | Ref. N° | Part. No.     | Description                                 | No. Reqd. CBX250 | Serial No. | Note  |
|-----------------------------|--------|---------|---------------|---|------------------|------------|-------|
| Bulb, Taillight .....       | 0.1    | 1       | 33703-KPF-901 | Base Comp., Taillight .....                 | 1                | .....      | ..... |
| Base Comp., Taillight ..... | 0.3    | 2       | 33704-KPF-901 | Lens Comp., Taillight .....                 | 1                | .....      | ..... |
|                             |        | 3       | 33705-KPF-901 | Packing, Taillight Lens .....               | 1                | .....      | ..... |
|                             |        | 4       | 34906-447-711 | Bulb, Taillight (STANLEY) (12V 21/5W) ..... | 1                | .....      | ..... |
|                             |        | 5       | 37242-435-700 | Rubber, Speedometer Mounting .....          | 3                | .....      | ..... |
|                             |        | 6       | 77302-124-000 | Washer, Seat Mounting .....                 | 3                | .....      | ..... |
|                             |        | 7       | 90201-MCG-000 | Nut, Cap, 6 mm .....                        | 3                | .....      | ..... |
|                             |        | 8       | 91410-679-000 | Clip, 2 x 60 .....                          | 1                | .....      | ..... |
|                             |        | 9       | 93901-24680   | Screw, Tapping, 4 x 25 .....                | 2                | .....      | ..... |

| Articulo de servicio     | THLL | No. de N° | No. de pieza  | Descripción                                     | No. Rdo. CBX250 | No. de serie | Nota  |
|--------------------------|------|-----------|---------------|---|-----------------|--------------|-------|
| Lampara Luz Trasera..... | 0,1  | 1         | 33703-KPF-901 | Ens Base Luz Trasera .....                      | 1               | .....        | ..... |
| Base Luz Trasera .....   | 0,3  | 2         | 33704-KPF-901 | Lente Comp., Luz Trasera .....                  | 1               | .....        | ..... |
|                          |      | 3         | 33705-KPF-901 | Empaquetadura Luz Trasera .....                 | 1               | .....        | ..... |
|                          |      | 4         | 34906-447-711 | Lampara Luz Trasera (STANLEY) (12V 21/5W) ..... | 1               | .....        | ..... |
|                          |      | 5         | 37242-435-700 | Cojin, Fijación .....                           | 3               | .....        | ..... |
|                          |      | 6         | 77302-124-000 | Arandela, Fijación .....                        | 3               | .....        | ..... |
|                          |      | 7         | 90201-MCG-000 | Tuerca, 6 mm .....                              | 3               | .....        | ..... |
|                          |      | 8         | 91410-679-000 | Presilla, 2 x 60 .....                          | 1               | .....        | ..... |
|                          |      | 9         | 93901-24680   | Perno, Fijación, 4 x 25 .....                   | 2               | .....        | ..... |

# C-26

**Bateria**  
**Battery**  
**Bateria**



KPF3- F2600

3

| Item de serviço                        | T.M.O. | Ref. Nº | Nº da peça     | Descrição                              | Qtd. CBX250 | Nº de série | Nota  |
|--|--------|---------|----------------|--|-------------|-------------|-------|
| Bateria.....                           | 0,2    | 1       | 17232-KPF-900  | Suporte, Bateria.....                  | 1           | .....       | ..... |
| • Cabo, Magnético Partida Bateria      |        | 2       | 31500-MCG-003  | Bateria (YTX7L-BS) .....               | 1           | .....       | ..... |
| • Cabo, Terra Bateria                  |        | 3       | 31510-KPF-900  | Presilha, Bateria.....                 | 1           | .....       | ..... |
| Tampa, Bateria.....                    | 0,3    | 4       | 32401-KPF-900  | Cabo, Magnético Partida, Bateria ..... | 1           | .....       | ..... |
| • Cabo, Motor Partida                  |        | 5       | 32410-KPF-900  | Cabo, Motor Partida.....               | 1           | .....       | ..... |
| • Interruptor Comp., Magnético Partida |        | 6       | 32411-253-000  | Tampa Terminal, Motor Partida .....    | 1           | .....       | ..... |
|  |        | 7       | 32413-KPE-900  | Tampa A, Magnético Partida .....       | 1           | .....       | ..... |
|  |        | 8       | 32414-KGA-940  | Tampa B, Interruptor Magnético .....   | 1           | .....       | ..... |
|  |        | 9       | 32601-KPF-900  | Cabo, Terra Bateria .....              | 1           | .....       | ..... |
|  |        | 10      | 35851-KBB-900  | Interruptor, Magnético Partida.....    | 1           | .....       | ..... |
|  |        | 11      | 35855-MG7-751  | Suporte, Magnético Partida.....        | 1           | .....       | ..... |
|  |        | 12      | 35856-MR4-900  | Coxim, Fixação .....                   | 1           | .....       | ..... |
|  |        | 13      | 90111-162-000  | Parafuso, Flange, 6 mm.....            | 2           | .....       | ..... |
|  |        | 14      | 94002-06000-0S | Porca, Sextavada., 6 mm.....           | 2           | .....       | ..... |
|  |        | 15      | 94111-06000    | Arruela, Pressão, 6 mm .....           | 2           | .....       | ..... |
|  |        | 16      | 95701-06010-00 | Parafuso, Flange, 6 x 10 .....         | 1           | .....       | ..... |
|  |        | 17      | 98200-32000    | Fusível (20A) .....                    | 2           | .....       | ..... |
|  |        | 18      | 50385-045-670  | Coxim B, Bateria.....                  | 2           | .....       | ..... |
|  |        | 19      | 32416-KPF-900  | Tampa, Terminal Bateria.....           | 1           | .....       | ..... |

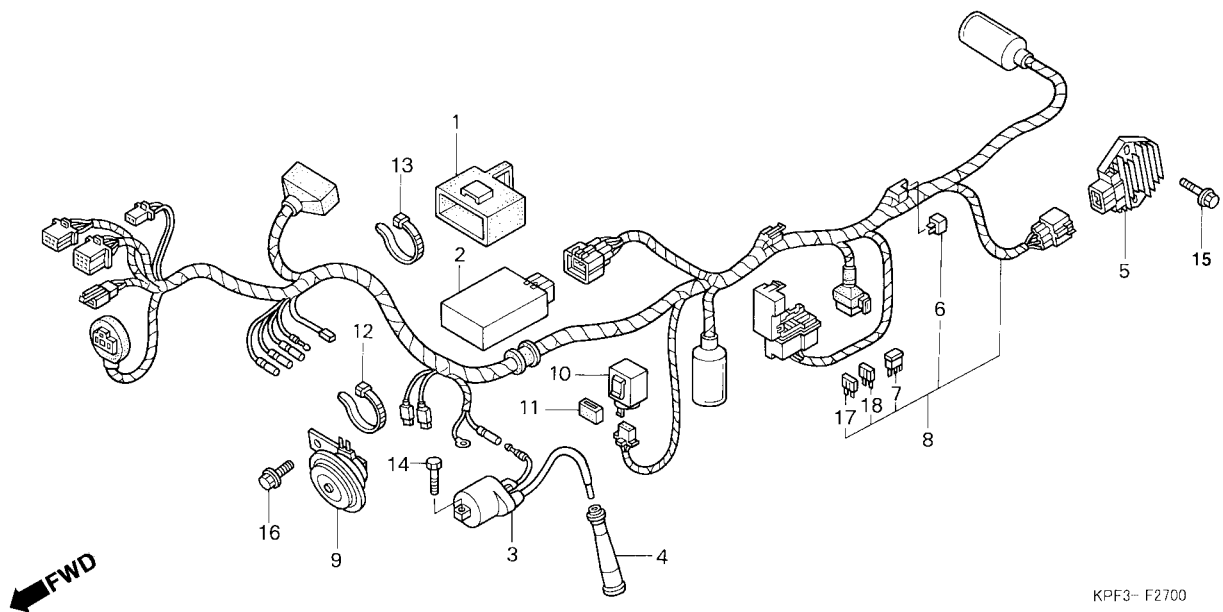
| Service item                       | F.R.T. | Ref. N°   | Part. No.      | Description                                   | No. Reqd. CBX250 | Serial No.   | Note  |
|------------------------------------|--------|-----------|----------------|---|------------------|--------------|-------|
| Battery.....0.2                    |        | 1         | 17232-KPF-900  | Case, Battery .....                           | 1                | .....        | ..... |
| • Cable, Starter Magnetic Battery  |        | 2         | 31500-MCG-003  | Battery (YTX7L-BS) .....                      | 1                | .....        | ..... |
| • Cable, Battery Earth             |        | 3         | 31510-KPF-900  | Band, Battery.....                            | 1                | .....        | ..... |
| Case, Battery.....0.3              |        | 4         | 32401-KPF-900  | Cable, Starter Magnetic Battery .....         | 1                | .....        | ..... |
| • Cable, Starting Motor            |        | 5         | 32410-KPF-900  | Cable, Starting Motor .....                   | 1                | .....        | ..... |
| • Switch Assy., Starter Magnetic   |        | 6         | 32411-253-000  | Cover, Starter Motor Terminal.....            | 1                | .....        | ..... |
|                                    |        | 7         | 32413-KPE-900  | Cover A, Starter Magnetic Switch .....        | 1                | .....        | ..... |
|                                    |        | 8         | 32414-KGA-940  | Cover B, Magnetic Switch .....                | 1                | .....        | ..... |
|                                    |        | 9         | 32601-KPF-900  | Cable, Battery Earth.....                     | 1                | .....        | ..... |
|                                    |        | 10        | 35851-KBB-900  | Switch Assy., Starter Magnetic .....          | 1                | .....        | ..... |
|                                    |        | 11        | 35855-MG7-751  | Bracket Switch Assy Starter Magnetic.....     | 1                | .....        | ..... |
|                                    |        | 12        | 35856-MR4-900  | Rubber, Shock .....                           | 1                | .....        | ..... |
|                                    |        | 13        | 90111-162-000  | Bolt, Flange, 6 mm .....                      | 2                | .....        | ..... |
|                                    |        | 14        | 94002-06000-0s | Nut, Hex., 6 mm .....                         | 2                | .....        | ..... |
|                                    |        | 15        | 94111-06000    | Washer, Spring, 6 mm.....                     | 2                | .....        | ..... |
|                                    |        | 16        | 95701-06010-00 | Bolt, Flange, 6 x 10.....                     | 1                | .....        | ..... |
|                                    |        | 17        | 98200-32000    | Fuse, Blade (20A) .....                       | 2                | .....        | ..... |
|                                    |        | 18        | 50385-045-670  | Rubber B, Battery .....                       | 2                | .....        | ..... |
|                                    |        | 19        | 32416-KPF-900  | Cover, Terminal Battery.....                  | 1                | .....        | ..... |
| Articulo de servicio               | THLL   | No. de N° | No. de pieza   | Descripción                                   | No. Rdo. CBX250  | No. de serie | Nota  |
| Bateria.....0.2                    |        | 1         | 17232-KPF-900  | Soporte, Bateria.....                         | 1                | .....        | ..... |
| • Cable Arranque Magnetico Bateria |        | 2         | 31500-MCG-003  | Bateria (YTX7L-BS) .....                      | 1                | .....        | ..... |
| • Cablr Terra Bateria              |        | 3         | 31510-KPF-900  | Presilla, Bateria .....                       | 1                | .....        | ..... |
| Caja Bateria.....0,3               |        | 4         | 32401-KPF-900  | Cable Bateria .....                           | 1                | .....        | ..... |
| • Cable Arranque Motor             |        | 5         | 32410-KPF-900  | Cable , Motor Arranque .....                  | 1                | .....        | ..... |
| • Interruptor Magnetico Arranque   |        | 6         | 32411-253-000  | Tapa Motor Arranque.....                      | 1                | .....        | ..... |
|                                    |        | 7         | 32413-KPE-900  | Tapa A, Magnetico Arranque .....              | 1                | .....        | ..... |
|                                    |        | 8         | 32414-KGA-940  | Tapa B, Interruptor Magnetico.....            | 1                | .....        | ..... |
|                                    |        | 9         | 32601-KPF-900  | Cable Tierra Bateria .....                    | 1                | .....        | ..... |
|                                    |        | 10        | 35851-KBB-900  | Interruptor, Magnetico Arranque .....         | 1                | .....        | ..... |
|                                    |        | 11        | 35855-MG7-751  | Suporte Interruptor, Magnetico Arranque ..... | 1                | .....        | ..... |
|                                    |        | 12        | 35856-MR4-900  | Cojin, Fijacion.....                          | 1                | .....        | ..... |
|                                    |        | 13        | 90111-162-000  | Perno, Flange, 6 mm .....                     | 2                | .....        | ..... |
|                                    |        | 14        | 94002-06000-0S | Tuerca Hex., 6 mm .....                       | 2                | .....        | ..... |
|                                    |        | 15        | 94111-06000    | Arandela, Presión, 6 mm .....                 | 2                | .....        | ..... |
|                                    |        | 16        | 95701-06010-00 | Perno, Flange, 6 x 10.....                    | 1                | .....        | ..... |
|                                    |        | 17        | 98200-32000    | Fusible (20A).....                            | 2                | .....        | ..... |
|                                    |        | 18        | 50385-045-670  | Coxin, B Bateria .....                        | 2                | .....        | ..... |
|                                    |        | 19        | 32416-KPF-900  | Cubierta , Terminal Bateria .....             | 1                | .....        | ..... |

## C-27

### Fiação Principal

### Wire Harness

### Alambraje Principal



3

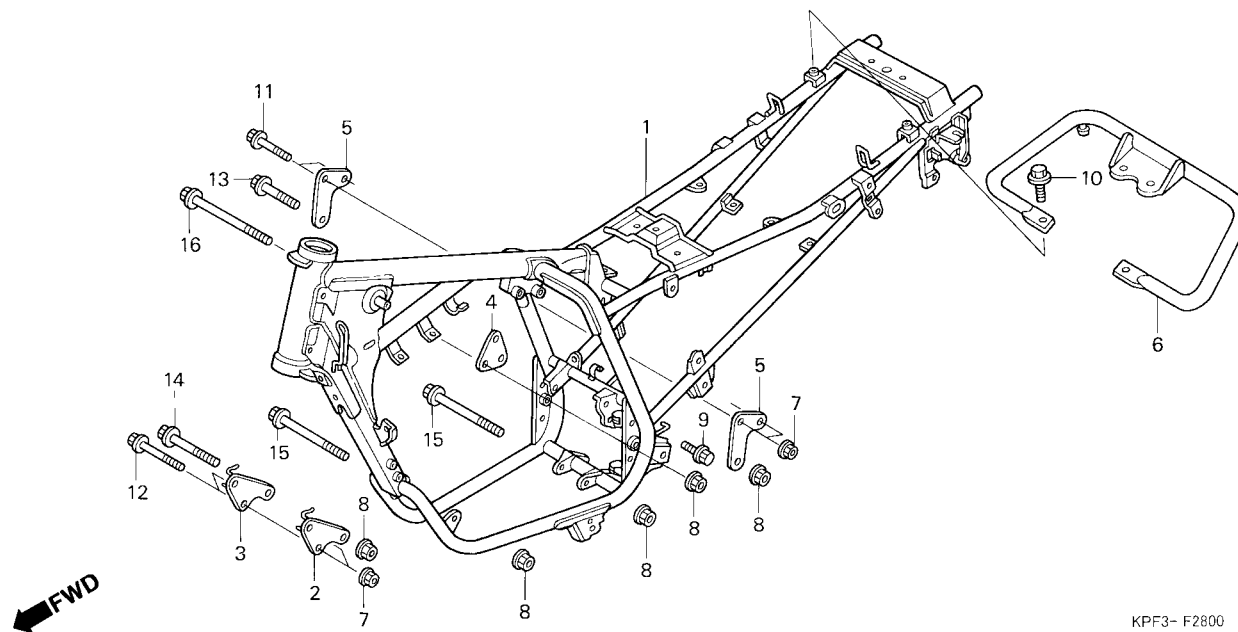
| Item de serviço                 | T.M.O. | Ref. Nº | Nº da peça     | Descrição                                | Qtd. CBX250 | Nº de série | Nota  |
|---------------------------------|--------|---------|----------------|--|-------------|-------------|-------|
| Buzina Comp.....                | 0,1    | 1       | 30401-KPF-900  | Coxim, Unidade C.D.I .....               | 1           | .....       | ..... |
| Rele Sinalizador.....           | 0,2    | 2       | 30410-KPF-901  | Unidade C.D.I .....                      | 1           | .....       | ..... |
| Regulador Retificador Comp..... | 0,3    | 3       | 30500-KAN-T41  | Bobina, Ignição .....                    | 1           | .....       | ..... |
| Unidade C.D.I.....              | 0,4    | 4       | 30700-KPF-900  | Supressor, Ruídos .....                  | 1           | .....       | ..... |
| • Bobina Ignição                |        | 5       | 31600-HN5-671  | Regulador, Retificador .....             | 1           | .....       | ..... |
| Fiação Comp.....                | 1,3    | 6       | 31700-124-003  | Regulador Silício (SHINDENGEN) .....     | 1           | .....       | ..... |
|                                 |        | 7       | 31730-MAS-601  | Diodo Comp., Tres Pólos (SUMITOMO).....  | 1           | .....       | ..... |
|                                 |        | 8       | 32100-KPF-900  | Fiação, Principal.....                   | 1           | .....       | ..... |
|                                 |        | 9       | 38120-MV8-901  | Buzina Comp. (Gravel) .....              | 1           | .....       | ..... |
|                                 |        | 10      | 38301-KPF-900  | Relê, Sinalizador .....                  | 1           | .....       | ..... |
|                                 |        | 11      | 38306-KK4-000  | Suporte, Relê Sinalizador (MITSUBA)..... | 1           | .....       | ..... |
|                                 |        | 12      | 90650-KW3-900  | Presilha, Fiação Buzina .....            | 1           | .....       | ..... |
|                                 |        | 13      | 90651-KV6-003  | Presilha, Fiação.....                    | 1           | .....       | ..... |
|                                 |        | 14      | 92101-05020-0A | Parafuso, Sextavado, 5 x 20 .....        | 2           | .....       | ..... |
|                                 |        | 15      | 95701-06020-00 | Parafuso, Flange, 6 x 20 .....           | 2           | .....       | ..... |
|                                 |        | 16      | 95701-08012-00 | Parafuso, Flange, 8 x 12 .....           | 1           | .....       | ..... |
|                                 |        | 17      | 98200-41000    | Fusivel (10A) .....                      | 4           | .....       | ..... |
|                                 |        | 18      | 98200-41500    | Fusivel (15A) .....                      | 2           | .....       | ..... |

| Service item                        | F.R.T. | Ref. N° | Part. No.      | Description                                 | No. Reqd. CBX250 | Serial No. | Note  |
|-------------------------------------|--------|---------|----------------|---|------------------|------------|-------|
| Horn Comp. ....0.1                  |        | 1       | 30401-KPF-900  | Cushion, C.D.I. Unit .....                  | 1                | .....      | ..... |
| Relay, Winker.....0.2               |        | 2       | 30410-KPF-901  | C.D.I. Unit .....                           | 1                | .....      | ..... |
| Rectifier Assy., Regulator .....0.3 |        | 3       | 30500-KAN-T41  | Coil Assy., Ignition.....                   | 1                | .....      | ..... |
| C.D.I. Unit .....0.4                |        | 4       | 30700-KPF-900  | Cap Assy., Noise Suppressor .....           | 1                | .....      | ..... |
| • Coil Assy., Ignition              |        | 5       | 31600-HN5-671  | Rectifier Assy., Regulator .....            | 1                | .....      | ..... |
| Harness, Wire .....1.3              |        | 6       | 31700-124-003  | Rectifier Assy., Silicon (SHINDENGEN) ..... | 1                | .....      | ..... |
|                                     |        | 7       | 31730-MAS-601  | Diode Assy., Three Way (SUMITOMO).....      | 1                | .....      | ..... |
|                                     |        | 8       | 32100-KPF-900  | Harness, Wire.....                          | 1                | .....      | ..... |
|                                     |        | 9       | 38120-MV8-901  | Horn Comp. (LOW).....                       | 1                | .....      | ..... |
|                                     |        | 10      | 38301-KPF-900  | Relay, Winker .....                         | 1                | .....      | ..... |
|                                     |        | 11      | 38306-KK4-000  | Suspension, Winker Relay (MITSUBA).....     | 1                | .....      | ..... |
|                                     |        | 12      | 90650-KW3-900  | Band, Horn Wire .....                       | 1                | .....      | ..... |
|                                     |        | 13      | 90651-KV6-003  | Band, Wire.....                             | 1                | .....      | ..... |
|                                     |        | 14      | 92101-05020-0A | Bolt, Hex., 5 x 20 .....                    | 2                | .....      | ..... |
|                                     |        | 15      | 95701-06020-00 | Bolt, Flange, 6 x 20.....                   | 2                | .....      | ..... |
|                                     |        | 16      | 95701-08012-00 | Bolt, Flange, 8 x 12.....                   | 1                | .....      | ..... |
|                                     |        | 17      | 98200-41000    | Fuse, Blade (10A) .....                     | 4                | .....      | ..... |
|                                     |        | 18      | 98200-41500    | Fuse, Blade (15A) .....                     | 2                | .....      | ..... |

| Artículo de servicio               | THLL | No. de N° | No. de pieza   | Descripción                                    | No. Rdo. CBX250 | No. de serie | Nota  |
|------------------------------------|------|-----------|----------------|--|-----------------|--------------|-------|
| Ens Bocina .....0.1                |      | 1         | 30401-KPF-900  | Cojin Unidade C.D.I .....                      | 1               | .....        | ..... |
| Rele Luz Intermitente .....0.2     |      | 2         | 30410-KPF-901  | Unidade C.D.I .....                            | 1               | .....        | ..... |
| Ens Rectificador Regulador.....0.3 |      | 3         | 30500-KAN-T41  | Bobina, Encendido.....                         | 1               | .....        | ..... |
| Unidad C.D.I.....0.4               |      | 4         | 30700-KPF-900  | Ens Supresor Ruidos .....                      | 1               | .....        | ..... |
| • Ens Bobina Encendido             |      | 5         | 31600-HN5-671  | Rectificador Regulador .....                   | 1               | .....        | ..... |
| Ens Alambre.....1.3                |      | 6         | 31700-124-003  | Regulador Silicio (SHINDENGEN) .....           | 1               | .....        | ..... |
|                                    |      | 7         | 31730-MAS-601  | Diodo Comp., Tres Pólos (SUMITOMO).....        | 1               | .....        | ..... |
|                                    |      | 8         | 32100-KPF-900  | Alambre Principal .....                        | 1               | .....        | ..... |
|                                    |      | 9         | 38120-MV8-901  | Ens Bocina., (Grave) .....                     | 1               | .....        | ..... |
|                                    |      | 10        | 38301-KPF-900  | Relé, Luz Intermitente .....                   | 1               | .....        | ..... |
|                                    |      | 11        | 38306-KK4-000  | Soporte Relé, Luz Intermitente (MITSUBA) ..... | 1               | .....        | ..... |
|                                    |      | 12        | 90650-KW3-900  | Presilla, Fijación Bocina .....                | 1               | .....        | ..... |
|                                    |      | 13        | 90651-KV6-003  | Presilla, Fijación .....                       | 1               | .....        | ..... |
|                                    |      | 14        | 92101-05020-0A | Perno, Hex., 5 x 20 .....                      | 2               | .....        | ..... |
|                                    |      | 15        | 95701-06020-00 | Perno, Flange, 6 x 20.....                     | 2               | .....        | ..... |
|                                    |      | 16        | 95701-08012-00 | Perno, Flange, 8 x 12.....                     | 1               | .....        | ..... |
|                                    |      | 17        | 98200-41000    | Fusible(10A) .....                             | 4               | .....        | ..... |
|                                    |      | 18        | 98200-41500    | Fusible (15A).....                             | 2               | .....        | ..... |

**C-28**  
**Chassi Comp**  
**Frame Body**  
**Chasis**



KPF3- F2800

3

| Item de serviço     | T.M.O. | Ref. Nº | Nº da peça     | Descrição                                     | Qty. CBX250 | Nº de série | Nota  |
|---------------------|--------|---------|----------------|---|-------------|-------------|-------|
| Tubo Traseiro ..... | 0,1    | 1       | 50100-KPF-900  | Chassi Comp .....                             | 1           | .....       | ..... |
| Chassi Comp.....    | *6,1   | 2       | 50191-KPF-900  | Placa Dianteira Esquerda, Fixação Motor ..... | 1           | .....       | ..... |
|                     |        | 3       | 50192-KPF-900  | Placa Dianteira Direita, Fixação Motor .....  | 1           | .....       | ..... |
|                     |        | 4       | 50193-KPF-900  | Placa Esquerda Traseira, Fixação Motor.....   | 1           | .....       | ..... |
|                     |        | 5       | 50194-KPF-900  | Placa Superior, Fixação Motor .....           | 2           | .....       | ..... |
|                     |        | 6       | 50400-KPF-900  | Tubo Comp., Traseiro .....                    | 1           | .....       | ..... |
|                     |        | 7       | 94050-08000    | Porca, Flange , 8 mm.....                     | 4           | .....       | ..... |
|                     |        | 8       | 94050-10000    | Porca, Flange , 10 mm.....                    | 5           | .....       | ..... |
|                     |        | 9       | 95701-08016-00 | Parafuso, Flange, 8 x 16 .....                | 2           | .....       | ..... |
|                     |        | 10      | 95701-08020-08 | Parafuso, Flange, 8 x 20 .....                | 2           | .....       | ..... |
|                     |        | 11      | 95801-08055-00 | Parafuso, Flange, 8 x 55 .....                | 2           | .....       | ..... |
|                     |        | 12      | 95801-08065-00 | Parafuso, Flange, 8 x 65 .....                | 2           | .....       | ..... |
|                     |        | 13      | 95801-10055-00 | Parafuso, Flange, 10 x 55 .....               | 1           | .....       | ..... |
|                     |        | 14      | 95801-10070-00 | Parafuso, Flange, 10 x 70 .....               | 1           | .....       | ..... |
|                     |        | 15      | 95801-10110-00 | Parafuso, Flange, 10 x 110 .....              | 2           | .....       | ..... |
|                     |        | 16      | 95801-10150-00 | Parafuso, Flange, 10 x 150 .....              | 1           | .....       | ..... |

| Service item           | F.R.T. | Ref. N° | Part. No.      | Description                      | No. Reqd. CBX250 | Serial No. | Note  |
|------------------------|--------|---------|----------------|----------------------------------|------------------|------------|-------|
| Pipe, RR. Grip .....   | 0.1    | 1       | 50100-KPF-900  | Body Comp., Frame.....           | 1                | .....      | ..... |
| Body Comp., Frame..... | *6.1   | 2       | 50191-KPF-900  | Plate, L. FR. Engine Hanger..... | 1                | .....      | ..... |
|                        |        | 3       | 50192-KPF-900  | Plate, R. FR. Engine Hanger..... | 1                | .....      | ..... |
|                        |        | 4       | 50193-KPF-900  | Plate, L. RR. Engine Hanger..... | 1                | .....      | ..... |
|                        |        | 5       | 50194-KPF-900  | Plate, Upper Engine Hanger.....  | 2                | .....      | ..... |
|                        |        | 6       | 50400-KPF-900  | Pipe, RR. Grip.....              | 1                | .....      | ..... |
|                        |        | 7       | 94050-08000    | Nut, Flange, 8 mm.....           | 4                | .....      | ..... |
|                        |        | 8       | 94050-10000    | Nut, Flange, 10 mm.....          | 5                | .....      | ..... |
|                        |        | 9       | 95701-08016-00 | Bolt, Flange, 8 x 16.....        | 2                | .....      | ..... |
|                        |        | 10      | 95701-08020-08 | Bolt, Flange, 8 x 20.....        | 2                | .....      | ..... |
|                        |        | 11      | 95801-08055-00 | Bolt, Flange, 8 x 55.....        | 2                | .....      | ..... |
|                        |        | 12      | 95801-08065-00 | Bolt, Flange, 8 x 65.....        | 2                | .....      | ..... |
|                        |        | 13      | 95801-10055-00 | Bolt, Flange, 10 x 55.....       | 1                | .....      | ..... |
|                        |        | 14      | 95801-10070-00 | Bolt, Flange, 10 x 70.....       | 1                | .....      | ..... |
|                        |        | 15      | 95801-10110-00 | Bolt, Flange, 10 x 110.....      | 2                | .....      | ..... |
|                        |        | 16      | 95801-10150-00 | Bolt, Flange, 10 x 150.....      | 1                | .....      | ..... |

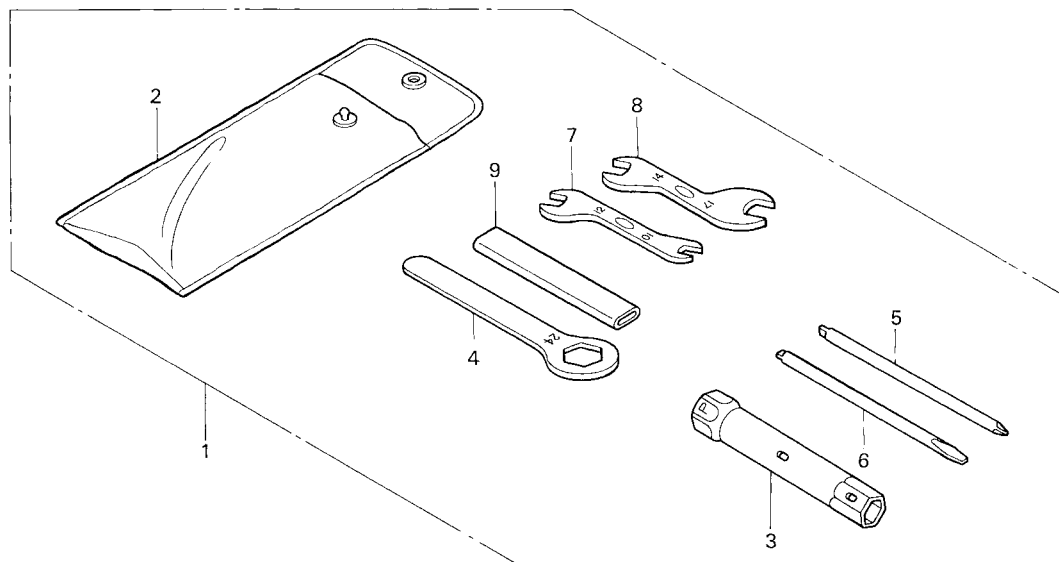
| Artículo de servicio  | THLL | No. de N° | No. de pieza   | Descripción                                   | No. Rdo. CBX250 | No. de serie | Nota  |
|-----------------------|------|-----------|----------------|---|-----------------|--------------|-------|
| Tubo Trasero.....     | 0,1  | 1         | 50100-KPF-900  | Chasis.....                                   | 1               | .....        | ..... |
| Cuerpo de Cuadro..... | *6,1 | 2         | 50191-KPF-900  | Placa Izquierda Delantera Fijación Motor..... | 1               | .....        | ..... |
|                       |      | 3         | 50192-KPF-900  | Placa Derecha Delantera Fijación Motor.....   | 1               | .....        | ..... |
|                       |      | 4         | 50193-KPF-900  | Placa Izquierda Trasera Fijación Motor.....   | 1               | .....        | ..... |
|                       |      | 5         | 50194-KPF-900  | Placa Superior, Fijación Motor.....           | 2               | .....        | ..... |
|                       |      | 6         | 50400-KPF-900  | Tubo Comp., Trasero.....                      | 1               | .....        | ..... |
|                       |      | 7         | 94050-08000    | Tuerca, Flange, 8 mm.....                     | 4               | .....        | ..... |
|                       |      | 8         | 94050-10000    | Tuerca, Flange, 10 mm.....                    | 5               | .....        | ..... |
|                       |      | 9         | 95701-08016-00 | Perno, Flange, 8 x 16.....                    | 2               | .....        | ..... |
|                       |      | 10        | 95701-08020-08 | Perno, Flange, 8 x 20.....                    | 2               | .....        | ..... |
|                       |      | 11        | 95801-08055-00 | Perno, Flange, 8 x 55.....                    | 2               | .....        | ..... |
|                       |      | 12        | 95801-08065-00 | Perno, Flange, 8 x 65.....                    | 2               | .....        | ..... |
|                       |      | 13        | 95801-10055-00 | Perno, Flange, 10 x 55.....                   | 1               | .....        | ..... |
|                       |      | 14        | 95801-10070-00 | Perno, Flange, 10 x 70.....                   | 1               | .....        | ..... |
|                       |      | 15        | 95801-10110-00 | Perno, Flange, 10 x 110.....                  | 2               | .....        | ..... |
|                       |      | 16        | 95801-10150-00 | Perno, Flange, 10 x 150.....                  | 1               | .....        | ..... |

# C-29

Ferramentas

Tools

Herramientas



KPF3- F2900

3

| Item de serviço | T.M.O. | Ref. Nº | Nº da peça    | Descrição                          | Qty. CBX250 | Nº de série | Nota  |
|-----------------|--------|---------|---------------|------------------------------------|-------------|-------------|-------|
|                 |        | 1       | 89010-KPF-900 | Ferramentas, Jogo.....             | 1           | .....       | ..... |
|                 |        | 2       | 89101-MCG-000 | Bolsa, Ferramentas (160).....      | 1           | .....       | ..... |
|                 |        | 3       | 89216-KPF-900 | Chave, Velas, 16,5.....            | 1           | .....       | ..... |
|                 |        | 4       | 89218-KB7-900 | Chave Sextavada, 24 mm.....        | 1           | .....       | ..... |
|                 |        | 5       | 89222-443-900 | Chave Phillips.....                | 1           | .....       | ..... |
|                 |        | 6       | 89224-443-900 | Chave Fenda.....                   | 1           | .....       | ..... |
|                 |        | 7       | 89225-KW8-900 | Chave, Boca, 10 x 12.....          | 1           | .....       | ..... |
|                 |        | 8       | 89226-KW8-901 | Chave, Boca, 14 x 17.....          | 1           | .....       | ..... |
|                 |        | 9       | 89228-443-900 | Cabo, Chave Sextavada, 120 mm..... | 1           | .....       | ..... |

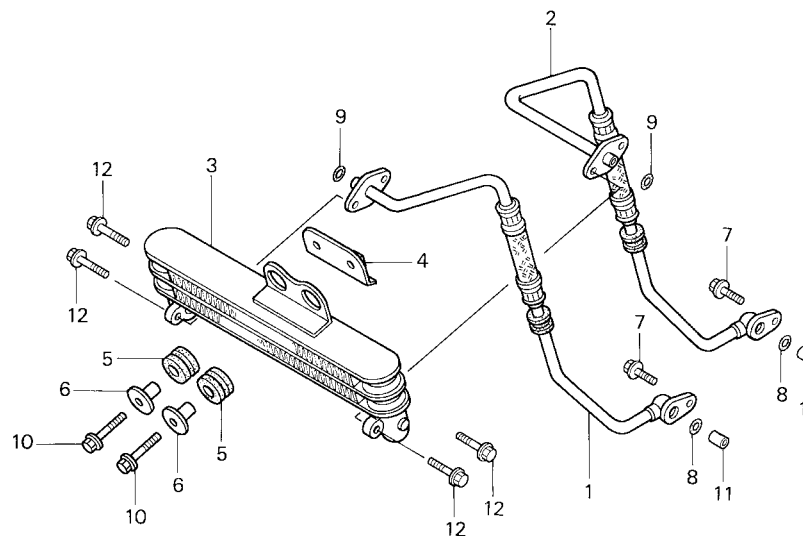
| Service item         | F.R.T. | Ref. N°   | Part. No.     | Description                      | No. Reqd. CBX250 | Serial No.   | Note  |
|----------------------|--------|-----------|---------------|----------------------------------|------------------|--------------|-------|
|                      |        | 1         | 89010-KPF-900 | Tool Set .....                   | 1                | .....        | ..... |
|                      |        | 2         | 89101-MCG-000 | Bag, Tool (160) .....            | 1                | .....        | ..... |
|                      |        | 3         | 89216-KPF-900 | Wrench, Plug, 16.5 .....         | 1                | .....        | ..... |
|                      |        | 4         | 89218-KB7-900 | Wrench, Eye, 24 mm .....         | 1                | .....        | ..... |
|                      |        | 5         | 89222-443-900 | Driver 1, Plus Screw .....       | 1                | .....        | ..... |
|                      |        | 6         | 89224-443-900 | Driver 3, Minus Screw .....      | 1                | .....        | ..... |
|                      |        | 7         | 89225-KW8-900 | Spanner, 10 x 12 .....           | 1                | .....        | ..... |
|                      |        | 8         | 89226-KW8-901 | Spanner, 14 x 17 .....           | 1                | .....        | ..... |
|                      |        | 9         | 89228-443-900 | Handle, Eye Wrench, 120 mm ..... | 1                | .....        | ..... |
| Artículo de servicio | THLL   | No. de N° | No. de pieza  | Descripción                      | No. Rdo. CBX250  | No. de serie | Nota  |
|                      |        | 1         | 89010-KPF-900 | Herramientas .....               | 1                | .....        | ..... |
|                      |        | 2         | 89101-MCG-000 | Bolsa, Herramientas (160) .....  | 1                | .....        | ..... |
|                      |        | 3         | 89216-KPF-900 | Llave Bujía, 16.5 .....          | 1                | .....        | ..... |
|                      |        | 4         | 89218-KB7-900 | Llave Hex, 24 mm .....           | 1                | .....        | ..... |
|                      |        | 5         | 89222-443-900 | Llave Phillips .....             | 1                | .....        | ..... |
|                      |        | 6         | 89224-443-900 | Llave Fenda .....                | 1                | .....        | ..... |
|                      |        | 7         | 89225-KW8-900 | Llave, Boca, 10 x 12 .....       | 1                | .....        | ..... |
|                      |        | 8         | 89226-KW8-901 | Llave, Boca, 14 x 17 .....       | 1                | .....        | ..... |
|                      |        | 9         | 89228-443-900 | Cable Llave, Hex, 120 mm .....   | 1                | .....        | ..... |

# C-30

Radiador de Óleo

Oil Cooler

Radiador Aceite



KPF3- F3000

3

| Item de serviço        | T.M.O. | Ref. Nº | Nº da peça     | Descrição                            | Qtd. CBX250 | Nº de série | Nota  |
|------------------------|--------|---------|----------------|--------------------------------------|-------------|-------------|-------|
| Mangueira A, Óleo..... | 0,3    | 1       | 15510-KPF-900  | Mangueira A, Óleo.....               | 1           | .....       | ..... |
| • Mangueira B, Óleo    |        | 2       | 15520-KPF-900  | Mangueira B, Óleo.....               | 1           | .....       | ..... |
| • Radiador Comp.       |        | 3       | 15600-KPF-900  | Radiador, Comp., Óleo .....          | 1           | .....       | ..... |
|                        |        | 4       | 15620-KPF-900  | Suporte, Radiador Óleo .....         | 1           | .....       | ..... |
|                        |        | 5       | 19051-KA3-830  | Coxim, Fixação Radiador .....        | 2           | .....       | ..... |
|                        |        | 6       | 61104-422-000  | Bucha, Fixação.....                  | 2           | .....       | ..... |
|                        |        | 7       | 90004-GHB-630  | Parafuso, Flange, 6 x 16 (NSHF)..... | 2           | .....       | ..... |
|                        |        | 8       | 91305-PE2-003  | Anel, Vedação, 9,8 x 1,9 .....       | 2           | .....       | ..... |
|                        |        | 9       | 91314-ME5-003  | Anel, Vedação, 10 x 2,6 (ARAI).....  | 2           | .....       | ..... |
|                        |        | 10      | 93411-06025-07 | Parafuso-Arruela, 6 x 25 .....       | 2           | .....       | ..... |
|                        |        | 11      | 94301-10120    | Pino, Guia, 10 x 12.....             | 2           | .....       | ..... |
|                        |        | 12      | 96001-06020-07 | Parafuso, Flange, 6 x 20 .....       | 4           | .....       | ..... |

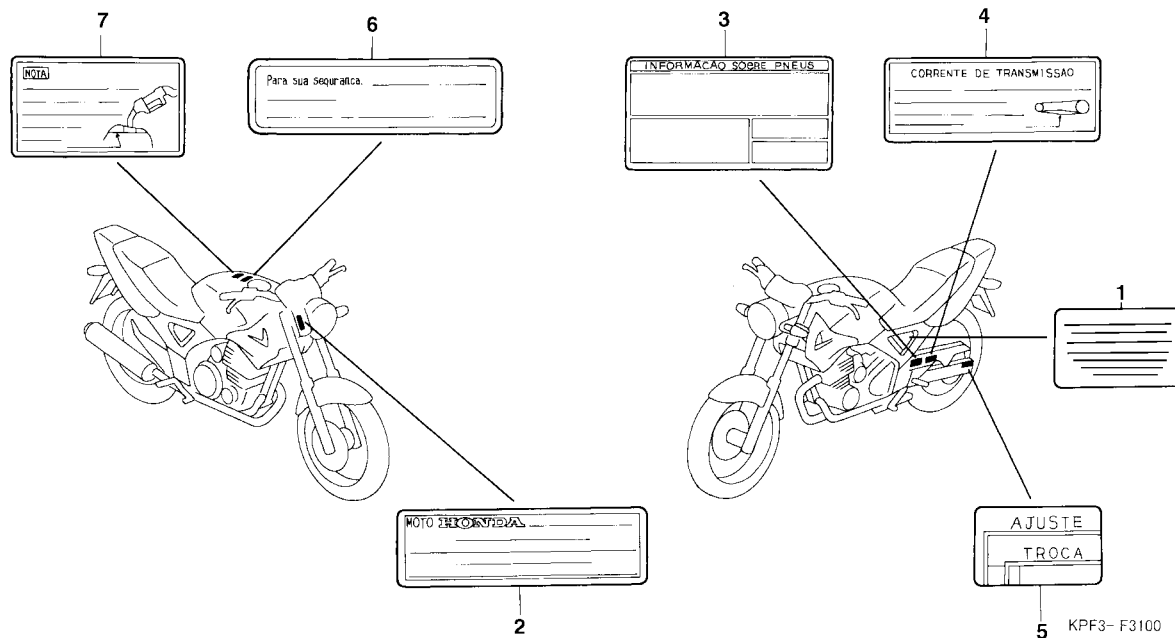
| Service item   | F.R.T. | Ref. N°   | Part. No.      | Description                            | No. Reqd. CBX250 | Serial No.   | Note  |
|--|--------|-----------|----------------|--|------------------|--------------|-------|
| Hose A, Oil.....0.3<br>• Hose B, Oil<br>• Cooler Comp., Oil              |        | 1         | 15510-KPF-900  | Hose A, Oil .....                      | 1                | .....        | ..... |
|  |        | 2         | 15520-KPF-900  | Hose B, Oil .....                      | 1                | .....        | ..... |
|  |        | 3         | 15600-KPF-900  | Cooler Comp., Oil .....                | 1                | .....        | ..... |
|  |        | 4         | 15620-KPF-900  | Stay, Oil Cooler .....                 | 1                | .....        | ..... |
|  |        | 5         | 19051-KA3-830  | Rubber, Radiator Mounting .....        | 2                | .....        | ..... |
|  |        | 6         | 61104-422-000  | Collar, Setting .....                  | 2                | .....        | ..... |
|  |        | 7         | 90004-GHB-630  | Bolt, Flange, 6 x 16 (NSHF) .....      | 2                | .....        | ..... |
|  |        | 8         | 91305-PE2-003  | O-Ring, 9.8 x 1.9 .....                | 2                | .....        | ..... |
|  |        | 9         | 91314-ME5-003  | O-Ring, 10 x 2.6 (ARAI) .....          | 2                | .....        | ..... |
|  |        | 10        | 93411-06025-07 | Bolt-Washer, 6 x 25 .....              | 2                | .....        | ..... |
|  |        | 11        | 94301-10120    | Pin, Dowel, 10 x 12 .....              | 2                | .....        | ..... |
|  |        | 12        | 96001-06020-07 | Bolt, Flange, 6 x 20 .....             | 4                | .....        | ..... |
| Artículo de servicio   | THLL   | No. de N° | No. de pieza   | Descripción                            | No. Rdo. CBX250  | No. de serie | Nota  |
| Manguera A, Aceite .....0.3<br>• Manguera B, Aceite<br>• Radiador Aceite |        | 1         | 15510-KPF-900  | Manguera A Aceite .....                | 1                | .....        | ..... |
|  |        | 2         | 15520-KPF-900  | Manguera B Aceite .....                | 1                | .....        | ..... |
|  |        | 3         | 15600-KPF-900  | Radiador Comp., Aceite .....           | 1                | .....        | ..... |
|  |        | 4         | 15620-KPF-900  | Soporte Radiador Aceite .....          | 1                | .....        | ..... |
|  |        | 5         | 19051-KA3-830  | Cojin Fijación Radiador .....          | 2                | .....        | ..... |
|  |        | 6         | 61104-422-000  | Buje Fijación .....                    | 2                | .....        | ..... |
|  |        | 7         | 90004-GHB-630  | Perno, Flange, 6 x 16 (NSHF) .....     | 2                | .....        | ..... |
|  |        | 8         | 91305-PE2-003  | Sello de Aceite, 9.8 x 1.9 .....       | 2                | .....        | ..... |
|  |        | 9         | 91314-ME5-003  | Sello de Aceite, 10 x 2.6 (ARAI) ..... | 2                | .....        | ..... |
|  |        | 10        | 93411-06025-07 | Perno-Arandela, 6 x 25 .....           | 2                | .....        | ..... |
|  |        | 11        | 94301-10120    | Espiga, 10 x 12 .....                  | 2                | .....        | ..... |
|  |        | 12        | 96001-06020-07 | Perno, Flange, 6 x 20 .....            | 4                | .....        | ..... |

# C-31

**Etiqueta Precaução**

**Caution Label**

**Etiqueta Precaución**



3

| Item de serviço | T.M.O. | Ref. Nº | Nº da peça    | Descrição                               | Qty. CBX250 | Nº de série | Nota  |
|-----------------|--------|---------|---------------|---|-------------|-------------|-------|
|                 |        | 1       | 38215-KPE-900 | Etiqueta, Precaução .....               | 1           | .....       | ..... |
|                 |        | 2       | 87125-087-910 | Etiqueta, Identificação .....           | 1           | .....       | ..... |
|                 |        | 3       | 87505-KPF-900 | Etiqueta, Precaução Pneu .....          | 1           | .....       | ..... |
|                 |        | 4       | 87507-KPF-900 | Etiqueta, Corrente Transmissão .....    | 1           | .....       | ..... |
|                 |        | 5       | 87508-MY5-B60 | Etiqueta, Ajuste Corrente .....         | 1           | .....       | ..... |
|                 |        | 6       | 87560-KPF-900 | Etiqueta, Precaução .....               | 1           | .....       | ..... |
|                 |        | 7       | 87562-KAS-940 | Etiqueta, Precaução Abastecimento ..... | 1           | .....       | ..... |

5 KPF3- F3100

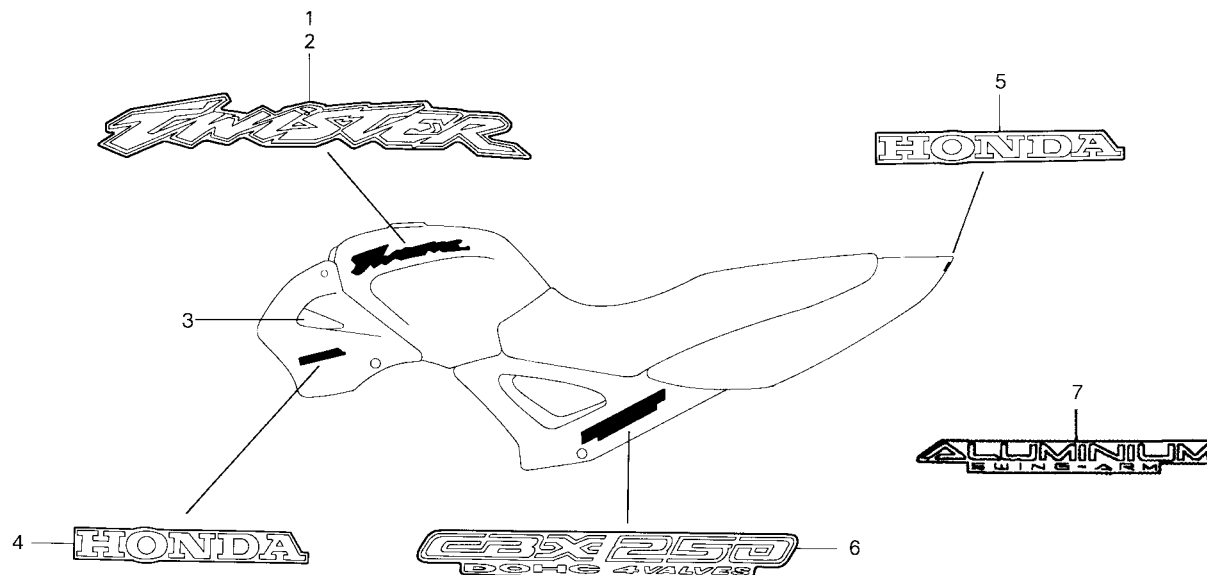
| Service item | F.R.T. | Ref. N° | Part. No.     | Description                 | No. Reqd. CBX250 | Serial No. | Note  |
|--------------|--------|---------|---------------|-----------------------------|------------------|------------|-------|
|              |        | 1       | 38215-KPE-900 | Label .....                 | 1                | .....      | ..... |
|              |        | 2       | 87125-087-910 | Plate, Name .....           | 1                | .....      | ..... |
|              |        | 3       | 87505-KPF-900 | Label, Tire .....           | 1                | .....      | ..... |
|              |        | 4       | 87507-KPF-900 | Label, Drive Chain .....    | 1                | .....      | ..... |
|              |        | 5       | 87508-MY5-B60 | Label, Chain Adjuster ..... | 1                | .....      | ..... |
|              |        | 6       | 87560-KPF-900 | Label, Drive .....          | 1                | .....      | ..... |
|              |        | 7       | 87562-KAS-940 | Mark, Refuel Caution .....  | 1                | .....      | ..... |

| Articulo de servicio | THLL | No. de N° | No. de pieza  | Descripción                              | No. Rdo. CBX250 | No. de serie | Nota  |
|----------------------|------|-----------|---------------|--|-----------------|--------------|-------|
|                      |      | 1         | 38215-KPE-900 | Etiqueta .....                           | 1               | .....        | ..... |
|                      |      | 2         | 87125-087-910 | Etiqueta, Identificación .....           | 1               | .....        | ..... |
|                      |      | 3         | 87505-KPF-900 | Etiqueta, Precaución Neumatico .....     | 1               | .....        | ..... |
|                      |      | 4         | 87507-KPF-900 | Etiqueta, Cadena Levas .....             | 1               | .....        | ..... |
|                      |      | 5         | 87508-MY5-B60 | Etiqueta, Ajuste Cadena Levas .....      | 1               | .....        | ..... |
|                      |      | 6         | 87560-KPF-900 | Etiqueta, Precaución .....               | 1               | .....        | ..... |
|                      |      | 7         | 87562-KAS-940 | Etiqueta, Precaución Abastecimento ..... | 1               | .....        | ..... |

# C-32

## Emblemas Mark Franjas



KPF3- F3200

3

| Item de serviço | T.M.O. | Ref. Nº | Nº da peça      | Descrição                                    | Qty. CBX250 | Nº de série | Nota |
|-----------------|--------|---------|-----------------|--|-------------|-------------|------|
|                 |        | 1       | 17513-KPF-900ZA | Emblema Direito, Tanque *Tipo 1*             | 1           |             |      |
|                 |        |         | 17513-KPF-900ZB | Emblema Direito, Tanque *Tipo 2*             | 1           |             |      |
|                 |        |         | 17513-KPF-900ZC | Emblema Direito, Tanque *Tipo 3*             | 1           |             |      |
|                 |        | 2       | 17514-KPF-900ZA | Emblema Esquerdo, Tanque *Tipo 1*            | 1           |             |      |
|                 |        |         | 17514-KPF-900ZB | Emblema Esquerdo, Tanque *Tipo 2*            | 1           |             |      |
|                 |        |         | 17514-KPF-900ZC | Emblema Esquerdo, Tanque *Tipo 3*            | 1           |             |      |
|                 |        | 3       | 17516-KPF-900ZA | Faixa, Tanque Combustível *Tipo 1*           | 2           |             |      |
|                 |        | 4       | 64225-KPF-900ZA | Emblema, Protetor *Tipo 1*                   | 2           |             |      |
|                 |        | 5       | 77227-KPF-900ZA | Emblema, Carenagem Central Traseira *Tipo 1* | 1           |             |      |
|                 |        | 6       | 83545-KPF-900ZA | Emblema, Tampa Lateral *Tipo 1*              | 2           |             |      |
|                 |        | 7       | 87121-KPF-900   | Emblema, Garfo Traseiro                      | 1           |             |      |

| Service item         | F.R.T. | Ref. N°   | Part. No.       | Description   | No. Reqd. CBX250 | Serial No.   | Note  |
|----------------------|--------|-----------|-----------------|---|------------------|--------------|-------|
|                      |        | 1         | 17513-KPF-900ZA | Mark, R. Fuel Tank *Type 1* .....                   | 1                | .....        | ..... |
|                      |        |           | 17513-KPF-900ZB | Mark, R. Fuel Tank *Type 2* .....                   | 1                | .....        | ..... |
|                      |        |           | 17513-KPF-900ZC | Mark, R. Fuel Tank *Type 3* .....                   | 1                | .....        | ..... |
|                      |        | 2         | 17514-KPF-900ZA | Mark, L. Fuel Tank *Type 1* .....                   | 1                | .....        | ..... |
|                      |        |           | 17514-KPF-900ZB | Mark, L. Fuel Tank *Type 2* .....                   | 1                | .....        | ..... |
|                      |        |           | 17514-KPF-900ZC | Mark, L. Fuel Tank *Type 3* .....                   | 1                | .....        | ..... |
|                      |        | 3         | 17516-KPF-900ZA | Mark, Fuel Tank *Type 1* .....                      | 2                | .....        | ..... |
|                      |        | 4         | 64225-KPF-900ZA | Mark, Shroud *Type 1* .....                         | 2                | .....        | ..... |
|                      |        | 5         | 77227-KPF-900ZA | Mark, RR. Cowl Center *Type 1* .....                | 1                | .....        | ..... |
|                      |        | 6         | 83545-KPF-900ZA | Mark, Side Cover *Type 1* .....                     | 2                | .....        | ..... |
|                      |        | 7         | 87121-KPF-900   | Mark, Rear Fork .....                               | 1                | .....        | ..... |
| Articulo de servicio | THLL   | No. de N° | No. de pieza    | Descripción   | No. Rdo. CBX250  | No. de serie | Nota  |
|                      |        | 1         | 17513-KPF-900ZA | Franja Derecha Tanque *Tipo 1* .....                | 1                | .....        | ..... |
|                      |        |           | 17513-KPF-900ZB | Franja Derecha Tanque *Tipo 2* .....                | 1                | .....        | ..... |
|                      |        |           | 17513-KPF-900ZC | Franja Derecha Tanque *Tipo 3* .....                | 1                | .....        | ..... |
|                      |        | 2         | 17514-KPF-900ZA | Franja Izquierda Tanque *Tipo 1* .....              | 1                | .....        | ..... |
|                      |        |           | 17514-KPF-900ZB | Franja Izquierda Tanque *Tipo 2* .....              | 1                | .....        | ..... |
|                      |        |           | 17514-KPF-900ZC | Franja Izquierda Tanque *Tipo 3* .....              | 1                | .....        | ..... |
|                      |        | 3         | 17516-KPF-900ZA | Franja, Tanque Combustible *Tipo 1* .....           | 2                | .....        | ..... |
|                      |        | 4         | 64225-KPF-900ZA | Franja , Protector *Tipo 1* .....                   | 2                | .....        | ..... |
|                      |        | 5         | 77227-KPF-900ZA | Franja Cubretablero Centrale Trasero *Tipo 1* ..... | 1                | .....        | ..... |
|                      |        | 6         | 83545-KPF-900ZA | Franja Cubierta Lateral *Tipo 1* .....              | 2                | .....        | ..... |
|                      |        | 7         | 87121-KPF-900   | Franja, Horquilla Trasera .....                     | 1                | .....        | ..... |

# ÍNDICE DE NÚMERO DE PEÇAS / PART NUMBER INDEX / INDICE DEL NUMERO DE LA PIEZA

| Nº da Peça<br>Part nº<br>Nº de la Pieza | Nº do bloco<br>Block nº<br>Nº del Bloque | Nº da Peça<br>Part nº<br>Nº de la Pieza | Nº do bloco<br>Block nº<br>Nº del Bloque | Nº da Peça<br>Part nº<br>Nº de la Pieza | Nº do bloco<br>Block nº<br>Nº del Bloque | Nº da Peça<br>Part nº<br>Nº de la Pieza | Nº do bloco<br>Block nº<br>Nº del Bloque | Nº da Peça<br>Part nº<br>Nº de la Pieza | Nº do bloco<br>Block nº<br>Nº del Bloque | Nº da Peça<br>Part nº<br>Nº de la Pieza | Nº do bloco<br>Block nº<br>Nº del Bloque |
|---|--|---|--|---|--|---|--|---|--|---|--|
| <b>06000</b>                            |  | 13021-KPF-900                           | M-14                                     | 14907-KT7-013                           | M-3                                      | 14944-KT7-013                           | M-3                                      | 15451-KR3-601                           | M-7                                      | 16291-KPF-900                           | M-2                                      |
|   |  | 13031-KPF-900                           | M-14                                     | 14908-KT7-013                           | M-3                                      | 14945-KT7-013                           | M-3                                      | 15510-KPF-900                           | C-30                                     | 16950-KPF-900                           | C-13                                     |
| 06430-GBJ-K20                           | C-11                                     | 13101-KPF-900                           | M-14                                     | 14909-KT7-013                           | M-3                                      | 14946-KT7-013                           | M-3                                      | 15520-KPF-900                           | C-30                                     | 16952-KPF-900                           | C-13                                     |
| 06451-GE2-405                           | C-9                                      | 13102-KPF-900                           | M-14                                     | 14910-KT7-013                           | M-3                                      | 14947-KT7-013                           | M-3                                      | 15532-KPF-900                           | M-6                                      | 16953-GG2-731                           | C-13                                     |
| 06455-KW6-841                           | C-9                                      | 13103-KPF-900                           | M-14                                     | 14911-KT7-013                           | M-3                                      | 14948-KT7-013                           | M-3                                      | 15533-KPF-900                           | M-6                                      | 16958-MA1-731                           | C-13                                     |
|   |  | 13111-KPF-900                           | M-14                                     | 14912-KT7-013                           | M-3                                      | 14949-KT7-013                           | M-3                                      | 15600-KPF-900                           | C-30                                     | 16959-471-831                           | C-13                                     |
| <b>11000</b>                            |  | 13331-360-000                           | M-14                                     | 14913-KT7-013                           | M-3                                      | 14950-KT7-013                           | M-3                                      | 15620-KPF-900                           | C-30                                     |   |  |
|   |  | 13410-KPF-900                           | M-15                                     | 14914-KT7-013                           | M-3                                      | 14951-KT7-013                           | M-3                                      | 15650-KPF-900                           | M-6                                      | <b>17000</b>                            |  |
| 11100-KPF-900                           | M-13                                     | 13421-KPF-900                           | M-15                                     | 14915-KT7-013                           | M-3                                      | 14952-KT7-013                           | M-3                                      |   |  | 17210-KPF-900                           | C-16                                     |
| 11110-KPF-900                           | M-13                                     | 13423-MG2-003                           | M-15                                     | 14916-KT7-013                           | M-3                                      | 14953-KT7-013                           | M-3                                      | <b>16000</b>                            |  | 17213-KPF-900                           | C-16                                     |
| 11191-KPF-900                           | M-13                                     |   |  | 14917-KT7-013                           | M-3                                      | 14954-KT7-013                           | M-3                                      |   |  | 17215-KPF-900                           | C-16                                     |
| 11200-KPF-900                           | M-13                                     | <b>14000</b>                            |  | 14918-KT7-013                           | M-3                                      | 14955-KT7-013                           | M-3                                      | 16010-KCZ-000                           | M-18                                     | 17220-KPF-900                           | C-16                                     |
| 11330-KPF-900                           | M-6                                      |   |  | 14919-KT7-013                           | M-3                                      | 14956-KT7-013                           | M-3                                      | 16012-KPF-901                           | M-18                                     | 17226-KPF-900                           | C-16                                     |
| 11333-KPF-900                           | M-6                                      | 14100-KPF-900                           | M-3                                      | 14920-KT7-013                           | M-3                                      | 14957-KT7-013                           | M-3                                      | 16013-KR3-980                           | M-18                                     | 17227-KPF-900                           | C-16                                     |
| 11335-KPF-900                           | M-6                                      | 14200-KPF-900                           | M-3                                      | 14921-KT7-013                           | M-3                                      | 14958-KT7-013                           | M-3                                      | 16015-KPF-901                           | M-18                                     | 17232-KPF-900                           | C-26                                     |
| 11341-KPF-900                           | M-9                                      | 14312-KPF-900                           | M-7                                      | 14922-KT7-013                           | M-3                                      | 14959-KT7-013                           | M-3                                      | 16016-MY6-750                           | M-18                                     | 17240-KPF-900                           | C-16                                     |
| 11352-KPF-900                           | M-9                                      | 14333-KF0-000                           | M-15                                     | 14923-KT7-013                           | M-3                                      | 14960-KT7-013                           | M-3                                      | 16028-HM5-730                           | M-18                                     | 17245-107-010                           | C-16                                     |
| 11355-KPF-900                           | M-9                                      | 14401-KPF-902                           | M-4                                      | 14924-KT7-013                           | M-3                                      | 14961-KT7-013                           | M-3                                      | 16037-ME5-671                           | M-18                                     | 17253-KPF-900                           | C-16                                     |
| 11360-KPF-900                           | M-9                                      | 14500-KPF-900                           | M-4                                      | 14925-KT7-013                           | M-3                                      | 14962-KT7-013                           | M-3                                      | 16046-MBV-003                           | M-18                                     | 17255-MCG-000                           | C-16                                     |
| 11394-KPF-900                           | M-6                                      | 14520-KCY-671                           | M-4                                      | 14926-KT7-013                           | M-3                                      | 14963-KT7-013                           | M-3                                      | 16048-KCZ-J01                           | M-18                                     | 1725B-KPF-900                           | C-16                                     |
| 11395-KW3-880                           | M-9                                      | 14560-KCW-851                           | M-4                                      | 14927-KT7-013                           | M-3                                      | 14964-KT7-013                           | M-3                                      | 16050-KCZ-000                           | M-18                                     | 17265-KPF-900                           | C-16                                     |
|   |  | 14620-KPF-900                           | M-4                                      | 14928-KT7-013                           | M-3                                      | 14965-KT7-013                           | M-3                                      | 16100-KPF-901                           | M-18                                     | 17370-419-700                           | C-16                                     |
| <b>12000</b>                            |  | 14630-KPF-900                           | M-4                                      | 14929-KT7-013                           | M-3                                      | 14966-KT7-013                           | M-3                                      | 16107-KCZ-000                           | M-18                                     | 17410-KPF-900                           | C-16                                     |
|   |  | 14711-KPF-900                           | M-3                                      | 14930-KT7-013                           | M-3                                      | 14967-KT7-013                           | M-3                                      | 16111-KPF-901                           | M-18                                     | 17513-KPF-900ZA                         | C-32                                     |
| 12010-KPF-900                           | M-2                                      | 14721-KPF-900                           | M-3                                      | 14931-KT7-013                           | M-3                                      | 14968-KT7-013                           | M-3                                      | 16119-KBR-000                           | M-18                                     | 17513-KPF-900ZB                         | C-32                                     |
| 12100-KPF-900                           | M-5                                      | 14731-MT4-000                           | M-3                                      | 14932-KT7-013                           | M-3                                      | 14969-KT7-013                           | M-3                                      | 16144-KPF-901                           | M-18                                     | 17513-KPF-900ZC                         | C-32                                     |
| 12191-KPF-900                           | M-5                                      | 14751-KPF-900                           | M-3                                      | 14933-KT7-013                           | M-3                                      |   |  | 16155-397-971                           | M-18                                     | 17514-KPF-900ZA                         | C-32                                     |
| 12204-KPF-P00                           | M-2                                      | 14761-KPF-900                           | M-3                                      | 14934-KT7-013                           | M-3                                      | <b>15000</b>                            |  | 16163-KM4-004                           | M-18                                     | 17514-KPF-900ZB                         | C-32                                     |
| 12209-GB4-681                           | M-3                                      | 14771-MAT-000                           | M-3                                      | 14935-KT7-013                           | M-3                                      |   |  | 16165-KPF-901                           | M-18                                     | 17514-KPF-900ZC                         | C-32                                     |
| 12251-KPF-900                           | M-2                                      | 14775-MA6-000                           | M-3                                      | 14936-KT7-013                           | M-3                                      | 15100-KPF-900                           | M-8                                      | 16173-001-004                           | C-13                                     | 17515-KPF-900                           | C-13                                     |
| 12311-KPF-900                           | M-1                                      | 14781-MAT-000                           | M-3                                      | 14937-KT7-013                           | M-3                                      | 15105-KPF-900                           | M-8                                      | 16179-HA0-003                           | M-18                                     | 17516-KPF-900ZA                         | C-32                                     |
| 12391-KPF-900                           | M-1                                      | 14901-KT7-013                           | M-3                                      | 14938-KT7-013                           | M-3                                      | 15122-KPF-900                           | M-8                                      | 16180-ML6-671                           | M-18                                     | 17517-KPF-900                           | C-13                                     |
|   |  | 14902-KT7-013                           | M-3                                      | 14939-KT7-013                           | M-3                                      | 15123-KPF-900                           | M-8                                      | 16185-MN9-004                           | M-18                                     | 17518-KPF-900                           | C-13                                     |
| <b>13000</b>                            |  | 14903-KT7-013                           | M-3                                      | 14940-KT7-013                           | M-3                                      | 15412-HM5-A10                           | M-6                                      | 16198-KPF-901                           | M-18                                     | 17520-KPF-900ZA                         | C-13                                     |
|   |  | 14904-KT7-013                           | M-3                                      | 14941-KT7-013                           | M-3                                      | 15413-MC8-000                           | M-6                                      | 16199-KPF-901                           | M-18                                     | 17520-KPF-900ZB                         | C-13                                     |
| 13000-KPF-900                           | M-14                                     | 14905-KT7-013                           | M-3                                      | 14942-KT7-013                           | M-3                                      | 15414-KF0-000                           | M-6                                      | 16210-KPF-900                           | M-2                                      | 17520-KPF-900ZC                         | C-13                                     |
| 13011-KPF-900                           | M-14                                     | 14906-KT7-013                           | M-3                                      | 14943-KT7-013                           | M-3                                      | 15421-KK0-000                           | M-13                                     | 16218-MV9-670                           | M-2                                      |   |  |

# ÍNDICE DE NÚMERO DE PEÇAS / PART NUMBER INDEX / INDICE DEL NUMERO DE LA PIEZA

| Nº da Peça<br>Part nº<br>Nº de la Pieza | Nº do bloco<br>Block nº<br>Nº del Bloque | Nº da Peça<br>Part nº<br>Nº de la Pieza | Nº do bloco<br>Block nº<br>Nº del Bloque | Nº da Peça<br>Part nº<br>Nº de la Pieza | Nº do bloco<br>Block nº<br>Nº del Bloque | Nº da Peça<br>Part nº<br>Nº de la Pieza | Nº do bloco<br>Block nº<br>Nº del Bloque | Nº da Peça<br>Part nº<br>Nº de la Pieza | Nº do bloco<br>Block nº<br>Nº del Bloque | Nº da Peça<br>Part nº<br>Nº de la Pieza | Nº do bloco<br>Block nº<br>Nº del Bloque |
|---|--|---|--|---|--|---|--|---|--|---|--|
| 17611-286-000                           | C-13                                     | <b>23000</b>                            |  | 24652-028-000                           | M-17                                     | <b>32000</b>                            |  | <b>34000</b>                            |  | <b>38000</b>                            |  |
| 17613-MV4-000                           | C-13                                     |   |  | 24701-KPF-900                           | C-18                                     |   |  |   |  |   |  |
| 17620-460-067                           | C-13                                     | 23121-KPF-900                           | M-7                                      | 24711-KPF-900                           | C-18                                     | 32100-KPF-900                           | C-27                                     | 34901-KW8-900                           | C-1                                      | 38120-MV8-901                           | C-27                                     |
| 17724-102-700                           | C-16                                     | 23211-KPF-900                           | M-16                                     | 24720-KPF-900                           | C-18                                     | 32107-KPF-900                           | C-2                                      | 34905-KY6-003                           | C-24                                     | 38215-KPE-900                           | C-31                                     |
| 17910-KPF-900                           | C-3                                      | 23220-KPF-900                           | M-16                                     | 24721-KW1-900                           | C-18                                     | 32111-KPF-900                           | M-10                                     | 34906-447-711                           | C-25                                     | 38301-KPF-900                           | C-27                                     |
| 17920-KPF-900                           | C-3                                      | 23411-KPF-900                           | M-16                                     | 24781-KR3-770                           | C-18                                     | 32112-KW3-000                           | M-10                                     |   |  | 38306-KK4-000                           | C-27                                     |
| 17950-KPF-900                           | C-3                                      | 23412-KCZ-000                           | M-16                                     |   |  | 32401-KPF-900                           | C-26                                     | <b>35000</b>                            |  |   |  |
| 1796A-KE8-305                           | C-3                                      | 23421-KPF-900                           | M-16                                     | <b>28000</b>                            |  | 32410-KPF-900                           | M-12                                     |   |  | <b>40000</b>                            |  |
|   | <b>18000</b>                             | 23431-KPF-900                           | M-16                                     |   |  | 32410-KPF-900                           | C-26                                     | 35010-KPF-900                           | C-5                                      |   |  |
|   |  | 23432-KCZ-000                           | M-16                                     | 28111-KPF-900                           | M-11                                     | 32411-253-000                           | M-12                                     | 35100-KPF-900                           | C-5                                      | 40510-KPF-900                           | C-21                                     |
|   |  | 23441-KPF-900                           | M-16                                     | 28125-KW3-006                           | M-11                                     | 32411-253-000                           | C-26                                     | 35101-KPF-900                           | C-5                                      | 40530-KPF-900                           | C-21                                     |
| 18291-KAZ-000                           | C-17                                     | 23451-KPF-900                           | M-16                                     | 28131-KPF-900                           | M-11                                     | 32413-KPE-900                           | C-26                                     | 35106-KPF-900                           | C-2                                      | 40543-MCG-000                           | C-21                                     |
| 18291-MM5-860                           | C-17                                     | 23452-KW3-000                           | M-16                                     | 28141-KR0-010                           | M-11                                     | 32413-KPF-900                           | M-12                                     | 35121-KW8-920                           | C-5                                      | 40546-KPF-900                           | C-21                                     |
| 18310-KPF-900                           | C-17                                     | 23471-KPF-900                           | M-16                                     | 28151-KPF-900                           | M-11                                     | 32414-KGA-940                           | C-26                                     | 35150-KPF-900                           | C-3                                      |   |  |
| 18320-KPF-900                           | C-17                                     | 23481-KPF-900                           | M-16                                     |   |  | 32416-KPF-900                           | C-26                                     | 35152-KE8-703                           | C-3                                      | <b>41000</b>                            |  |
| 18421-MB0-000                           | C-19                                     | 23491-KPF-900                           | M-16                                     | <b>30000</b>                            |  | 32601-KPF-900                           | C-26                                     | 35200-KPF-900                           | C-3                                      |   |  |
| 18422-KAF-700                           | C-19                                     | 23501-KPF-900                           | M-16                                     |   |  |   |  | 35204-KE8-702                           | C-3                                      |   |  |
|   |  | 23505-KW3-000                           | M-16                                     | 30401-KPF-900                           | C-27                                     |   |  | 35330-413-003                           | C-3                                      | 41200-KPF-900                           | C-12                                     |
|   | <b>19000</b>                             | 23511-KPF-900                           | M-16                                     | 30410-KPF-901                           | C-27                                     | <b>33000</b>                            |  | 35340-MA5-671                           | C-4                                      | 41241-KPF-900                           | C-12                                     |
|   |  | 23521-KK0-000                           | M-13                                     | 30500-KAN-T41                           | C-27                                     |   |  | 35350-KPF-900                           | C-18                                     |   |  |
| 19051-KA3-830                           | C-30                                     | 23522-KW3-000                           | M-13                                     | 30700-KPF-900                           | C-27                                     |   |  | 35357-KBW-940                           | C-18                                     | <b>42000</b>                            |  |
|   | <b>22000</b>                             | 23801-KCZ-000                           | M-16                                     |   |  | 33100-KPF-900                           | C-1                                      | 35600-413-023                           | M-13                                     |   |  |
|   |  | 23804-KPF-900                           | M-16                                     | <b>31000</b>                            |  | 33108-KGA-900                           | C-1                                      | 35601-KG0-000                           | M-13                                     | 42301-KPF-900                           | C-12                                     |
|   |  |   |  |   |  | 33112-KGA-900                           | C-1                                      | 35700-KPF-305                           | C-20                                     | 42312-KPF-900                           | C-12                                     |
| 22100-KPF-900                           | M-7                                      | <b>24000</b>                            |  | 31110-KPF-901                           | M-10                                     | 33400-KPF-900                           | C-24                                     | 35851-KBB-900                           | C-26                                     | 42601-KPF-900                           | C-12                                     |
| 22116-KR0-010                           | M-7                                      |   |  | 31120-KPF-901                           | M-10                                     | 33404-KGA-900                           | C-24                                     | 35855-MG7-751                           | C-26                                     | 42611-KPF-900                           | C-12                                     |
| 22121-KCZ-000                           | M-7                                      | 24211-KPF-900                           | M-17                                     | 31200-KBR-008                           | M-12                                     | 33410-KGA-900                           | C-24                                     | 35856-MR4-900                           | C-26                                     | 42620-KPF-900                           | C-12                                     |
| 22201-MAE-000                           | M-7                                      | 24212-KPF-900                           | M-17                                     | 31201-KS5-901                           | M-12                                     | 33450-KPF-900                           | C-24                                     |   |  | 42625-MC4-000                           | C-12                                     |
| 22201-MAL-600                           | M-7                                      | 24213-KPF-900                           | M-17                                     | 31204-KS5-901                           | M-12                                     | 33454-KGA-900                           | C-24                                     | <b>37000</b>                            |  | 42704-MB0-000                           | C-10                                     |
| 22321-KF0-770                           | M-7                                      | 24241-KCZ-000                           | M-17                                     | 31205-KL8-711                           | M-12                                     | 33491-KGA-900                           | C-24                                     |   |  | 42704-MB0-000                           | C-12                                     |
| 22350-KPF-900                           | M-7                                      | 24300-KPF-900                           | M-17                                     | 31206-KW1-901                           | M-12                                     | 33600-KGA-900                           | C-24                                     | 37110-KPF-900                           | C-2                                      | 42705-MB0-000                           | C-10                                     |
| 22366-HC4-000                           | M-7                                      | 24411-KF0-010                           | M-17                                     | 31207-KS5-901                           | M-12                                     | 33650-KAF-000                           | C-24                                     | 37130-KPF-900                           | C-2                                      | 42705-MB0-000                           | C-12                                     |
| 22366-KCZ-000                           | M-7                                      | 24430-KK0-000                           | M-17                                     | 31500-MCG-003                           | C-26                                     | 33650-KGA-900                           | C-24                                     | 37211-KPF-900                           | C-2                                      | 42706-MB0-000                           | C-10                                     |
| 22401-KPF-900                           | M-7                                      | 24435-KPF-900                           | M-17                                     | 31510-KPF-900                           | C-26                                     | 33703-KPF-901                           | C-25                                     | 37215-ML0-008                           | C-2                                      | 42706-MB0-000                           | C-12                                     |
| 22810-KPF-900                           | M-6                                      | 24610-KPF-900                           | M-17                                     | 31600-HN5-671                           | C-27                                     | 33704-KPF-901                           | C-25                                     | 37242-435-700                           | C-25                                     | 42711-KPF-900                           | C-12                                     |
| 22815-KM7-700                           | M-6                                      | 24624-KA4-000                           | M-17                                     | 31700-124-003                           | C-27                                     | 33705-KPF-901                           | C-25                                     | 37700-KPF-900                           | C-2                                      | 42753-MR4-901                           | C-10                                     |
| 22870-KPF-900                           | C-3                                      | 24651-KE5-000                           | M-17                                     | 31730-MAS-601                           | C-27                                     |   |  | 37800-KPF-900                           | C-13                                     | 42753-MR4-901                           | C-12                                     |

# ÍNDICE DE NÚMERO DE PEÇAS / PART NUMBER INDEX / INDICE DEL NUMERO DE LA PIEZA

| Nº da Peça<br>Part nº<br>Nº de la Pieza | Nº do bloco<br>Block nº<br>Nº del Bloque | Nº da Peça<br>Part nº<br>Nº de la Pieza | Nº do bloco<br>Block nº<br>Nº del Bloque | Nº da Peça<br>Part nº<br>Nº de la Pieza | Nº do bloco<br>Block nº<br>Nº del Bloque | Nº da Peça<br>Part nº<br>Nº de la Pieza | Nº do bloco<br>Block nº<br>Nº del Bloque | Nº da Peça<br>Part nº<br>Nº de la Pieza | Nº do bloco<br>Block nº<br>Nº del Bloque | Nº da Peça<br>Part nº<br>Nº de la Pieza | Nº do bloco<br>Block nº<br>Nº del Bloque |
|---|--|---|--|---|--|---|--|---|--|---|--|
| <b>43000</b>                            |  | 45156-KPF-900                           | C-4                                      | 50193-KPF-900                           | C-28                                     | 51440-KPF-901                           | C-8                                      | 53213-MB4-771                           | C-6                                      | <b>77000</b>                            |  |
|   |  | 45156-MY5-610                           | C-4                                      | 50194-KPF-900                           | C-28                                     | 51447-KR6-003                           | C-8                                      | 53214-371-010                           | C-6                                      |   |  |
| 43100-KPF-900ZA                         | C-11                                     | 45203-MG3-016                           | C-9                                      | 50197-KPF-900                           | C-19                                     | 51450-KAS-901                           | C-8                                      | 53220-422-000                           | C-6                                      | 77110-ML7-000                           | C-14                                     |
| 43141-KPF-900                           | C-11                                     | 45215-KA3-732                           | C-9                                      | 50385-045-670                           | C-26                                     | 51490-KAZ-003                           | C-8                                      | 53230-KPF-900                           | C-5                                      | 77151-MB1-870                           | C-14                                     |
| 43142-KAS-890                           | C-11                                     | 45216-166-006                           | C-9                                      | 50400-KPF-900                           | C-28                                     | 51500-KPF-901                           | C-8                                      |   |  | 77156-KPF-900                           | C-14                                     |
| 43145-399-000                           | C-11                                     | 45216-KW6-901                           | C-9                                      | 50500-KPF-900                           | C-20                                     | 51520-KPF-901                           | C-8                                      | <b>61000</b>                            |  | 77160-MR4-920                           | C-14                                     |
| 43151-329-000                           | C-11                                     | 45250-KCJ-305                           | C-9                                      | 50510-460-840                           | C-20                                     |   |  | 61102-KPF-900                           | C-7                                      | 77200-KPF-900                           | C-14                                     |
| 43352-568-003                           | C-9                                      | 45251-KPF-900                           | C-10                                     | 50524-KBW-900                           | C-20                                     | <b>52000</b>                            |  | 61102-MB6-631                           | C-15                                     | 77204-286-020                           | C-14                                     |
| 43353-461-771                           | C-9                                      | 45290-KGB-611                           | C-9                                      | 50526-KBW-900                           | C-20                                     |   |  | 61104-357-000                           | C-16                                     | 77205-286-000                           | C-14                                     |
| 43410-KPF-900                           | C-11                                     | 45451-473-000                           | C-7                                      | 50530-KPF-900                           | C-20                                     | 52105-MJ0-000                           | C-21                                     | 61104-422-000                           | C-30                                     | 77205-KPF-900                           | C-14                                     |
| 43451-KPF-900                           | C-18                                     | 45504-410-003                           | C-4                                      | 50535-429-000                           | C-20                                     | 52106-MR4-900                           | C-21                                     | 6110A-KPF-900ZA                         | C-7                                      | 77206-426-000                           | C-14                                     |
| 43453-KPF-900                           | C-18                                     | 45510-KBW-305                           | C-4                                      | 50600-KPF-900                           | C-19                                     | 52108-KW6-900                           | C-21                                     | 6110A-KPF-900ZC                         | C-7                                      | 77206-KPF-900                           | C-14                                     |
|   |  | 45512-MA6-006                           | C-4                                      | 50604-KPF-900                           | C-19                                     | 52141-KPF-900                           | C-21                                     | 6110A-KPF-900ZD                         | C-7                                      | 77215-KPF-900ZA                         | C-14                                     |
|   |  | 45513-KV2-900                           | C-4                                      | 50618-KE8-000                           | C-19                                     | 52156-KAS-900                           | C-7                                      | 61301-KBW-930                           | C-1                                      | 77215-KPF-900ZD                         | C-14                                     |
|   |  | 45517-166-006                           | C-4                                      | 50632-KBW-900                           | C-19                                     | 52170-KPF-900                           | C-21                                     | 61302-KBW-900                           | C-1                                      | 77215-KPF-900ZE                         | C-14                                     |
| 44301-KPF-900                           | C-10                                     | 45517-MA5-671                           | C-3                                      | 50635-KBW-900                           | C-19                                     | 52200-KPF-900                           | C-21                                     | 61303-KBW-900                           | C-1                                      | 77225-KPF-900ZA                         | C-14                                     |
| 44311-KPF-900                           | C-10                                     | 45520-MG7-006                           | C-4                                      | 50636-KPF-900                           | C-19                                     | 52400-KPF-900                           | C-22                                     | 61304-379-690                           | C-1                                      | 77225-KPF-900ZD                         | C-14                                     |
| 44601-KPF-900                           | C-10                                     | 45521-HA2-006                           | C-4                                      | 50639-KBW-900                           | C-19                                     | 52463-MBZ-610                           | C-21                                     | 61304-KBW-900                           | C-1                                      | 77225-KPF-900ZE                         | C-14                                     |
| 44620-KPF-900                           | C-10                                     | 45530-471-831                           | C-4                                      | 50643-KN6-910                           | C-19                                     |   |  | 61311-KPF-900                           | C-1                                      | 77227-KPF-900ZA                         | C-32                                     |
| 44680-410-000                           | C-10                                     |   |  | 50645-KBW-900                           | C-19                                     | <b>53000</b>                            |  | 61312-358-300                           | C-1                                      | 77231-KPF-900                           | C-14                                     |
| 44711-KPF-900                           | C-10                                     | <b>46000</b>                            |  | 50700-KPF-900                           | C-19                                     |   |  | 61313-KPF-900                           | C-1                                      | 77235-469-000                           | C-2                                      |
| 44800-MF2-013                           | C-10                                     |   |  | 50713-KBW-900                           | C-19                                     | 53100-KPF-900                           | C-5                                      | 61314-KPF-900                           | C-1                                      | 77235-KPF-900ZA                         | C-14                                     |
| 44806-MF2-003                           | C-10                                     | 46500-KPF-900                           | C-18                                     |   |  | 53104-KBW-900                           | C-5                                      |   |  | 77235-KPF-900ZD                         | C-14                                     |
| 44809-402-000                           | C-10                                     | 46510-KBW-900                           | C-18                                     | <b>51000</b>                            |  | 53104-KR3-000                           | C-5                                      |   |  | 77235-KPF-900ZE                         | C-14                                     |
| 44830-KPF-900                           | C-2                                      | 46513-KBW-900                           | C-18                                     |   |  | 53107-MB6-630                           | C-5                                      | <b>64000</b>                            |  | 77302-124-000                           | C-25                                     |
| 44831-KPF-900                           | C-2                                      | 46515-KPF-900                           | C-18                                     | 51400-KPF-901                           | C-8                                      | 53108-MB6-630                           | C-5                                      |   |  | 77315-KPF-900                           | C-14                                     |
|   |  |   |  | 51401-KPF-901                           | C-8                                      | 53131-KBB-950ZB                         | C-5                                      | 64206-MJ0-000                           | C-19                                     |   |  |
|   |  |   |  | 51403-KR8-751                           | C-8                                      | 53141-422-000                           | C-3                                      | 64210-KPF-900ZA                         | C-13                                     |   |  |
|   |  |   |  | 51403-ME4-003                           | C-8                                      | 53165-MR4-900                           | C-3                                      | 64210-KPF-900ZB                         | C-13                                     |   |  |
|   |  |   |  | 51410-KPF-901                           | C-8                                      | 53166-MR4-900                           | C-3                                      | 64210-KPF-900ZC                         | C-13                                     |   |  |
| 45107-MN5-006                           | C-9                                      | 47134-567-000                           | M-13                                     | 51411-MG1-003                           | C-8                                      | 53172-402-700                           | C-3                                      | 64225-KPF-900ZA                         | C-32                                     | <b>80000</b>                            |  |
| 45108-ML4-006                           | C-9                                      |   |  | 51412-461-003                           | C-8                                      | 53172-KK9-750                           | C-3                                      | 64229-KPF-900                           | C-13                                     |   |  |
| 45126-KPF-900                           | C-4                                      | <b>50000</b>                            |  | 51414-MN4-003                           | C-8                                      | 53175-KBW-900                           | C-4                                      | 64310-KPF-900ZA                         | C-13                                     |   |  |
| 45131-GE2-006                           | C-9                                      |   |  | 51415-MN4-003                           | C-8                                      | 53190-443-610                           | C-3                                      | 64310-KPF-900ZB                         | C-13                                     | 80100-KPF-900                           | C-23                                     |
| 45131-GZ0-006                           | C-9                                      | 50100-KPF-900                           | C-28                                     | 51420-KPF-901                           | C-8                                      | 53192-268-000                           | C-3                                      | 64310-KPF-900ZC                         | C-13                                     | 80101-KB7-600                           | C-13                                     |
| 45132-166-016                           | C-9                                      | 50186-KPF-900                           | C-24                                     | 51432-KPF-901                           | C-8                                      | 53200-KPF-900                           | C-6                                      |   |  | 80109-KPF-900                           | C-23                                     |
| 45133-MA3-006                           | C-9                                      | 50191-KPF-900                           | C-28                                     | 51437-ML7-691                           | C-8                                      | 53208-KGA-900                           | C-5                                      |   |  |   |  |
| 45134-KB7-005                           | C-11                                     | 50192-KPF-900                           | C-28                                     |   |  |   |  |   |  |   |  |

# ÍNDICE DE NÚMERO DE PEÇAS / PART NUMBER INDEX / INDICE DEL NUMERO DE LA PIEZA

| Nº da Peça<br>Part nº<br>Nº de la Pieza | Nº do bloco<br>Block nº<br>Nº del Bloque | Nº da Peça<br>Part nº<br>Nº de la Pieza | Nº do bloco<br>Block nº<br>Nº del Bloque | Nº da Peça<br>Part nº<br>Nº de la Pieza | Nº do bloco<br>Block nº<br>Nº del Bloque | Nº da Peça<br>Part nº<br>Nº de la Pieza | Nº do bloco<br>Block nº<br>Nº del Bloque | Nº da Peça<br>Part nº<br>Nº de la Pieza | Nº do bloco<br>Block nº<br>Nº del Bloque | Nº da Peça<br>Part nº<br>Nº de la Pieza | Nº do bloco<br>Block nº<br>Nº del Bloque |
|---|--|---|--|---|--|---|--|---|--|---|--|
| <b>83000</b>                            |  | 89224-443-900                           | C-29                                     | 90071-ME9-000                           | M-10                                     | 90182-KPF-900                           | C-22                                     | 90455-107-000                           | M-16                                     | 91059-MK4-601                           | C-5                                      |
|   |  | 89225-KW8-900                           | C-29                                     | 90084-041-000                           | M-16                                     | 90191-MJ0-940                           | C-5                                      | 90462-107-000                           | M-7                                      | 91071-MJ0-003                           | C-21                                     |
| 83520-KPF-900ZA                         | C-15                                     | 89226-KW8-901                           | C-29                                     | 90084-MNB-010                           | M-9                                      | 90201-KCZ-010                           | M-7                                      | 90475-703-000                           | M-6                                      | 91072-KT7-003                           | C-21                                     |
| 83542-KPF-900                           | C-15                                     | 89228-443-900                           | C-29                                     | 90085-KPF-900                           | M-10                                     | 90201-MCG-000                           | C-25                                     | 90502-155-000                           | C-18                                     | 91102-KR0-003                           | M-11                                     |
| 83545-KPF-900ZA                         | C-32                                     |   |  | 90087-KGA-850                           | M-9                                      | 90203-MF9-710                           | C-20                                     | 90503-KGA-900                           | C-5                                      | 91201-KW3-003                           | M-16                                     |
| 83551-300-000                           | C-13                                     | <b>90000</b>                            |  | 90089-KCZ-000                           | M-10                                     | 90204-634-000                           | M-2                                      | 90504-KPF-900                           | M-10                                     | 91202-965-003                           | M-17                                     |
| 83551-300-000                           | C-14                                     |   |  | 90092-KE5-000                           | M-10                                     | 90235-KPF-900                           | M-7                                      | 90506-425-830                           | C-6                                      | 91203-KK0-003                           | M-7                                      |
| 83620-KPF-900ZA                         | C-15                                     | 90001-KPF-900                           | C-16                                     | 90100-438-850                           | C-1                                      | 90301-473-003                           | C-11                                     | 90521-028-000                           | C-20                                     | 91203-KK0-003                           | M-7                                      |
| 83642-KAK-900                           | C-23                                     | 90004-GHB-630                           | M-4                                      | 90101-087-720                           | C-14                                     | 90302-425-830                           | C-6                                      | 90543-MV9-670                           | M-1                                      | 91204-KK0-003                           | M-6                                      |
| 83642-KPF-900                           | C-15                                     | 90004-GHB-630                           | M-6                                      | 90101-KBB-900                           | C-19                                     | 90304-GE8-003                           | C-12                                     | 90544-283-000                           | C-8                                      | 91212-KM1-005                           | C-21                                     |
|   |  | 90004-GHB-630                           | M-9                                      | 90101-KPF-900                           | C-15                                     | 90304-GE8-003                           | C-22                                     | 90545-300-000                           | C-4                                      | 91252-MC7-003                           | C-10                                     |
|   |  | 90004-GHB-630                           | M-13                                     | 90102-KE5-000                           | M-2                                      | 90304-KGA-900                           | C-5                                      | 90559-KPF-900                           | C-12                                     | 91253-443-762                           | C-12                                     |
|   |  | 90004-GHB-630                           | C-30                                     | 90104-MJ0-660                           | C-15                                     | 90304-MCG-000                           | C-17                                     | 90601-437-000                           | M-16                                     | 91254-KAZ-003                           | C-8                                      |
| 84601-HA7-670                           | C-16                                     | 90004-GHB-660                           | M-8                                      | 90105-KBB-900                           | C-5                                      | 90305-GE8-003                           | C-21                                     | 90601-KPF-900                           | M-7                                      | 91258-410-013                           | C-10                                     |
|   |  | 90004-GHB-670                           | M-2                                      | 90105-KL8-741                           | C-10                                     | 90305-ME5-003                           | C-11                                     | 90605-200-000                           | M-16                                     | 91262-KV3-831                           | C-21                                     |
|   |  | 90004-GHB-670                           | M-9                                      | 90105-KPF-900                           | C-14                                     | 90306-KF0-003                           | C-10                                     | 90646-657-000                           | C-16                                     | 91283-ML7-003                           | C-21                                     |
|   |  | 90004-GHB-670                           | C-7                                      | 90105-KR3-000                           | C-10                                     | 90314-443-761                           | C-3                                      | 90650-KV6-003                           | C-13                                     | 91301-027-000                           | C-2                                      |
| 87121-KPF-900                           | C-32                                     | 90004-GHB-680                           | M-6                                      | 90105-MBB-000                           | C-10                                     | 90320-GC3-000                           | C-14                                     | 90650-KW3-000                           | C-3                                      | 91301-200-000                           | M-2                                      |
| 87125-087-910                           | C-31                                     | 90004-GHB-680                           | M-12                                     | 90105-MV9-003                           | C-10                                     | 90320-GC3-000                           | C-23                                     | 90650-KW3-900                           | C-27                                     | 91302-317-700                           | C-12                                     |
| 87505-KPF-900                           | C-31                                     | 90004-GHB-690                           | M-9                                      | 90108-MK6-670                           | C-20                                     | 90321-315-670                           | C-3                                      | 90651-KV6-003                           | C-3                                      | 91302-KF0-003                           | M-6                                      |
| 87507-KPF-900                           | C-31                                     | 90004-GHB-700                           | M-8                                      | 90109-MR7-000                           | C-8                                      | 90380-MB1-000                           | C-13                                     | 90651-KV6-003                           | C-27                                     | 91303-377-000                           | M-9                                      |
| 87508-MY5-B60                           | C-31                                     | 90004-GHB-700                           | M-9                                      | 90111-162-000                           | C-23                                     | 90380-MB2-000                           | C-24                                     | 90651-MA5-671                           | C-4                                      | 91303-KK0-003                           | M-8                                      |
| 87560-KPF-900                           | C-31                                     | 90004-GHB-700                           | M-13                                     | 90111-162-000                           | C-26                                     | 90401-KCZ-000                           | M-16                                     |   |  | 91305-443-740                           | C-13                                     |
| 87562-KAS-940                           | C-31                                     | 90004-GHB-710                           | M-6                                      | 90111-362-000                           | C-5                                      | 90401-KE7-000                           | M-16                                     | <b>91000</b>                            |  | 91305-HN0-A00                           | M-2                                      |
|   |  | 90004-GHB-740                           | M-13                                     | 90111-KPF-900                           | C-21                                     | 90402-KW3-000                           | M-16                                     |   |  | 91305-PE2-003                           | C-30                                     |
|   |  | 90004-GHB-760                           | M-6                                      | 90112-SB4-000                           | C-16                                     | 90403-KW3-000                           | M-16                                     | 91001-KPF-900                           | M-14                                     | 91306-MG3-000                           | M-4                                      |
|   |  | 90004-GHB-760                           | M-9                                      | 90114-428-870                           | C-3                                      | 90404-KK0-000                           | M-7                                      | 91003-KPF-901                           | M-16                                     | 91307-HM5-630                           | M-6                                      |
| 88210-KBW-305                           | C-3                                      | 90004-GHB-770                           | M-13                                     | 90114-KBZ-900                           | C-4                                      | 90404-KW3-000                           | M-16                                     | 91004-KPF-901                           | M-16                                     | 91309-425-003                           | M-12                                     |
| 88220-KBW-305                           | C-3                                      | 90004-GHB-790                           | M-8                                      | 90115-KPF-900                           | C-21                                     | 90407-415-000                           | M-11                                     | 91004-KW3-004                           | M-16                                     | 91314-ME5-003                           | C-30                                     |
|   |  | 90004-GHB-810                           | M-13                                     | 90116-KV3-701                           | C-8                                      | 90410-HC4-000                           | M-2                                      | 91005-KPF-901                           | M-16                                     | 91314-MJ0-000                           | M-9                                      |
|   |  | 90005-GHB-670                           | C-17                                     | 90121-KPF-900                           | C-21                                     | 90417-360-000                           | M-17                                     | 91006-KK0-771                           | M-15                                     | 91320-MB0-000                           | M-12                                     |
|   |  | 90005-KY7-000                           | M-4                                      | 90122-MN4-008                           | M-12                                     | 90431-KM1-010                           | M-7                                      | 91007-KPF-901                           | M-7                                      | 91356-KPF-900                           | M-9                                      |
| 89010-KPF-900                           | C-29                                     | 90017-MAL-600                           | M-1                                      | 90131-883-000                           | M-13                                     | 90441-MC0-000                           | M-6                                      | 91015-KT8-005                           | C-6                                      | 91357-ME4-003                           | C-8                                      |
| 89101-MCG-000                           | C-29                                     | 90022-MG8-000                           | M-17                                     | 90145-MS9-612                           | C-4                                      | 90443-KR0-000                           | M-13                                     | 91016-KT8-005                           | C-6                                      | 91410-679-000                           | C-25                                     |
| 89216-KPF-900                           | C-29                                     | 90023-MA6-000                           | M-10                                     | 90147-MK6-671                           | C-20                                     | 90451-107-000                           | M-16                                     | 91021-148-004                           | M-13                                     |   |  |
| 89218-KB7-900                           | C-29                                     | 90032-KPF-900                           | M-5                                      | 90155-KPF-900                           | C-9                                      | 90452-187-000                           | M-11                                     | 91021-KR0-000                           | M-9                                      |   |  |
| 89222-443-900                           | C-29                                     | 90071-MB0-000                           | M-12                                     | 90182-KA3-730                           | C-22                                     | 90454-KF0-000                           | M-16                                     | 91058-MG9-681                           | C-5                                      |   |  |

# ÍNDICE DE NÚMERO DE PEÇAS / PART NUMBER INDEX / INDICE DEL NUMERO DE LA PIEZA

| Nº da Peça<br>Part nº<br>Nº de la Pieza | Nº do bloco<br>Block nº<br>Nº del Bloque | Nº da Peça<br>Part nº<br>Nº de la Pieza | Nº do bloco<br>Block nº<br>Nº del Bloque | Nº da Peça<br>Part nº<br>Nº de la Pieza | Nº do bloco<br>Block nº<br>Nº del Bloque | Nº da Peça<br>Part nº<br>Nº de la Pieza | Nº do bloco<br>Block nº<br>Nº del Bloque | Nº da Peça<br>Part nº<br>Nº de la Pieza | Nº do bloco<br>Block nº<br>Nº del Bloque | Nº da Peça<br>Part nº<br>Nº de la Pieza | Nº do bloco<br>Block nº<br>Nº del Bloque |
|---|--|---|--|---|--|---|--|---|--|---|--|
| <b>92000</b>                            |  | <b>94000</b>                            |  | 94510-32100                             | M-15                                     | 95701-08028-00                          | C-19                                     |   |  |   |  |
|   |  |   |  | 94520-32000                             | C-21                                     | 95701-08045-00                          | C-17                                     |   |  |   |  |
| 92101-05020-0A                          | C-27                                     | 94001-04000-0S                          | M-13                                     | 94601-17000                             | M-14                                     | 95801-08028-00                          | C-18                                     |   |  |   |  |
| 92101-06012-0G                          | C-19                                     | 94001-05000-0S                          | C-2                                      |   |  | 95801-08040-00                          | C-5                                      |   |  |   |  |
| 92900-08022-3E                          | M-2                                      | 94002-06000-0S                          | C-19                                     | <b>95000</b>                            |  | 95801-08055-00                          | C-28                                     |   |  |   |  |
| 92915-10025-0E                          | C-12                                     | 94002-06000-0S                          | C-26                                     |   |  | 95801-08065-00                          | C-28                                     |   |  |   |  |
|   |  | 94002-08000-0S                          | C-21                                     | 95001-55185-40                          | C-13                                     | 95801-10035-07                          | C-6                                      |   |  |   |  |
|   |  | 94031-08000                             | C-21                                     | 95002-02079                             | M-18                                     | 95801-10055-00                          | C-28                                     |   |  |   |  |
|   |  | 94050-06000                             | C-3                                      | 95002-02089                             | M-18                                     | 95801-10070-00                          | C-28                                     |   |  |   |  |
|   |  | 94050-06000                             | C-4                                      | 95002-02100                             | C-13                                     | 95801-10110-00                          | C-28                                     |   |  |   |  |
| <b>93000</b>                            |  | 94050-06000                             | C-13                                     | 95002-41200-00                          | C-16                                     | 95801-10150-00                          | C-28                                     |   |  |   |  |
| 93411-06025-07                          | C-30                                     | 94050-08000                             | C-17                                     | 95003-23031-31                          | C-16                                     |   |  |   |  |   |  |
| 93500-04008-1A                          | M-18                                     | 94050-08000                             | C-28                                     | 95005-35130-20                          | M-18                                     | <b>96000</b>                            |  |   |  |   |  |
| 93500-04014-1A                          | M-18                                     | 94050-08080                             | C-19                                     | 95005-45075-50                          | M-18                                     |   |  |   |  |   |  |
| 93500-05010-1A                          | M-18                                     | 94050-10000                             | C-24                                     | 95005-50340-50                          | M-18                                     | 96001-06012-00                          | C-1                                      |   |  |   |  |
| 93500-05025-0G                          | C-16                                     | 94050-10000                             | C-28                                     | 95014-73100                             | C-18                                     | 96001-06016-00                          | M-8                                      |   |  |   |  |
| 93500-05028-0G                          | M-2                                      | 94102-08000                             | C-19                                     | 95015-32001                             | C-18                                     | 96001-06020-07                          | C-30                                     |   |  |   |  |
| 93500-05028-0G                          | C-16                                     | 94103-05000                             | C-2                                      | 95015-42000                             | C-18                                     | 96100-60020-10                          | C-21                                     |   |  |   |  |
| 93600-04012-1G                          | C-4                                      | 94103-05700                             | C-21                                     | 95701-06010-00                          | C-26                                     | 96140-62030-10                          | C-12                                     |   |  |   |  |
| 93700-05016-0A                          | C-2                                      | 94103-06000                             | C-18                                     | 95701-06012-00                          | C-14                                     | 96150-62040-10                          | C-12                                     |   |  |   |  |
| 93892-04010-18                          | M-18                                     | 94103-08000                             | C-17                                     | 95701-06012-00                          | C-18                                     | 96150-63020-10                          | C-10                                     |   |  |   |  |
| 93892-05016-07                          | C-1                                      | 94109-12000                             | M-13                                     | 95701-06014-07                          | C-4                                      | 96220-30098                             | M-17                                     |   |  |   |  |
| 93892-05020-07                          | C-3                                      | 94111-06000                             | C-26                                     | 95701-06016-00                          | M-4                                      |   |  |   |  |   |  |
| 93892-05028-07                          | C-3                                      | 94201-20150                             | C-18                                     | 95701-06016-00                          | C-19                                     | <b>98000</b>                            |  |   |  |   |  |
| 93892-05045-07                          | C-3                                      | 94201-20150                             | C-19                                     | 95701-06020-00                          | M-17                                     |   |  |   |  |   |  |
| 93893-04012-17                          | C-4                                      | 94201-30250                             | C-20                                     | 95701-06020-00                          | C-18                                     | 98059-58916                             | M-2                                      |   |  |   |  |
| 93893-05016-07                          | C-16                                     | 94301-08140                             | M-2                                      | 95701-06020-00                          | C-27                                     | 98059-59916                             | M-2                                      |   |  |   |  |
| 93901-24680                             | C-25                                     | 94301-08140                             | M-6                                      | 95701-06022-00                          | M-7                                      | 98200-32000                             | C-26                                     |   |  |   |  |
| 93901-32120                             | C-3                                      | 94301-08140                             | M-8                                      | 95701-06022-07                          | C-3                                      | 98200-41000                             | C-27                                     |   |  |   |  |
| 93903-24320                             | C-13                                     | 94301-08140                             | M-9                                      | 95701-06022-07                          | C-4                                      | 98200-41500                             | C-27                                     |   |  |   |  |
| 93903-24320                             | C-14                                     | 94301-08140                             | M-13                                     | 95701-06038-00                          | C-11                                     |   |  |   |  |   |  |
| 93903-24320                             | C-15                                     | 94301-10120                             | M-8                                      | 95701-06130-00                          | M-2                                      | <b>99000</b>                            |  |   |  |   |  |
| 93903-25320                             | C-16                                     | 94301-10120                             | C-30                                     | 95701-08012-00                          | C-27                                     |   |  |   |  |   |  |
| 93903-34380                             | C-24                                     | 94301-12200                             | M-2                                      | 95701-08014-07                          | C-2                                      | 99101-KPF-1450                          | M-18                                     |   |  |   |  |
| 93911-24480                             | C-2                                      | 94301-12200                             | M-5                                      | 95701-08016-00                          | C-28                                     | 99104-KPF-0450                          | M-18                                     |   |  |   |  |
|   |  | 94303-04065                             | M-8                                      | 95701-08020-08                          | C-28                                     |   |  |   |  |   |  |
|   |  | 94510-14000                             | M-17                                     | 95701-08025-00                          | C-13                                     |   |  |   |  |   |  |

# ÍNDICE DE NOME DE PEÇAS

| Descrição                                 | Nº do bloco | Nº de Ref. | Descrição                               | Nº do bloco | Nº de Ref. | Descrição                                   | Nº do bloco | Nº de Ref. |
|---|-------------|------------|---|-------------|------------|---|-------------|------------|
| <b>A</b>                                  |             |            | Anel, Vedação, 24,4 x 3,1 (ARAI) .....  | M-12        | 13         | Arruela, Lisa, 8 mm .....                   | C-19        | 20         |
|   |             |            | Anel, Vedação, 3 x 70 .....             | M-9         | 15         | Arruela, Ondulada .....                     | C-9         | 14         |
| Accionador Tensor, Corrente Comando ..... | M-4         | 3          | Anel, Vedação, 30 mm .....              | M-9         | 16         | Arruela, Parafuso Dreno, 12 mm .....        | M-13        | 20         |
| Agulhas, Jogo .....                       | M-18        | 2          | Anel, Vedação, 37 x 2,4 .....           | M-2         | 12         | Arruela, Parafuso, Óleo .....               | C-4         | 17         |
| Ajustador, Corrente .....                 | C-21        | 3          | Anel, Vedação, 54 x 2 .....             | C-12        | 15         | Arruela, Pedal .....                        | C-19        | 14         |
| Alavanca Comp., Embreagem .....           | M-6         | 11         | Anel, Vedação, 54 x 2,4 (ARAI) .....    | M-6         | 20         | Arruela, Posicionador .....                 | M-17        | 14         |
| Alavanca Esquerda, Comp .....             | C-3         | 17         | Anel, Vedação, 6,8 x 1,9 .....          | C-2         | 11         | Arruela, Pressão, 6 mm .....                | C-26        | 15         |
| Alavanca, Afogador .....                  | C-3         | 4          | Anel, Vedação, 9,8 x 1,9 .....          | C-30        | 8          | Arruela, Trava .....                        | C-6         | 6          |
| Alavanca, Direita Freio .....             | C-4         | 13         | Arruela A, Entalhada, 20 mm .....       | M-16        | 27         | Arruela, Trava, 16 mm .....                 | M-7         | 2          |
| Amortecedor Traseiro .....                | C-22        | 1          | Arruela C .....                         | M-13        | 10         | Arruela, Trava, 22 x 27 x 0,8 .....         | M-16        | 22         |
| Amortecedor, Roda Traseira .....          | C-12        | 1          | Arruela C, 8 mm .....                   | M-6         | 18         | Arruela, Vedação, 7 mm .....                | M-6         | 17         |
| Anéis Pistão, Jogo (0,25) .....           | M-14        | 2          | Arruela, 10 mm .....                    | M-2         | 10         | Árvore Comando, Admissão .....              | M-3         | 2          |
| Anéis Pistão, Jogo (0,50) .....           | M-14        | 2          | Arruela, 10 x 21 .....                  | M-11        | 7          | Árvore Comando, Escape .....                | M-3         | 3          |
| Anéis Pistão, Jogo (STD.) (NIPPON) .....  | M-14        | 2          | Arruela, 12,5 x 26 x 4,3 .....          | M-10        | 10         | Árvore Manivelas .....                      | M-14        | 1          |
| Anel .....                                | M-12        | 6          | Arruela, 17 x 22 .....                  | C-20        | 11         | Árvore, Principal Transmissão .....         | M-16        | 1          |
| Anel A, Tampa Filtro Ar .....             | C-16        | 5          | Arruela, 20 x 37 x 2 .....              | M-7         | 16         | Árvore, Secundária .....                    | M-16        | 2          |
| Anel B, Tampa Filtro Ar .....             | C-16        | 6          | Arruela, Aço .....                      | M-12        | 12         | Assento Comp. .....                         | C-14        | 5          |
| Anel Elástico, Externo, 22 mm .....       | M-16        | 28         | Arruela, Coluna Direção .....           | C-5         | 16         | Assento Externo, Mola Válvula .....         | M-3         | 10         |
| Anel Elástico, Externo, 32 mm .....       | M-15        | 6          | Arruela, Eixo Taseiro .....             | C-12        | 13         | Assento, Braço Freio Traseiro .....         | C-11        | 4          |
| Anel Elástico, Interno, 24 .....          | M-7         | 19         | Arruela, Encosto 22 x 21 x 1 .....      | M-16        | 24         | Assento, Mola .....                         | C-8         | 4          |
| Anel, Apoio .....                         | C-8         | 7          | Arruela, Encosto, 15 mm .....           | M-16        | 25         | <b>B</b>                                    |             |            |
| Anel, Elástico .....                      | C-4         | 18         | Arruela, Encosto, 16 mm .....           | M-7         | 18         | Base Comp. Lanterna Traseira .....          | C-25        | 1          |
| Anel, Elástico Externo, 14 mm .....       | M-17        | 16         | Arruela, Encosto, 16,2 x 30 x 2,0 ..... | M-7         | 17         | Base Comp., Contato .....                   | C-5         | 3          |
| Anel, Elástico Interno, 32 mm .....       | C-21        | 24         | Arruela, Encosto, 17 mm .....           | M-16        | 26         | Base Sinalizador, Dianteiro Esquerdo .....  | C-24        | 5          |
| Anel, Elástico, 20 mm .....               | M-16        | 29         | Arruela, Encosto, 18 mm .....           | M-16        | 20         | Base Sinalizador, Traseiro Direito .....    | C-24        | 2          |
| Anel, Peso Guidão .....                   | C-5         | 9          | Arruela, Encosto, 22 x 30 x 1,6 .....   | M-16        | 23         | Bateria (YTX7L-BS) .....                    | C-26        | 2          |
| Anel, Pistão .....                        | C-8         | 12         | Arruela, Encosto, 22,2 mm .....         | M-16        | 21         | Bobina, Ignição .....                       | C-27        | 3          |
| Anel, Retenção .....                      | C-8         | 14         | Arruela, Encosto, 26 mm .....           | M-11        | 6          | Bóia, Comp. .....                           | M-18        | 3          |
| Anel, Vedação .....                       | M-12        | 14         | Arruela, Engrenagem Velocímetro .....   | C-10        | 11         | Bolsa Manual Proprietário .....             | C-23        | 3          |
| Anel, Vedação .....                       | C-8         | 23         | Arruela, Especial .....                 | C-8         | 21         | Bolsa, Ferramentas (160) .....              | C-29        | 2          |
| Anel, Vedação .....                       | C-13        | 5          | Arruela, Fixação .....                  | C-25        | 6          | Bomba Óleo, Comp .....                      | M-8         | 1          |
| Anel, Vedação .....                       | C-13        | 23         | Arruela, Interruptor, Neutro .....      | M-13        | 17         | Borracha A, Tanque Combustível .....        | C-13        | 8          |
| Anel, Vedação, 1,5 x 9,5 .....            | M-4         | 9          | Arruela, Lisa, 5 mm .....               | C-2         | 15         | Borracha B, Guidão .....                    | C-5         | 8          |
| Anel, Vedação, 10 x 1,6 .....             | M-2         | 11         | Arruela, Lisa, 5 mm .....               | C-21        | 23         | Borracha B, Tanque Combustível .....        | C-13        | 9          |
| Anel, Vedação, 10 x 2,6 (ARAI) .....      | C-30        | 9          | Arruela, Lisa, 6 mm .....               | C-18        | 15         | Borracha Limitadora, Cavalete Central ..... | C-20        | 4          |
| Anel, Vedação, 13,8 x 2,5 .....           | M-9         | 14         | Arruela, Lisa, 7 mm .....               | C-18        | 14         |   |             |            |
| Anel, Vedação, 18 x 3 .....               | M-6         | 21         | Arruela, Lisa, 8 mm .....               | C-17        | 8          |   |             |            |

# ÍNDICE DE NOME DE PEÇAS

| Descrição                                 | Nº do bloco | Nº de Ref. | Descrição                              | Nº do bloco | Nº de Ref. | Descrição                   | Nº do bloco | Nº de Ref. |
|---|-------------|------------|--|-------------|------------|-----------------------------|-------------|------------|
| Borracha, Farol .....                     | C-1         | 3          | <b>C</b>                               |             |            | Calço, Ajuste (1,725) ..... | M-3         | 12         |
| Borracha, Pedal Apoio.....                | C-19        | 7          |  |             |            | Calço, Ajuste (1,750) ..... | M-3         | 12         |
| Borracha, Pedal Câmbio .....              | C-18        | 5          | Cabeçote Comp. ....                    | M-2         | 1          | Calço, Ajuste (1,775) ..... | M-3         | 12         |
| Borracha, Suporte Pedal .....             | C-19        | 5          | Cabo Comp., A Acelerador .....         | C-3         | 1          | Calço, Ajuste (1,800) ..... | M-3         | 12         |
| Braço, Articulação .....                  | C-18        | 13         | Cabo Comp., Afogador .....             | C-3         | 3          | Calço, Ajuste (1,825) ..... | M-3         | 12         |
| Braço, Articulação Pedal .....            | C-18        | 2          | Cabo Comp., B Acelerador .....         | C-3         | 2          | Calço, Ajuste (1,850) ..... | M-3         | 12         |
| Braço, Freio Traseiro .....               | C-11        | 3          | Cabo Comp., Embreagem.....             | C-3         | 5          | Calço, Ajuste (1,875) ..... | M-3         | 12         |
| Braço, Freio Traseiro .....               | C-11        | 7          | Cabo Comp., Velocímetro .....          | C-2         | 8          | Calço, Ajuste (1,900) ..... | M-3         | 12         |
| Bucha (B).....                            | C-21        | 6          | Cabo Interno, Velocímetro.....         | C-2         | 9          | Calço, Ajuste (1,925) ..... | M-3         | 12         |
| Bucha , Entalhada, 23 mm .....            | M-16        | 15         | Cabo, Chave Sextavada, 120 mm.....     | C-29        | 9          | Calço, Ajuste (1,950) ..... | M-3         | 12         |
| Bucha B Distanciadora, Eixo Traseiro..... | C-12        | 7          | Cabo, Magnético Partida, Bateria ..... | C-26        | 4          | Calço, Ajuste (1,975) ..... | M-3         | 12         |
| Bucha B, Garfo Traseiro .....             | C-21        | 5          | Cabo, Motor Partida.....               | M-12        | 7          | Calço, Ajuste (2,000) ..... | M-3         | 12         |
| Bucha Central, Garfo Traseiro.....        | C-21        | 8          | Cabo, Motor Partida.....               | C-26        | 5          | Calço, Ajuste (2,025) ..... | M-3         | 12         |
| Bucha Distanciadora, Eixo Dianteiro.....  | C-10        | 5          | Cabo, Terra Bateria .....              | C-26        | 9          | Calço, Ajuste (2,050) ..... | M-3         | 12         |
| Bucha Distanciadora, Roda Traseira.....   | C-12        | 6          | Cabo, Trava Assento .....              | C-14        | 3          | Calço, Ajuste (2,075) ..... | M-3         | 12         |
| Bucha Guia, Cilindro Interno .....        | C-8         | 8          | Caixa, Engrenagem Velocímetro.....     | C-10        | 9          | Calço, Ajuste (2,100) ..... | M-3         | 12         |
| Bucha Lateral, Roda Traseira .....        | C-12        | 4          | Calço, Ajuste (1,200) .....            | M-3         | 12         | Calço, Ajuste (2,125) ..... | M-3         | 12         |
| Bucha, 18 x 23 x 9,5 .....                | M-16        | 4          | Calço, Ajuste (1,225) .....            | M-3         | 12         | Calço, Ajuste (2,150) ..... | M-3         | 12         |
| Bucha, 22 x 25 x 10 .....                 | M-16        | 7          | Calço, Ajuste (1,250) .....            | M-3         | 12         | Calço, Ajuste (2,175) ..... | M-3         | 12         |
| Bucha, 6,5 x 11 x 3 .....                 | C-19        | 6          | Calço, Ajuste (1,275) .....            | M-3         | 12         | Calço, Ajuste (2,200) ..... | M-3         | 12         |
| Bucha, 6,5 x 4 .....                      | C-7         | 2          | Calço, Ajuste (1,300) .....            | M-3         | 12         | Calço, Ajuste (2,225) ..... | M-3         | 12         |
| Bucha, 8 x 12.....                        | C-13        | 20         | Calço, Ajuste (1,325) .....            | M-3         | 12         | Calço, Ajuste (2,250) ..... | M-3         | 12         |
| Bucha, Carcaça Farol .....                | C-1         | 6          | Calço, Ajuste (1,350) .....            | M-3         | 12         | Calço, Ajuste (2,275) ..... | M-3         | 12         |
| Bucha, Deslizador Corrente .....          | C-21        | 7          | Calço, Ajuste (1,375) .....            | M-3         | 12         | Calço, Ajuste (2,300) ..... | M-3         | 12         |
| Bucha, Entalhada 22 x 25 x 9.....         | M-16        | 10         | Calço, Ajuste (1,400) .....            | M-3         | 12         | Calço, Ajuste (2,325) ..... | M-3         | 12         |
| Bucha, Fixação .....                      | C-16        | 17         | Calço, Ajuste (1,425) .....            | M-3         | 12         | Calço, Ajuste (2,350) ..... | M-3         | 12         |
| Bucha, Fixação .....                      | C-30        | 6          | Calço, Ajuste (1,450) .....            | M-3         | 12         | Calço, Ajuste (2,375) ..... | M-3         | 12         |
| Bucha, Fixação Escapamento.....           | C-19        | 2          | Calço, Ajuste (1,475) .....            | M-3         | 12         | Calço, Ajuste (2,400) ..... | M-3         | 12         |
| Bucha, Fixação Farol .....                | C-1         | 9          | Calço, Ajuste (1,500) .....            | M-3         | 12         | Calço, Ajuste (2,425) ..... | M-3         | 12         |
| Bucha, Garfo Dianteiro .....              | C-8         | 9          | Calço, Ajuste (1,525) .....            | M-3         | 12         | Calço, Ajuste (2,450) ..... | M-3         | 12         |
| Bucha, Garfo Traseiro.....                | C-21        | 11         | Calço, Ajuste (1,550) .....            | M-3         | 12         | Calço, Ajuste (2,475) ..... | M-3         | 12         |
| Bucha, Roda Dianteira.....                | C-10        | 4          | Calço, Ajuste (1,575) .....            | M-3         | 12         | Calço, Ajuste (2,500) ..... | M-3         | 12         |
| Bucha, Sinalizador Dianteiro .....        | C-24        | 8          | Calço, Ajuste (1,600) .....            | M-3         | 12         | Calço, Ajuste (2,525) ..... | M-3         | 12         |
| Buzina Comp. (Grave) .....                | C-27        | 9          | Calço, Ajuste (1,625) .....            | M-3         | 12         | Calço, Ajuste (2,550) ..... | M-3         | 12         |
|   |             |            | Calço, Ajuste (1,650) .....            | M-3         | 12         | Calço, Ajuste (2,575) ..... | M-3         | 12         |
|   |             |            | Calço, Ajuste (1,675) .....            | M-3         | 12         | Calço, Ajuste (2,600) ..... | M-3         | 12         |
|   |             |            | Calço, Ajuste (1,700) .....            | M-3         | 12         | Calço, Ajuste (2,625) ..... | M-3         | 12         |

# ÍNDICE DE NOME DE PEÇAS

| Descrição                        | Nº do bloco | Nº de Ref. | Descrição                                       | Nº do bloco | Nº de Ref. | Descrição   | Nº do bloco | Nº de Ref. |
|----------------------------------|-------------|------------|---|-------------|------------|---|-------------|------------|
| Calço, Ajuste (2,650) .....      | M-3         | 12         | Cilindro Comp.....                              | M-5         | 1          | Cuba Bóia Comp. ....                              | M-18        | 4          |
| Calço, Ajuste (2,675) .....      | M-3         | 12         | Cilindro Externo, Garfo Dianteiro Direito.....  | C-8         | 10         | Cupilha, 2,0 x 15.....                            | C-18        | 16         |
| Calço, Ajuste (2,700) .....      | M-3         | 12         | Cilindro Externo, Garfo Dianteiro Esquerdo..... | C-8         | 18         | Cupilha, 2,0 x 15.....                            | C-19        | 21         |
| Calço, Ajuste (2,725) .....      | M-3         | 12         | Cilindro Interno, Garfo Dianteiro .....         | C-8         | 5          | Cupilha, 3,0 x 25.....                            | C-20        | 12         |
| Calço, Ajuste (2,750) .....      | M-3         | 12         | Cilindro Mestre , Jogo.....                     | C-4         | 12         |   |             |            |
| Calço, Ajuste (2,775) .....      | M-3         | 12         | Cilindro Mestre, Freio Dianteiro .....          | C-4         | 6          | <b>D</b>  |             |            |
| Calço, Ajuste (2,800) .....      | M-3         | 12         | Coletor, Carburador .....                       | M-2         | 4          | Deslizador, Corrente .....                        | C-21        | 9          |
| Calço, Ajuste (2,825) .....      | M-3         | 12         | Coluna, Direção .....                           | C-6         | 3          | Diafragma .....                                   | C-4         | 10         |
| Calço, Ajuste (2,850) .....      | M-3         | 12         | Condutor, Interno .....                         | C-16        | 7          | Diodo Comp., Tres Pólos (SUMITOMO).....           | C-27        | 7          |
| Calço, Ajuste (2,875) .....      | M-3         | 12         | Copo, Filtro .....                              | C-13        | 6          | Disco Fricção, Embreagem .....                    | M-7         | 6          |
| Calço, Ajuste (2,900) .....      | M-3         | 12         | Copo, Filtro Combustível .....                  | C-13        | 4          | Disco Fricção, Embreagem .....                    | M-7         | 7          |
| Cáliper, Dianteiro Direito.....  | C-9         | 15         | Coroa, Transmissão (37D).....                   | C-12        | 2          | Disco, Freio Dianteiro .....                      | C-10        | 12         |
| Capa Alavanca, Esquerda.....     | C-3         | 16         | Corrente, Comando (126L).....                   | M-4         | 1          |   |             |            |
| Capa B.....                      | C-9         | 10         | Corrente, Transmissão (520-106LE).....          | C-21        | 2          | <b>E</b>  |             |            |
| Capa Comp. ....                  | C-4         | 5          | Coxim , Rabeta .....                            | C-14        | 13         | Eixo Comp., Balanceiro .....                      | M-15        | 1          |
| Capa Parafuso, Sangria.....      | C-9         | 4          | Coxim A, Fixação Assento.....                   | C-14        | 6          | Eixo Engrenagem Intermediária, Partida.....       | M-11        | 5          |
| Capa, Corrente Transmissão.....  | C-21        | 1          | Coxim B, Bateria .....                          | C-26        | 18         | Eixo Seletor Marchas .....                        | M-17        | 9          |
| Capa, Pino (NISSIN) .....        | C-9         | 9          | Coxim B, Fixação Assento.....                   | C-14        | 8          | Eixo, Cavalete Central .....                      | C-20        | 5          |
| Carburador Comp. (VEA2A A).....  | M-18        | 11         | Coxim Fixação, Tampa Filtro Ar.....             | C-16        | 8          | Eixo, Guia Garfo.....                             | M-17        | 4          |
| Carcaça Comp., Direita.....      | M-13        | 1          | Coxim, Carcaça Farol.....                       | C-1         | 11         | Eixo, Roda Dianteira .....                        | C-10        | 3          |
| Carcaça Comp., Esquerda.....     | M-13        | 4          | Coxim, Dianteiro Tanque.....                    | C-13        | 11         | Eixo, Roda Traseira.....                          | C-12        | 3          |
| Carcaça Inferior, Filtro Ar..... | C-16        | 1          | Coxim, Dianteiro, Tanque.....                   | C-13        | 7          | Elemento, Filtro Ar.....                          | C-16        | 2          |
| Carcaça, Externa Embreagem.....  | M-7         | 3          | Coxim, Filtro .....                             | M-6         | 6          | Elemento, Filtro Óleo.....                        | M-6         | 5          |
| Carcaça, Farol .....             | C-1         | 5          | Coxim, Fixação .....                            | M-1         | 4          | Emblema Direito, Tanque *Tipo 1* .....            | C-32        | 1          |
| Cavalete, Central .....          | C-20        | 2          | Coxim, Fixação .....                            | C-13        | 15         | Emblema Direito, Tanque *Tipo 2* .....            | C-32        | 1          |
| Cavalete, Lateral.....           | C-20        | 6          | Coxim, Fixação .....                            | C-19        | 1          | Emblema Direito, Tanque *Tipo 3* .....            | C-32        | 1          |
| Chassi Comp .....                | C-28        | 1          | Coxim, Fixação .....                            | C-25        | 5          | Emblema Esquerdo, Tanque *Tipo 1* .....           | C-32        | 2          |
| Chave (Tipo 1) .....             | C-5         | 4          | Coxim, Fixação .....                            | C-26        | 12         | Emblema Esquerdo, Tanque *Tipo 2* .....           | C-32        | 2          |
| Chave Fenda .....                | C-29        | 6          | Coxim, Fixação Assento.....                     | C-14        | 10         | Emblema Esquerdo, Tanque *Tipo 3* .....           | C-32        | 2          |
| Chave Phillips .....             | C-29        | 5          | Coxim, Fixação Instrumentos .....               | C-2         | 5          | Emblema, Carenagem Central Traseira *Tipo 1*..... | C-32        | 5          |
| Chave Sextavada, 24 mm.....      | C-29        | 4          | Coxim, Fixação Radiador .....                   | C-30        | 5          | Emblema, Garfo Traseiro.....                      | C-32        | 7          |
| Chave, Boca, 10 x 12 .....       | C-29        | 7          | Coxim, Protetor .....                           | C-13        | 17         | Emblema, Interruptor.....                         | C-2         | 1          |
| Chave, Boca, 14 x 17 .....       | C-29        | 8          | Coxim, Tampa Filtro Ar .....                    | C-14        | 16         | Emblema, Protetor *Tipo 1* .....                  | C-32        | 4          |
| Chave, Velas, 16,5.....          | C-29        | 3          | Coxim, Tampa Filtro Ar .....                    | C-15        | 3          | Emblema, Tampa Lateral *Tipo 1* .....             | C-32        | 6          |
| Chaves, Jogo.....                | C-5         | 1          | Coxim, Tampa Traseira.....                      | C-14        | 15         | Embreagem Comp., Unidirecional .....              | M-11        | 2          |
| Chaveta Woodruff, 25 x 14 .....  | M-14        | 5          | Coxim, Tampa Traseira.....                      | C-14        | 15         |   |             |            |
| Chaveta, Válvula .....           | M-3         | 11         | Coxim, Traseiro Tanque.....                     | C-13        | 12         |   |             |            |
|                                  |             |            | Coxim, Unidade C.D.I.....                       | C-27        | 1          |   |             |            |

# ÍNDICE DE NOME DE PEÇAS

| Descrição  | Nº do bloco | Nº de Ref. | Descrição                               | Nº do bloco | Nº de Ref. | Descrição  | Nº do bloco | Nº de Ref. |
|--|-------------|------------|---|-------------|------------|--|-------------|------------|
| Embreagem, Central.....  | M-7         | 5          | Fiação Sensor, Velocidade.....          | C-2         | 6          | Interruptor Comp., Alavanca Dianteira.....               | C-3         | 10         |
| Engrenagem, Partida (60D).....                                 | M-11        | 1          | Fiação, Principal.....                  | C-27        | 8          | Interruptor Comp., Cavalete Lateral.....                 | C-20        | 1          |
| Engrenagem Partida (12D/12D).....                              | M-11        | 4          | Flange Roda Traseira.....               | C-12        | 5          | Interruptor Comp., Freio Traseiro.....                   | C-18        | 6          |
| Engrenagem Redução, Partida (69D/20D).....                     | M-11        | 3          | Fusível (10A).....                      | C-27        | 17         | Interruptor Comp., Ignição & Trava.....                  | C-5         | 2          |
| Engrenagem, Balanceiro (34D).....                              | M-15        | 2          | Fusível (15A).....                      | C-27        | 18         | Interruptor Comp., Neutro (TEC).....                     | M-13        | 8          |
| Engrenagem, Bomba Óleo (30D).....                              | M-8         | 2          | Fusível (20A).....                      | C-26        | 17         | Interruptor, Emergência e Partida.....                   | C-3         | 6          |
| Engrenagem, Primária (20D).....                                | M-7         | 13         |   |             |            | Interruptor, Freio Dianteiro.....                        | C-4         | 1          |
| Engrenagem, Principal 2a (17D).....                            | M-16        | 5          | <b>G</b>                                |             |            | Interruptor, Magnético Partida.....                      | C-26        | 10         |
| Engrenagem, Principal 3a & 4a (21/24D).....                    | M-16        | 8          | Gancho A.....                           | C-14        | 7          | Interruptor, Sinalizador.....                            | C-3         | 7          |
| Engrenagem, Principal 5a (26D).....                            | M-16        | 12         | Gancho B.....                           | C-14        | 9          |  |             |            |
| Engrenagem, Principal 6a (27D).....                            | M-16        | 14         | Garfo Dianteiro Direito.....            | C-8         | 1          | <b>J</b>   |             |            |
| Engrenagem, Secundária (36D).....                              | M-16        | 3          | Garfo, Central.....                     | M-17        | 2          | Junção.....  | M-18        | 20         |
| Engrenagem, Secundária 2a (32D).....                           | M-16        | 6          | Garfo, Dianteiro Esquerdo.....          | C-8         | 17         | Junção B, Braço Freio.....                               | C-18        | 18         |
| Engrenagem, Secundária 3a (28D).....                           | M-16        | 9          | Garfo, Direito.....                     | M-17        | 1          | Junção, Braço Freio.....                                 | C-18        | 9          |
| Engrenagem, Secundária 4a (26D).....                           | M-16        | 11         | Garfo, Esquerdo.....                    | M-17        | 3          | Junta Tampa, Lateral Esquerda.....                       | M-9         | 5          |
| Engrenagem, Secundária 5a (24).....                            | M-16        | 13         | Garfo, Traseiro.....                    | C-21        | 10         | Junta Tensor, Corrente Comando.....                      | M-4         | 4          |
| Engrenagem, Secundária 6a (22D).....                           | M-16        | 16         | Gerador Comp.....                       | M-10        | 1          | Junta, Cabeçote.....                                     | M-2         | 3          |
| Engrenagem, Velocímetro.....                                   | C-10        | 10         | Gicleur Marcha Lenta, #45.....          | M-18        | 34         | Junta, Carcaça.....                                      | M-13        | 3          |
| Espaçador, Mola.....   | C-8         | 3          | Gicleur Principal, #145.....            | M-18        | 33         | Junta, Cilindro.....                                     | M-5         | 2          |
| Espelho Retrovisor, Direito.....                               | C-3         | 19         | Grade, Tampa Lateral Direita.....       | C-15        | 2          | Junta, Coletor, Carburador.....                          | M-2         | 6          |
| Espelho Retrovisor, Esquerdo.....                              | C-3         | 20         | Grade, Tampa Lateral Esquerda.....      | C-15        | 5          | Junta, Tampa Cabeçote.....                               | M-1         | 2          |
| Espelho, Freio Traseiro<br>*NH-109MS* Prata Shot Metálico..... | C-11        | 2          | Guarnição Copo, Filtro Combustível..... | C-13        | 1          | Junta, Tampa Lateral Direita.....                        | M-6         | 4          |
| Estator Comp.....  | M-10        | 2          | Guarnição, Borracha.....                | M-8         | 8          | Junta, Tubo Escape.....                                  | C-17        | 2          |
| Etiqueta, Ajuste Corrente.....                                 | C-31        | 5          | Guarnição, Escapamento.....             | C-17        | 1          | Juntas, Jogo.....  | M-18        | 1          |
| Etiqueta, Corrente Transmissão.....                            | C-31        | 4          | Guarnição, Lente Lanterna.....          | C-25        | 3          |  |             |            |
| Etiqueta, Identificação.....                                   | C-31        | 2          | Guia Cabo.....                          | C-7         | 1          | <b>L</b>   |             |            |
| Etiqueta, Precaução.....                                       | C-31        | 1          | Guia Comp. A, Comando.....              | M-4         | 5          | Lâmpada, Farol (12V 35/35W).....                         | C-1         | 4          |
| Etiqueta, Precaução.....                                       | C-31        | 6          | Guia Comp. B, Comando.....              | M-4         | 6          | Lâmpada, Lanterna Traseira<br>(STANLEY) (12V 21/5W)..... | C-25        | 4          |
| Etiqueta, Precaução Abastecimento.....                         | C-31        | 7          | Guia Comp., Corrente, Transmissão.....  | M-9         | 2          | Lâmpada, Sinalizador (12V 15W).....                      | C-24        | 10         |
| Etiqueta, Precaução Pneu.....                                  | C-31        | 3          | Guia Válvula, Admissão (O.S.).....      | M-2         | 2          | Lente Comp., Lanterna Traseira.....                      | C-25        | 2          |
| Excêntrico, Posicionador Marchas.....                          | M-17        | 6          | Guia, Externa Embreagem.....            | M-7         | 4          | Lente Comp.....  | C-24        | 3          |
| <b>F</b>   |             |            | Guia, Interruptor Neutro.....           | M-13        | 9          |  |             |            |
| Faixa, Tanque Combustível *Tipo 1*.....                        | C-32        | 3          | Guia, Tubo.....                         | C-19        | 3          |  |             |            |
| Farol Comp.....  | C-1         | 1          | Guião Comp.....                         | C-5         | 5          |  |             |            |
| Ferramentas, Jogo.....   | C-29        | 1          | Indicador, Freio Traseiro.....          | C-11        | 5          |  |             |            |
|  |             |            | Instrumentos Comp.....                  | C-2         | 2          |  |             |            |

# ÍNDICE DE NOME DE PEÇAS

| Descrição                                | Nº do bloco | Nº de Ref. | Descrição  | Nº do bloco | Nº de Ref. | Descrição                             | Nº do bloco | Nº de Ref. |
|--|-------------|------------|--|-------------|------------|---------------------------------------|-------------|------------|
| <b>M</b>                                 |             |            | <b>P</b>   |             |            | Parafuso, Fixação .....               | M-12        | 4          |
| Mangueira A, Óleo .....                  | C-30        | 1          | Pára-Lama Dianteiro Comp. *NH-1* Preto .....                         | C-7         | 3          | Parafuso, Fixação .....               | M-16        | 19         |
| Mangueira B, Óleo .....                  | C-30        | 2          | Pára-Lama Dianteiro Comp.<br>*PB-314P* Azul Twister Perolizado ..... | C-7         | 3          | Parafuso, Fixação .....               | C-14        | 17         |
| Mangueira, Freio Dianteiro .....         | C-4         | 2          | Pára-Lama Dianteiro Comp.<br>*R-214C* Vermelho Brava Candy .....     | C-7         | 3          | Parafuso, Fixação, (PO) 4 x 16 .....  | C-2         | 13         |
| Manopla, Direita .....                   | C-3         | 13         | Pára-lama Traseiro .....   | C-23        | 1          | Parafuso, Fixação, 3 x 16 .....       | C-5         | 18         |
| Manopla, Esquerda .....                  | C-3         | 14         | Parafuso Articulação, Cavalete Lateral .....                         | C-20        | 8          | Parafuso, Fixação, 3 x 8 .....        | C-3         | 29         |
| Medidor, Combustível .....               | C-13        | 14         | Parafuso Especial, 6 x 8 .....                                       | C-13        | 21         | Parafuso, Fixação, 4 x 12 .....       | C-13        | 24         |
| Medidor, Nível Óleo .....                | M-6         | 10         | Parafuso Fixação, Interruptor .....                                  | C-5         | 12         | Parafuso, Fixação, 4 x 12 .....       | C-14        | 20         |
| Mesa Superior .....                      | C-5         | 11         | Parafuso Flange, 8 x 45 .....  | C-8         | 19         | Parafuso, Fixação, 4 x 12 .....       | C-15        | 8          |
| Mola A, Vareta Freio .....               | C-18        | 17         | Parafuso Limitador, Eixo Tensor .....                                | M-10        | 9          | Parafuso, Fixação, 4 x 12 .....       | C-24        | 13         |
| Mola Alavanca, Embreagem .....           | M-6         | 12         | Parafuso, 6 x 20 .....   | C-14        | 18         | Parafuso, Fixação, 4 x 25 .....       | C-25        | 9          |
| Mola Compressão .....                    | M-18        | 10         | Parafuso, 6 x 40 .....   | C-5         | 14         | Parafuso, Fixação, 5 x 16 .....       | C-16        | 22         |
| Mola Externa, Válvula .....              | M-3         | 7          | Parafuso, Ajuste .....   | C-3         | 18         | Parafuso, Flange, 10 x 110 .....      | C-28        | 15         |
| Mola Fixação, Trava .....                | C-2         | 10         | Parafuso, Allen 8mm .....  | C-8         | 20         | Parafuso, Flange, 10 x 150 .....      | C-28        | 16         |
| Mola Fixação, Elemento Filtro Óleo ..... | M-6         | 7          | Parafuso, Allen, 5 x 14 .....  | M-10        | 8          | Parafuso, Flange, 10 x 35 .....       | C-6         | 9          |
| Mola G, Cavalete Central .....           | C-20        | 3          | Parafuso, Allen, 6 mm .....  | M-10        | 7          | Parafuso, Flange, 10 x 48 .....       | C-22        | 3          |
| Mola Interruptor, Parada .....           | C-18        | 7          | Parafuso, Allen, 6 x 15 .....  | M-10        | 6          | Parafuso, Flange, 10 x 55 .....       | C-28        | 13         |
| Mola Retorno Posicionador .....          | M-17        | 8          | Parafuso, Arruela, 4 x 10 .....                                      | M-18        | 27         | Parafuso, Flange, 10 x 57 .....       | C-22        | 2          |
| Mola Sapata, Freio Traseiro .....        | C-11        | 6          | Parafuso, Arruela, 4 x 12 .....                                      | C-4         | 20         | Parafuso, Flange, 10 x 70 .....       | C-28        | 14         |
| Mola Suporte .....                       | C-1         | 2          | Parafuso, Arruela, 5 x 16 .....                                      | C-1         | 15         | Parafuso, Flange, 12 x 45 .....       | M-10        | 5          |
| Mola, Cavalete Lateral .....             | C-20        | 7          | Parafuso, Arruela, 5 x 16 .....                                      | C-16        | 21         | Parafuso, Flange, 6 mm .....          | C-21        | 12         |
| Mola, Disco Balanceiro .....             | M-15        | 3          | Parafuso, Arruela, 5 x 20 .....                                      | C-3         | 26         | Parafuso, Flange, 6 mm .....          | C-23        | 4          |
| Mola, Embreagem .....                    | M-7         | 12         | Parafuso, Arruela, 5 x 28 .....                                      | C-3         | 27         | Parafuso, Flange, 6 mm .....          | C-26        | 13         |
| Mola, Engrenagem Balanceiro .....        | M-15        | 4          | Parafuso, Arruela, 5 x 28 .....                                      | C-3         | 27         | Parafuso, Flange, 6 x 10 .....        | C-26        | 16         |
| Mola, Escovas .....                      | M-12        | 3          | Parafuso, Arruela, 5 x 45 .....                                      | C-3         | 28         | Parafuso, Flange, 6 x 12 .....        | C-1         | 16         |
| Mola, Freio Traseiro .....               | C-18        | 11         | Parafuso, Articulação .....  | C-4         | 15         | Parafuso, Flange, 6 x 12 .....        | C-14        | 21         |
| Mola, Garfo Dianteiro .....              | C-8         | 2          | Parafuso, Articulação Alavanca .....                                 | C-3         | 21         | Parafuso, Flange, 6 x 12 .....        | C-18        | 20         |
| Mola, Interna Válvula .....              | M-3         | 8          | Parafuso, Disco Freio Dianteiro, 8 x 24 .....                        | C-10        | 13         | Parafuso, Flange, 6 x 130 .....       | M-2         | 17         |
| Mola, Pastilha .....                     | C-9         | 6          | Parafuso, Disco Freio Dianteiro, 8 x 24 .....                        | C-10        | 13         | Parafuso, Flange, 6 x 14 .....        | C-4         | 14         |
| Mola, Retorno .....                      | M-17        | 10         | Parafuso, Disco Freio Dianteiro, 8 x 24 (SAGA) .....                 | C-10        | 13         | Parafuso, Flange, 6 x 14 .....        | C-16        | 26         |
| Mola, Retorno .....                      | C-8         | 6          | Parafuso, Disco, 8 x 24 .....  | C-10        | 13         | Parafuso, Flange, 6 x 16 .....        | M-4         | 10         |
| Mola, Retorno, Sistema Seletor .....     | M-17        | 11         | Parafuso, Dreno, 12 x 15 .....                                       | M-13        | 16         | Parafuso, Flange, 6 x 16 .....        | M-8         | 12         |
| Mola, Trava Assento .....                | C-14        | 2          | Parafuso, Especial Flange, 8 x 22 .....                              | C-1         | 14         | Parafuso, Flange, 6 x 16 .....        | C-19        | 22         |
| Motor Partida .....                      | M-12        | 1          | Parafuso, Especial, 6 x 16 .....                                     | C-20        | 9          | Parafuso, Flange, 6 x 16 (NSHF) ..... | M-4         | 7          |
|  |             |            | Parafuso, Especial, 6 x 8 .....                                      | C-15        | 7          | Parafuso, Flange, 6 x 16 (NSHF) ..... | M-6         | 13         |
|  |             |            | Parafuso, Especial, 6 x 8 .....                                      | C-24        | 12         | Parafuso, Flange, 6 x 16 (NSHF) ..... | M-9         | 6          |

# ÍNDICE DE NOME DE PEÇAS

| Descrição                             | Nº do bloco | Nº de Ref. | Descrição                          | Nº do bloco | Nº de Ref. | Descrição                                    | Nº do bloco | Nº de Ref. |
|---------------------------------------|-------------|------------|------------------------------------|-------------|------------|--|-------------|------------|
| Parafuso, Flange, 6 x 16 (NSHF) ..... | M-13        | 11         | Parafuso, Flange, 8 x 25 .....     | C-13        | 28         | Peso , Balanceador (30G) .....               | C-12        | 9          |
| Parafuso, Flange, 6 x 16 (NSHF) ..... | C-30        | 7          | Parafuso, Flange, 8 x 28 .....     | C-18        | 22         | Peso B, Guidão .....                         | C-5         | 7          |
| Parafuso, Flange, 6 x 20 .....        | M-17        | 17         | Parafuso, Flange, 8 x 28 .....     | C-19        | 23         | Peso, Balanceador (10G) .....                | C-10        | 1          |
| Parafuso, Flange, 6 x 20 .....        | C-18        | 21         | Parafuso, Flange, 8 x 36 .....     | C-5         | 13         | Peso, Balanceador (20G) .....                | C-10        | 1          |
| Parafuso, Flange, 6 x 20 .....        | C-27        | 15         | Parafuso, Flange, 8 x 40 .....     | C-5         | 20         | Peso, Balanceador (30G) .....                | C-10        | 1          |
| Parafuso, Flange, 6 x 20 .....        | C-30        | 12         | Parafuso, Flange, 8 x 45 .....     | C-17        | 9          | Peso, Guidão .....                           | C-5         | 6          |
| Parafuso, Flange, 6 x 22 .....        | M-7         | 22         | Parafuso, Flange, 8 x 55 .....     | C-28        | 11         | Pinhão (13D) .....                           | M-16        | 17         |
| Parafuso, Flange, 6 x 22 .....        | C-3         | 31         | Parafuso, Flange, 8 x 65 .....     | C-28        | 12         | Pinhão, Comando (17D) .....                  | M-7         | 1          |
| Parafuso, Flange, 6 x 22 .....        | C-4         | 22         | Parafuso, Garfo Traseiro .....     | C-21        | 14         | Pino .....                                   | C-9         | 12         |
| Parafuso, Flange, 6 x 22 (NSHF) ..... | M-8         | 5          | Parafuso, Jogo .....               | M-18        | 5          | Pino Acionamento, Sistema Seletor .....      | M-17        | 12         |
| Parafuso, Flange, 6 x 25 .....        | C-16        | 25         | Parafuso, Jogo .....               | M-18        | 6          | Pino Parafuso, A .....                       | C-9         | 7          |
| Parafuso, Flange, 6 x 25 (NSHF) ..... | M-2         | 7          | Parafuso, Óleo, 10 x 22 .....      | C-4         | 16         | Pino, Acionador Embreagem .....              | M-7         | 11         |
| Parafuso, Flange, 6 x 25 (NSHF) ..... | M-9         | 7          | Parafuso, Phillips, 4 x 12 .....   | C-4         | 19         | Pino, Articulação Pedal .....                | C-19        | 10         |
| Parafuso, Flange, 6 x 25 (NSHF) ..... | C-7         | 5          | Parafuso, Phillips, 4 x 14 .....   | M-18        | 25         | Pino, Guia, 10 x 12 .....                    | M-8         | 10         |
| Parafuso, Flange, 6 x 25 (NSHF) ..... | C-17        | 5          | Parafuso, Phillips, 4 x 8 .....    | M-18        | 24         | Pino, Guia, 10 x 12 .....                    | C-30        | 11         |
| Parafuso, Flange, 6 x 28 (NSHF) ..... | M-6         | 14         | Parafuso, Phillips, 5 x 10 .....   | M-18        | 26         | Pino, Guia, 12 x 20 .....                    | M-2         | 16         |
| Parafuso, Flange, 6 x 28 (NSHF) ..... | M-12        | 10         | Parafuso, Phillips, 5 x 16 .....   | C-2         | 12         | Pino, Guia, 12 x 20 .....                    | M-5         | 4          |
| Parafuso, Flange, 6 x 32 (NSHF) ..... | M-9         | 8          | Parafuso, Phillips, 5 x 25 .....   | C-16        | 19         | Pino, Guia, 4 x 6,5 .....                    | M-8         | 11         |
| Parafuso, Flange, 6 x 35 (NSHF) ..... | M-8         | 6          | Parafuso, Phillips, 5 x 28 .....   | M-2         | 14         | Pino, Guia, 8 x 14 .....                     | M-2         | 15         |
| Parafuso, Flange, 6 x 35 (NSHF) ..... | M-9         | 9          | Parafuso, Phillips, 5 x 28 .....   | C-16        | 20         | Pino, Guia, 8 x 14 .....                     | M-6         | 22         |
| Parafuso, Flange, 6 x 35 (NSHF) ..... | M-13        | 12         | Parafuso, Phillips, 5 x 8 .....    | C-21        | 13         | Pino, Guia, 8 x 14 .....                     | M-8         | 9          |
| Parafuso, Flange, 6 x 38 .....        | C-11        | 11         | Parafuso, Phillips, 6 x 6 .....    | M-4         | 8          | Pino, Guia, 8 x 14 .....                     | M-9         | 17         |
| Parafuso, Flange, 6 x 40 .....        | M-2         | 8          | Parafuso, Posicionador .....       | M-17        | 13         | Pino, Guia, 8 x 14 .....                     | M-13        | 21         |
| Parafuso, Flange, 6 x 40 (NSHF) ..... | M-6         | 15         | Parafuso, Sangria .....            | C-9         | 3          | Pino, Parafuso .....                         | C-9         | 8          |
| Parafuso, Flange, 6 x 55 (NSHF) ..... | M-13        | 13         | Parafuso, Sextavado, 5 x 20 .....  | C-27        | 14         | Pino, Pedal .....                            | C-19        | 11         |
| Parafuso, Flange, 6 x 65 (NSHF) ..... | M-6         | 16         | Parafuso, Sextavado., 6 x 12 ..... | C-19        | 17         | Pino, Pistão .....                           | M-14        | 4          |
| Parafuso, Flange, 6 x 65 (NSHF) ..... | M-9         | 10         | Parafuso, Sextavado., 6 x 25 ..... | C-19        | 16         | Pino, Plugue .....                           | C-9         | 11         |
| Parafuso, Flange, 6 x 70 (NSHF) ..... | M-13        | 14         | Parafuso, Superior Garfo .....     | C-8         | 15         | Pistão .....                                 | M-14        | 3          |
| Parafuso, Flange, 6 x 80 (NSHF) ..... | M-8         | 7          | Parafuso, Tampa Cabeçote .....     | M-1         | 3          | Pistão .....                                 | C-9         | 5          |
| Parafuso, Flange, 6 x 90 (NSHF) ..... | M-13        | 15         | Parafuso-Arruela, 6 x 25 .....     | C-30        | 10         | Pistão (0,25) .....                          | M-14        | 3          |
| Parafuso, Flange, 7 x 25 .....        | M-6         | 9          | Pastilha, Freio Dianteiro .....    | C-9         | 2          | Pistão (0,50) .....                          | M-14        | 3          |
| Parafuso, Flange, 8 x 12 .....        | C-27        | 16         | Pedal Apoio , Esquerdo .....       | C-19        | 12         | Pistão Comp., Vácuo .....                    | M-18        | 13         |
| Parafuso, Flange, 8 x 14 .....        | C-2         | 16         | Pedal Apoio, Direito .....         | C-19        | 8          | Pistão, Amortecedor .....                    | C-8         | 13         |
| Parafuso, Flange, 8 x 16 .....        | C-28        | 9          | Pedal, Câmbio .....                | C-18        | 1          | Placa .....                                  | M-18        | 19         |
| Parafuso, Flange, 8 x 20 .....        | C-28        | 10         | Pedal, Freio Traseiro .....        | C-18        | 10         | Placa .....                                  | M-18        | 21         |
| Parafuso, Flange, 8 x 24 .....        | M-6         | 8          | Peso , Balanceador (10G) .....     | C-12        | 9          | Placa B, Fixação Rolamento .....             | M-13        | 7          |
| Parafuso, Flange, 8 x 25 .....        | C-9         | 17         | Peso , Balanceador (20G) .....     | C-12        | 9          | Placa Dianteira Direita, Fixação Motor ..... | C-28        | 3          |

# ÍNDICE DE NOME DE PEÇAS

| Descrição                                     | Nº do bloco | Nº de Ref. | Descrição                              | Nº do bloco | Nº de Ref. | Descrição   | Nº do bloco | Nº de Ref. |
|---|-------------|------------|--|-------------|------------|---|-------------|------------|
| Placa Dianteira Esquerda, Fixação Motor ..... | C-28        | 2          | Porca, Flange , 8 mm.....              | C-17        | 7          | Presilha, Mangueira Freio.....                                      | C-4         | 4          |
| Placa Esquerda Traseira, Fixação Motor.....   | C-28        | 4          | Porca, Flange , 8 mm.....              | C-19        | 19         | Presilha, Mangueira Freio Dianteiro.....                            | C-4         | 3          |
| Placa Fixação, Interruptor.....               | C-3         | 8          | Porca, Flange , 8 mm.....              | C-28        | 7          | Presilha, Resoador (28) .....                                       | C-16        | 11         |
| Placa Fixação, Interruptor Sinalizador.....   | C-3         | 9          | Porca, Presilha, 5 mm.....             | C-14        | 19         | Presilha, Tubo.....   | M-18        | 17         |
| Placa Fixação, Rolamento .....                | M-13        | 6          | Porca, Pressão, 5 mm.....              | C-23        | 5          | Presilha, Tubo (B10) .....  | C-13        | 27         |
| Placa Interna, Ar .....                       | C-13        | 19         | Porca, Rapida, 4 mm.....               | C-19        | 15         | Presilha, Tubo (B7) .....   | M-18        | 28         |
| Placa Superior, Fixação Motor.....            | C-28        | 5          | Porca, Recartilhada .....              | C-3         | 23         | Presilha, Tubo (B8) .....   | M-18        | 29         |
| Placa Válvula, Jogo .....                     | M-18        | 7          | Porca, Sextavada , 4 mm.....           | M-13        | 19         | Presilha, Tubo (D12) .....  | C-16        | 23         |
| Placa, Corrente .....                         | C-21        | 4          | Porca, Sextavada., 5 mm.....           | C-2         | 14         | Presilha, Tubo Respiro.....   | C-16        | 15         |
| Placa, Diafragma .....                        | C-4         | 11         | Porca, Sextavada., 6 mm.....           | C-19        | 18         | Prisioneiro, 10 x 143 .....   | M-5         | 3          |
| Placa, Embreagem .....                        | M-7         | 8          | Porca, Sextavada., 6 mm.....           | C-26        | 14         | Prisioneiro, 10 x 25 .....  | C-12        | 16         |
| Placa, Fixação .....                          | M-16        | 18         | Porca, Sextavada., 8 mm.....           | C-17        | 6          | Prisioneiro, 8 x 22 .....   | M-2         | 13         |
| Placa, Pedal Apoio .....                      | C-19        | 9          | Porca, Sextavada., 8 mm.....           | C-21        | 21         | Protetor .....  | C-4         | 7          |
| Placa, Pressão Embreagem .....                | M-7         | 9          | Porca, Sextavada., 8 mm.....           | C-21        | 22         | Protetor Direito *NH-1* Preto .....                                 | C-13        | 16         |
| Placa, Respiro.....                           | M-13        | 2          | Porca, Trava.....                      | C-3         | 22         | Protetor Direito *PB-314P* Azul Twister Perolizado .                | C-13        | 16         |
| Plugue, Tubo Respiro .....                    | C-16        | 13         | Porca, Trava, 16 mm.....               | M-7         | 15         | Protetor Direito *R-214C* Vermelho Brava Candy...                   | C-13        | 16         |
| Pneu, Dianteiro (PIRELLI) .....               | C-10        | 8          | Porca, U, 10 mm .....                  | C-12        | 12         | Protetor Esquerdo *NH-1* Preto .....                                | C-13        | 18         |
| Pneu, Traseiro. (PIRELLI).....                | C-12        | 10         | Porca, U, 10 mm .....                  | C-22        | 4          | Protetor Esquerdo<br>*PB-314P* Azul Twister Perolizado .....        | C-13        | 18         |
| Porca.....                                    | C-9         | 13         | Porca, U, 14 mm .....                  | C-21        | 15         | Protetor Esquerdo<br>*R-214C* Vermelho Brava Candy.....             | C-13        | 18         |
| Porca B, Superior Coluna Direção.....         | C-6         | 5          | Porca, U, 6 mm .....                   | C-11        | 9          |   |             |            |
| Porca Direita, Carcaça Farol .....            | C-1         | 7          | Porca-Arruela, 6 mm.....               | M-12        | 11         |   |             |            |
| Porca Esquerda, Carcaça Farol .....           | C-1         | 8          | Posicionador, Tambor Seletor .....     | M-17        | 7          |   |             |            |
| Porca Superior, Coluna Direção .....          | C-6         | 4          | Presilha A, Fiação Gerador.....        | M-10        | 3          |   |             |            |
| Porca, Ajuste Freio.....                      | C-18        | 19         | Presilha Conexão, Filtro Ar .....      | C-16        | 10         |   |             |            |
| Porca, Cavalete Lateral .....                 | C-20        | 10         | Presilha Fiação, Pulsador Gerador..... | M-10        | 4          |   |             |            |
| Porca, Cega, 6 mm.....                        | C-25        | 7          | Presilha, 2 x 60 .....                 | C-25        | 8          | Rabeta Lateral, Direita *NH-1* Preto .....                          | C-14        | 11         |
| Porca, Coluna Direção.....                    | C-5         | 15         | Presilha, Auto Travante.....           | C-5         | 17         | Rabeta Lateral, Direita<br>*PB-314P* Azul Twister Perolizado .....  | C-14        | 11         |
| Porca, Especial, 16 mm.....                   | M-7         | 14         | Presilha, B Coletor .....              | M-2         | 5          | Rabeta Lateral, Direita<br>*R-214C* Vermelho Brava Candy .....      | C-14        | 11         |
| Porca, Fixação .....                          | C-16        | 16         | Presilha, Bateria .....                | C-26        | 3          | Rabeta Lateral, Esquerda *NH-1* Preto .....                         | C-14        | 12         |
| Porca, Flange , 10 mm.....                    | M-2         | 9          | Presilha, Fiação .....                 | M-18        | 14         | Rabeta Lateral, Esquerda<br>*PB-314P* Azul Twister Perolizado ..... | C-14        | 12         |
| Porca, Flange , 10 mm.....                    | C-24        | 14         | Presilha, Fiação .....                 | C-3         | 24         | Rabeta Lateral, Esquerda<br>*R-214C* Vermelho Brava Candy .....     | C-14        | 12         |
| Porca, Flange , 10 mm.....                    | C-28        | 8          | Presilha, Fiação .....                 | C-3         | 25         |   |             |            |
| Porca, Flange , 12 mm.....                    | C-10        | 14         | Presilha, Fiação .....                 | C-13        | 22         |   |             |            |
| Porca, Flange , 16 mm.....                    | C-11        | 10         | Presilha, Fiação .....                 | C-27        | 13         |   |             |            |
| Porca, Flange , 6 mm.....                     | C-3         | 30         | Presilha, Fiação Buzina .....          | C-27        | 12         |   |             |            |
| Porca, Flange , 6 mm.....                     | C-4         | 21         | Presilha, Fixação Ferramentas .....    | C-23        | 2          |   |             |            |
| Porca, Flange , 6 mm.....                     | C-13        | 25         | Presilha, Mangueira Ar, 16 mm .....    | C-16        | 18         |   |             |            |

R

# ÍNDICE DE NOME DE PEÇAS

| Descrição  | Nº do bloco | Nº de Ref. | Descrição                                       | Nº do bloco | Nº de Ref. | Descrição  | Nº do bloco | Nº de Ref. |
|--|-------------|------------|---|-------------|------------|--|-------------|------------|
| Resoador .....                                     | C-16        | 14         | Sinalizador , Traseiro Esquerdo.....            | C-24        | 9          | Tampa Lateral, Direita *Tipo 1*.....                         | C-15        | 1          |
| Retentor Óleo, Haste Válvulas (NOK).....           | M-3         | 1          | Sinalizador Comp., Dianteiro Direito.....       | C-24        | 1          | Tampa Lateral, Esquerda *Tipo 1* .....                       | C-15        | 4          |
| Retentor, Óleo, 12 x 18 x 5 (ARAI).....            | M-6         | 19         | Sinalizador Comp., Dianteiro Esquerdo.....      | C-24        | 4          | Tampa Lateral, Esquerda Traseira.....                        | M-9         | 4          |
| Retentor, Óleo, 14 x 22 x 5 .....                  | M-7         | 21         | Sinalizador Comp., Traseiro Direito.....        | C-24        | 7          | Tampa Porca, Mesa Superior .....                             | C-5         | 10         |
| Retentor, Óleo, 14 x 28 x 7 (ARAI).....            | M-17        | 15         | Suporte B2 Superior Guidão *NH-109* Prata ..... | C-5         | 19         | Tampa Reservatório, Cilindro Mestre .....                    | C-4         | 8          |
| Retentor, Óleo, 21,5 x 36 x 8 .....                | M-16        | 34         | Suporte Comp., Farol.....                       | C-1         | 10         | Tampa Terminal, Motor Partida .....                          | M-12        | 8          |
| Retentor, Óleo, 22 x 32 x 5 .....                  | C-21        | 18         | Suporte Comp., Sinalizador.....                 | C-24        | 6          | Tampa Terminal, Motor Partida .....                          | C-26        | 6          |
| Retentor, Pó .....                                 | C-8         | 22         | Suporte Comp., Trava Assento.....               | C-14        | 4          | Tampa, 14 mm.....  | M-9         | 11         |
| Roda Dianteira .....                               | C-10        | 6          | Suporte Direito, Carcaça Farol .....            | C-1         | 12         | Tampa, 30 mm .....   | M-9         | 12         |
| Roda Traseira .....                                | C-12        | 8          | Suporte Direito, Pedal.....                     | C-19        | 4          | Tampa, Acionador, Embreagem .....                            | M-7         | 10         |
| Rolamento Inferior, Coluna Direção (KOYO).....     | C-6         | 8          | Suporte Esquerdo Pedal.....                     | C-19        | 13         | Tampa, Cabeçote.....   | M-1         | 1          |
| Rolamento Radial Esferas, 6002.....                | C-21        | 25         | Suporte Esquerdo, Carcaça Farol.....            | C-1         | 13         | Tampa, Central *NH-1* Preto.....                             | C-14        | 14         |
| Rolamento Radial, Esferas, 6903 (NSK).....         | M-7         | 20         | Suporte Instrumentos.....                       | C-2         | 4          | Tampa, Central *PB-314P* Azul Twister Perolizado .....       | C-14        | 14         |
| Rolamento Superior, Coluna Direção (KOYO).....     | C-6         | 7          | Suporte, Agulhas .....                          | M-18        | 18         | Tampa, Central *R-214C* Vermelho Brava Candy ..              | C-14        | 14         |
| Rolamento, Agulhas (NTN).....                      | C-21        | 16         | Suporte, Alavanca Esquerda .....                | C-3         | 15         | Tampa, Engrenagem Redução .....                              | M-9         | 3          |
| Rolamento, Agulhas, 10 x 14 x 10.....              | M-9         | 13         | Suporte, Bateria.....                           | C-26        | 1          | Tampa, Filtro Óleo .....                                     | M-6         | 2          |
| Rolamento, Agulhas, 1010 (NTN).....                | M-13        | 18         | Suporte, Cáliper Dianteiro Direito .....        | C-9         | 16         | Tampa, Lateral Direita .....                                 | M-6         | 1          |
| Rolamento, Agulhas, 17 x 24 x 20.....              | C-21        | 17         | Suporte, Cilindro Mestre .....                  | C-3         | 11         | Tampa, Lateral Esquerda .....                                | M-9         | 1          |
| Rolamento, Agulhas, 26 x 31 x 24 (NTN) .....       | M-11        | 8          | Suporte, Cilindro Mestre.....                   | C-4         | 9          | Tampa, Pedal Câmbio .....                                    | C-18        | 4          |
| Rolamento, Esferas, 62/22 (NGK).....               | M-16        | 30         | Suporte, Escovas.....                           | M-12        | 5          | Tampa, Tanque Combustível.....                               | C-13        | 13         |
| Rolamento, Esferas, 6202 (NGK).....                | M-16        | 31         | Suporte, Magnético Partida .....                | C-26        | 11         | Tampa, Terminal Bateria.....                                 | C-26        | 19         |
| Rolamento, Esferas, 6204 (NGK).....                | M-16        | 32         | Suporte, Pára-Lama Dianteiro .....              | C-7         | 4          | Tanque Combustível *NH-1* Preto .....                        | C-13        | 10         |
| Rolamento, Radial Esferas, 17 x 42 x 12 (NGK)..... | M-16        | 33         | Suporte, Radiador Óleo .....                    | C-30        | 4          | Tanque Combustível<br>*PB-314P* Azul Twister Perolizado..... | C-13        | 10         |
| Rolamento, Radial Esferas, 28 x 76 x 18 .....      | M-14        | 6          | Suporte, Relê Sinalizador (MITSUBA) .....       | C-27        | 11         | Tanque Combustível<br>*R-214C* Vermelho Brava Candy .....    | C-13        | 10         |
| Rolamento, Radial Esferas, 6203U .....             | C-12        | 17         | Suporte, Sinalizador Traseiro.....              | C-24        | 11         | Tela Filtro, Combustível .....                               | C-13        | 3          |
| Rolamento, Radial Esferas, 6204UU .....            | C-12        | 18         | Supressor, Ruídos .....                         | C-27        | 4          | Tela, Filtro Óleo .....                                      | M-13        | 5          |
| Rolamento, Radial Esferas, 6313.....               | M-15        | 5          | <b>T</b>  |             |            | Tensor Comp., Corrente Comando .....                         | M-4         | 2          |
| Roleta, 3 x 9,8 .....                              | M-17        | 18         | Tambor, Seletor Marchas .....                   | M-17        | 5          | Terminal, Escovas.....                                       | M-12        | 2          |
| Rotor Externo, Bomba Óleo .....                    | M-8         | 3          | Tampa A, Interruptor Magnético Partida .....    | M-12        | 9          | Trava, Assento .....   | C-14        | 1          |
| Rotor Interno, Bomba Óleo .....                    | M-8         | 4          | Tampa A, Magnético Partida .....                | C-26        | 7          | Trava, Engrenagem Velocímetro .....                          | C-10        | 7          |
| <b>S</b>   |             |            | Tampa B, Interruptor Magnético.....             | C-26        | 8          | Trava, Mola Válvula.....                                     | M-3         | 9          |
| Sapata, Freio Traseiro (JB).....                   | C-11        | 1          | Tampa Carcaça, Filtro Ar.....                   | C-16        | 4          | Trava, Pino Pistão, 17 mm .....                              | M-14        | 7          |
| Sensor Comp., Velocidade.....                      | C-2         | 7          | Tampa Comp.....                                 | M-18        | 12         | Tubo.....  | M-18        | 15         |
| Silencioso Comp.....                               | C-17        | 3          | Tampa Elemento, Filtro Ar .....                 | C-16        | 3          | Tubo.....  | M-18        | 22         |
|  |             |            | Tampa Inferior.....                             | C-2         | 3          | Tubo Comp., Escape .....                                     | C-17        | 4          |

# ÍNDICE DE NOME DE PEÇAS

| Descrição   | Nº do bloco | Nº de Ref. | Descrição                            | Nº do bloco | Nº de Ref. | Descrição | Nº do bloco | Nº de Ref. |
|---|-------------|------------|--------------------------------------|-------------|------------|-----------|-------------|------------|
| Tubo Comp., Passagem Óleo .....                   | M-6         | 3          | Vedador, Pó, 30 x 47 x 8 .....       | C-12        | 14         |           |             |            |
| Tubo Comp., Traseiro .....                        | C-28        | 6          | Vedador, Pó, 40 x 50 x 5 (ARAI)..... | C-10        | 16         |           |             |            |
| Tubo, 3,5 x 130 (95005-35001-20M) .....           | M-18        | 30         | Vela, Ignição (CR8EH9) (NGK).....    | M-2         | 18         |           |             |            |
| Tubo, 4,5 x 75 (95005-45001-50M) .....            | M-18        | 31         | Vela, Ignição (CR9EH9) (NGK).....    | M-2         | 18         |           |             |            |
| Tubo, 5 x 340 (95005-50001-50M) .....             | M-18        | 32         |                                      |             |            |           |             |            |
| Tubo, Combustível, 5,3 x 185 (95001-55001-60M) .  | C-13        | 26         |                                      |             |            |           |             |            |
| Tubo, Conexão Filtro Ar .....                     | C-16        | 9          |                                      |             |            |           |             |            |
| Tubo, Manopla Direita .....                       | C-3         | 12         |                                      |             |            |           |             |            |
| Tubo, Mola Freio Traseiro .....                   | C-18        | 12         |                                      |             |            |           |             |            |
| Tubo, Respiro .....                               | C-16        | 12         |                                      |             |            |           |             |            |
| Tubo, Vinil, 8 x 12 x 310 (95003-23001-60M) ..... | C-16        | 24         |                                      |             |            |           |             |            |
| Tucho, Válvula .....                              | M-3         | 6          |                                      |             |            |           |             |            |
| <b>U</b>  |             |            |                                      |             |            |           |             |            |
| Unidade C.D.I .....                               | C-27        | 2          |                                      |             |            |           |             |            |
| <b>V</b>  |             |            |                                      |             |            |           |             |            |
| Válvula Cuba Comp .....                           | M-18        | 16         |                                      |             |            |           |             |            |
| Válvula, Admissão. ....                           | M-3         | 4          |                                      |             |            |           |             |            |
| Válvula, Aro (SCHRADER) .....                     | C-10        | 2          |                                      |             |            |           |             |            |
| Válvula, Aro (SCHRADER) .....                     | C-12        | 11         |                                      |             |            |           |             |            |
| Válvula, Escape . ....                            | M-3         | 5          |                                      |             |            |           |             |            |
| Válvula, Partida .....                            | M-18        | 8          |                                      |             |            |           |             |            |
| Válvula, Passagem Ar .....                        | M-18        | 9          |                                      |             |            |           |             |            |
| Vareta Acionamento, Freio Traseiro .....          | C-18        | 8          |                                      |             |            |           |             |            |
| Vareta, Acionamento .....                         | C-18        | 3          |                                      |             |            |           |             |            |
| Vedador Pó, Braço Freio (NOK) .....               | C-11        | 8          |                                      |             |            |           |             |            |
| Vedador Pó, Coluna Direção .....                  | C-6         | 2          |                                      |             |            |           |             |            |
| Vedador Pó, Coluna Direção (ARAI) .....           | C-6         | 1          |                                      |             |            |           |             |            |
| Vedador Pó, Pistão .....                          | C-9         | 1          |                                      |             |            |           |             |            |
| Vedador, Garfo Dianteiro , Conj. ....             | C-8         | 16         |                                      |             |            |           |             |            |
| Vedador, Óleo.....                                | C-8         | 11         |                                      |             |            |           |             |            |
| Vedador, Pó, 17 x 24 x 5 (ARAI).....              | C-21        | 19         |                                      |             |            |           |             |            |
| Vedador, Pó, 22 x 29 x 4 (ARAI).....              | C-21        | 20         |                                      |             |            |           |             |            |
| Vedador, Pó, 22 x 42 x 7 (ARAI).....              | C-10        | 15         |                                      |             |            |           |             |            |

# PART NAME INDEX

| Description                            | Block N° | Ref. N° | Description                                    | Block N° | Ref. N° | Description                       | Block N° | Ref. N° |
|--|----------|---------|--|----------|---------|-----------------------------------|----------|---------|
| <b>A</b>                               |          |         |  |          |         |                                   |          |         |
| Adjuster, Chain .....                  | C-21     | 3       | Bearing, Head Pipe Upper (KOYO).....           | C-6      | 7       | Bolt, Flange, 6 x 14 .....        | C-16     | 26      |
| Arm Comp., Middle.....                 | C-18     | 13      | Bearing, Needle (NTN) .....                    | C-21     | 16      | Bolt, Flange, 6 x 16 .....        | M-4      | 10      |
| Arm, Gear Change.....                  | C-18     | 2       | Bearing, Needle, 10 x 14 x 10 .....            | M-9      | 13      | Bolt, Flange, 6 x 16 .....        | M-8      | 12      |
| Arm, RR. Brake .....                   | C-11     | 7       | Bearing, Needle, 1010 (NTN).....               | M-13     | 18      | Bolt, Flange, 6 x 16 .....        | C-19     | 22      |
| Axle, FR. Wheel.....                   | C-10     | 3       | Bearing, Needle, 17 x 24 x 20 .....            | C-21     | 17      | Bolt, Flange, 6 x 16 (NSHF).....  | M-4      | 7       |
| Axle, RR. Wheel .....                  | C-12     | 3       | Bearing, Needle, 26 x 31 x 24 (NTN).....       | M-11     | 8       | Bolt, Flange, 6 x 16 (NSHF).....  | M-6      | 13      |
|  |          |         | Bearing, Radial Ball, 17 x 42 x 12 (NGK) ..... | M-16     | 33      | Bolt, Flange, 6 x 16 (NSHF).....  | M-9      | 6       |
|  |          |         | Bearing, Radial Ball, 28 x 76 x 18.....        | M-14     | 6       | Bolt, Flange, 6 x 16 (NSHF).....  | M-13     | 11      |
|  |          |         | Bearing, Radial Ball, 6002 .....               | C-21     | 25      | Bolt, Flange, 6 x 16 (NSHF).....  | C-30     | 7       |
|  |          |         | Bearing, Radial Ball, 6203U.....               | C-12     | 17      | Bolt, Flange, 6 x 20 .....        | M-17     | 17      |
|  |          |         | Bearing, Radial Ball, 6204UU .....             | C-12     | 18      | Bolt, Flange, 6 x 20 .....        | C-18     | 21      |
|  |          |         | Bearing, Radial Ball, 6302UU .....             | C-10     | 17      | Bolt, Flange, 6 x 20 .....        | C-27     | 15      |
|  |          |         | Bearing, Radial Ball, 6313 .....               | M-15     | 5       | Bolt, Flange, 6 x 20 .....        | C-30     | 12      |
|  |          |         | Binder .....                                   | M-18     | 19      | Bolt, Flange, 6 x 22 .....        | M-7      | 22      |
|  |          |         | Body Comp., Frame.....                         | C-28     | 1       | Bolt, Flange, 6 x 22 .....        | C-3      | 31      |
|  |          |         | Bolt, Brake Disk, 8 x 24.....                  | C-10     | 13      | Bolt, Flange, 6 x 22 .....        | C-4      | 22      |
|  |          |         | Bolt, Combination Switch Setting.....          | C-5      | 12      | Bolt, Flange, 6 x 22 (NSHF) ..... | M-8      | 5       |
|  |          |         | Bolt, Disk, 8 x 24 .....                       | C-10     | 13      | Bolt, Flange, 6 x 25 .....        | C-16     | 25      |
|  |          |         | Bolt, Drain Plug, 12 x 15 .....                | M-13     | 16      | Bolt, Flange, 6 x 25 (NSHF) ..... | M-2      | 7       |
|  |          |         | Bolt, Drive Sprocket Fixing .....              | M-16     | 19      | Bolt, Flange, 6 x 25 (NSHF) ..... | M-9      | 7       |
|  |          |         | Bolt, Flange, 10 x 110.....                    | C-28     | 15      | Bolt, Flange, 6 x 25 (NSHF) ..... | C-7      | 5       |
|  |          |         | Bolt, Flange, 10 x 150.....                    | C-28     | 16      | Bolt, Flange, 6 x 25 (NSHF) ..... | C-17     | 5       |
|  |          |         | Bolt, Flange, 10 x 35 .....                    | C-6      | 9       | Bolt, Flange, 6 x 28 (NSHF) ..... | M-6      | 14      |
|  |          |         | Bolt, Flange, 10 x 48 .....                    | C-22     | 3       | Bolt, Flange, 6 x 28 (NSHF) ..... | M-12     | 10      |
|  |          |         | Bolt, Flange, 10 x 55.....                     | C-28     | 13      | Bolt, Flange, 6 x 32 (NSHF) ..... | M-9      | 8       |
|  |          |         | Bolt, Flange, 10 x 57.....                     | C-22     | 2       | Bolt, Flange, 6 x 35 (NSHF) ..... | M-8      | 6       |
|  |          |         | Bolt, Flange, 10 x 70.....                     | C-28     | 14      | Bolt, Flange, 6 x 35 (NSHF) ..... | M-9      | 9       |
|  |          |         | Bolt, Flange, 12 x 45.....                     | M-10     | 5       | Bolt, Flange, 6 x 35 (NSHF) ..... | M-13     | 12      |
|  |          |         | Bolt, Flange, 6 mm.....                        | C-21     | 12      | Bolt, Flange, 6 x 38 .....        | C-11     | 11      |
|  |          |         | Bolt, Flange, 6 mm.....                        | C-23     | 4       | Bolt, Flange, 6 x 40 .....        | M-2      | 8       |
|  |          |         | Bolt, Flange, 6 mm.....                        | C-26     | 13      | Bolt, Flange, 6 x 40 (NSHF) ..... | M-6      | 15      |
|  |          |         | Bolt, Flange, 6 x 10.....                      | C-26     | 16      | Bolt, Flange, 6 x 55 (NSHF) ..... | M-13     | 13      |
|  |          |         | Bolt, Flange, 6 x 12.....                      | C-1      | 16      | Bolt, Flange, 6 x 65 (NSHF) ..... | M-6      | 16      |
|  |          |         | Bolt, Flange, 6 x 12.....                      | C-14     | 21      | Bolt, Flange, 6 x 65 (NSHF) ..... | M-9      | 10      |
|  |          |         | Bolt, Flange, 6 x 12.....                      | C-18     | 20      | Bolt, Flange, 6 x 70 (NSHF) ..... | M-13     | 14      |
|  |          |         | Bolt, Flange, 6 x 130.....                     | M-2      | 17      | Bolt, Flange, 6 x 80 (NSHF) ..... | M-8      | 7       |
|  |          |         | Bolt, Flange, 6 x 14.....                      | C-4      | 14      | Bolt, Flange, 6 x 90 (NSHF) ..... | M-13     | 15      |
| <b>B</b>                               |          |         |  |          |         |                                   |          |         |
| Bag, Owners Manual .....               | C-23     | 3       |  |          |         |                                   |          |         |
| Bag, Tool (160).....                   | C-29     | 2       |  |          |         |                                   |          |         |
| Band B, Insulator .....                | M-2      | 5       |  |          |         |                                   |          |         |
| Band, Air Cleaner Connecting Tube..... | C-16     | 10      |  |          |         |                                   |          |         |
| Band, Battery .....                    | C-26     | 3       |  |          |         |                                   |          |         |
| Band, Horn Wire .....                  | C-27     | 12      |  |          |         |                                   |          |         |
| Band, Resonator (28).....              | C-16     | 11      |  |          |         |                                   |          |         |
| Band, Self Lock.....                   | C-5      | 17      |  |          |         |                                   |          |         |
| Band, Tool Setting .....               | C-23     | 2       |  |          |         |                                   |          |         |
| Band, Wire .....                       | C-3      | 24      |  |          |         |                                   |          |         |
| Band, Wire .....                       | C-3      | 25      |  |          |         |                                   |          |         |
| Band, Wire .....                       | C-13     | 22      |  |          |         |                                   |          |         |
| Band, Wire .....                       | C-27     | 13      |  |          |         |                                   |          |         |
| Bar Comp., L. Step .....               | C-19     | 12      |  |          |         |                                   |          |         |
| Bar Comp., R. Step.....                | C-19     | 8       |  |          |         |                                   |          |         |
| Bar Comp., Side Stand.....             | C-20     | 6       |  |          |         |                                   |          |         |
| Base Comp., Contact .....              | C-5      | 3       |  |          |         |                                   |          |         |
| Base Comp., Taillight.....             | C-25     | 1       |  |          |         |                                   |          |         |
| Base Winker, L. RR.....                | C-24     | 5       |  |          |         |                                   |          |         |
| Base Winker, R. RR.....                | C-24     | 2       |  |          |         |                                   |          |         |
| Battery (Ytx7I-Bs).....                | C-26     | 2       |  |          |         |                                   |          |         |
| Bearing, Ball, 62/22 (NGK) .....       | M-16     | 30      |  |          |         |                                   |          |         |
| Bearing, Ball, 6202 (NGK) .....        | M-16     | 31      |  |          |         |                                   |          |         |
| Bearing, Ball, 6204 (NGK) .....        | M-16     | 32      |  |          |         |                                   |          |         |
| Bearing, Ball, 6903 (NSK).....         | M-7      | 20      |  |          |         |                                   |          |         |
| Bearing, Head Pipe Under (KOYO).....   | C-6      | 8       |  |          |         |                                   |          |         |

## PART NAME INDEX

| Description                         | Block N° | Ref. N° | Description                                  | Block N° | Ref. N° | Description                           | Block N° | Ref. N° |
|-------------------------------------|----------|---------|--|----------|---------|---------------------------------------|----------|---------|
| Bolt, Flange, 7 x 25 .....          | M-6      | 9       | Bolt, Stud, 10 x 143.....                    | M-5      | 3       | Cable, Starter Magnetic Battery ..... | C-26     | 4       |
| Bolt, Flange, 8 x 12 .....          | C-27     | 16      | Bolt, Stud, 10 x 25.....                     | C-12     | 16      | Cable, Starting Motor.....            | M-12     | 7       |
| Bolt, Flange, 8 x 14 .....          | C-2      | 16      | Bolt, Stud, 8 x 22.....                      | M-2      | 13      | Cable, Starting Motor.....            | C-26     | 5       |
| Bolt, Flange, 8 x 16.....           | C-28     | 9       | Bolt, Swingarm Pivot .....                   | C-21     | 14      | Caliper Sub Assy., R. Fr.....         | C-9      | 15      |
| Bolt, Flange, 8 x 20.....           | C-28     | 10      | Bolt, Wire Adjusting .....                   | C-3      | 18      | Cam, Gearshift.....                   | M-17     | 6       |
| Bolt, Flange, 8 x 24 .....          | M-6      | 8       | Bolt-Washer, 6 x 25.....                     | C-30     | 10      | Cam, RR. Brake .....                  | C-11     | 3       |
| Bolt, Flange, 8 x 25 .....          | C-9      | 17      | Boot B .....                                 | C-9      | 10      | Camshaft Comp., Ex.....               | M-3      | 3       |
| Bolt, Flange, 8 x 25 .....          | C-13     | 28      | Boot Comp. ....                              | C-4      | 5       | Camshaft Comp., In.....               | M-3      | 2       |
| Bolt, Flange, 8 x 28 .....          | C-18     | 22      | Boot, Pin Bush (NISSIN) .....                | C-9      | 9       | Cap Assy., Noise Suppressor.....      | C-27     | 4       |
| Bolt, Flange, 8 x 28.....           | C-19     | 23      | Box Assy., Speedometer Gear .....            | C-10     | 9       | Cap Comp., Fuel Filler .....          | C-13     | 13      |
| Bolt, Flange, 8 x 36.....           | C-5      | 13      | Bracket Comp., Seat Lock.....                | C-14     | 4       | Cap, 14 mm .....                      | M-9      | 11      |
| Bolt, Flange, 8 x 40 .....          | C-5      | 20      | Bracket Sub Assy., R. FR. Brake Caliper..... | C-9      | 16      | Cap, 30 mm .....                      | M-9      | 12      |
| Bolt, Flange, 8 x 45 .....          | C-8      | 19      | Bracket Switch Assy Starter Magnetic.....    | C-26     | 11      | Cap, Bleeder.....                     | C-9      | 4       |
| Bolt, Flange, 8 x 45 .....          | C-17     | 9       | Bracket, L. Handle Lever .....               | C-3      | 15      | Cap, Clutch Lifter.....               | M-7      | 10      |
| Bolt, Flange, 8 x 55.....           | C-28     | 11      | Bracket, L. Headlight Case.....              | C-1      | 13      | Cap, Master Cylinder.....             | C-4      | 8       |
| Bolt, Flange, 8 x 65.....           | C-28     | 12      | Bracket, Meter .....                         | C-2      | 4       | Cap, Steering Stem.....               | C-5      | 10      |
| Bolt, FR. Disk, 8 x 24.....         | C-10     | 13      | Bracket, R. Headlight Case .....             | C-1      | 12      | Carburetor Assy. (Vea2a A).....       | M-18     | 11      |
| Bolt, FR. Disk, 8 x 24 (SAGA) ..... | C-10     | 13      | Bridge, Fork Top .....                       | C-5      | 11      | Case L. Bottom .....                  | C-8      | 18      |
| Bolt, FR. Fork .....                | C-8      | 15      | Bulb, Headlight (12V 35/35W) .....           | C-1      | 4       | Case R. Bottom .....                  | C-8      | 10      |
| Bolt, Handle Lever .....            | C-4      | 15      | Bulb, Taillight (STANLEY) (12V 21/5W) .....  | C-25     | 4       | Case Sub Assy., Air Cleaner .....     | C-16     | 4       |
| Bolt, Handle Lever Pivot .....      | C-3      | 21      | Bulb, Winker (12V 15W).....                  | C-24     | 10      | Case, Air Cleaner Lower.....          | C-16     | 1       |
| Bolt, Head Cover .....              | M-1      | 3       | Bush, 18 x 23 x 9.5 .....                    | M-16     | 4       | Case, Battery .....                   | C-26     | 1       |
| Bolt, Hex., 5 x 20.....             | C-27     | 14      | Bush, 22 x 25 x 10 .....                     | M-16     | 7       | Case, Drive Chain .....               | C-21     | 1       |
| Bolt, Hex., 6 x 12.....             | C-19     | 17      | Bush, FR. Fork .....                         | C-8      | 9       | Case, Headlight .....                 | C-1      | 5       |
| Bolt, Hex., 6 x 25.....             | C-19     | 16      | Bush, Guide.....                             | C-8      | 8       | Center, Clutch.....                   | M-7      | 5       |
| Bolt, Oil, 10 x 22.....             | C-4      | 16      |  |          |         | Chain, Cam (126L).....                | M-4      | 1       |
| Bolt, One-Way, 6 x 20 .....         | C-14     | 18      | <b>C</b>                                     |          |         | Chain, Drive (520-106LE) .....        | C-21     | 2       |
| Bolt, Pin .....                     | C-9      | 8       |  |          |         | Chamber Set, Float .....              | M-18     | 4       |
| Bolt, Setting.....                  | M-12     | 4       | C.D.I. Unit .....                            | C-27     | 2       | Circlip.....                          | C-4      | 18      |
| Bolt, Side Stand Pivot .....        | C-20     | 8       | Cable Assy., Speedometer.....                | C-2      | 8       | Circlip, External, 14 mm.....         | M-17     | 16      |
| Bolt, Socket, 5 x 14 .....          | M-10     | 8       | Cable Comp. A, Throttle .....                | C-3      | 1       | Circlip, External, 22 mm.....         | M-16     | 28      |
| Bolt, Socket, 6 mm .....            | M-10     | 7       | Cable Comp. B, Throttle .....                | C-3      | 2       | Circlip, External, 32 mm.....         | M-15     | 6       |
| Bolt, Socket, 6 x 15 .....          | M-10     | 6       | Cable Comp., Choke .....                     | C-3      | 3       | Circlip, Internal, 24.....            | M-7      | 19      |
| Bolt, Socket, 8mm .....             | C-8      | 20      | Cable Comp., Clutch .....                    | C-3      | 5       | Circlip, Internal, 32 mm.....         | C-21     | 24      |
| Bolt, Special Flange, 8 x 22 .....  | C-1      | 14      | Cable Comp., Inner .....                     | C-2      | 9       | Clamp, Tube (D12) .....               | C-16     | 23      |
| Bolt, Special, 6 x 16 .....         | C-20     | 9       | Cable, Battery Earth.....                    | C-26     | 9       | Clamper, A.C. Generator Cord.....     | M-10     | 3       |
| Bolt, Stopper Tensioner Shaft.....  | M-10     | 9       | Cable, Seat Lock .....                       | C-14     | 3       | Clamper, Brake Hose .....             | C-4      | 4       |

# PART NAME INDEX

| Description                          | Block N° | Ref. N° | Description   | Block N° | Ref. N° | Description  | Block N° | Ref. N° |
|--------------------------------------|----------|---------|---|----------|---------|--|----------|---------|
| Clamper, FR. Brake Hose .....        | C-4      | 3       | Countershaft Transmission .....                         | M-16     | 2       | Cylinder Comp. ....                                | M-5      | 1       |
| Clamper, Pulse Generator Cord .....  | M-10     | 4       | Cover A, Starter Magnetic Switch .....                  | M-12     | 9       | Cylinder Set, Master .....                         | C-4      | 12      |
| Clip, 2 x 60 .....                   | C-25     | 8       | Cover A, Starter Magnetic Switch .....                  | C-26     | 7       | Cylinder Sub Assy., FR. Brake Master .....         | C-4      | 6       |
| Clip, Air Hose, 16 mm .....          | C-16     | 18      | Cover B, Magnetic Switch .....                          | C-26     | 8       |  |          |         |
| Clip, Piston Pin, 17 mm .....        | M-14     | 7       | Cover Comp., L. Crankcase .....                         | M-9      | 1       | <b>D</b>   |          |         |
| Clip, Sub Tank Hose .....            | C-16     | 15      | Cover Comp., L. RR. ....                                | M-9      | 4       | Damper Set, Wheel .....                            | C-12     | 1       |
| Clip, Tube .....                     | M-18     | 17      | Cover Comp., R. Crankcase .....                         | M-6      | 1       | Diaphragm .....                                    | C-4      | 10      |
| Clip, Tube (B10) .....               | C-13     | 27      | Cover Set, L. Side *Type 1* .....                       | C-15     | 4       | Diode Assy., Three Way (Sumitomo) .....            | C-27     | 7       |
| Clip, Tube (B7) .....                | M-18     | 28      | Cover Set, R. Side *Type 1* .....                       | C-15     | 1       | Disk, Clutch Friction .....                        | M-7      | 6       |
| Clip, Tube (B8) .....                | M-18     | 29      | Cover, Air Cleaner .....                                | C-16     | 3       | Disk, Clutch Friction .....                        | M-7      | 7       |
| Clutch Comp., Starting One Way ..... | M-11     | 2       | Cover, Change Pedal .....                               | C-18     | 4       | Disk, FR. Brake .....                              | C-10     | 12      |
| Cock Assy., Fuel .....               | C-13     | 2       | Cover, Cylinder Head .....                              | M-1      | 1       | Driver 1, Plus Screw .....                         | C-29     | 5       |
| Coil Assy., Ignition .....           | C-27     | 3       | Cover, L. Handle Lever .....                            | C-3      | 16      | Driver 3, Minus Screw .....                        | C-29     | 6       |
| Collar B, RR. Axle Distance .....    | C-12     | 7       | Cover, Lower .....                                      | C-2      | 3       | Drum Comp., Gearshift .....                        | M-17     | 5       |
| Collar B, RR. Fork Pivot .....       | C-21     | 5       | Cover, Oil Filter .....                                 | M-6      | 2       | Duct, In. ....                                     | C-16     | 7       |
| Collar Spring .....                  | C-8      | 3       | Cover, Reduction Gear .....                             | M-9      | 3       | Dust Seal, 17 x 24 x 5 (ARAI) .....                | C-21     | 19      |
| Collar, 6.5 x 11 x 3 .....           | C-19     | 6       | Cover, Starter Motor Terminal .....                     | M-12     | 8       | Dust Seal, 22 x 29 x 4 (ARAI) .....                | C-21     | 20      |
| Collar, 6.5 x 4 .....                | C-7      | 2       | Cover, Starter Motor Terminal .....                     | C-26     | 6       | Dust Seal, 22 x 42 x 7 (ARAI) .....                | C-10     | 15      |
| Collar, 8 x 12 .....                 | C-13     | 20      | Cover, Terminal Battery .....                           | C-26     | 19      | Dust Seal, 30 x 47 x 8 .....                       | C-12     | 14      |
| Collar, Chain Slider .....           | C-21     | 7       | Cowl Set, RR. Center *NH-1* Black .....                 | C-14     | 14      | Dust Seal, 40 x 50 x 5 (ARAI) .....                | C-10     | 16      |
| Collar, FR. Axle Distance .....      | C-10     | 5       | Cowl Set, RR. Center *PB-314P* Pearl Blue Twister ..... | C-14     | 14      | Dust Seal, Brake Cam (NOK) .....                   | C-11     | 8       |
| Collar, FR. Fender .....             | C-16     | 17      | Cowl Set, RR. Center *R-214C* Candy Brava Red .....     | C-14     | 14      | Dust Seal, Steering Head .....                     | C-6      | 2       |
| Collar, FR. Wheel .....              | C-10     | 4       | Cowl, L. RR. Side *NH-1* Black .....                    | C-14     | 12      | Dust Seal, Steering Head (ARAI) .....              | C-6      | 1       |
| Collar, FR. Winker .....             | C-24     | 8       | Cowl, L. RR. Side *PB-314P* Pearl Twister Blue .....    | C-14     | 12      |  |          |         |
| Collar, Headlight Case .....         | C-1      | 6       | Cowl, L. RR. Side *R-214C* Candy Brava Red .....        | C-14     | 12      | <b>E</b>   |          |         |
| Collar, Headlight Setting .....      | C-1      | 9       | Cowl, R. RR. Side *NH-1* Black .....                    | C-14     | 11      | Element, Air Cleaner .....                         | C-16     | 2       |
| Collar, Muffler Mounting .....       | C-19     | 2       | Cowl, R. RR. Side *PB-314P* Pearl Blue Twister .....    | C-14     | 11      | Element, Oil Filter .....                          | M-6      | 5       |
| Collar, Pivot (B) .....              | C-21     | 6       | Cowl, R. RR. Side *R-214C* Candy Brava Red .....        | C-14     | 11      | Emblem, Combination Switch Cover .....             | C-2      | 1       |
| Collar, Pivot Distance Center .....  | C-21     | 8       | Crankcase Comp., L. ....                                | M-13     | 4       |  |          |         |
| Collar, RR. Cushion .....            | C-21     | 11      | Crankcase Comp., R. ....                                | M-13     | 1       | <b>F</b>   |          |         |
| Collar, RR. Wheel Distance .....     | C-12     | 6       | Crankshaft Comp. ....                                   | M-14     | 1       | Fender Comp., FR. *NH-1* Black .....               | C-7      | 3       |
| Collar, RR. Wheel Side .....         | C-12     | 4       | Cup Set, Fuel Strainer .....                            | C-13     | 4       | Fender Comp., FR. *PB-314P* Pearl Blue Twister ... | C-7      | 3       |
| Collar, Setting .....                | C-30     | 6       | Cushion Assy., RR. ....                                 | C-22     | 1       | Fender Comp., FR. *R-214C* Candy Brava Red .....   | C-7      | 3       |
| Collar, Spline, 22 x 25 x 9 .....    | M-16     | 10      | Cushion, C.D.I. Unit .....                              | C-27     | 1       | Fender, RR. ....                                   | C-23     | 1       |
| Collar, Spline, 23 mm .....          | M-16     | 15      | Cushion, Fuel Tank FR. ....                             | C-13     | 11      |  |          |         |
| Cooler Comp., Oil .....              | C-30     | 3       | Cushion, Fuel Tank RR. ....                             | C-13     | 12      |  |          |         |
| Cotter, Valve .....                  | M-3      | 11      |   |          |         |  |          |         |

# PART NAME INDEX

| Description                           | Block N° | Ref. N° | Description  | Block N° | Ref. N° | Description                          | Block N° | Ref. N° |
|---------------------------------------|----------|---------|--|----------|---------|--------------------------------------|----------|---------|
| Filter, Cup .....                     | C-13     | 6       | Gear, Mainshaft Sixth (27T) .....                  | M-16     | 14      | Holder, Needle Jet .....             | M-18     | 18      |
| Flange Sub Assy., RR. Driven .....    | C-12     | 5       | Gear, Mainshaft Third & Fourth (21/24T) .....      | M-16     | 8       | Holder, R. Step .....                | C-19     | 4       |
| Float Set .....                       | M-18     | 3       | Gear, Oil Pump Driven (30T) .....                  | M-8      | 2       | Hook A, Rope .....                   | C-14     | 7       |
| Flywheel Comp. ....                   | M-10     | 1       | Gear, Primary Drive (20T) .....                    | M-7      | 13      | Hook B, Rope .....                   | C-14     | 9       |
| Fork Assy, L. FR .....                | C-8      | 17      | Gear, Speedometer .....                            | C-10     | 10      | Horn Comp. (LOW) .....               | C-27     | 9       |
| Fork Assy, R. FR .....                | C-8      | 1       | Gear, Starter Driven (60T) .....                   | M-11     | 1       | Hose A, Oil .....                    | C-30     | 1       |
| Fork, Center Gearshift .....          | M-17     | 2       | Gear, Starter Idle (12T/12T) .....                 | M-11     | 4       | Hose B, Oil .....                    | C-30     | 2       |
| Fork, L. Gearshift .....              | M-17     | 3       | Gear, Starter Reduction (69T/20T) .....            | M-11     | 3       | Hose Comp., FR. Brake .....          | C-4      | 2       |
| Fork, R. Gearshift .....              | M-17     | 1       | Grille, L. Side Cover .....                        | C-15     | 5       |                                      |          |         |
| Fuse, Blade (10A) .....               | C-27     | 17      | Grille, R. Side Cover .....                        | C-15     | 2       | <b>I</b>                             |          |         |
| Fuse, Blade (15A) .....               | C-27     | 18      | Grip, L. Handle .....                              | C-3      | 14      | Indicator, RR. Brake .....           | C-11     | 5       |
| Fuse, Blade (20A) .....               | C-26     | 17      | Grip, R. Handle .....                              | C-3      | 13      | Insulator, Carburetor .....          | M-2      | 4       |
|                                       |          |         | Grip, Tube .....                                   | C-3      | 12      |                                      |          |         |
| <b>G</b>                              |          |         | Grommet, Air Cleaner Case .....                    | C-14     | 16      |                                      |          |         |
| Gasket Set .....                      | M-18     | 1       | Grommet, Air Cleaner Case .....                    | C-15     | 3       | <b>J</b>                             |          |         |
| Gasket, Carburetor Insulator .....    | M-2      | 6       | Grommet, Headlight Case .....                      | C-1      | 11      | Jet, Main, #145 .....                | M-18     | 33      |
| Gasket, Crankcase .....               | M-13     | 3       | Guide Comp. A, Cam Chain .....                     | M-4      | 5       | Jet, Slow, #45 .....                 | M-18     | 34      |
| Gasket, Cylinder .....                | M-5      | 2       | Guide Comp. B, Cam Chain .....                     | M-4      | 6       | Joint .....                          | M-18     | 20      |
| Gasket, Cylinder Head .....           | M-2      | 3       | Guide Comp., Drive Chain .....                     | M-9      | 2       | Joint B, Brake Arm .....             | C-18     | 18      |
| Gasket, Ex. Pipe .....                | C-17     | 2       | Guide, Clutch Outer .....                          | M-7      | 4       | Joint, Brake Rod .....               | C-18     | 9       |
| Gasket, Head Cover .....              | M-1      | 2       | Guide, FR. Fender Cable .....                      | C-7      | 1       |                                      |          |         |
| Gasket, L. Crankcase Cover .....      | M-9      | 5       | Guide, In. Valve (O.S.) .....                      | M-2      | 2       |                                      |          |         |
| Gasket, Muffler .....                 | C-17     | 1       | Guide, Neutral Switch .....                        | M-13     | 9       | <b>K</b>                             |          |         |
| Gasket, R. Crankcase Cover .....      | M-6      | 4       | Guide, Tube .....                                  | C-19     | 3       | Key Set .....                        | C-5      | 1       |
| Gasket, Rubber .....                  | M-8      | 8       |  |          |         | Key, Blank (Type 1) .....            | C-5      | 4       |
| Gasket, Tensioner Lifter .....        | M-4      | 4       | <b>H</b>   |          |         | Key, Special Woodruff, 25 x 14 ..... | M-14     | 5       |
| Gauge, Oil Level .....                | M-6      | 10      | Handle, Eye Wrench, 120 mm .....                   | C-29     | 9       |                                      |          |         |
| Gear, Balancer Sub Driven (34T) ..... | M-15     | 2       | Harness, Speed Sensor .....                        | C-2      | 6       | <b>L</b>                             |          |         |
| Gear, Countershaft Fifth (24T) .....  | M-16     | 13      | Harness, Wire .....                                | C-27     | 8       | Label .....                          | C-31     | 1       |
| Gear, Countershaft Fourth (26T) ..... | M-16     | 11      | Head Assy., Cylinder .....                         | M-2      | 1       | Label, Chain Adjuster .....          | C-31     | 5       |
| Gear, Countershaft Low (36T) .....    | M-16     | 3       | Headlight Assy. ....                               | C-1      | 1       | Label, Drive .....                   | C-31     | 6       |
| Gear, Countershaft Second (32T) ..... | M-16     | 6       | Holder B2, Handle Pipe Upper *NH-109* Silver ..... | C-5      | 19      | Label, Drive Chain .....             | C-31     | 4       |
| Gear, Countershaft Sixth (22T) .....  | M-16     | 16      | Holder Set, Brush .....                            | M-12     | 5       | Label, Tire .....                    | C-31     | 3       |
| Gear, Countershaft Third (28T) .....  | M-16     | 9       | Holder, L. Step .....                              | C-19     | 13      | Lens Comp. ....                      | C-24     | 3       |
| Gear, Mainshaft Fifth (26T) .....     | M-16     | 12      | Holder, Master Cylinder .....                      | C-3      | 11      | Lens Comp., Taillight .....          | C-25     | 2       |
| Gear, Mainshaft Second (17T) .....    | M-16     | 5       | Holder, Master Cylinder .....                      | C-4      | 9       |                                      |          |         |

# PART NAME INDEX

| Description                           | Block N° | Ref. N° | Description                  | Block N° | Ref. N° | Description   | Block N° | Ref. N° |
|---------------------------------------|----------|---------|------------------------------|----------|---------|---|----------|---------|
| Lever Comp., Clutch.....              | M-6      | 11      | Nut, Flange, 10 mm .....     | C-24     | 14      | <b>O</b>  |          |         |
| Lever Comp., L. Steering Handle ..... | C-3      | 17      | Nut, Flange, 10 mm .....     | C-28     | 8       | O-Ring.....   | M-12     | 14      |
| Lever, Choke.....                     | C-3      | 4       | Nut, Flange, 12 mm .....     | C-10     | 14      | O-Ring.....   | C-8      | 23      |
| Lever, R. Handle.....                 | C-4      | 13      | Nut, Flange, 16 mm .....     | C-11     | 10      | O-Ring.....   | C-13     | 5       |
| Lifter Assy., Tensioner .....         | M-4      | 3       | Nut, Flange, 6 mm .....      | C-3      | 30      | O-Ring.....   | C-13     | 23      |
| Lifter, Valve .....                   | M-3      | 6       | Nut, Flange, 6 mm .....      | C-4      | 21      | O-Ring, 1.5 x 9.5.....  | M-4      | 9       |
| Lock Assy., Seat .....                | C-14     | 1       | Nut, Flange, 6 mm .....      | C-13     | 25      | O-Ring, 10 x 1.6.....   | M-2      | 11      |
| <b>M</b>                              |          |         | Nut, Flange, 8 mm .....      | C-17     | 7       | O-Ring, 10 x 2.6 (ARAI) .....                                   | C-30     | 9       |
| Mainshaft, Transmission .....         | M-16     | 1       | Nut, Flange, 8 mm .....      | C-19     | 19      | O-Ring, 13.8 x 2.5.....   | M-9      | 14      |
| Mark, Fuel Tank *Type 1*.....         | C-32     | 3       | Nut, Flange, 8 mm .....      | C-28     | 7       | O-Ring, 18 x 3.....   | M-6      | 21      |
| Mark, L. Fuel Tank *Type 1*.....      | C-32     | 2       | Nut, Hex. Cap, 8 mm .....    | C-17     | 6       | O-Ring, 24.4 x 3.1 (ARAI) .....                                 | M-12     | 13      |
| Mark, L. Fuel Tank *Type 2*.....      | C-32     | 2       | Nut, Hex., 4 mm .....        | M-13     | 19      | O-Ring, 3 x 70.....   | M-9      | 15      |
| Mark, L. Fuel Tank *Type 3*.....      | C-32     | 2       | Nut, Hex., 5 mm .....        | C-2      | 14      | O-Ring, 30 mm.....  | M-9      | 16      |
| Mark, R. Fuel Tank *Type 1*.....      | C-32     | 1       | Nut, Hex., 6 mm .....        | C-19     | 18      | O-Ring, 37 x 2.4.....   | M-2      | 12      |
| Mark, R. Fuel Tank *Type 2*.....      | C-32     | 1       | Nut, Hex., 6 mm .....        | C-26     | 14      | O-Ring, 54 x 2.....   | C-12     | 15      |
| Mark, R. Fuel Tank *Type 3*.....      | C-32     | 1       | Nut, Hex., 8 mm .....        | C-21     | 21      | O-Ring, 54 x 2.4 (ARAI) .....                                   | M-6      | 20      |
| Mark, Rear Fork .....                 | C-32     | 7       | Nut, Hex., 8 mm .....        | C-21     | 22      | O-Ring, 6.8 x 1.9.....  | C-2      | 11      |
| Mark, Refuel Caution .....            | C-31     | 7       | Nut, L. Headlight Case ..... | C-1      | 8       | O-Ring, 9.8 x 1.9.....  | C-30     | 8       |
| Mark, RR. Cowl Center *Type 1*.....   | C-32     | 5       | Nut, Lock .....              | C-3      | 22      | Oil Seal, 12 x 18 x 5 (ARAI) .....                              | M-6      | 19      |
| Mark, Shroud *Type 1*.....            | C-32     | 4       | Nut, Lock, 16 mm.....        | M-7      | 15      | Oil Seal, 14 x 22 x 5.....                                      | M-7      | 21      |
| Mark, Side Cover *Type 1* .....       | C-32     | 6       | Nut, R. Headlight Case.....  | C-1      | 7       | Oil Seal, 14 x 28 x 7 (ARAI) .....                              | M-17     | 15      |
| Meter Comp. ....                      | C-2      | 2       | Nut, Side Stand.....         | C-20     | 10      | Oil Seal, 21.5 x 36 x 8 .....                                   | M-16     | 34      |
| Mirror Assy., L. Back.....            | C-3      | 20      | Nut, Special, 16 mm .....    | M-7      | 14      | Oil Seal, 22 x 32 x 5.....                                      | C-21     | 18      |
| Mirror Assy., R. Back.....            | C-3      | 19      | Nut, Speed, 4 mm.....        | C-19     | 15      | Outer Comp., Clutch.....  | M-7      | 3       |
| Motor Assy., Starting.....            | M-12     | 1       | Nut, Spring, 5 mm.....       | C-14     | 19      | <b>P</b>  |          |         |
| Muffler Comp. ....                    | C-17     | 3       | Nut, Spring, 5 mm.....       | C-23     | 5       | Packing, Fuel Strainer Cup .....                                | C-13     | 1       |
| <b>N</b>                              |          |         | Nut, Steering Stem.....      | C-5      | 15      | Packing, Taillight Lens.....                                    | C-25     | 3       |
| Needle Set, Jet .....                 | M-18     | 2       | Nut, Torque .....            | C-9      | 13      | Pad Set, FR. ....   | C-9      | 2       |
| Nut B, Brake Rod Adjusting.....       | C-18     | 19      | Nut, U, 10 mm.....           | C-12     | 12      | Panel Comp., RR. Brake<br>*NH-109MS* Shot Silver Metallic ..... | C-11     | 2       |
| Nut, Cap, 6 mm.....                   | C-25     | 7       | Nut, U, 10 mm.....           | C-22     | 4       | Pedal, Gear Change .....  | C-18     | 1       |
| Nut, Fender Setting .....             | C-16     | 16      | Nut, U, 14 mm.....           | C-21     | 15      | Pedal, RR. Brake.....   | C-18     | 10      |
| Nut, Fixing.....                      | C-3      | 23      | Nut, U, 6 mm.....            | C-11     | 9       | Piece, Oil Lock .....   | C-8      | 11      |
| Nut, Flange, 10 mm .....              | M-2      | 9       | Nut-Washer, 6 mm .....       | M-12     | 11      | Pin A, Bolt .....   | C-9      | 7       |
|                                       |          |         |                              |          |         | Pin, Clutch Lifter.....   | M-7      | 11      |

# PART NAME INDEX

| Description                        | Block N° | Ref. N° | Description                                | Block N° | Ref. N° | Description                            | Block N° | Ref. N° |
|------------------------------------|----------|---------|--|----------|---------|--|----------|---------|
| Pin, Dowel, 10 x 12 .....          | M-8      | 10      | Plate, Clutch.....                         | M-7      | 8       | Rod, Tie.....                          | C-18     | 3       |
| Pin, Dowel, 10 x 12 .....          | C-30     | 11      | Plate, Clutch Pressure .....               | M-7      | 9       | Roller, 3 x 9.8 .....                  | M-17     | 18      |
| Pin, Dowel, 12 x 20 .....          | M-2      | 16      | Plate, Diaphragm .....                     | C-4      | 11      | Rotor, Oil Pump Inner .....            | M-8      | 4       |
| Pin, Dowel, 12 x 20 .....          | M-5      | 4       | Plate, Fixing .....                        | M-16     | 18      | Rotor, Oil Pump Outer.....             | M-8      | 3       |
| Pin, Dowel, 4 x 6.5 .....          | M-8      | 11      | Plate, Joint .....                         | C-8      | 4       | Rubber A, Fuel Tank .....              | C-13     | 8       |
| Pin, Dowel, 8 x 14 .....           | M-2      | 15      | Plate, Kill Switch Setting .....           | C-3      | 8       | Rubber A, Seat Setting .....           | C-14     | 6       |
| Pin, Dowel, 8 x 14 .....           | M-6      | 22      | Plate, L. FR. Engine Hanger .....          | C-28     | 2       | Rubber B, Battery .....                | C-26     | 18      |
| Pin, Dowel, 8 x 14 .....           | M-8      | 9       | Plate, L. RR. Engine Hanger .....          | C-28     | 4       | Rubber B, Fuel Tank .....              | C-13     | 9       |
| Pin, Dowel, 8 x 14 .....           | M-9      | 17      | Plate, Name .....                          | C-31     | 2       | Rubber B, Handle Weight.....           | C-5      | 8       |
| Pin, Dowel, 8 x 14 .....           | M-13     | 21      | Plate, Pillion Step .....                  | C-19     | 9       | Rubber B, Seat Setting .....           | C-14     | 8       |
| Pin, Hanger .....                  | C-9      | 12      | Plate, R. FR. Engine Hanger.....           | C-28     | 3       | Rubber, Air Cleaner Case Mounting..... | C-16     | 8       |
| Pin, Piston .....                  | M-14     | 4       | Plate, Upper Engine Hanger.....            | C-28     | 5       | Rubber, Fender Mounting.....           | C-13     | 15      |
| Pin, Shift Return Spring.....      | M-17     | 12      | Plate, Winker Switch Setting .....         | C-3      | 9       | Rubber, Filter .....                   | M-6      | 6       |
| Pin, Split, 2.0 x 15 .....         | C-18     | 16      | Plug, Breather Tube.....                   | C-16     | 13      | Rubber, Fuel Tank FR. ....             | C-13     | 7       |
| Pin, Split, 2.0 x 15 .....         | C-19     | 21      | Plug, Pin .....                            | C-9      | 11      | Rubber, Gear Change Pedal .....        | C-18     | 5       |
| Pin, Split, 3.0 x 25 .....         | C-20     | 12      | Plug, Spark (CR8EH9) (NGK).....            | M-2      | 18      | Rubber, Headlight .....                | C-1      | 3       |
| Pin, Step Bar .....                | C-19     | 10      | Plug, Spark (CR9EH9) (NGK).....            | M-2      | 18      | Rubber, Meter Setting.....             | C-2      | 5       |
| Pipe Comp., Ex. ....               | C-17     | 4       | Protector .....                            | C-4      | 7       | Rubber, Mounting .....                 | M-1      | 4       |
| Pipe Comp., FR. Fork.....          | C-8      | 5       | Pump Assy., Oil .....                      | M-8      | 1       | Rubber, Muffler Mounting.....          | C-19     | 1       |
| Pipe Comp., Oil Pass.....          | M-6      | 3       |  |          |         | Rubber, Radiator Mounting .....        | C-30     | 5       |
| Pipe Comp., Steering Handle.....   | C-5      | 5       | <b>R</b>                                   |          |         | Rubber, RR. Cowl .....                 | C-14     | 13      |
| Pipe, RR. Grip .....               | C-28     | 6       |  |          |         | Rubber, RR. Cowl .....                 | C-14     | 15      |
| Pipe, Seat .....                   | C-8      | 13      | Rectifier Assy., Regulator .....           | C-27     | 5       | Rubber, Seat Setting.....              | C-14     | 10      |
| Piston .....                       | M-14     | 3       | Rectifier Assy., Silicon (Shindengen)..... | C-27     | 6       | Rubber, Shock .....                    | C-26     | 12      |
| Piston .....                       | C-9      | 5       | Relay, Winker .....                        | C-27     | 10      | Rubber, Shroud .....                   | C-13     | 17      |
| Piston (0,25).....                 | M-14     | 3       | Resonator .....                            | C-16     | 14      | Rubber, Speedometer Mounting .....     | C-25     | 5       |
| Piston (0,50).....                 | M-14     | 3       | Retainer, Gear Box .....                   | C-10     | 7       | Rubber, Stand Stopper.....             | C-20     | 4       |
| Piston Comp., Vacuum .....         | M-18     | 13      | Retainer, Valve Spring.....                | M-3      | 9       | Rubber, Step.....                      | C-19     | 7       |
| Pivot, Change Pedal .....          | C-19     | 11      | Ring.....                                  | M-12     | 6       | Rubber, Step Holder.....               | C-19     | 5       |
| Pivot, Shift Drum Stopper Arm..... | M-17     | 13      | Ring Set, Piston (0,25).....               | M-14     | 2       |  |          |         |
| Plate B, Bearing Setting.....      | M-13     | 7       | Ring Set, Piston (0,50).....               | M-14     | 2       | <b>S</b>                               |          |         |
| Plate Set, Valve.....              | M-18     | 7       | Ring Set, Piston (STD.) (NIPPON).....      | M-14     | 2       | Screen Set, Fuel Strainer .....        | C-13     | 3       |
| Plate, Air Intake .....            | C-13     | 19      | Ring, Back-up .....                        | C-8      | 7       | Screen, Oil Filter .....               | M-13     | 5       |
| Plate, Bearing Setting .....       | M-13     | 6       | Ring, Handle Weight Snap .....             | C-5      | 9       | Screw Set .....                        | M-18     | 5       |
| Plate, Breather .....              | M-13     | 2       | Ring, Oil Seal Stop.....                   | C-8      | 14      | Screw Set .....                        | M-18     | 6       |
| Plate, Buffer .....                | M-18     | 21      | Ring, Piston.....                          | C-8      | 12      | Screw, Bleeder .....                   | C-9      | 3       |
| Plate, Chain.....                  | C-21     | 4       | Rod Comp., RR. Brake .....                 | C-18     | 8       |  |          |         |

# PART NAME INDEX

| Description                       | Block N° | Ref. N° | Description                       | Block N° | Ref. N° | Description                | Block N° | Ref. N° |
|-----------------------------------|----------|---------|-----------------------------------|----------|---------|----------------------------|----------|---------|
| Screw, Flat, 4 x 12 .....         | C-4      | 19      | Seal, Valve Stem (NOK) .....      | M-3      | 1       | Shim, Tappet (1.875) ..... | M-3      | 12      |
| Screw, Hinge Patch .....          | C-14     | 17      | Seat Assy., Double .....          | C-14     | 5       | Shim, Tappet (1.900) ..... | M-3      | 12      |
| Screw, Hinge Patch .....          | C-15     | 6       | Seat, RR. Brake Cam .....         | C-11     | 4       | Shim, Tappet (1.925) ..... | M-3      | 12      |
| Screw, Oval, 5 x 16 .....         | C-2      | 12      | Seat, Valve Spring Outer .....    | M-3      | 10      | Shim, Tappet (1.950) ..... | M-3      | 12      |
| Screw, Oval, 6 x 40 .....         | C-5      | 14      | Sensor, Speed .....               | C-2      | 7       | Shim, Tappet (1.975) ..... | M-3      | 12      |
| Screw, Pan, 4 x 14 .....          | M-18     | 25      | Set Ring, 20 mm .....             | M-16     | 29      | Shim, Tappet (2.000) ..... | M-3      | 12      |
| Screw, Pan, 4 x 8 .....           | M-18     | 24      | Shaft Comp., Balancer .....       | M-15     | 1       | Shim, Tappet (2.025) ..... | M-3      | 12      |
| Screw, Pan, 5 x 10 .....          | M-18     | 26      | Shaft, Gearshift Fork Guide ..... | M-17     | 4       | Shim, Tappet (2.050) ..... | M-3      | 12      |
| Screw, Pan, 5 x 25 .....          | C-16     | 19      | Shaft, Main Stand Pivot .....     | C-20     | 5       | Shim, Tappet (2.075) ..... | M-3      | 12      |
| Screw, Pan, 5 x 28 .....          | M-2      | 14      | Shaft, Starter Gear .....         | M-11     | 5       | Shim, Tappet (2.100) ..... | M-3      | 12      |
| Screw, Pan, 5 x 28 .....          | C-16     | 20      | Shim, Tappet (1.200) .....        | M-3      | 12      | Shim, Tappet (2.125) ..... | M-3      | 12      |
| Screw, Pan, 5 x 8 .....           | C-21     | 13      | Shim, Tappet (1.225) .....        | M-3      | 12      | Shim, Tappet (2.150) ..... | M-3      | 12      |
| Screw, Pan, 6 x 6 .....           | M-4      | 8       | Shim, Tappet (1.250) .....        | M-3      | 12      | Shim, Tappet (2.175) ..... | M-3      | 12      |
| Screw, Special, 6 x 8 .....       | C-13     | 21      | Shim, Tappet (1.275) .....        | M-3      | 12      | Shim, Tappet (2.200) ..... | M-3      | 12      |
| Screw, Special, 6 x 8 .....       | C-15     | 7       | Shim, Tappet (1.300) .....        | M-3      | 12      | Shim, Tappet (2.225) ..... | M-3      | 12      |
| Screw, Special, 6 x 8 .....       | C-24     | 12      | Shim, Tappet (1.325) .....        | M-3      | 12      | Shim, Tappet (2.250) ..... | M-3      | 12      |
| Screw, Tapping, (Po) 4 x 16 ..... | C-2      | 13      | Shim, Tappet (1.350) .....        | M-3      | 12      | Shim, Tappet (2.275) ..... | M-3      | 12      |
| Screw, Tapping, 3 x 16 .....      | C-5      | 18      | Shim, Tappet (1.375) .....        | M-3      | 12      | Shim, Tappet (2.300) ..... | M-3      | 12      |
| Screw, Tapping, 3 x 8 .....       | C-3      | 29      | Shim, Tappet (1.400) .....        | M-3      | 12      | Shim, Tappet (2.325) ..... | M-3      | 12      |
| Screw, Tapping, 4 x 12 .....      | C-13     | 24      | Shim, Tappet (1.425) .....        | M-3      | 12      | Shim, Tappet (2.350) ..... | M-3      | 12      |
| Screw, Tapping, 4 x 12 .....      | C-14     | 20      | Shim, Tappet (1.450) .....        | M-3      | 12      | Shim, Tappet (2.375) ..... | M-3      | 12      |
| Screw, Tapping, 4 x 12 .....      | C-15     | 8       | Shim, Tappet (1.475) .....        | M-3      | 12      | Shim, Tappet (2.400) ..... | M-3      | 12      |
| Screw, Tapping, 4 x 12 .....      | C-24     | 13      | Shim, Tappet (1.500) .....        | M-3      | 12      | Shim, Tappet (2.425) ..... | M-3      | 12      |
| Screw, Tapping, 4 x 25 .....      | C-25     | 9       | Shim, Tappet (1.525) .....        | M-3      | 12      | Shim, Tappet (2.450) ..... | M-3      | 12      |
| Screw, Tapping, 5 x 16 .....      | C-16     | 22      | Shim, Tappet (1.550) .....        | M-3      | 12      | Shim, Tappet (2.475) ..... | M-3      | 12      |
| Screw-Washer, 4 x 10 .....        | M-18     | 27      | Shim, Tappet (1.575) .....        | M-3      | 12      | Shim, Tappet (2.500) ..... | M-3      | 12      |
| Screw-Washer, 4 x 12 .....        | C-4      | 20      | Shim, Tappet (1.600) .....        | M-3      | 12      | Shim, Tappet (2.525) ..... | M-3      | 12      |
| Screw-Washer, 5 x 16 .....        | C-1      | 15      | Shim, Tappet (1.625) .....        | M-3      | 12      | Shim, Tappet (2.550) ..... | M-3      | 12      |
| Screw-Washer, 5 x 16 .....        | C-16     | 21      | Shim, Tappet (1.650) .....        | M-3      | 12      | Shim, Tappet (2.575) ..... | M-3      | 12      |
| Screw-Washer, 5 x 20 .....        | C-3      | 26      | Shim, Tappet (1.675) .....        | M-3      | 12      | Shim, Tappet (2.600) ..... | M-3      | 12      |
| Screw-Washer, 5 x 28 .....        | C-3      | 27      | Shim, Tappet (1.700) .....        | M-3      | 12      | Shim, Tappet (2.625) ..... | M-3      | 12      |
| Screw-Washer, 5 x 45 .....        | C-3      | 28      | Shim, Tappet (1.725) .....        | M-3      | 12      | Shim, Tappet (2.650) ..... | M-3      | 12      |
| Seal A, Air Cleaner Case .....    | C-16     | 5       | Shim, Tappet (1.750) .....        | M-3      | 12      | Shim, Tappet (2.675) ..... | M-3      | 12      |
| Seal B, Air Cleaner Case .....    | C-16     | 6       | Shim, Tappet (1.775) .....        | M-3      | 12      | Shim, Tappet (2.700) ..... | M-3      | 12      |
| Seal Set, FR. Fork .....          | C-8      | 16      | Shim, Tappet (1.800) .....        | M-3      | 12      | Shim, Tappet (2.725) ..... | M-3      | 12      |
| Seal Set, Piston .....            | C-9      | 1       | Shim, Tappet (1.825) .....        | M-3      | 12      | Shim, Tappet (2.750) ..... | M-3      | 12      |
| Seal, Dust .....                  | C-8      | 22      | Shim, Tappet (1.850) .....        | M-3      | 12      | Shim, Tappet (2.775) ..... | M-3      | 12      |

# PART NAME INDEX

| Description                                       | Block N° | Ref. N° | Description                                      | Block N° | Ref. N° | Description                                      | Block N° | Ref. N° |
|---|----------|---------|--|----------|---------|--|----------|---------|
| Shim, Tappet (2.800) .....                        | M-3      | 12      | Spring, Unit Holder .....                        | C-1      | 2       | Tire, FR. (PIRELLI) .....                        | C-10     | 8       |
| Shim, Tappet (2.825) .....                        | M-3      | 12      | Spring, Valve Inner .....                        | M-3      | 8       | Tire, RR. (PIRELLI) .....                        | C-12     | 10      |
| Shim, Tappet (2.850) .....                        | M-3      | 12      | Spring, Valve Outer.....                         | M-3      | 7       | Tool Set .....                                   | C-29     | 1       |
| Shim, Tappet (2.875) .....                        | M-3      | 12      | Sprocket Comp., Drive (13T).....                 | M-16     | 17      | Top Comp. ....                                   | M-18     | 12      |
| Shim, Tappet (2.900) .....                        | M-3      | 12      | Sprocket Comp., Final Driven (37T) .....         | C-12     | 2       | Tube.....  | M-18     | 22      |
| Shoe Set, Brake (JB).....                         | C-11     | 1       | Sprocket, Timing (17T) .....                     | M-7      | 1       | Tube.....  | M-18     | 23      |
| Shroud Set, L. *NH-1* Black .....                 | C-13     | 18      | Stand Comp., Main .....                          | C-20     | 2       | Tube .....                                       | M-18     | 15      |
| Shroud Set, L. *PB-314P* Pearl Blue Twister.....  | C-13     | 18      | Stator Comp.....                                 | M-10     | 2       | Tube, 3.5 x 130 (95005-35001-20M) .....          | M-18     | 30      |
| Shroud Set, L. *R-214C* Candy Brava Red.....      | C-13     | 18      | Stay Comp., Headlight.....                       | C-1      | 10      | Tube, 4.5 x 75 (95005-45001-50M) .....           | M-18     | 31      |
| Shroud Set, R. *NH-1* Black.....                  | C-13     | 16      | Stay Comp., Winker .....                         | C-24     | 6       | Tube, 5 x 340 (95005-50001-50M) .....            | M-18     | 32      |
| Shroud Set, R. *PB-314P* Pearl Twister Blue ..... | C-13     | 16      | Stay, FR. Fender .....                           | C-7      | 4       | Tube, Air Cleaner Connecting .....               | C-16     | 9       |
| Shroud Set, R. *R-214C* Candy Brava Red .....     | C-13     | 16      | Stay, Oil Cooler .....                           | C-30     | 4       | Tube, Brake Pedal Spring.....                    | C-18     | 12      |
| Slider, Chain .....                               | C-21     | 9       | Stay, RR. Winker .....                           | C-24     | 11      | Tube, Breather .....                             | C-16     | 12      |
| Spanner, 10 x 12.....                             | C-29     | 7       | Stay, Wire.....                                  | M-18     | 14      | Tube, Fuel, 5.3 x 185 (95001-55001-60M) .....    | C-13     | 26      |
| Spanner, 14 x 17.....                             | C-29     | 8       | Steering Stem .....                              | C-6      | 3       | Tube, Vinyl, 8 x 12 x 310 (95003-23001-60M)..... | C-16     | 24      |
| Spindle Comp., Gearshift .....                    | M-17     | 9       | Stopper Comp., Gearshift Drum .....              | M-17     | 7       |  |          |         |
| Spring A, Brake Rod .....                         | C-18     | 17      | Suspension, Winker Relay (Mitsuba) .....         | C-27     | 11      | <b>U</b>   |          |         |
| Spring FR., Fork .....                            | C-8      | 2       | Swingarm Set .....                               | C-21     | 10      |  |          |         |
| Spring G, Main Stand .....                        | C-20     | 3       | Switch Assy., Combination & Lock .....           | C-5      | 2       | Unit Set, Fuel.....                              | C-13     | 14      |
| Spring, Balancer Disk .....                       | M-15     | 3       | Switch Assy., FR. Stop .....                     | C-4      | 1       |  |          |         |
| Spring, Balancer Gear .....                       | M-15     | 4       | Switch Assy., Neutral (Tec).....                 | M-13     | 8       | <b>V</b>   |          |         |
| Spring, Carbon Brush .....                        | M-12     | 3       | Switch Assy., RR. Stop .....                     | C-18     | 6       |  |          |         |
| Spring, Clutch .....                              | M-7      | 12      | Switch Assy., Starter Magnetic .....             | C-26     | 10      | Valve Comp., Float.....                          | M-18     | 16      |
| Spring, Clutch Lever .....                        | M-6      | 12      | Switch Comp., FR. Lever .....                    | C-3      | 10      | Valve Set, Air Cut .....                         | M-18     | 9       |
| Spring, Compression Coil.....                     | M-18     | 10      | Switch Set, Side Stand.....                      | C-20     | 1       | Valve Set, Starter .....                         | M-18     | 8       |
| Spring, Gearshift Reset.....                      | M-17     | 10      | Switch, Set Starter Kill.....                    | C-3      | 6       | Valve, Ex. ....                                  | M-3      | 5       |
| Spring, Gearshift Return .....                    | M-17     | 11      | Switch, Winker .....                             | C-3      | 7       | Valve, In. ....                                  | M-3      | 4       |
| Spring, Lock Key Setting .....                    | C-2      | 10      |  |          |         | Valve, Rim (Schrader).....                       | C-10     | 2       |
| Spring, Oil Filter Element .....                  | M-6      | 7       | <b>T</b>   |          |         | Valve, Rim (Schrader).....                       | C-12     | 11      |
| Spring, Pad .....                                 | C-9      | 6       |  |          |         |  |          |         |
| Spring, Rebound.....                              | C-8      | 6       | Tank Set, Fuel *NH-1* Black .....                | C-13     | 10      | <b>W</b>   |          |         |
| Spring, RR. Brake .....                           | C-18     | 11      | Tank Set, Fuel *PB-314P* Pearl Blue Twister..... | C-13     | 10      |  |          |         |
| Spring, RR. Brake Shoe .....                      | C-11     | 6       | Tank Set, Fuel *R-214C* Candy Brava Red.....     | C-13     | 10      | Washer A, Spline, 20 mm .....                    | M-16     | 27      |
| Spring, Seat Lock .....                           | C-14     | 2       | Tensioner Assy., Cam Chain .....                 | M-4      | 2       | Washer C .....                                   | M-13     | 10      |
| Spring, Shift Drum Stopper.....                   | M-17     | 8       | Terminal Set, Brush.....                         | M-12     | 2       | Washer C, 8 mm .....                             | M-6      | 18      |
| Spring, Side Stand.....                           | C-20     | 7       | Thread B, Steering Head Top.....                 | C-6      | 5       | Washer, 10 mm .....                              | M-2      | 10      |
| Spring, Stop Switch .....                         | C-18     | 7       | Thread Comp., Steering Head Top .....            | C-6      | 4       | Washer, 10 x 21 .....                            | M-11     | 7       |

## PART NAME INDEX

| Description                                  | Block N° | Ref. N° | Description                   | Block N° | Ref. N° | Description | Block N° | Ref. N° |
|--|----------|---------|-------------------------------|----------|---------|-------------|----------|---------|
| Washer, 12.5 x 26 x 4.3 .....                | M-10     | 10      | Weight, Balance (10g) .....   | C-12     | 9       |             |          |         |
| Washer, 17 x 22 .....                        | C-20     | 11      | Weight, Balance (20g) .....   | C-10     | 1       |             |          |         |
| Washer, 20 x 37 x 2 .....                    | M-7      | 16      | Weight, Balance (20g) .....   | C-12     | 9       |             |          |         |
| Washer, Axle RR .....                        | C-12     | 13      | Weight, Balance (30g) .....   | C-10     | 1       |             |          |         |
| Washer, Drain Plug, 12 mm .....              | M-13     | 20      | Weight, Balance (30g) .....   | C-12     | 9       |             |          |         |
| Washer, Drum Stopper .....                   | M-17     | 14      | Weight, Steering Handle ..... | C-5      | 6       |             |          |         |
| Washer, Lock .....                           | C-6      | 6       | Wheel Sub Assy., FR. ....     | C-10     | 6       |             |          |         |
| Washer, Lock Involute, 22 x 27 x 0.8 .....   | M-16     | 22      | Wheel Sub Assy., RR. ....     | C-12     | 8       |             |          |         |
| Washer, Lock, 16 mm .....                    | M-7      | 2       | Winker Assy., L. FR. ....     | C-24     | 4       |             |          |         |
| Washer, Neutral Switch .....                 | M-13     | 17      | Winker Assy., L. RR. ....     | C-24     | 9       |             |          |         |
| Washer, Oil Bolt .....                       | C-4      | 17      | Winker Assy., R. FR. ....     | C-24     | 1       |             |          |         |
| Washer, Plain, 5 mm .....                    | C-2      | 15      | Winker Assy., R. RR. ....     | C-24     | 7       |             |          |         |
| Washer, Plain, 5 mm .....                    | C-21     | 23      | Wrench, Eye, 24 mm .....      | C-29     | 4       |             |          |         |
| Washer, Plain, 6 mm .....                    | C-18     | 15      | Wrench, Plug, 16.5 .....      | C-29     | 3       |             |          |         |
| Washer, Plain, 7 mm .....                    | C-18     | 14      |                               |          |         |             |          |         |
| Washer, Plain, 8 mm .....                    | C-17     | 8       |                               |          |         |             |          |         |
| Washer, Plain, 8 mm .....                    | C-19     | 20      |                               |          |         |             |          |         |
| Washer, Sealing, 7 mm .....                  | M-6      | 17      |                               |          |         |             |          |         |
| Washer, Seat Mounting .....                  | C-25     | 6       |                               |          |         |             |          |         |
| Washer, Special .....                        | C-8      | 21      |                               |          |         |             |          |         |
| Washer, Speedometer Gear .....               | C-10     | 11      |                               |          |         |             |          |         |
| Washer, Spring, 6 mm .....                   | C-26     | 15      |                               |          |         |             |          |         |
| Washer, Steel Plate .....                    | M-12     | 12      |                               |          |         |             |          |         |
| Washer, Steering Stem .....                  | C-5      | 16      |                               |          |         |             |          |         |
| Washer, Step .....                           | C-19     | 14      |                               |          |         |             |          |         |
| Washer, Thrust Involute, 22 x 21 x 1 .....   | M-16     | 24      |                               |          |         |             |          |         |
| Washer, Thrust Involute, 22 x 30 x 1.6 ..... | M-16     | 23      |                               |          |         |             |          |         |
| Washer, Thrust, 15 mm .....                  | M-16     | 25      |                               |          |         |             |          |         |
| Washer, Thrust, 16 mm .....                  | M-7      | 18      |                               |          |         |             |          |         |
| Washer, Thrust, 16.2 x 30 x 2.0 .....        | M-7      | 17      |                               |          |         |             |          |         |
| Washer, Thrust, 17 mm .....                  | M-16     | 26      |                               |          |         |             |          |         |
| Washer, Thrust, 18 mm .....                  | M-16     | 20      |                               |          |         |             |          |         |
| Washer, Thrust, 22.2 mm .....                | M-16     | 21      |                               |          |         |             |          |         |
| Washer, Thrust, 26 mm .....                  | M-11     | 6       |                               |          |         |             |          |         |
| Washer, Wave .....                           | C-9      | 14      |                               |          |         |             |          |         |
| Weight B, Handle .....                       | C-5      | 7       |                               |          |         |             |          |         |
| Weight, Balance (10g) .....                  | C-10     | 1       |                               |          |         |             |          |         |

# INDICE DEL NOMBRE DE LA PIEZA

| Descripción                               | Nº del Bloque | Ref. Nº | Descripción                                      | Nº del Bloque | Ref. Nº | Descripción                                | Nº del Bloque | Ref. Nº |
|---|---------------|---------|--|---------------|---------|--|---------------|---------|
| <b>A</b>                                  |               |         | Arandela, Eje Trasero .....                      | C-12          | 13      | Bobina, Encendido .....                    | C-27          | 3       |
| Acionador, Tensionador Cadena Levas ..... | M-4           | 3       | Arandela, Engranaje Velocímetro .....            | C-10          | 11      | Bolsa Manual del Proprietario .....        | C-23          | 3       |
| Ajustador Cadena .....                    | C-21          | 3       | Arandela, Especial .....                         | C-8           | 21      | Bolsa, Herramientas (160) .....            | C-29          | 2       |
| Alambraje Principal .....                 | C-27          | 8       | Arandela, Fijación .....                         | C-25          | 6       | Bomba de Aceite .....                      | M-8           | 1       |
| Alambraje, Sensor .....                   | C-2           | 6       | Arandela, Interruptor, Neutro .....              | M-13          | 17      | Brazo Articulación .....                   | C-18          | 13      |
| Amortiguador Rueda Trasera .....          | C-12          | 1       | Arandela, Lisa, 5 mm .....                       | C-2           | 15      | Brazo Articulacion Pedal .....             | C-18          | 2       |
| Amortiguador Trasero .....                | C-22          | 1       | Arandela, Ondulada .....                         | C-9           | 14      | Brazo, Freno Trasero .....                 | C-11          | 3       |
| Anillo .....                              | M-12          | 6       | Arandela, Perno, Aceite .....                    | C-4           | 17      | Brazo, Freno Trasero .....                 | C-11          | 7       |
| Anillo A , Filtro Aire .....              | C-16          | 5       | Arandela, Pino Drenaje, 12 mm .....              | M-13          | 20      | Buja B, Distanciadora, Rueda Trasera ..... | C-12          | 7       |
| Anillo B, Filtro Aire .....               | C-16          | 6       | Arandela, Posicionador .....                     | M-17          | 14      | Buje (B) .....                             | C-21          | 6       |
| Anillo de Retención .....                 | C-8           | 23      | Arandela, Presión, 6 mm .....                    | C-26          | 15      | Buje , Deslizadora Cadena .....            | C-21          | 7       |
| Anillo de Sellado .....                   | C-8           | 22      | Arandela, Sencilla, 5 mm .....                   | C-21          | 23      | Buje , Entalhada, 23 mm .....              | M-16          | 15      |
| Anillo Elastico .....                     | C-4           | 18      | Arandela, Sencilla, 6 mm .....                   | C-18          | 15      | Buje B, Horquilla Trasera .....            | C-21          | 5       |
| Anillo Elastico Internal, 24 .....        | M-7           | 19      | Arandela, Sencilla, 7 mm .....                   | C-18          | 14      | Buje Caja Faro .....                       | C-1           | 6       |
| Anillo Elastico, 32 mm .....              | C-21          | 24      | Arandela, Sencilla, 8 mm .....                   | C-17          | 8       | Buje Centrale Cadena Levas .....           | C-21          | 8       |
| Anillo Exterior, 32 mm .....              | M-15          | 6       | Arandela, Sencilla, 8 mm .....                   | C-19          | 20      | Buje Distanciadora, Eje Delantero .....    | C-10          | 5       |
| Anillo Tubo Manubrio .....                | C-5           | 9       | Arandela, Traba .....                            | C-6           | 6       | Buje Distanciadora, Rueda Trasera .....    | C-12          | 6       |
| Anillo, 20 mm .....                       | M-16          | 29      | Arandela, Traba, 22 x 27 x 0.8 .....             | M-16          | 22      | Buje Fijación .....                        | C-16          | 17      |
| Anillo, Pistón .....                      | C-8           | 12      | Arandela, Trava, 16 mm .....                     | M-7           | 2       | Buje Fijación .....                        | C-19          | 2       |
| Anillo, Refuerzo .....                    | C-8           | 7       | Arandela, Varilla Dirección .....                | C-5           | 16      | Buje Fijación .....                        | C-30          | 6       |
| Anillo, Retención .....                   | C-8           | 14      | Arandela, Vedação, 7 mm .....                    | M-6           | 17      | Buje Fijación Faro .....                   | C-1           | 9       |
| Arandela A, Entalhada, 20 mm .....        | M-16          | 27      | Arandella Sencilla, 16 mm .....                  | M-7           | 18      | Buje Lateral Rueda Trasera .....           | C-12          | 4       |
| Arandela C, .....                         | M-13          | 10      | Arandella Sencilla, 16.2 x 30 x 2.0 .....        | M-7           | 17      | Buje, 18 x 23 x 9.5 .....                  | M-16          | 4       |
| Arandela C, 8 mm .....                    | M-6           | 18      | Arandella Sencilla, 26 mm .....                  | M-11          | 6       | Buje, 22 x 25 x 10 .....                   | M-16          | 7       |
| Arandela Sencilla, 15 mm .....            | M-16          | 25      | Arbol de Levas .....                             | M-3           | 2       | Buje, 6,5 x 11 x 3 .....                   | C-19          | 6       |
| Arandela Sencilla, 17 mm .....            | M-16          | 26      | Arbol de Levas Escape .....                      | M-3           | 3       | Buje, 6,5 x 4 .....                        | C-7           | 2       |
| Arandela Sencilla, 18 mm .....            | M-16          | 20      | Asiento .....                                    | C-14          | 5       | Buje, 8 x 12 .....                         | C-13          | 20      |
| Arandela Sencilla, 22 x 21 x 1 .....      | M-16          | 24      | Asiento Brazo Freno Trasero .....                | C-11          | 4       | Buje, Entalhada 22 x 25 x 9 .....          | M-16          | 10      |
| Arandela Sencilla, 22 x 30 x 1.6 .....    | M-16          | 23      | Asiento Resorte .....                            | C-8           | 4       | Buje, Horquilla Delantera .....            | C-8           | 9       |
| Arandela Sencilla, 22,2 mm .....          | M-16          | 21      | Asiento, Resorte .....                           | M-3           | 10      | Buje, Horquilla Trasera .....              | C-21          | 11      |
| Arandela, 10 mm .....                     | M-2           | 10      | <b>B</b>   |               |         | Buje, Luz Intermitente Delantera .....     | C-24          | 8       |
| Arandela, 10 x 21 .....                   | M-11          | 7       | Barra Descansapie Izquierdo .....                | C-19          | 12      | Buje, Rueda Delantera .....                | C-10          | 4       |
| Arandela, 12,5 x 26 x 4.3 .....           | M-10          | 10      | Base Comp., Contacto .....                       | C-5           | 3       | Bujía de Encendido (CR8EH9) (NGK) .....    | M-2           | 18      |
| Arandela, 17 x 22 .....                   | C-20          | 11      | Base Luz Intermitente, Delantero Izquierda ..... | C-24          | 5       | Bujía de Encendido (CR9EH9) (NGK) .....    | M-2           | 18      |
| Arandela, 20 x 37 x 2 .....               | M-7           | 16      | Base Luz Intermitente, Trasera Derecha .....     | C-24          | 2       |  |               |         |
| Arandela, Acero .....                     | M-12          | 12      | Bateria (YTX7L-BS) .....                         | C-26          | 2       |  |               |         |
| Arandela, Descansapie .....               | C-19          | 14      |  |               |         |  |               |         |

# INDICE DEL NOMBRE DE LA PIEZA

| Descripción                           | Nº del Bloque | Ref. Nº | Descripción  | Nº del Bloque | Ref. Nº | Descripción  | Nº del Bloque | Ref. Nº |
|---------------------------------------|---------------|---------|--|---------------|---------|--|---------------|---------|
| <b>C</b>                              |               |         | Cojin Fijación Radiador.....                               | C-30          | 5       | Comp. Cilindro Izquierdo,<br>Externo Horquilla Delantera.....            | C-8           | 18      |
| Cable , Motor Arranque .....          | C-26          | 5       | Cojin Fijación Tapa Filtro Aire .....                      | C-16          | 8       | Comp. Obturador Tambor Cambio Velocidades.....                           | M-17          | 7       |
| Cable A .....                         | C-14          | 7       | Cojin Protector .....                                      | C-13          | 17      | Conductor Interior.....  | C-16          | 7       |
| Cable B .....                         | C-14          | 9       | Cojin Tapa Filtro Aire .....                               | C-14          | 16      | Copo, Filtro .....   | C-13          | 6       |
| Cable Batería .....                   | C-26          | 4       | Cojin Tapa Filtro Aire .....                               | C-15          | 3       | Copo, Filtro Combustible .....   | C-13          | 4       |
| Cable Comp., A Acelerador .....       | C-3           | 1       | Cojin Unidade C.D.I.....                                   | C-27          | 1       | Corona, Transmisión (37D).....   | C-12          | 2       |
| Cable Comp., A Afogador.....          | C-3           | 3       | Cojin, Caja Faro .....                                     | C-1           | 11      | Coxin, B Batería .....   | C-26          | 18      |
| Cable Comp., B Acelerador .....       | C-3           | 2       | Cojin, Delantero Tanque. ....                              | C-13          | 7       | Cubierta Palanca Izquierda.....  | C-3           | 16      |
| Cable Comp., Velocimetro.....         | C-2           | 8       | Cojin, Delantero.....                                      | C-13          | 11      | Cubierta , Terminal Batería .....  | C-26          | 19      |
| Cable Interior .....                  | C-2           | 9       | Cojin, Fijacion .....                                      | C-26          | 12      | Cubierta A Terminal .....  | M-12          | 9       |
| Cable Llave, Hex, 120 mm .....        | C-29          | 9       | Cojin, Fijación .....                                      | C-19          | 1       | Cubierta Acionador Embrague.....   | M-7           | 10      |
| Cable Tierra Batería.....             | C-26          | 9       | Cojin, Fijación .....                                      | C-25          | 5       | Cubierta Cilindro Maestro.....   | C-4           | 8       |
| Cable Traba Asiento .....             | C-14          | 3       | Cojin, Fijación .....                                      | M-1           | 4       | Cubierta Culata Cilindro .....   | M-1           | 1       |
| Cable, Motor Arranque .....           | M-12          | 7       | Cojin, Fijación Instrumentos.....                          | C-2           | 5       | Cubierta Engranaje Reducción .....                                       | M-9           | 3       |
| Cadena de Levas (126L).....           | M-4           | 1       | Cojin, Filtro Aceite.....                                  | M-6           | 6       | Cubierta Filtro Aceite .....   | M-6           | 2       |
| Cadena Levas (520-106LE).....         | C-21          | 2       | Cojin, Trasero Tanque .....                                | C-13          | 12      | Cubierta Lateral Derecha .....   | M-6           | 1       |
| Caja Engranaje Velocimetro .....      | C-10          | 9       | Cojinete Acero (NTN).....                                  | C-21          | 16      | Cubierta Lateral Derecha *Tipo 1*.....                                   | C-15          | 1       |
| Caja Faro .....                       | C-1           | 5       | Cojinete Acero Bolas, 28 x 76 x 18.....                    | M-14          | 6       | Cubierta Lateral Izquierda .....   | M-9           | 1       |
| Cáliper Delantero Derecho. ....       | C-9           | 15      | Cojinete Acero Bolas, 6002 .....                           | C-21          | 25      | Cubierta Lateral Izquierda *Tipo 1* .....                                | C-15          | 4       |
| Capa B.....                           | C-9           | 10      | Cojinete Acero Bolas, 6203U.....                           | C-12          | 17      | Cubierta Lateral Trasera Izquierda.....                                  | M-9           | 4       |
| Capa Perno , Sangria .....            | C-9           | 4       | Cojinete Acero Bolas, 6204UU.....                          | C-12          | 18      | Cubierta Superior Cadena.....  | C-21          | 1       |
| Capa Pino (NISSIN) .....              | C-9           | 9       | Cojinete Acero Bolas, 6302UU.....                          | C-10          | 17      | Cubierta Terminal Motor Arranque .....                                   | M-12          | 8       |
| Carburador Comp. (VEA2A A).....       | M-18          | 11      | Cojinete Acero Bolas, 6313 .....                           | M-15          | 5       | Cubierta Tuerca, Tubo Manubrio.....                                      | C-5           | 10      |
| Cárter Derecha Motor.....             | M-13          | 1       | Cojinete Acero Bolas, 6903 (NSK).....                      | M-7           | 20      | Cubierta, Centrale *NH-1* Negro .....                                    | C-14          | 14      |
| Cárter Izquierda Motor.....           | M-13          | 4       | Cojinete Acero de Bolas, 17 x 42 x 12 (NGK) .....          | M-16          | 33      | Cubierta, Centrale<br>*PB-314P* Azul Twister Perolizado.....             | C-14          | 14      |
| Chasis .....                          | C-28          | 1       | Cojinete Acero, 17 x 24 x 20.....                          | C-21          | 17      | Cubierta, Centrale *R-214C* Rojo Brava Candy .....                       | C-14          | 14      |
| Chaveta Media Luna, 25 x 14.....      | M-14          | 5       | Cojinete Acero, 62/22 (NGK) .....                          | M-16          | 30      | Cubretablero Trasero Derecho *NH-1* Negro.....                           | C-14          | 11      |
| Cigüenal.....                         | M-14          | 1       | Cojinete Acero, 6202 (NGK) .....                           | M-16          | 31      | Cubretablero Trasero Derecho<br>*PB-314P* Azul Twister Perolizado.....   | C-14          | 11      |
| Cilindro.....                         | M-5           | 1       | Cojinete Acero, 6204 (NGK) .....                           | M-16          | 32      | Cubretablero Trasero Derecho<br>*R-214C* Rojo Brava Candy .....          | C-14          | 11      |
| Cilindro Maestro Freno Delantero..... | C-4           | 6       | Cojinete Agujas, 26 x 31 x 24 (NTN) .....                  | M-11          | 8       | Cubretablero Trasero Izquierdo<br>*NH-1 Negro.....                       | C-14          | 12      |
| Cojin A Fijación Asiento .....        | C-14          | 6       | Cojinete Inferior Varilla Dirección (KOYO).....            | C-6           | 8       | Cubretablero Trasero Izquierdo<br>*PB-314P* Azul Twister Perolizado..... | C-14          | 12      |
| Cojin B Fijación Asiento .....        | C-14          | 8       | Cojinete Superior Varilla Dirección (KOYO).....            | C-6           | 7       | Cubretablero Trasero Izquierdo<br>*R-214C* Rojo Brava Candy .....        | C-14          | 11      |
| Cojin Cubierta Lateral.....           | C-14          | 13      | Cojinete, Aceros, 1010 (NTN).....                          | M-13          | 18      | Cubretablero Trasero Izquierdo<br>*NH-1 Negro.....                       | C-14          | 12      |
| Cojin Cubierta Trasera.....           | C-14          | 15      | Cojinete, Agujas, 10 x 14 x 10.....                        | M-9           | 13      | Cubretablero Trasero Izquierdo<br>*PB-314P* Azul Twister Perolizado..... | C-14          | 12      |
| Cojin Fijación .....                  | C-13          | 15      | Coletor, Carburador .....                                  | M-2           | 4       | Cubretablero Trasero Izquierdo<br>*R-214C* Rojo Brava Candy .....        | C-14          | 12      |
| Cojin Fijación Asiento .....          | C-14          | 10      | Comp Exterior Embrague .....                               | M-7           | 3       |  |               |         |
|                                       |               |         | Comp. Cilindro Derecho<br>Externo Horquilla Delantera..... | C-8           | 10      |  |               |         |

# INDICE DEL NOMBRE DE LA PIEZA

| Descripción   | Nº del Bloque | Ref. Nº | Descripción                                  | Nº del Bloque | Ref. Nº | Descripción  | Nº del Bloque | Ref. Nº |
|---|---------------|---------|--|---------------|---------|--|---------------|---------|
| <b>D</b>  |               |         | Empaquetadura, Cubierta Culata Cilindro..... | M-2           | 3       | Espejo Retrovisor Izquierdo.....                             | C-3           | 20      |
|   |               |         | Engranaje Arranque (12D/12D).....            | M-11          | 4       | Espejo, Freno Trasero<br>*NH-109MS* Plata Shot Metalico..... | C-11          | 2       |
| Deslizador Cadena Levas .....                         | C-21          | 9       | Engranaje Bomba de Aceite (30D).....         | M-8           | 2       | Espiga Acionadora Embrague .....                             | M-7           | 11      |
| Diafragma .....                                       | C-4           | 10      | Engranaje Principal 2a (17D).....            | M-16          | 5       | Espiga Descansapie.....                                      | C-19          | 10      |
| Diodo Comp., Tres Pólos (SUMITOMO).....               | C-27          | 7       | Engranaje Principal 3a & 4a (21/24D).....    | M-16          | 8       | Espiga Descansapie.....                                      | C-19          | 11      |
| Disco Freno Delantero .....                           | C-10          | 12      | Engranaje Principal 5a (26D).....            | M-16          | 12      | Espiga Perno, A.....   | C-9           | 7       |
| Disco Fricción Embrague .....                         | M-7           | 6       | Engranaje Principal 6a (27D).....            | M-16          | 14      | Espiga, 10 x 12.....   | M-8           | 10      |
| Disco Fricción Embrague .....                         | M-7           | 7       | Engranaje Reducción Arranque (69D/20D).....  | M-11          | 3       | Espiga, 10 x 12.....   | C-30          | 11      |
| <b>E</b>  |               |         | Engranaje Secundaria (36D).....              | M-16          | 3       | Espiga, 12 x 20.....   | M-2           | 16      |
|   |               |         | Engranaje Secundaria 3a (28D).....           | M-16          | 9       | Espiga, 12 x 20.....   | M-5           | 4       |
|   |               |         | Engranaje Secundaria 4a (26D).....           | M-16          | 11      | Espiga, 8 x 14.....  | M-2           | 15      |
| Eje Cambio Velocidades .....                          | M-17          | 9       | Engranaje Secundaria 5a (24).....            | M-16          | 13      | Espiga, 8 x 14.....  | M-6           | 22      |
| Eje Engranaje Arranque.....                           | M-11          | 5       | Engranaje Secundaria 6a (22D).....           | M-16          | 16      | Espiga, 8 x 14.....  | M-8           | 9       |
| Eje Estante Principal .....                           | C-20          | 5       | Engranaje Velocimetro.....                   | C-10          | 10      | Espiga, 8 x 14.....  | M-9           | 17      |
| Eje Guía .....  | M-17          | 4       | Engranaje, Balanceador (34D).....            | M-15          | 2       | Espiga, 8 x 14.....  | M-13          | 21      |
| Eje Principal Transmisión.....                        | M-16          | 1       | Engranaje, Primaria (20D).....               | M-7           | 13      | Espiga, Eje Cambio Velocidades.....                          | M-17          | 12      |
| Eje Rueda Delantera.....                              | C-10          | 3       | Engrenaje Secundaria 2a (32D).....           | M-16          | 6       | Espiga, Guía, 4 x 6.5.....                                   | M-8           | 11      |
| Eje Rueda Trasera .....                               | C-12          | 3       | Ens Barra Descansapie.....                   | C-19          | 8       | Espiga, Pistón.....  | M-14          | 4       |
| Eje Secundario.....                                   | M-16          | 2       | Ens Base Luz Trasera.....                    | C-25          | 1       | Estante Lateral.....   | C-20          | 6       |
| Elemento, Filtro Aceite.....                          | M-6           | 5       | Ens Bocina,, (Grave).....                    | C-27          | 9       | Estante Principal.....                                       | C-20          | 2       |
| Elemento, Filtro Aire.....                            | C-16          | 2       | Ens Cable Embrague.....                      | C-3           | 5       | Etiqueta.....  | C-31          | 1       |
| Emblema, Interruptor.....                             | C-2           | 1       | Ens Cilindro Maestro.....                    | C-4           | 12      | Etiqueta, Ajuste Cadena Levas.....                           | C-31          | 5       |
| Embrague, Unidireccional.....                         | M-11          | 2       | Ens Eje Balanceador.....                     | M-15          | 1       | Etiqueta, Cadena Levas.....                                  | C-31          | 4       |
| Embrague Arranque (60D).....                          | M-11          | 1       | Ens Empaquetadura.....                       | M-18          | 1       | Etiqueta, Identificación.....                                | C-31          | 2       |
| Embrague, Centrale.....                               | M-7           | 5       | Ens Estator.....                             | M-10          | 2       | Etiqueta, Precaución.....                                    | C-31          | 6       |
| Empaquetadura Cáster.....                             | M-13          | 3       | Ens Generador.....                           | M-10          | 1       | Etiqueta, Precaución Abastecimento.....                      | C-31          | 7       |
| Empaquetadura Cubierta Culata Cilindro.....           | M-1           | 2       | Ens Instrumentos.....                        | C-2           | 2       | Etiqueta, Precaución Neumatico.....                          | C-31          | 3       |
| Empaquetadura Cubierta Lateral Derecha.....           | M-6           | 4       | Ens Interruptor Estante Lateral.....         | C-20          | 1       | <b>F</b>   |               |         |
| Empaquetadura Cubierta Lateral Trasera Izquierda..... | M-9           | 5       | Ens Llave.....                               | C-5           | 1       | Flange Comp., Rueda Trasera.....                             | C-12          | 5       |
| Empaquetadura de Escape.....                          | C-17          | 2       | Ens Rueda Delantera.....                     | C-10          | 6       | Franja, Protector *Tipo 1*.....                              | C-32          | 4       |
| Empaquetadura Goma.....                               | M-8           | 8       | Ens Rueda Trasera.....                       | C-12          | 8       | Franja Cubierta Lateral *Tipo 1*.....                        | C-32          | 6       |
| Empaquetadura Luz Trasera.....                        | C-25          | 3       | Ens Supresor Ruidos.....                     | C-27          | 4       | Franja Cubretablero Centrale Trasero *Tipo 1*.....           | C-32          | 5       |
| Empaquetadura Silenciador de Escape.....              | C-17          | 1       | Ens Tubo Manubrio.....                       | C-5           | 5       | Franja Derecha Tanque *Tipo 1*.....                          | C-32          | 1       |
| Empaquetadura Tapa Tanque Combustible.....            | C-13          | 1       | Ens Válvula Flotador.....                    | M-18          | 16      | Franja Derecha Tanque *Tipo 2*.....                          | C-32          | 1       |
| Empaquetadura Tensionador Cadena Levas.....           | M-4           | 4       | Ens, Escobilla.....                          | M-12          | 2       | Franja Derecha Tanque *Tipo 3*.....                          | C-32          | 1       |
| Empaquetadura, Cilindro.....                          | M-5           | 2       | Ens, Cubierta Culata Cilindro.....           | M-2           | 1       |  |               |         |
| Empaquetadura, Colector, Carburador.....              | M-2           | 6       | Espaciador Resorte.....                      | C-8           | 3       |  |               |         |
|   |               |         | Espejo Retrovisor Derecho.....               | C-3           | 19      |  |               |         |

# INDICE DEL NOMBRE DE LA PIEZA

| Descripción                           | Nº del Bloque | Ref. Nº | Descripción                            | Nº del Bloque | Ref. Nº | Descripción              | Nº del Bloque | Ref. Nº |
|---------------------------------------|---------------|---------|--|---------------|---------|--------------------------|---------------|---------|
| Franja Izquierda Tanque *Tipo 1*      | C-32          | 2       | Guia Cadena Levas                      | M-9           | 2       | Junción                  | M-18          | 20      |
| Franja Izquierda Tanque *Tipo 2*      | C-32          | 2       | Guia Exterior Embrague                 | M-7           | 4       | Junción B, Brazo Freno   | C-18          | 18      |
| Franja Izquierda Tanque *Tipo 3*      | C-32          | 2       | Guia Interruptor Neutro                | M-13          | 9       | Junción Brazo Freno      | C-18          | 9       |
| Franja, Horquilla Trasera             | C-32          | 7       | Guia Válvula, Admision (O.S.)          | M-2           | 2       |                          |               |         |
| Franja, Tanque Combustible *Tipo 1*   | C-32          | 3       | Guia, Tubo                             | C-19          | 3       | <b>L</b>                 |               |         |
| Fusible (15A)                         | C-27          | 18      |  |               |         | Lamina, Pulsador (1.200) | M-3           | 12      |
| Fusible (20A)                         | C-26          | 17      | <b>H</b>                               |               |         | Lamina, Pulsador (1.225) | M-3           | 12      |
| Fusible(10A)                          | C-27          | 17      | Herramientas                           | C-29          | 1       | Lamina, Pulsador (1.250) | M-3           | 12      |
| <b>G</b>                              |               |         | Horquilla Centrale                     | M-17          | 2       | Lamina, Pulsador (1.275) | M-3           | 12      |
| Goma A, Tanque Combustible            | C-13          | 8       | Horquilla Delantera Derecha            | C-8           | 1       | Lamina, Pulsador (1.300) | M-3           | 12      |
| Goma B Tubo Manubrio                  | C-5           | 8       | Horquilla Delantera Izquierda          | C-8           | 17      | Lamina, Pulsador (1.325) | M-3           | 12      |
| Goma B, Tanque Combustible            | C-13          | 9       | Horquilla Derecha                      | M-17          | 1       | Lamina, Pulsador (1.350) | M-3           | 12      |
| Goma Descansapie                      | C-19          | 7       | Horquilla Izquierda                    | M-17          | 3       | Lamina, Pulsador (1.375) | M-3           | 12      |
| Goma Faro                             | C-1           | 3       | Horquilla Trasera                      | C-21          | 10      | Lamina, Pulsador (1.400) | M-3           | 12      |
| Goma Limitadora Estante Principal     | C-20          | 4       |  |               |         | Lamina, Pulsador (1.425) | M-3           | 12      |
| Goma Soporte Descansapie              | C-19          | 5       | <b>I</b>                               |               |         | Lamina, Pulsador (1.450) | M-3           | 12      |
| Goma, Pedal Cambio                    | C-18          | 5       | Indicador, Filtro Aceite               | M-6           | 10      | Lamina, Pulsador (1.475) | M-3           | 12      |
| Grade Cubierta Lateral Derecha        | C-15          | 2       | Indicador, Freno Trasero               | C-11          | 5       | Lamina, Pulsador (1.500) | M-3           | 12      |
| Grade Cubierta Lateral Izquierda      | C-15          | 5       | Interruptor Comp. Neutro (TEC)         | M-13          | 8       | Lamina, Pulsador (1.525) | M-3           | 12      |
| Grapa Circular Exterior, 14 mm        | M-17          | 16      | Interruptor Comp., Palanca Delantera   | C-3           | 10      | Lamina, Pulsador (1.550) | M-3           | 12      |
| Grapa Circular Externa, 22 mm         | M-16          | 28      | Interruptor Delantero Freno            | C-4           | 1       | Lamina, Pulsador (1.575) | M-3           | 12      |
| Grapa Espiga Pistón, 17 mm            | M-14          | 7       | Interruptor Freno Trasero              | C-18          | 6       | Lamina, Pulsador (1.600) | M-3           | 12      |
| Grifo Combustible                     | C-13          | 2       | Interruptor Freno Trasero              | C-18          | 6       | Lamina, Pulsador (1.625) | M-3           | 12      |
| Guarda Polvo Pistón                   | C-9           | 1       | Interruptor Ignición Traba             | C-5           | 2       | Lamina, Pulsador (1.650) | M-3           | 12      |
| Guarda Polvo Varilla Dirección        | C-6           | 2       | Interruptor, Emergencia e Partida      | C-3           | 6       | Lamina, Pulsador (1.675) | M-3           | 12      |
| Guarda Polvo Varilla Dirección (ARAI) | C-6           | 1       | Interruptor, Magnetico Arranque        | C-26          | 10      | Lamina, Pulsador (1.700) | M-3           | 12      |
| Guardapolvo, Brazo Freno (NOK)        | C-11          | 8       | Interruptor, Sinalizador               | C-3           | 7       | Lamina, Pulsador (1.725) | M-3           | 12      |
| Guardapolvo, 17 x 24 x 5 (ARAI)       | C-21          | 19      |  |               |         | Lamina, Pulsador (1.750) | M-3           | 12      |
| Guardapolvo, 22 x 29 x 4 (ARAI)       | C-21          | 20      | <b>J</b>                               |               |         | Lamina, Pulsador (1.775) | M-3           | 12      |
| Guardapolvo, 22 x 42 x 7 (ARAI)       | C-10          | 15      | Juego Camara Flotador                  | M-18          | 4       | Lamina, Pulsador (1.800) | M-3           | 12      |
| Guardapolvo, 30 x 47 x 8              | C-12          | 14      | Juego Flotador                         | M-18          | 3       | Lamina, Pulsador (1.825) | M-3           | 12      |
| Guardapolvo, 40 x 50 x 5 (ARAI)       | C-10          | 16      | Juego, Aguja                           | M-18          | 2       | Lamina, Pulsador (1.850) | M-3           | 12      |
| Guia A Cadena Levas                   | M-4           | 5       | Juego, Segmento Pistón (0,25)          | M-14          | 2       | Lamina, Pulsador (1.875) | M-3           | 12      |
| Guia B Cadena Levas                   | M-4           | 6       | Juego, Segmento Pistón (0,50)          | M-14          | 2       | Lamina, Pulsador (1.900) | M-3           | 12      |
| Guia Cable                            | C-7           | 1       | Juego, Segmento Pistón (STD.) (NIPPON) | M-14          | 2       | Lamina, Pulsador (1.925) | M-3           | 12      |
|                                       |               |         |  |               |         | Lamina, Pulsador (1.950) | M-3           | 12      |

# INDICE DEL NOMBRE DE LA PIEZA

| Descripción                   | Nº del Bloque | Ref. Nº | Descripción                                    | Nº del Bloque | Ref. Nº | Descripción  | Nº del Bloque | Ref. Nº |
|-------------------------------|---------------|---------|--|---------------|---------|--|---------------|---------|
| Lamina, Pulsador (1.975)..... | M-3           | 12      | Lampara Faro (12V 35/35W).....                 | C-1           | 4       | <b>P</b>   |               |         |
| Lamina, Pulsador (2.000)..... | M-3           | 12      | Lampara Luz Intermitente (12V 15W).....        | C-24          | 10      |  |               |         |
| Lamina, Pulsador (2.025)..... | M-3           | 12      | Lampara Luz Trasera (STANLEY) (12V 21/5W)..... | C-25          | 4       | Palanca Comp., Embrague .....                                  | M-6           | 11      |
| Lamina, Pulsador (2.050)..... | M-3           | 12      | Lente Comp., Luz Trasera .....                 | C-25          | 2       | Palanca Derecha .....  | C-3           | 13      |
| Lamina, Pulsador (2.075)..... | M-3           | 12      | Lente Luz Intermitente .....                   | C-24          | 3       | Palanca Derecha .....  | C-4           | 13      |
| Lamina, Pulsador (2.100)..... | M-3           | 12      | Leva Cambio Velocidades.....                   | M-17          | 6       | Palanca Izquierda.....   | C-3           | 17      |
| Lamina, Pulsador (2.125)..... | M-3           | 12      | Llave Bujia, 16.5 .....                        | C-29          | 3       | Palanca, Afogador .....  | C-3           | 4       |
| Lamina, Pulsador (2.150)..... | M-3           | 12      | Llave Fenda .....                              | C-29          | 6       | Parafango Delantero *NH-1* Negro.....                          | C-7           | 3       |
| Lamina, Pulsador (2.175)..... | M-3           | 12      | Llave Hex, 24 mm .....                         | C-29          | 4       | Parafango Delantero<br>*PB-314P* Azul Twister Perolizado ..... | C-7           | 3       |
| Lamina, Pulsador (2.200)..... | M-3           | 12      | Llave Phillips .....                           | C-29          | 5       | Parafango Delantero *R-214C* Rojo Brava Candy..                | C-7           | 3       |
| Lamina, Pulsador (2.225)..... | M-3           | 12      | Llave(Tipo 1) .....                            | C-5           | 4       | Parafango Trasero .....  | C-23          | 1       |
| Lamina, Pulsador (2.250)..... | M-3           | 12      | Llave, Boca, 10 x 12 .....                     | C-29          | 7       | Pasador Aletas, 2,0 x 15 .....                                 | C-18          | 16      |
| Lamina, Pulsador (2.275)..... | M-3           | 12      | Llave, Boca, 14 x 17 .....                     | C-29          | 8       | Pasador Aletas, 2,0 x 15 .....                                 | C-19          | 21      |
| Lamina, Pulsador (2.300)..... | M-3           | 12      | Luz Intermitente Delantera Derecha.....        | C-24          | 1       | Pasador Aletas, 3,0 x 25.....                                  | C-20          | 12      |
| Lamina, Pulsador (2.325)..... | M-3           | 12      | Luz Intermitente Delantera Izquierda .....     | C-24          | 4       | Pasador Valvulas .....   | M-3           | 11      |
| Lamina, Pulsador (2.350)..... | M-3           | 12      | Luz Intermitente Trasera Derecha .....         | C-24          | 7       | Pastilla, Freno Delantero .....                                | C-9           | 2       |
| Lamina, Pulsador (2.375)..... | M-3           | 12      | Luz Intermitente Trasera Izquierda .....       | C-24          | 9       | Pedal, Cambio .....  | C-18          | 1       |
| Lamina, Pulsador (2.400)..... | M-3           | 12      | <b>M</b>                                       |               |         | Pedal, Freno Trasero .....                                     | C-18          | 10      |
| Lamina, Pulsador (2.425)..... | M-3           | 12      |  |               |         | Perno.....   | C-14          | 17      |
| Lamina, Pulsador (2.450)..... | M-3           | 12      |  |               |         | Perno Articulación Estante Lateral.....                        | C-20          | 8       |
| Lamina, Pulsador (2.475)..... | M-3           | 12      |  |               |         | Perno Casquillo, 8mm.....                                      | C-8           | 20      |
| Lamina, Pulsador (2.500)..... | M-3           | 12      |  |               |         | Perno Especial Flange, 8 x 22 .....                            | C-1           | 14      |
| Lamina, Pulsador (2.525)..... | M-3           | 12      | Malla Filtro Combustible .....                 | C-13          | 3       | Perno Especial, 6 x 8 .....                                    | C-13          | 21      |
| Lamina, Pulsador (2.550)..... | M-3           | 12      | Malla, Filtro Aceite .....                     | M-13          | 5       | Perno Fijacion Interruptor .....                               | C-5           | 12      |
| Lamina, Pulsador (2.575)..... | M-3           | 12      | Manguera A Aceite .....                        | C-30          | 1       | Perno Horquilla Trasera .....                                  | C-21          | 14      |
| Lamina, Pulsador (2.600)..... | M-3           | 12      | Manguera B Aceite .....                        | C-30          | 2       | Perno Limitador Eje Tensor.....                                | M-10          | 9       |
| Lamina, Pulsador (2.625)..... | M-3           | 12      | Manguera, Freno Delantero .....                | C-4           | 2       | Perno Posicionador.....  | M-17          | 13      |
| Lamina, Pulsador (2.650)..... | M-3           | 12      | Manopla Izquierda.....                         | C-3           | 14      | Perno, 6 x 20.....   | C-14          | 18      |
| Lamina, Pulsador (2.675)..... | M-3           | 12      | Medidor, Combustible .....                     | C-13          | 14      | Perno, 6 x 40.....   | C-5           | 14      |
| Lamina, Pulsador (2.700)..... | M-3           | 12      | Motor Arranque.....                            | M-12          | 1       | Perno, 8 x 45.....   | C-8           | 19      |
| Lamina, Pulsador (2.725)..... | M-3           | 12      | <b>N</b>                                       |               |         | Perno, Aceite, 10 x 22.....                                    | C-4           | 16      |
| Lamina, Pulsador (2.750)..... | M-3           | 12      |  |               |         | Perno, Ajuste.....   | C-3           | 18      |
| Lamina, Pulsador (2.775)..... | M-3           | 12      |  |               |         | Perno, Allen, 5 x 14.....                                      | M-10          | 8       |
| Lamina, Pulsador (2.800)..... | M-3           | 12      |  |               |         | Perno, Allen, 6 mm.....  | M-10          | 7       |
| Lamina, Pulsador (2.825)..... | M-3           | 12      |  |               |         | Perno, Allen, 6 x 15.....                                      | M-10          | 6       |
| Lamina, Pulsador (2.850)..... | M-3           | 12      | Neumatico Delantero.(PIRELLI).....             | C-10          | 8       | Perno, Arandela, 4 x 10 .....                                  | M-18          | 27      |
| Lamina, Pulsador (2.875)..... | M-3           | 12      | Neumatico Trasero. (PIRELLI) .....             | C-12          | 10      | Perno, Arandela, 4 x 12 .....                                  | C-4           | 20      |
| Lamina, Pulsador (2.900)..... | M-3           | 12      |  |               |         |  |               |         |

## INDICE DEL NOMBRE DE LA PIEZA

| Descripción                                      | Nº del Bloque | Ref. Nº | Descripción                        | Nº del Bloque | Ref. Nº | Descripción                        | Nº del Bloque | Ref. Nº |
|--|---------------|---------|------------------------------------|---------------|---------|------------------------------------|---------------|---------|
| Perno, Arandela, 5 x 16 .....                    | C-1           | 15      | Perno, Flange, 6 mm.....           | C-26          | 13      | Perno, Flange, 6 x 55 (NSHF) ..... | M-13          | 13      |
| Perno, Arandela, 5 x 16 .....                    | C-16          | 21      | Perno, Flange, 6 x 10.....         | C-26          | 16      | Perno, Flange, 6 x 65 (NSHF) ..... | M-6           | 16      |
| Perno, Arandela, 5 x 20 .....                    | C-3           | 26      | Perno, Flange, 6 x 12.....         | C-1           | 16      | Perno, Flange, 6 x 65 (NSHF) ..... | M-9           | 10      |
| Perno, Arandela, 5 x 28 .....                    | C-3           | 27      | Perno, Flange, 6 x 12.....         | C-14          | 21      | Perno, Flange, 6 x 70 (NSHF) ..... | M-13          | 14      |
| Perno, Arandela, 5 x 45 .....                    | C-3           | 28      | Perno, Flange, 6 x 12.....         | C-18          | 20      | Perno, Flange, 6 x 80 (NSHF) ..... | M-8           | 7       |
| Perno, Articulación Palanca.....                 | C-3           | 21      | Perno, Flange, 6 x 130.....        | M-2           | 17      | Perno, Flange, 6 x 90 (NSHF) ..... | M-13          | 15      |
| Perno, Cubierta Culata Cilindro .....            | M-1           | 3       | Perno, Flange, 6 x 14.....         | C-4           | 14      | Perno, Flange, 7 x 25.....         | M-6           | 9       |
| Perno, Disco Freno Delantero, 8 x 24.....        | C-10          | 13      | Perno, Flange, 6 x 14.....         | C-16          | 26      | Perno, Flange, 8 x 12.....         | C-27          | 16      |
| Perno, Disco Freno Delantero, 8 x 24.....        | C-10          | 13      | Perno, Flange, 6 x 16.....         | M-4           | 10      | Perno, Flange, 8 x 14.....         | C-2           | 16      |
| Perno, Disco Freno Delantero, 8 x 24 (SAGA)..... | C-10          | 13      | Perno, Flange, 6 x 16.....         | M-8           | 12      | Perno, Flange, 8 x 16.....         | C-28          | 9       |
| Perno, Disco, 8 x 24.....                        | C-10          | 13      | Perno, Flange, 6 x 16.....         | C-19          | 22      | Perno, Flange, 8 x 20.....         | C-28          | 10      |
| Perno, Dreno, 12 x 15.....                       | M-13          | 16      | Perno, Flange, 6 x 16 (NSHF).....  | M-4           | 7       | Perno, Flange, 8 x 24.....         | M-6           | 8       |
| Perno, Especial, 6 x 16.....                     | C-20          | 9       | Perno, Flange, 6 x 16 (NSHF).....  | M-6           | 13      | Perno, Flange, 8 x 25.....         | C-9           | 17      |
| Perno, Especial, 6 x 8.....                      | C-15          | 7       | Perno, Flange, 6 x 16 (NSHF).....  | M-9           | 6       | Perno, Flange, 8 x 25.....         | C-13          | 28      |
| Perno, Especial, 6 x 8.....                      | C-24          | 12      | Perno, Flange, 6 x 16 (NSHF).....  | C-30          | 7       | Perno, Flange, 8 x 28.....         | C-18          | 22      |
| Perno, Fijación .....                            | M-12          | 4       | Perno, Flange, 6 x 16 (NSHF) ..... | M-13          | 11      | Perno, Flange, 8 x 28.....         | C-19          | 23      |
| Perno, Fijación .....                            | M-16          | 19      | Perno, Flange, 6 x 20.....         | M-17          | 17      | Perno, Flange, 8 x 36.....         | C-5           | 13      |
| Perno, Fijación .....                            | C-15          | 6       | Perno, Flange, 6 x 20.....         | C-18          | 21      | Perno, Flange, 8 x 40.....         | C-5           | 20      |
| Perno, Fijación, (PO) 4 x 16.....                | C-2           | 13      | Perno, Flange, 6 x 20.....         | C-27          | 15      | Perno, Flange, 8 x 45.....         | C-17          | 9       |
| Perno, Fijación, 3 x 16 .....                    | C-5           | 18      | Perno, Flange, 6 x 20.....         | C-30          | 12      | Perno, Flange, 8 x 55.....         | C-28          | 11      |
| Perno, Fijación, 3 x 8 .....                     | C-3           | 29      | Perno, Flange, 6 x 22.....         | M-7           | 22      | Perno, Flange, 8 x 65.....         | C-28          | 12      |
| Perno, Fijación, 4 x 12 .....                    | C-13          | 24      | Perno, Flange, 6 x 22.....         | C-4           | 22      | Perno, Hex ., 5 x 20 .....         | C-27          | 14      |
| Perno, Fijación, 4 x 12 .....                    | C-14          | 20      | Perno, Flange, 6 x 22 (NSHF) ..... | M-8           | 5       | Perno, Hex., .. 6 x 25 .....       | C-19          | 16      |
| Perno, Fijación, 4 x 12 .....                    | C-15          | 8       | Perno, Flange, 6 x 25.....         | C-16          | 25      | Perno, Hex., 6 x 12 .....          | C-19          | 17      |
| Perno, Fijación, 4 x 12 .....                    | C-24          | 13      | Perno, Flange, 6 x 25 (NSHF).....  | M-2           | 7       | Perno, Horquilla .....             | C-8           | 15      |
| Perno, Fijación, 4 x 25 .....                    | C-25          | 9       | Perno, Flange, 6 x 25 (NSHF).....  | M-9           | 7       | Perno, Juego.....                  | M-18          | 5       |
| Perno, Fijación, 5 x 16 .....                    | C-16          | 22      | Perno, Flange, 6 x 25 (NSHF).....  | C-7           | 5       | Perno, Juego.....                  | M-18          | 6       |
| Perno, Flange, 10 x 110.....                     | C-28          | 15      | Perno, Flange, 6 x 25 (NSHF).....  | C-17          | 5       | Perno, Palanca.....                | C-4           | 15      |
| Perno, Flange, 10 x 150.....                     | C-28          | 16      | Perno, Flange, 6 x 28 (NSHF).....  | M-6           | 14      | Perno, Sangría .....               | C-9           | 3       |
| Perno, Flange, 10 x 35.....                      | C-6           | 9       | Perno, Flange, 6 x 28 (NSHF).....  | M-12          | 10      | Perno-Arandela, 6 x 25.....        | C-30          | 10      |
| Perno, Flange, 10 x 48.....                      | C-22          | 3       | Perno, Flange, 6 x 32 (NSHF).....  | M-9           | 8       | Peso B, Tubo Manubrio.....         | C-5           | 7       |
| Perno, Flange, 10 x 55.....                      | C-28          | 13      | Perno, Flange, 6 x 35 (NSHF).....  | M-8           | 6       | Peso, Balancero (10G) .....        | C-10          | 1       |
| Perno, Flange, 10 x 57.....                      | C-22          | 2       | Perno, Flange, 6 x 35 (NSHF).....  | M-9           | 9       | Peso, Balancero (10G) .....        | C-12          | 9       |
| Perno, Flange, 10 x 70.....                      | C-28          | 14      | Perno, Flange, 6 x 35 (NSHF).....  | M-13          | 12      | Peso, Balancero (20G) .....        | C-10          | 1       |
| Perno, Flange, 12 x 45.....                      | M-10          | 5       | Perno, Flange, 6 x 38.....         | C-11          | 11      | Peso, Balancero (20G) .....        | C-12          | 9       |
| Perno, Flange, 6 mm.....                         | C-21          | 12      | Perno, Flange, 6 x 40.....         | M-2           | 8       | Peso, Balancero (30G) .....        | C-10          | 1       |
| Perno, Flange, 6 mm.....                         | C-23          | 4       | Perno, Flange, 6 x 40 (NSHF) ..... | M-6           | 15      | Peso, Balancero (30G) .....        | C-12          | 9       |



# INDICE DEL NOMBRE DE LA PIEZA

| Descripción                                    | Nº del Bloque | Ref. Nº | Descripción                                    | Nº del Bloque | Ref. Nº | Descripción                                      | Nº del Bloque | Ref. Nº |
|--|---------------|---------|--|---------------|---------|--|---------------|---------|
| Sello de Aceite, 10 x 2.6 (ARAI) .....         | C-30          | 9       | Soporte, Batería .....                         | C-26          | 1       | Tornillo Alomado, 6 x 6 .....                    | M-4           | 8       |
| Sello de Aceite, 12 x 18 x 5 (ARAI).....       | M-6           | 19      | Soporte, Luz Intermitente Trasera .....        | C-24          | 11      | Traba, Asiento.....                              | C-14          | 1       |
| Sello de Aceite, 13.8 x 2.5.....               | M-9           | 14      | Soporte, Parafango Delantero .....             | C-7           | 4       | Traba, Engranaje Velocímetro .....               | C-10          | 7       |
| Sello de Aceite, 14 x 22 x 5 .....             | M-7           | 21      | Soporte, Traba Asiento .....                   | C-14          | 4       | Tubo.....  | M-18          | 15      |
| Sello de Aceite, 14 x 28 x 7 (ARAI).....       | M-17          | 15      | Suporte Interruptor, Magnetico Arranque.....   | C-26          | 11      | Tubo.....  | M-18          | 22      |
| Sello de Aceite, 18 x 3 .....                  | M-6           | 21      | Surtidor Lento, #45 .....                      | M-18          | 34      | Tubo.....  | M-18          | 23      |
| Sello de Aceite, 21.5 x 36 x 8 .....           | M-16          | 34      | Surtidor Principal, #145 .....                 | M-18          | 33      | Tubo Aceite.....                                 | M-6           | 3       |
| Sello de Aceite, 22 x 32 x 5 .....             | C-21          | 18      |  |               |         | Tubo Comp., Delantero .....                      | C-8           | 5       |
| Sello de Aceite, 24.4 x 3.1 (ARAI) .....       | M-12          | 13      | <b>T</b>                                       |               |         | Tubo Comp., Trasero.....                         | C-28          | 6       |
| Sello de Aceite, 3 x 70.....                   | M-9           | 15      |  |               |         | Tubo Empuñadura .....                            | C-3           | 12      |
| Sello de Aceite, 30 mm.....                    | M-9           | 16      | Tambor Cambio Velocidades .....                | M-17          | 5       | Tubo Silenciador de Escape .....                 | C-17          | 4       |
| Sello de Aceite, 37 x 2.4 .....                | M-2           | 12      | Tanque Combustible *NH-1* Negro .....          | C-13          | 10      | Tubo, 3.5 x 130 (95005-35001-20M) .....          | M-18          | 30      |
| Sello de Aceite, 54 x 2 .....                  | C-12          | 15      | Tanque Combustible                             |               |         | Tubo, 4.5 x 75 (95005-45001-50M) .....           | M-18          | 31      |
| Sello de Aceite, 54 x 2.4 (ARAI) .....         | M-6           | 20      | *PB-314P* Azul Twister Perolizado.....         | C-13          | 10      | Tubo, 5 x 340 (95005-50001-50M) .....            | M-18          | 32      |
| Sello de Aceite, 6.8 x 1.9 .....               | C-2           | 11      | Tanque Combustible *R-214C* Rojo Brava Candy . | C-13          | 10      | Tubo, Combustible, 5.3 x 185 (95001-55001-60M) . | C-13          | 26      |
| Sello de Aceite, 9.8 x 1.9 .....               | C-30          | 8       | Tapa .....                                     | C-4           | 5       | Tubo, Conexión Filtro Aire .....                 | C-16          | 9       |
| Sello Horquilla Delantera .....                | C-8           | 16      | Tapa A, Magnetico Arranque .....               | C-26          | 7       | Tubo, Resorte Freno Trasero .....                | C-18          | 12      |
| Sello Inferior Aceite .....                    | C-8           | 11      | Tapa B, Interruptor Magnetico.....             | C-26          | 8       | Tubo, Respiradero .....                          | C-16          | 12      |
| Sello Vastago Válvulas (NOK) .....             | M-3           | 1       | Tapa Comp.....                                 | M-18          | 12      | Tubo, Vinil, 8 x 12 x 310 (95003-23001-60M)..... | C-16          | 24      |
| Sensor, Velocidade.....                        | C-2           | 7       | Tapa Filtro Aire.....                          | C-16          | 3       | Tucho, Válvula .....                             | M-3           | 6       |
| Silenciador de Escape.....                     | C-17          | 3       | Tapa Inferior.....                             | C-2           | 3       | Tuerca.....                                      | C-9           | 13      |
| Soporte B2 Superior Tubo Manubrio              |               |         | Tapa Inferior Filtro Aire .....                | C-16          | 1       | Tuerca , 16 mm .....                             | M-7           | 14      |
| *NH-109* Plata.....                            | C-5           | 19      | Tapa Motor Arranque.....                       | C-26          | 6       | Tuerca Ajustadora Freno .....                    | C-18          | 19      |
| Soporte Cáliper Delantero Derecho. ....        | C-9           | 16      | Tapa Pedal Cambio .....                        | C-18          | 4       | Tuerca B, Superior Varilla Dirección.....        | C-6           | 5       |
| Soporte Cilindro Maestro .....                 | C-3           | 11      | Tapa Tanque Combustible .....                  | C-13          | 13      | Tuerca Derecha Faro .....                        | C-1           | 7       |
| Soporte Cilindro Maestro .....                 | C-4           | 9       | Tapa, 14 mm .....                              | M-9           | 11      | Tuerca Fijación .....                            | C-3           | 23      |
| Soporte Comp., Faro .....                      | C-1           | 10      | Tapa, 30 mm .....                              | M-9           | 12      | Tuerca Fijación Traba .....                      | C-2           | 10      |
| Soporte Derecho Descansapie .....              | C-19          | 4       | Tapa, Filtro Aire.....                         | C-16          | 4       | Tuerca Hex., 5 mm .....                          | C-2           | 14      |
| Soporte Derecho, Caja Faro .....               | C-1           | 12      | Tensionador Cadena Levas.....                  | M-4           | 2       | Tuerca Hex., 6 mm .....                          | C-19          | 18      |
| Soporte Descansapie Izquierdo .....            | C-19          | 13      | Tornillo ,Alomado, 4 x 14 .....                | M-18          | 25      | Tuerca Hex., 6 mm .....                          | C-26          | 14      |
| Soporte Escobillas .....                       | M-12          | 5       | Tornillo ,Alomado, 4 x 8 .....                 | M-18          | 24      | Tuerca Hex., 8 mm .....                          | C-17          | 6       |
| Soporte Instrumentos.....                      | C-2           | 4       | Tornillo ,Alomado, 5 x 10 .....                | M-18          | 26      | Tuerca Hex., 8 mm .....                          | C-21          | 21      |
| Soporte Izquierdo, Caja Faro.....              | C-1           | 13      | Tornillo Alomado, 4 x 12 .....                 | C-4           | 19      | Tuerca Hex., 8 mm .....                          | C-21          | 22      |
| Soporte Luz Intermitente.....                  | C-24          | 6       | Tornillo Alomado, 5 x 16 .....                 | C-2           | 12      | Tuerca Izquierda Faro .....                      | C-1           | 8       |
| Soporte Palanca Derecha.....                   | C-3           | 15      | Tornillo Alomado, 5 x 25 .....                 | C-16          | 19      | Tuerca Presilla, 5 mm .....                      | C-14          | 19      |
| Soporte Radiador Aceite .....                  | C-30          | 4       | Tornillo Alomado, 5 x 28 .....                 | M-2           | 14      | Tuerca Presión, 5 mm .....                       | C-23          | 5       |
| Soporte Relé, Luz Intermitente (MITSUBA) ..... | C-27          | 11      | Tornillo Alomado, 5 x 28 .....                 | C-16          | 20      | Tuerca Superior Varilla Dirección .....          | C-6           | 4       |
| Soporte, Agujas .....                          | M-18          | 18      | Tornillo Alomado, 5 x 8 .....                  | C-21          | 13      |  |               |         |

## INDICE DEL NOMBRE DE LA PIEZA

| Descripción                   | Nº del Bloque | Ref. Nº | Descripción                              | Nº del Bloque | Ref. Nº | Descripción | Nº del Bloque | Ref. Nº |
|-------------------------------|---------------|---------|--|---------------|---------|-------------|---------------|---------|
| Tuerca Traba .....            | C-3           | 22      | Varilla Acionamiento, Freno Trasero..... | C-18          | 8       |             |               |         |
| Tuerca Varilla Dirección..... | C-5           | 15      | Varilla Dirección.....                   | C-6           | 3       |             |               |         |
| Tuerca, 4 mm.....             | C-19          | 15      | Varilla, Acionamiento.....               | C-18          | 3       |             |               |         |
| Tuerca, 6 mm.....             | C-25          | 7       |  |               |         |             |               |         |
| Tuerca, Estante Lateral.....  | C-20          | 10      | <b>Z</b>                                 |               |         |             |               |         |
| Tuerca, Fijación.....         | C-16          | 16      |  |               |         |             |               |         |
| Tuerca, Flange , 10 mm.....   | C-24          | 14      | Zapata, Freno Trasero (JB).....          | C-11          | 1       |             |               |         |
| Tuerca, Flange , 12 mm.....   | C-10          | 14      |  |               |         |             |               |         |
| Tuerca, Flange , 16 mm.....   | C-11          | 10      |  |               |         |             |               |         |
| Tuerca, Flange , 6 mm.....    | C-3           | 30      |  |               |         |             |               |         |
| Tuerca, Flange , 6 mm.....    | C-4           | 21      |  |               |         |             |               |         |
| Tuerca, Flange , 6 mm.....    | C-13          | 25      |  |               |         |             |               |         |
| Tuerca, Flange , 8 mm.....    | C-17          | 7       |  |               |         |             |               |         |
| Tuerca, Flange , 8 mm.....    | C-19          | 19      |  |               |         |             |               |         |
| Tuerca, Flange , 8 mm.....    | C-28          | 7       |  |               |         |             |               |         |
| Tuerca, Flange, 10 mm.....    | C-28          | 8       |  |               |         |             |               |         |
| Tuerca, Flange, 6 x 22.....   | C-3           | 31      |  |               |         |             |               |         |
| Tuerca, Hex , 4 mm.....       | M-13          | 19      |  |               |         |             |               |         |
| Tuerca, Traba, 16 mm.....     | M-7           | 15      |  |               |         |             |               |         |
| Tuerca, U, 10 mm.....         | C-12          | 12      |  |               |         |             |               |         |
| Tuerca, U, 10 mm.....         | C-22          | 4       |  |               |         |             |               |         |
| Tuerca, U, 14 mm.....         | C-21          | 15      |  |               |         |             |               |         |
| Tuerca, U, 6 mm.....          | C-11          | 9       |  |               |         |             |               |         |
| Tuerca-Arandela, 6 mm.....    | M-12          | 11      |  |               |         |             |               |         |
| <b>U</b>                      |               |         |  |               |         |             |               |         |
| Unidade C.D.I.....            | C-27          | 2       |  |               |         |             |               |         |
| Unidade Faro.....             | C-1           | 1       |  |               |         |             |               |         |
| <b>V</b>                      |               |         |  |               |         |             |               |         |
| Válvula Aire.....             | M-18          | 9       |  |               |         |             |               |         |
| Válvula, Admisión.....        | M-3           | 4       |  |               |         |             |               |         |
| Válvula, Aro (SCHRADER).....  | C-10          | 2       |  |               |         |             |               |         |
| Válvula, Aro (SCHRADER).....  | C-12          | 11      |  |               |         |             |               |         |
| Válvula, Arranque.....        | M-18          | 8       |  |               |         |             |               |         |
| Válvula, Escape.....          | M-3           | 5       |  |               |         |             |               |         |

**HONDA**  
The Power of Dreams