

INFORMAÇÕES DE SERVIÇO	7-1	SUBSTITUIÇÃO DAS GUIAS DAS VÁLVULAS	7-12
DIAGNOSE DE DEFEITOS	7-3	INSPEÇÃO/RETÍFICA DAS SEDES DAS VÁLVULAS	7-13
COMPRESSÃO DO CILINDRO	7-4	MONTAGEM DO CABEÇOTE	7-16
REMOÇÃO DA TAMPA DO CABEÇOTE	7-5	INSTALAÇÃO DO CABEÇOTE	7-19
REMOÇÃO DA ÁRVORE DE COMANDO	7-5	INSTALAÇÃO DA ÁRVORE DE COMANDO	7-19
REMOÇÃO DO CABEÇOTE	7-8	INSTALAÇÃO DA TAMPA DO CABEÇOTE	7-22
DESMONTAGEM/INSPEÇÃO DO CABEÇOTE	7-9		

INFORMAÇÕES DE SERVIÇO

INSTRUÇÕES GERAIS

- Este capítulo descreve os procedimentos de serviço do cabeçote, válvulas e árvores de comando.
- Os reparos e serviços no cabeçote, nas válvulas e nas árvores de comando podem ser efetuados com o motor instalado no chassi.
- Durante a desmontagem, identifique e armazene as peças removidas para certificar-se de que sejam reinstaladas em suas posições originais.
- Limpe todas as peças removidas com solvente de limpeza e seque-as com ar comprimido antes de inspecioná-las.
- A lubrificação da árvore de comando é efetuada através das passagens de óleo localizadas no cabeçote. Limpe as passagens de óleo antes de montar o cabeçote.
- Tome cuidado para não danificar as superfícies de contato do cabeçote e da tampa do cabeçote durante a remoção.
- Ao ajustar a sincronização das válvulas, não gire a árvore de comando antes de instalar os suportes das árvores de comando.
- Lubrifique os mancais e ressalto das árvores de comando com graxa à base de bissulfeto de molibdênio para assegurar a lubrificação inicial.

ESPECIFICAÇÕES

Unidade: mm

Item			Padrão	Limite de Uso
Compressão do cilindro			1.128 kPa (11,5 kgf/cm ² , 163,6 psi) a 400 rpm	—
Empenamento do cabeçote			—	0,10
Árvore de comando	Altura do ressalto	ADM	37,00 – 37,24	36,94
		ESC	37,03 – 37,27	36,97
	Empenamento		0,02	0,10
	D.E. do mancal		24,959 – 24,980	—
	D.I. do cabeçote		25,000 – 25,021	—
Folga de óleo			0,020 – 0,062	0,10
Válvulas e guias das válvulas	Folga das válvulas	ADM	0,12	—
		ESC	0,15	—
	D.E. da haste da válvula	ADM	4,975 – 4,990	4,96
		ESC	4,955 – 4,970	4,94
	D.I. da guia da válvula	ADM/ESC	5,000 – 5,012	5,03
	Folga entre a haste e a guia da válvula	ADM	0,010 – 0,037	0,07
ESC		0,030 – 0,057	0,09	
Largura da sede da válvula		ADM/ESC	1,0 – 1,2	2,0
Mola da válvula	Comprimento livre	Interna	ADM/ESC	33,77
		Externa	ADM/ESC	36,64
Acionador da válvula	D.E. do acionador	ADM/ESC	25,978 – 25,993	25,97
	D.I. do alojamento do acionador	ADM/ESC	26,010 – 26,026	26,06

VALORES DE TORQUE

Parafuso da tampa do cabeçote	12 N.m (1,2 kg.m)	
Parafuso do suporte da árvore de comando	12 N.m (1,2 kg.m)	Aplique óleo na rosca e superfície de assentamento
Porca do cabeçote	45 N.m (4,5 kg.m)	Aplique óleo na rosca e superfície de assentamento
Parafuso da conexão superior do tubo de óleo do cabeçote	12 N.m (1,2 kg.m)	

FERRAMENTAS

Compressor da mola da válvula	07757-0010000
Acessório do compressor da mola da válvula	07959-KM30101
Instalador da guia da válvula, 5,0 mm	07942-MA60000
Protetor do alojamento do acionador, 24 x 25,5 mm	07HMG-MR70002
Alargador da guia da válvula, 5,0 mm	07984-MA60001
Fresas da sede da válvula	
– Fresa da sede da válvula, 24 mm (45° ESC)	07780-0010600
– Fresa da sede da válvula, 27,5 mm (45° ADM)	07780-0010200
– Fresa plana, 24 mm (32° ESC)	07780-1250000
– Fresa plana, 27 mm (32° ADM)	07780-0013300
– Fresa interna, 26 mm (60° ESC)	07780-0014500
– Fresa interna, 37,5 mm (60° ADM)	07780-0014100
– Suporte da fresa, 4,5 mm	07781-0010600

DIAGNOSE DE DEFEITOS

- Defeitos na parte superior do motor geralmente causam problemas no rendimento, que podem ser diagnosticados através do teste de compressão ou pela detecção de ruídos na parte superior do motor, utilizando-se um estetoscópio.
- Se o desempenho for inadequado em baixas rotações, verifique quanto à presença de fumaça branca no tubo de respiro da carcaça do motor. Se o tubo apresentar fumaça, inspecione quanto a anéis do pistão engripados (página 8-6).

Compressão baixa, partida difícil ou desempenho inadequado em baixas rotações

- Válvulas
 - Válvulas queimadas ou empenadas
 - Sincronização incorreta das válvulas
 - Mola da válvula quebrada
 - Assentamento irregular da válvula
- Cabeçote
 - Vazamentos ou danos na junta do cabeçote
 - Cabeçote empenado ou trincado
 - Vela de ignição solta
- Problemas no cilindro, pistão ou anéis do pistão (Capítulo 8)

Compressão muito alta, superaquecimento ou detonação

- Depósitos de carvão excessivos na cabeça do pistão ou na câmara de combustão

Fumaça excessiva

- Cabeçote
 - Guias ou hastes das válvulas desgastadas
 - Retentores de óleo das hastes danificados
- Problemas no cilindro, pistão ou anéis do pistão (Capítulo 8)

Ruído excessivo

- Cabeçote:
 - Ajuste incorreto das válvulas
 - Válvulas engripadas ou molas das válvulas quebradas
 - Árvore de comando danificada ou desgastada
 - Corrente de comando solta ou desgastada
 - Corrente de comando danificada ou desgastada
 - Tensor da corrente de comando desgastado ou danificado
 - Dentes da engrenagem de comando desgastados
 - Balancim e/ou eixo dos balancins desgastado
 - Acionador da válvula danificado ou desgastado
- Problemas no cilindro, pistão ou anéis do pistão (Capítulo 8)

Marcha lenta irregular

- Compressão do cilindro muito baixa

COMPRESSÃO DO CILINDRO

⚠ CUIDADO

Caso seja necessário manter o motor em funcionamento durante algum serviço, certifique-se de que a área de trabalho esteja bem ventilada. Nunca acione o motor em áreas fechadas. Os gases de escapamento contêm monóxido de carbono venenoso que pode causar perda de consciência ou até mesmo e levar à morte. Mantenha o motor em funcionamento em áreas abertas ou com um sistema de evacuação dos gases de escapamento, no caso de áreas fechadas.

Aqueça o motor até a temperatura normal de funcionamento.

Desligue o motor e remova o supressor de ruído e a vela de ignição.

Instale o medidor de compressão com o acessório no orifício da vela de ignição.

Abra completamente o acelerador e acione o motor através do motor de partida.

NOTA

- Acione o motor através do motor de partida até que a leitura no medidor pare de subir. A leitura máxima é obtida, geralmente, em 4 – 7 segundos.
- Não acione o motor de partida por mais de 7 segundos para evitar descarregar a bateria.

Compressão do cilindro: 1.128 kPa (11,5 kgf/cm², 163,6 psi) a 400 rpm

Se a compressão estiver alta, isso indica a presença de depósitos de carvão na câmara de combustão ou na cabeça do pistão.

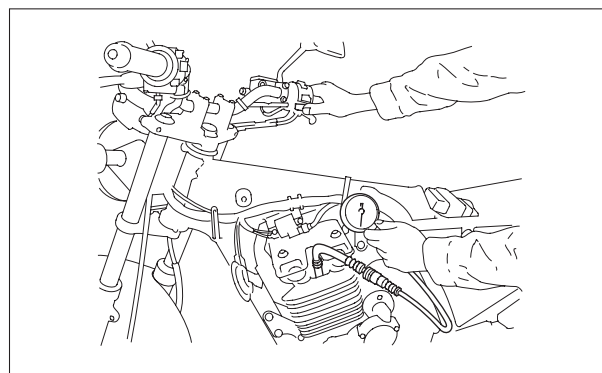
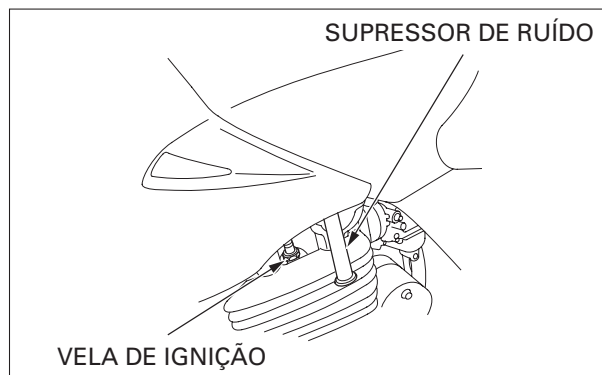
Se a compressão estiver baixa, coloque 3 – 5 cm³ de óleo para motor limpo no cilindro, através do orifício da vela de ignição, e verifique novamente a compressão.

Se a compressão for a mesma que a medida anteriormente, efetue um teste de vazamento.

Se a compressão aumentar em relação à leitura anterior, inspecione o cilindro, o pistão e os anéis do pistão.

Uma compressão baixa pode ser causada por:

- Junta do cabeçote danificada
- Anéis do pistão ou cilindros desgastados
- Cilindro e pistão desgastados
- Ajuste incorreto das válvulas
- Vazamento nas válvulas



REMOÇÃO DA TAMPA DO CABEÇOTE

Remova os seguintes itens:

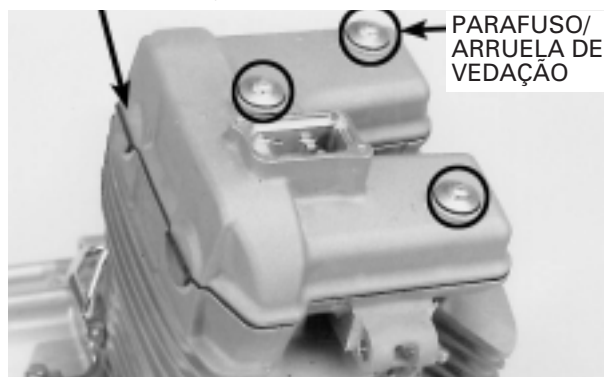
- Tanque de combustível (página 2-4)
- Tubo de óleo do radiador (página 4-9)

Remova o supressor de ruído da vela de ignição.

Remova os parafusos da tampa, as arruelas de borracha e a tampa do cabeçote.

Remova a junta.

TAMPA DO CABEÇOTE



JUNTA



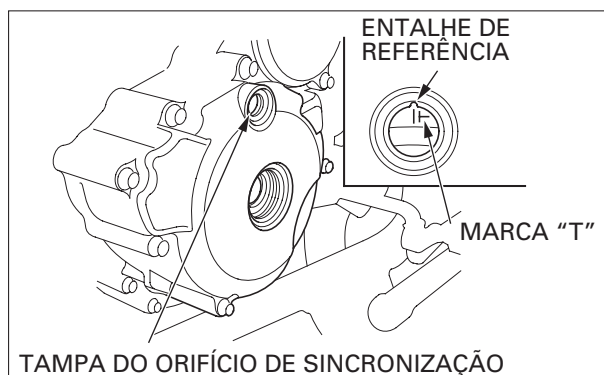
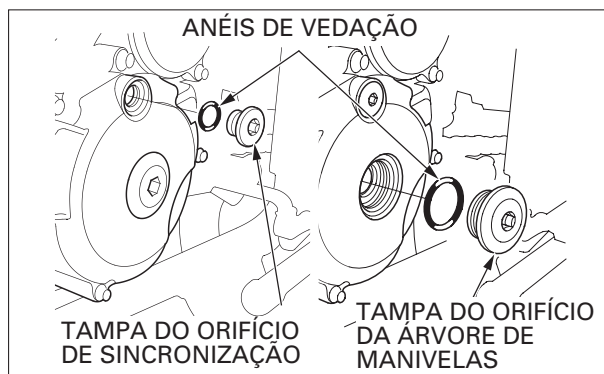
TAMPA DO CABEÇOTE

REMOÇÃO DA ÁRVORE DE COMANDO

Remova a tampa do orifício de sincronização, a tampa do orifício da árvore de manivelas e os anéis de vedação.

Gire a árvore de manivelas no sentido anti-horário para alinhar a marca "T" do volante do motor com o entalhe de referência do orifício de sincronização localizado na tampa lateral da carcaça do motor.

Certifique-se de que o pistão esteja no ponto morto superior (PMS) na fase de compressão.



Desaperte o bujão do acionador do tensor, mas não o remova, por enquanto.

Remova o acionador do tensor da corrente de comando com a junta, desapertando os dois parafusos alternadamente.

Remova os três parafusos e a guia da corrente de comando.

Remova os seis parafusos e os suportes das árvores de comando.

Suspenda a corrente de comando, utilizando um pedaço de arame, para evitar que caia na carcaça do motor.

Remova as árvores de comando.

Remova os acionadores das válvulas e os calços.

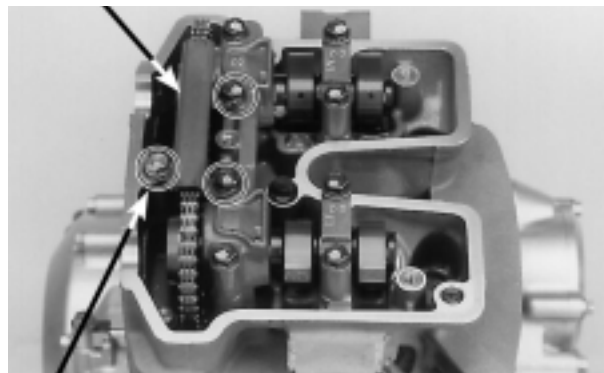
NOTA

- Tenha cuidado para não danificar os alojamentos dos acionadores das válvulas.
- Os calços podem ficar presos no interior dos acionadores. Não deixe que caiam na carcaça do motor.
- Identifique todos os calços e acionadores para certificar-se de que sejam reinstalados em suas posições originais.
- Os acionadores podem ser facilmente removidos utilizando-se um cabo de ventosa ou um ímã.
- Os calços podem ser facilmente removidos utilizando-se uma pinça ou um ímã.

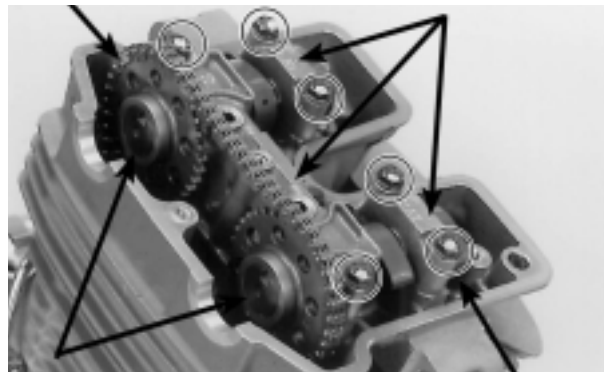
BUJÃO DO ACIONADOR PARAFUSOS



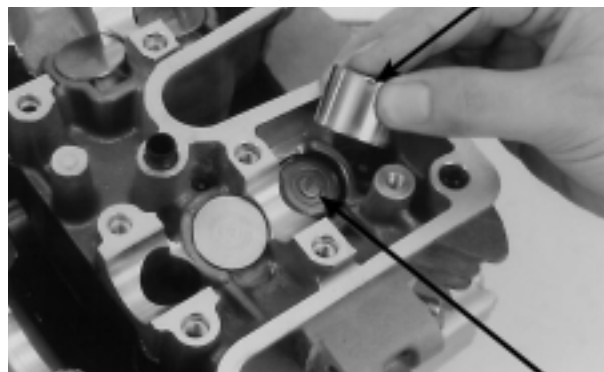
ACIONADOR DO TENSOR/JUNTA
GUIA DA CORRENTE DE COMANDO



PARAFUSO
CORRENTE
DE COMANDO SUPORTES DAS
ÁRVORES DE COMANDO



ÁRVORES DE COMANDO PARAFUSO
ACIONADOR DA VÁLVULA



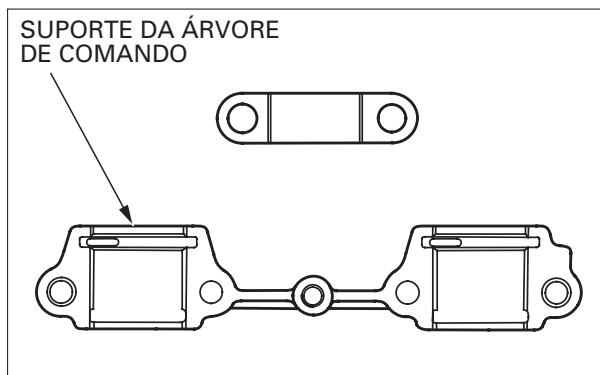
CALÇO

INSPEÇÃO

Suporte da árvore de comando

Inspeccione a superfície dos mancais dos suportes da árvore de comando quanto a escoriações, riscos ou indícios de lubrificação insuficiente.

Inspeccione os orifícios de óleo dos suportes quanto a obstrução.



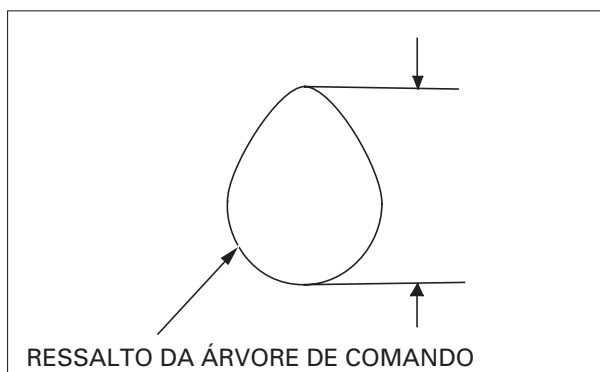
Altura do ressalto da árvore de comando

Inspeccione as superfícies dos ressaltos da árvore de comando quanto a escoriações, riscos ou indícios de lubrificação insuficiente.

Utilizando um micrômetro, meça a altura de todos os ressaltos da árvore de comando.

Limite de Uso	ADM	36,94 mm
	ESC	36,97 mm

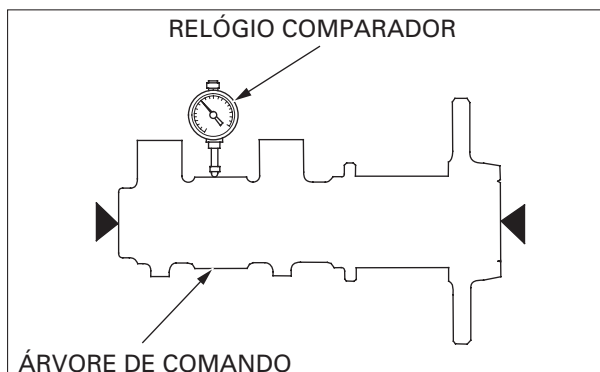
Se o ressalto estiver danificado ou excessivamente desgastado, inspeccione os orifícios de óleo na árvore de comando e balancins quanto a obstruções, e os balancins quanto a desgaste ou danos.



Empenamento da árvore de comando

Apóie ambas as extremidades da árvore de comando sobre blocos em V e verifique o empenamento da árvore de comando, utilizando um relógio comparador.

Limite de Uso	0,10 mm
---------------	---------



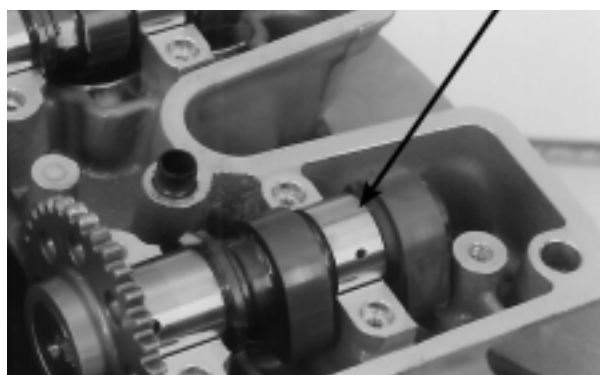
Folga de óleo da árvore de comando

Remova o suporte da árvore de comando (página 7-6).

Limpe todo o óleo dos mancais do cabeçote, da árvore de comando e do suporte da árvore de comando.

Posicione a árvore de comando no cabeçote e coloque uma tira de plastigage sobre cada mancal.

PLASTIGAGE



NOTA

Durante a inspeção, não gire a árvore de comando.

Instale cuidadosamente os suportes das árvores de comando e meça a largura de cada plastigage comprimido.

Aperte os parafusos em seqüência cruzada, em várias etapas.

TORQUE: 12 N.m (1,2 kg.m)

Remova os suportes das árvores de comando e meça a largura de cada plastigage comprimido.

A maior largura determina a folga de óleo.

Limite de Uso	0,10 mm
---------------	---------

Caso os limites de uso sejam ultrapassados, substitua a árvore de comando e verifique a folga de óleo novamente.

Caso a folga de óleo ainda exceda o limite de uso, substitua o cabeçote e os suportes da árvore de comando em conjunto.

REMOÇÃO DO CABEÇOTE

Remova os seguintes itens:

- Árvores de comando (página 7-5)
- Tubo de escapamento (página 2-5)
- Carburador (página 5-5)

Remova as quatro porcas, arruelas e dois parafusos, cuidadosamente.

NOTA

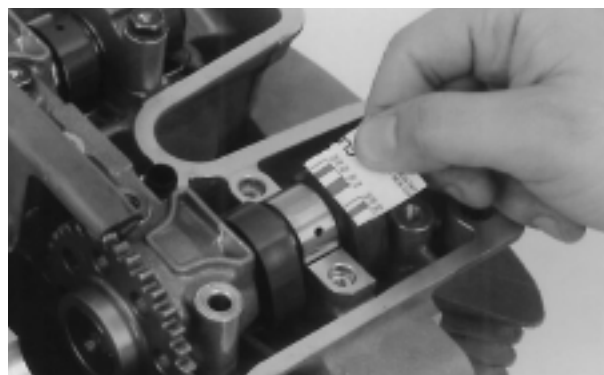
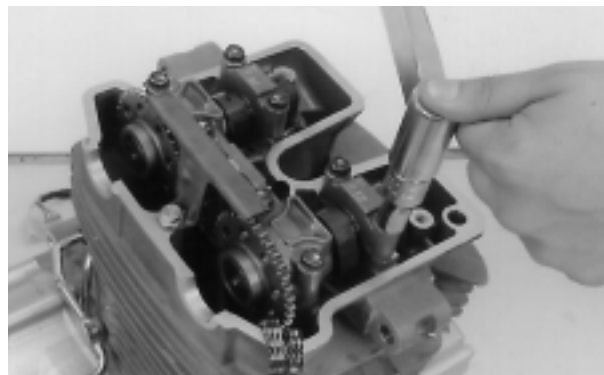
Tome cuidado para não deixar cair as porcas e parafusos dentro da carcaça do motor.

Remova o parafuso da conexão superior do tubo de óleo do cabeçote, juntamente com a arruela de vedação.

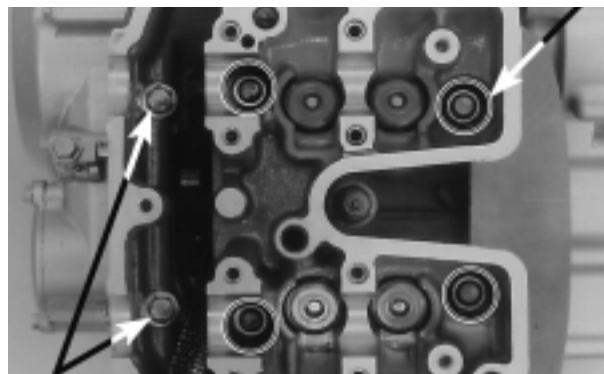
Remova o cabeçote.

NOTA

Tome cuidado para não danificar as superfícies de contato.



PORCA



PARAFUSOS

CABEÇOTE



Remova a guia da corrente de comando do cilindro.

Remova a junta e os pinos-guia.

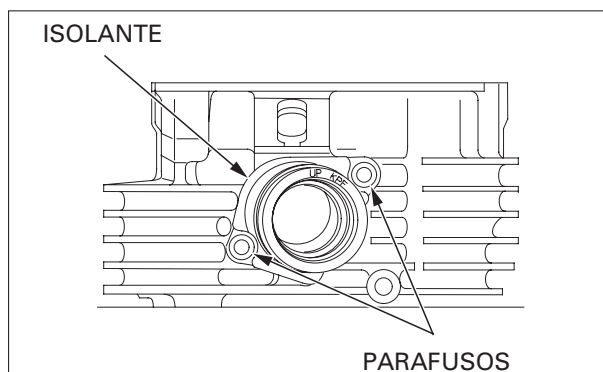
GUIA DA CORRENTE DE COMANDO

JUNTA



PINOS-GUIA

Remova os parafusos e o isolante do carburador.



DESMONTAGEM/INSPEÇÃO DO CABEÇOTE

NOTA

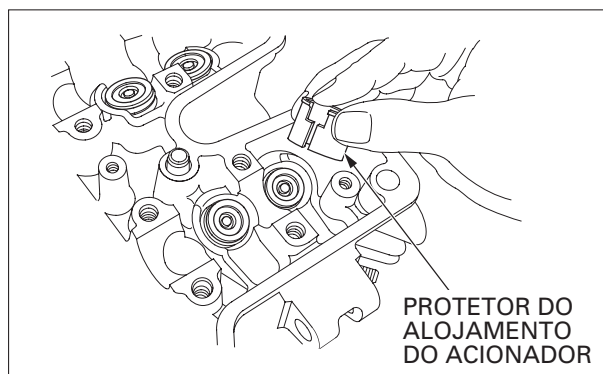
Identifique todas as peças durante a desmontagem para que possam ser reinstaladas em suas posições originais.

Instale o protetor no alojamento do acionador da válvula.

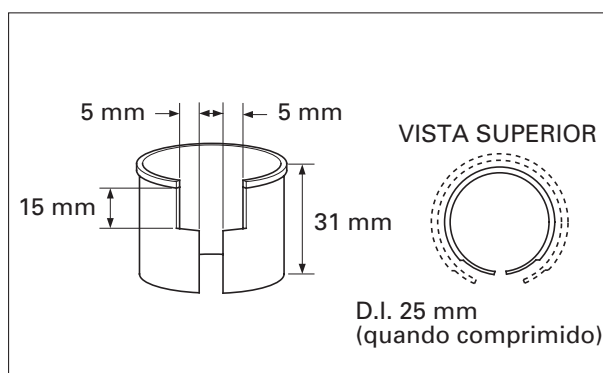
Ferramenta:

Protetor do alojamento do acionador, 24 x 25,5 mm

07HMG-MR70002



Uma ferramenta equivalente pode ser feita facilmente a partir de uma embalagem de filme fotográfico de 35 mm, conforme mostrado.



Remova as chavetas das molas das válvulas, os retentores das molas, as molas e as válvulas, utilizando as ferramentas especiais, conforme mostrado.

Ferramentas:**Compressor da mola da válvula**

07757-0010000

Acessório do compressor

07959-KM30101

ATENÇÃO

Para evitar a perda de tensão, não comprima as molas das válvulas mais do que o necessário para remover as chavetas.

Remova os retentores de óleo das hastes das válvulas e os assentos das molas.

NOTA

Identifique todas as peças desmontadas para que possam ser reinstaladas em suas posições originais.

GUIA DA CORRENTE DE COMANDO

Verifique a guia da corrente de comando quanto a desgaste excessivo ou danos. Substitua-a, se necessário.

CABEÇOTE

Remova os depósitos de carvão da câmara de combustão.

Verifique a área do orifício da vela de ignição e das válvulas quanto a trincas.

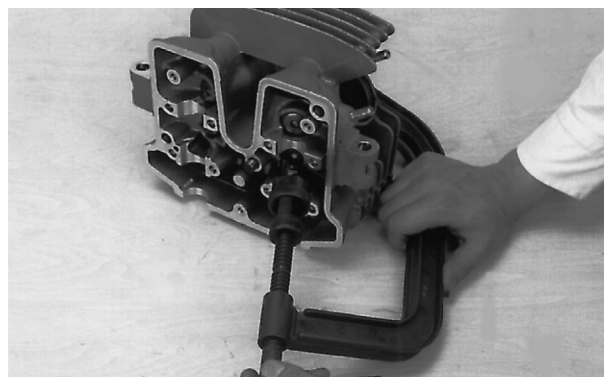
Verifique se o cabeçote está empenado, utilizando uma régua de precisão e um calibre de lâminas.

Limite de Uso

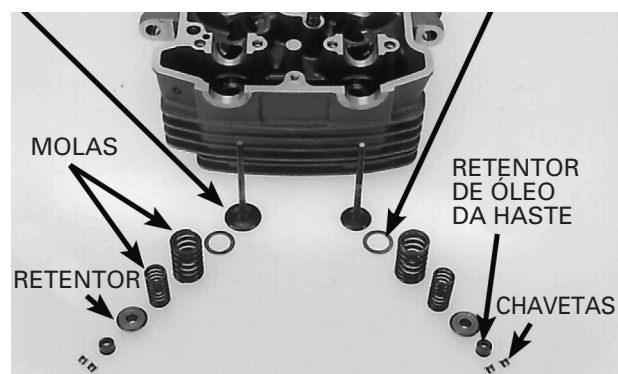
0,10 mm

NOTA

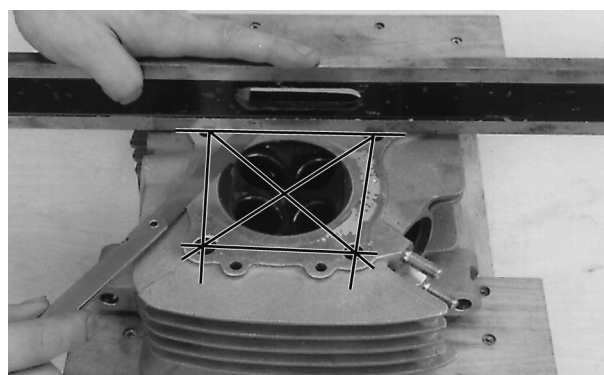
Tome cuidado para não danificar a superfície do cabeçote.



COMPRESSOR DA MOLA DA VÁLVULA/ACESSÓRIO VÁLVULA ASSENTO DA MOLA



GUIA DA CORRENTE DE COMANDO

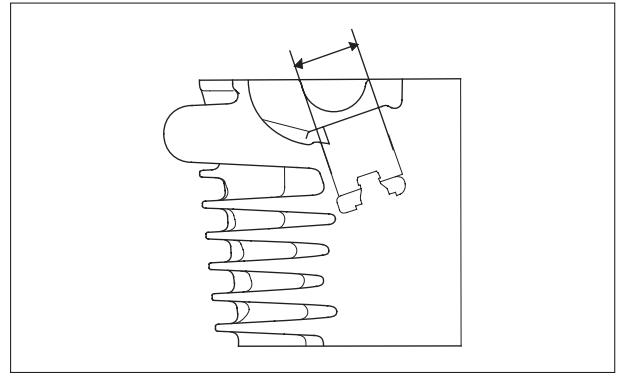


ALOJAMENTO DO ACIONADOR DA VÁLVULA

Verifique o alojamento de cada acionador da válvula quanto a riscos, danos ou desgaste anormal.

Meça o D.I. de cada alojamento do acionador.

Limite de Uso	26,06 mm
---------------	----------

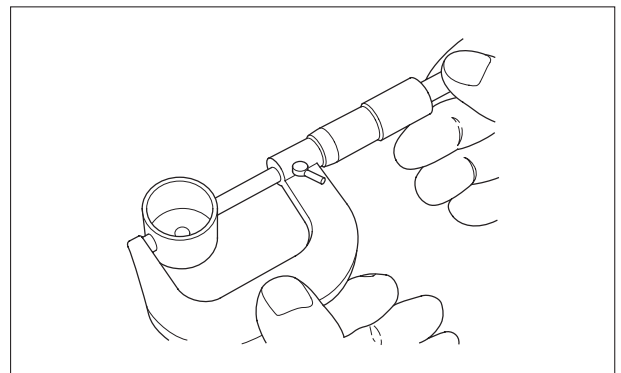


ACIONADOR DA VÁLVULA

Verifique cada acionador da válvula quanto a riscos, danos ou desgaste anormal.

Meça o D.E. de cada acionador.

Limite de Uso	25,97 mm
---------------	----------

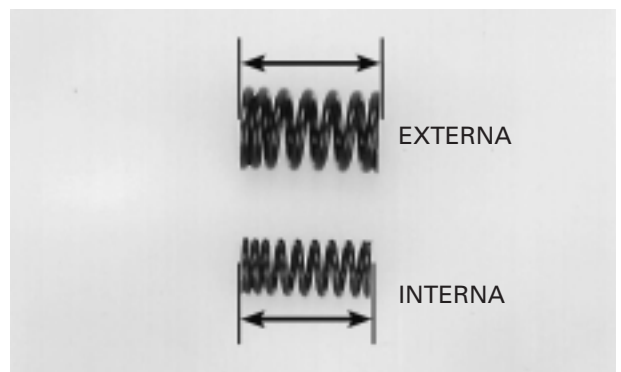


MOLA DA VÁLVULA

Meça o comprimento livre das molas interna e externa da válvula.

Limite de Uso	Mola interna	32,36 mm
	Mola externa	34,84 mm

Substitua as molas se estiverem menores do que os limites de uso.



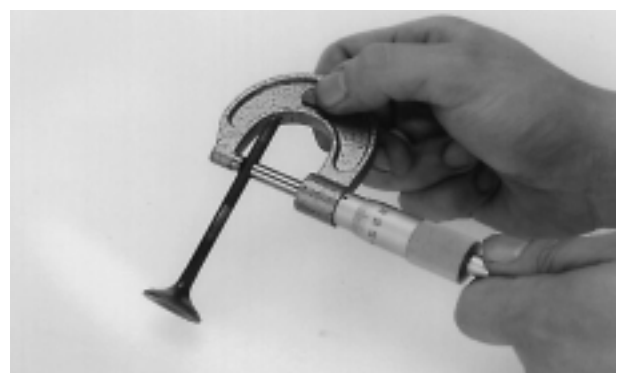
VÁLVULA/GUIA DA VÁLVULA

Verifique se a válvula está empenada, queimada ou se apresenta desgaste anormal da haste.

Verifique se a válvula se move suavemente na guia.

Meça e anote o D.E. de todas as hastes das válvulas.

Limite de Uso	ADM	4,96 mm
	ESC	4,94 mm



Utilize o alargador da guia da válvula para remover possíveis depósitos de carvão, antes de medir as guias.

Insira o alargador pelo lado dos balancins do cabeçote e gire-o sempre no sentido horário.

Ferramenta:

Alargador da guia da válvula, 5,0 mm 07984-MA60001

Meça e anote o D.I. de todas as guias das válvulas.

Limite de Uso	ADM/ESC	5,03 mm
---------------	---------	---------

Calcule a folga entre a guia e a haste da válvula, subtraindo o D.E. da haste do D.I. da guia correspondente.

Limite de Uso	ADM	0,07 mm
	ESC	0,09 mm

Se a folga estiver incorreta, verifique se ficaria dentro dos limites de uso, se uma nova guia com dimensões-padrão fosse utilizada. Se isso ocorrer, substitua as guias que forem necessárias e recondiçione-as para ajustá-las.

NOTA

As sedes das válvulas devem ser inspecionadas e recondiçionadas sempre que as guias forem substituídas (página 7-16).

Se a folga entre a haste e a guia da válvula permanecer fora dos limites de uso, mesmo com uma nova guia, substitua também a válvula.

SUBSTITUIÇÃO DAS GUIAS DAS VÁLVULAS

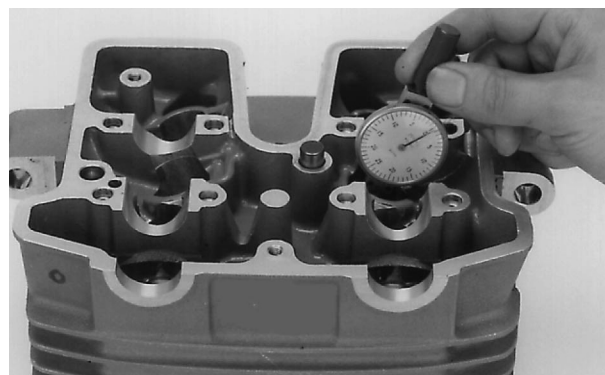
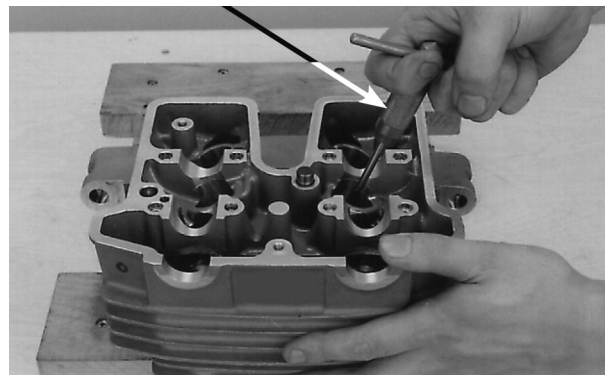
Coloque as guias das válvulas para substituição em um congelador por cerca de uma hora.

⚠ CUIDADO

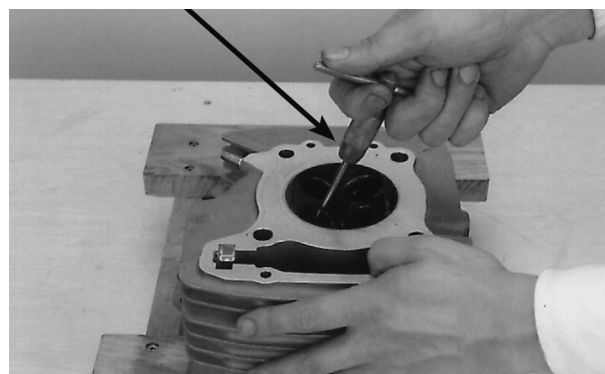
Para evitar queimaduras, use luvas grossas ao manusear o cabeçote aquecido.

Aqueça o cabeçote a 130 – 140°C em uma chapa quente ou um forno. Não aqueça o cabeçote acima de 150°C. Use bastões indicadores de temperatura, disponíveis em lojas de material para soldagem, para certificar-se de que o cabeçote seja aquecido à temperatura correta.

ALARGADOR DA GUIA DA VÁLVULA



ALARGADOR DA GUIA DA VÁLVULA



ATENÇÃO

- Não utilize maçaricos para aquecer o cabeçote, o que poderia causar empenamento.
- Tome cuidado para não danificar as superfícies de contato do cabeçote.

Apóie o cabeçote e utilize as ferramentas especiais para retirar as guias das válvulas e os anéis de vedação, trabalhando pelo lado da câmara de combustão do cabeçote.

Ferramenta:

Instalador da guia da válvula, 5,0 mm 07942-MA60000

Aplique óleo para motor nos novos anéis de vedação e instale-os nas novas guias das válvulas.

Enquanto o cabeçote estiver aquecido, utilize as ferramentas para instalar as novas guias no cabeçote, trabalhando pelo lado das árvores de comando.

Ferramenta:

Instalador da guia da válvula, 5,0 mm 07942-MA60000

Deixe o cabeçote esfriar naturalmente até a temperatura ambiente.

Recondicione as novas guias das válvulas.

Ferramenta:

Alargador da guia da válvula, 5,0 mm 07984-MA60001

NOTA

- Durante o recondicionamento, tome cuidado para não inclinar o alargador na guia. Caso contrário, a válvula será instalada inclinada, causando vazamento de óleo através do retentor de óleo da haste, além de contato incorreto com a sede, desse modo impossibilitando a retífica da sede da válvula.
- Insira o alargador no cabeçote pelo lado da câmara de combustão e gire-o sempre no sentido horário.
- Aplique óleo de corte no alargador durante esta operação.

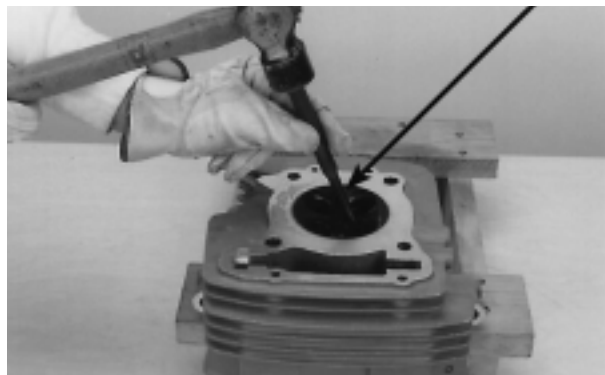
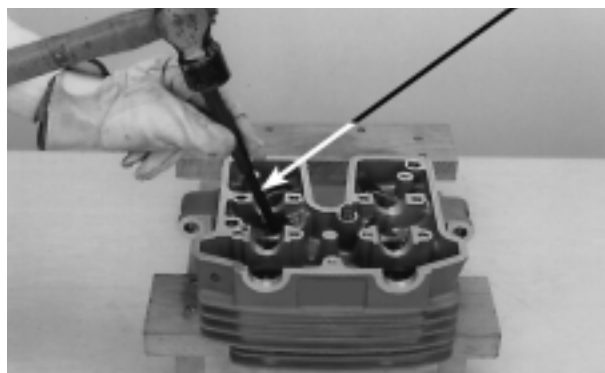
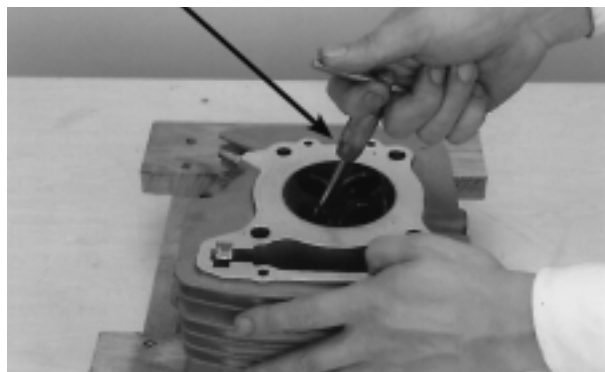
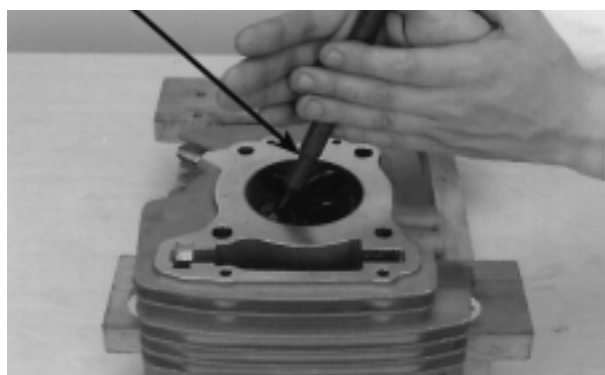
Após recondicionar as guias das válvulas e retificar as sedes das válvulas, limpe completamente o cabeçote para remover todas as partículas metálicas.

INSPEÇÃO/RETÍFICA DAS SEDES DAS VÁLVULAS

INSPEÇÃO

Limpe completamente as válvulas de admissão e escapamento para remover os depósitos de carvão. Aplique uma leve camada de Azul da Prússia sobre as faces das válvulas.

Bata a válvula na sede várias vezes, sem girá-la, utilizando uma mangueira de borracha ou um cabo de ventosa, a fim de criar um padrão claro de transferência da tinta e verificar se o contato com a sede da válvula está correto.

INSTALADOR DA GUIA DA VÁLVULA**INSTALADOR DA GUIA DA VÁLVULA****ALARGADOR DA GUIA DA VÁLVULA****CABO DE VENTOSA**

Remova a válvula e inspecione a sede de contato com a válvula.

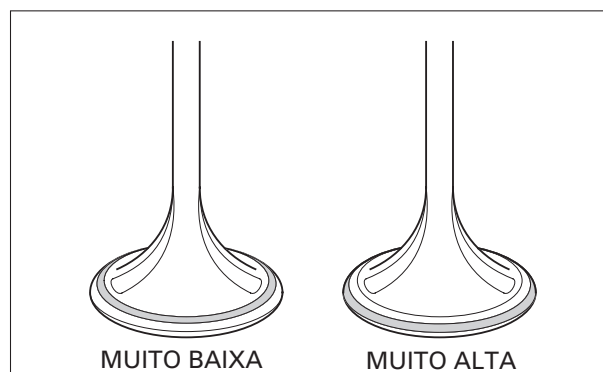
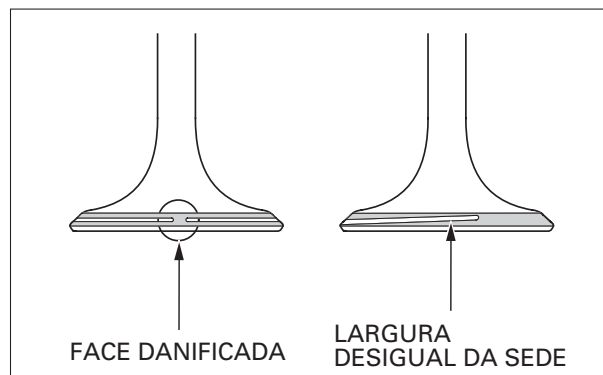
O contato com a sede deve estar dentro da largura especificada e ser uniforme em toda a circunferência.

ATENÇÃO

As válvulas não podem ser retificadas. Substitua a válvula, se sua face estiver queimada, excessivamente desgastada ou apresentar contato desigual com a sede.

Inspeção a face de contato com a sede da válvula quanto a:

- Largura desigual da sede:
 - Haste da válvula empenada ou danificada
 - Substitua a válvula e retifique a sede.
- Face danificada:
 - Substitua a válvula e retifique a sede.
- Área de contato (muito alta ou muito baixa)
 - Retifique a sede da válvula.

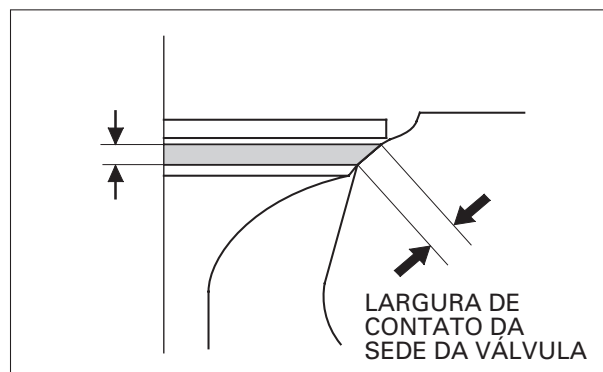


Inspeção a largura da sede de cada válvula.

O contato da sede da válvula deve estar dentro da largura especificada e ser uniforme em toda a circunferência.

Padrão	Limite de Uso
1,0 – 1,2 mm	2,0 mm

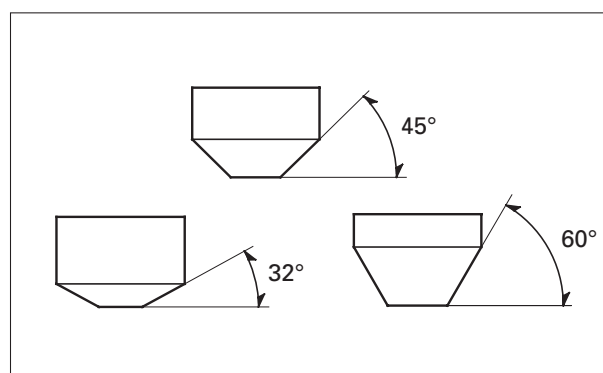
Caso a largura da sede da válvula esteja fora das especificações ou apresente rebaixos, retifique-a (página 7-16).



RETÍFICA DA SEDE DA VÁLVULA

NOTA

- Siga as instruções do fabricante do equipamento de retífica.
- Tome cuidado para não retificar a sede mais do que o necessário.



É recomendável a utilização de fresas/retificadores específicos para sede de válvula para a correção de sedes desgastadas.

Retifique a sede da válvula com uma fresa de 45° sempre que instalar uma nova guia da válvula.

Se a área de contato na válvula estiver muito alta, a sede deverá ser rebaixada, usando-se uma fresa plana de 32°.

Se a área de contato na válvula estiver muito baixa, a sede deverá ser elevada, usando-se uma fresa interna de 60°.

Utilizando uma fresa de acabamento de 45°, retifique a sede de acordo com as especificações.

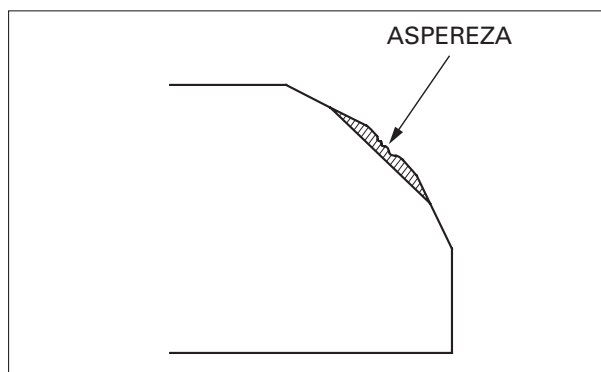
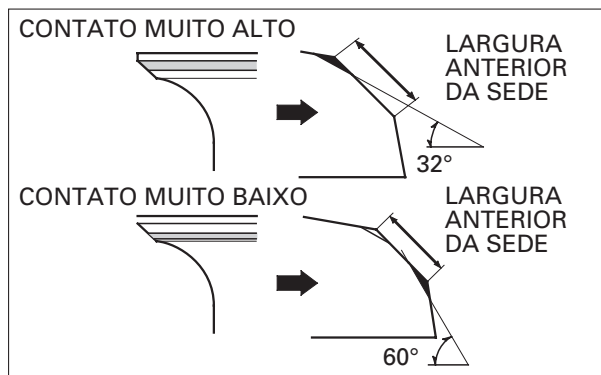
Utilize uma fresa de 45° para remover qualquer aspereza ou irregularidade da sede da válvula.

Ferramentas:

Fresa da sede da válvula, 27,5 mm (45° ADM) 07780-0010200

Fresa da sede da válvula, 24 mm (45° ESC) 07780-0010600

Suporte da fresa, 4,5 mm 07781-0010600



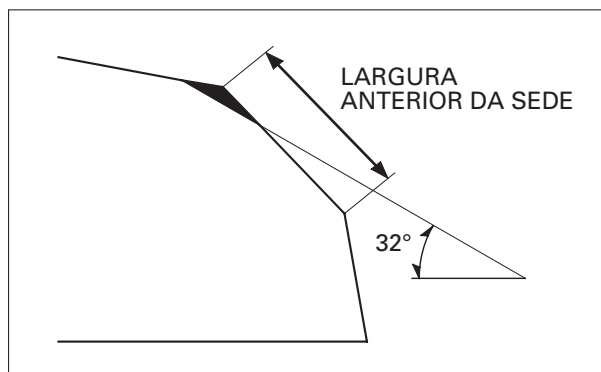
Utilizando uma fresa plana de 32°, remova 1/4 do material existente na sede da válvula.

Ferramentas:

Fresa plana, 27 mm (32° ADM) 07780-0013300

Fresa plana, 24 mm (32° ESC) 07780-1250000

Suporte da fresa, 4,5 mm 07781-0010600



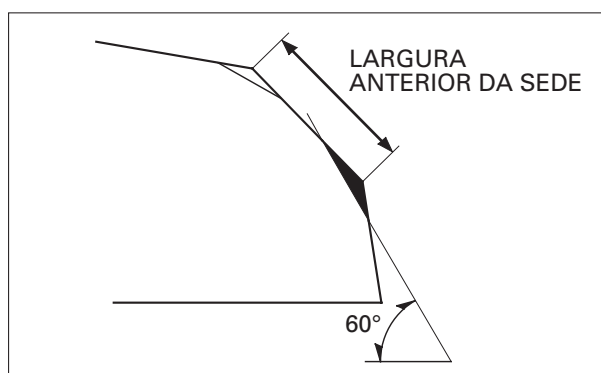
Utilizando uma fresa interna de 60°, remova 1/4 do material existente na sede da válvula.

Ferramentas:

Fresa interna, 37,5 mm (60° ADM) 07780-0014100

Fresa interna, 26 mm (60° ESC) 07780-0014500

Suporte da fresa, 4,5 mm 07781-0010600



Instale uma fresa de acabamento de 45° e efetue um passe na sede para obter a largura de contato correta.

Certifique-se de que toda a aspereza e irregularidades tenham sido removidas. Retifique a sede da válvula novamente, se necessário.

NOTA

A posição da sede da válvula em relação à face da válvula é fundamental para assegurar uma boa vedação.

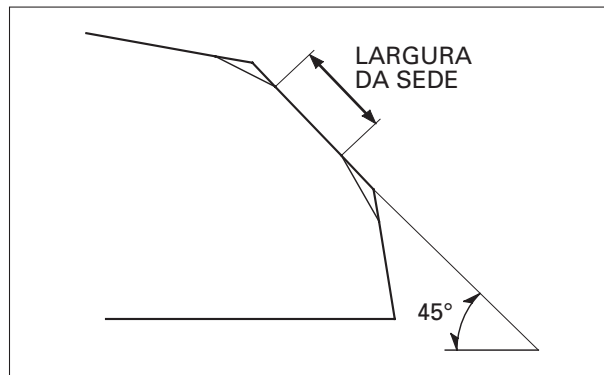
Após retificar as sedes das válvulas, limpe completamente o cabeçote para remover todas as partículas metálicas.

Aplique composto de polimento na face da válvula e efetue o polimento, aplicando uma leve pressão.

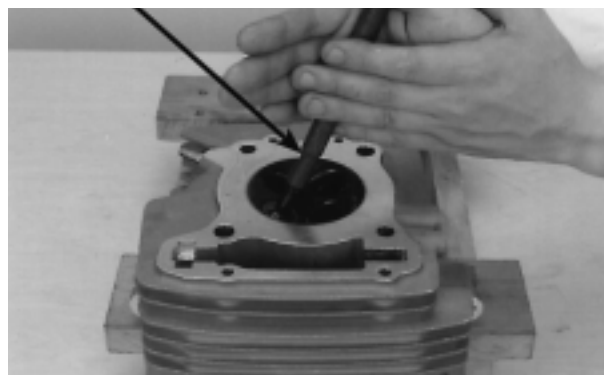
ATENÇÃO

- Uma pressão excessiva de polimento pode danificar ou deformar as sedes.
- Mude freqüentemente o ângulo do cabo de ventosa para evitar o desgaste desigual da sede.
- Tome cuidado para que o composto de polimento não penetre nas guias.

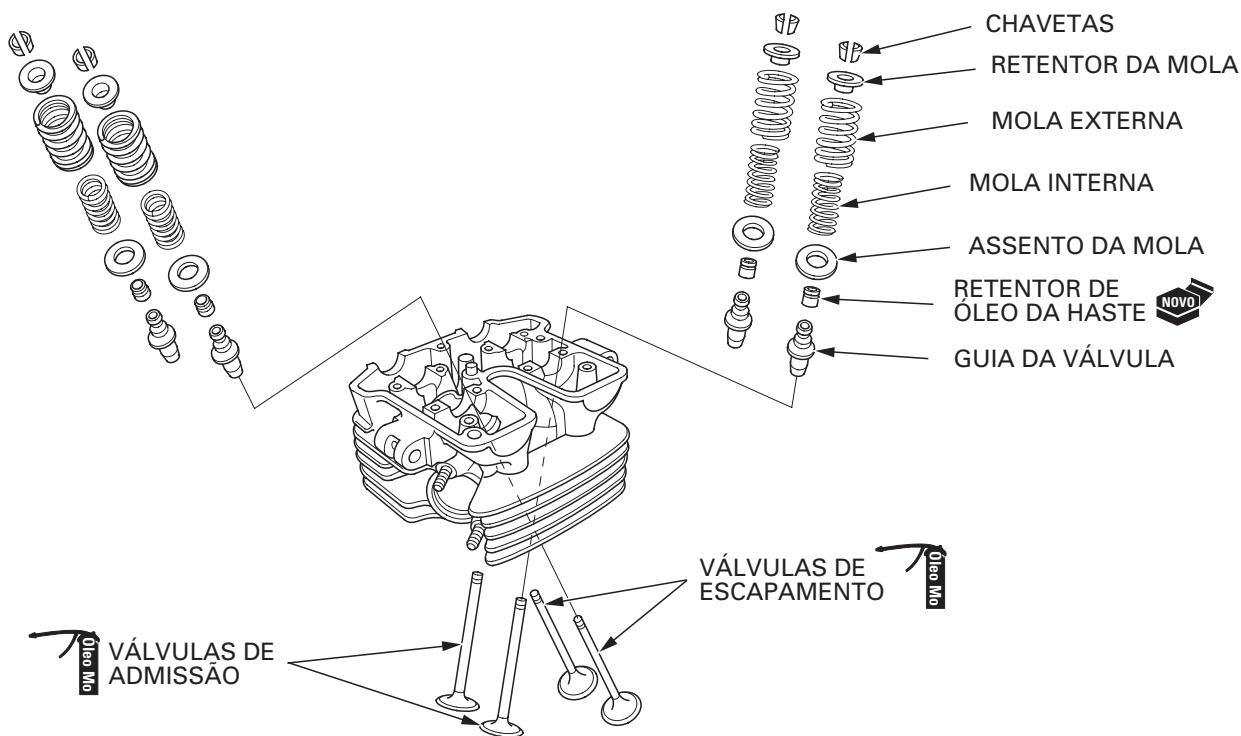
Terminado o polimento, limpe todos os resíduos do cabeçote e da válvula, e verifique novamente o contato da sede.



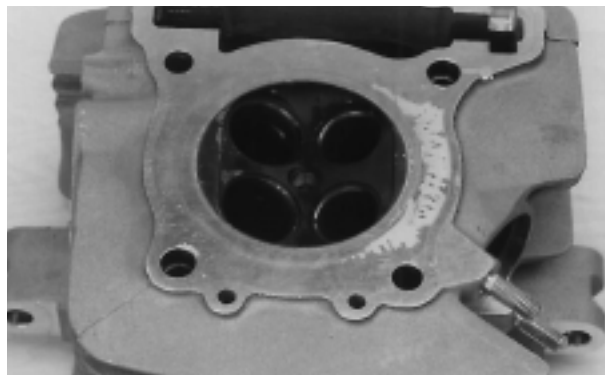
CABO DE VENTOSA



MONTAGEM DO CABEÇOTE



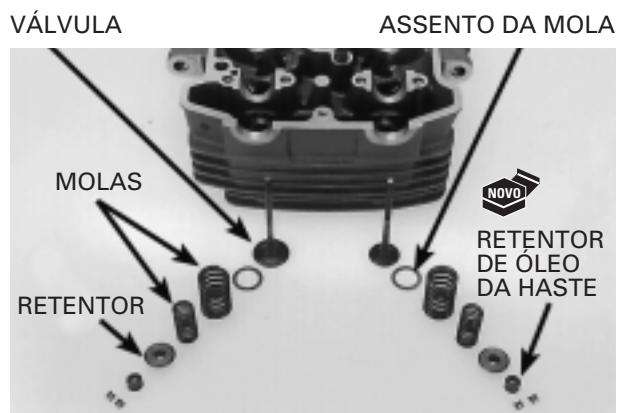
Limpe o cabeçote com solvente e aplique ar comprimido em todas as passagens de óleo do cabeçote.



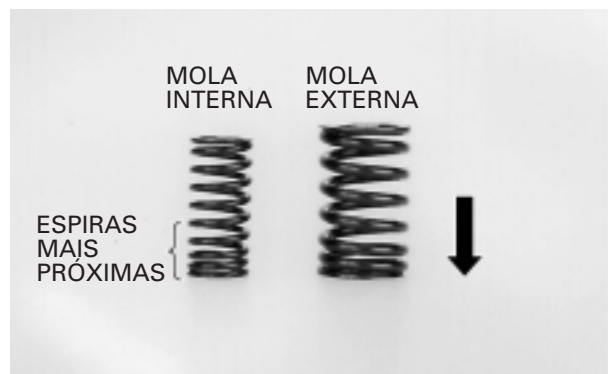
Instale os assentos das molas das válvulas.

Instale os novos retentores de óleo das hastes.

Lubrifique as superfícies deslizantes das hastes das válvulas com óleo para motor e insira cada válvula na guia, girando-a lentamente, a fim de evitar danos ao retentor de óleo da haste.

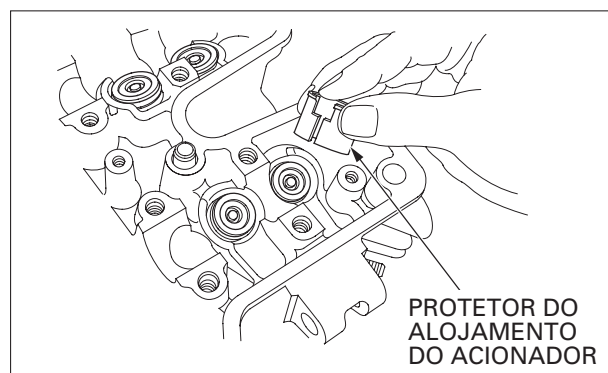


Instale as molas das válvulas e os retentores das molas. O lado com as espiras mais próximas deve ficar virado para a câmara de combustão.



Instale o protetor no alojamento do acionador da válvula.

Ferramenta:
Protetor do alojamento do acionador 07HMG-MR70002



NOTA

Aplique graxa nas chavetas a fim de facilitar a instalação.

Instale as chavetas nas válvulas, utilizando as ferramentas especiais, conforme mostrado.

Ferramentas:

Compressor da mola da válvula

07757-0010000

Acessório do compressor

07959-KM30101

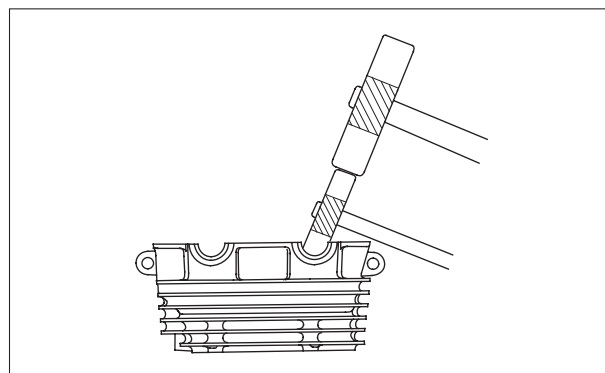
ATENÇÃO

Para evitar a perda de tensão, não comprima as molas das válvulas mais do que o necessário para instalar as chavetas.

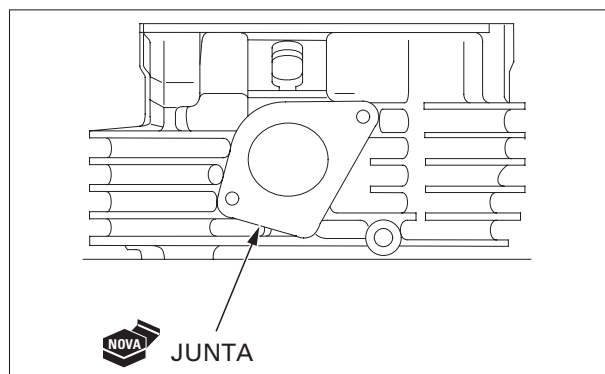
Bata levemente nas hastes das válvulas com dois martelos plásticos, conforme mostrado, para assentar firmemente as chavetas.

ATENÇÃO

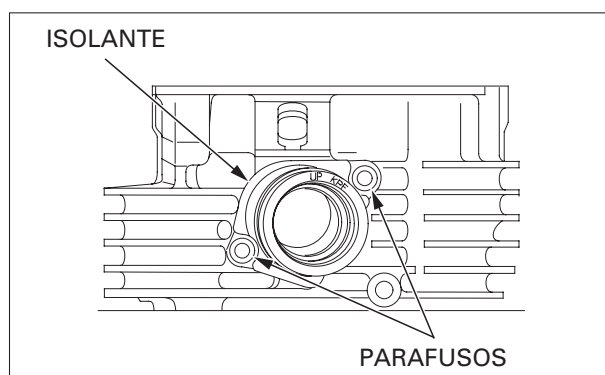
Apóie o cabeçote acima da bancada, de modo que as válvulas não entrem em contato com nada que provoque danos.



Instale uma nova junta.



Instale o isolante e aperte os dois parafusos.



INSTALAÇÃO DO CABEÇOTE

Remova todo o material de junta das superfícies de contato do cilindro.

Instale a guia da corrente de comando no cabeçote.

Certifique-se de que os ressaltos da guia da corrente de comando se encaixem nas ranhuras da carcaça do motor e do cilindro.

Instale os pinos-guia e uma nova junta.

Passa a corrente de comando através do cabeçote e instale o cabeçote no cilindro.

Instale o tubo de óleo do cabeçote no cabeçote.

Aperte o parafuso da conexão superior do tubo de óleo do cabeçote no torque especificado.

TORQUE: 12 N.m (1,2 kg.m)

Aplique óleo para motor nas roscas e superfícies de assentamento das porcas do cabeçote. Instale e aperte as porcas e as arruelas.

TORQUE: 45 N.m (4,5 kg.m)

Instale o tubo de escapamento (página 2-5).

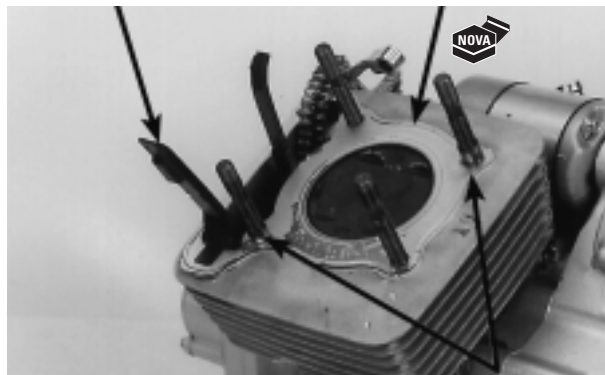
Instale o carburador (página 5-13).

INSTALAÇÃO DA ÁRVORE DE COMANDO

Lubrifique as superfícies externas dos acionadores das válvulas com óleo à base de bissulfeto de molibdênio.

Instale os calços e os acionadores das válvulas nas respectivas posições e alojamentos originais, tomando cuidado para não danificar as superfícies deslizantes dos acionadores e alojamentos.

GUIA DA CORRENTE DE COMANDO JUNTA

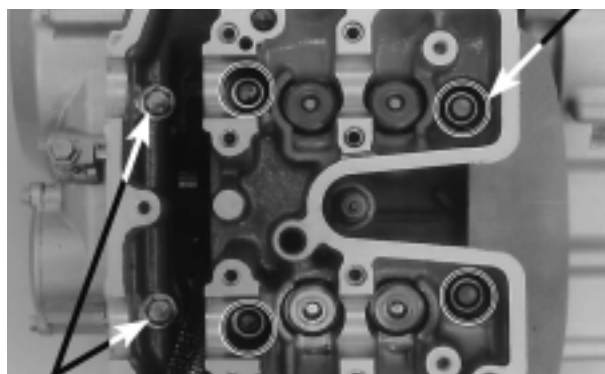


PINOS-GUIA

CABEÇOTE

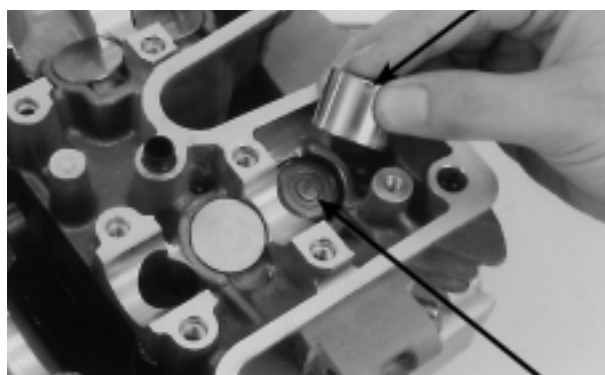


PORCA



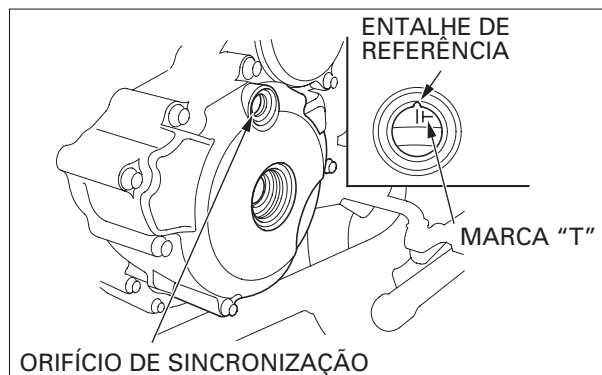
PARAFUSOS

ACIONADOR DA VÁLVULA



CALÇO

Gire lentamente a árvore de manivelas no sentido anti-horário, segurando a corrente de comando, a fim de alinhar a marca "T" do volante do motor com o entalhe de referência do orifício de sincronização na tampa lateral da carcaça do motor.

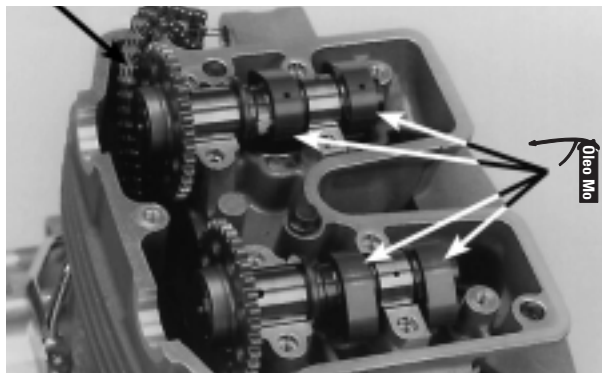


Aplique óleo à base de bissulfeto de molibdênio nos mancais das árvores de comando no cabeçote, nas árvores de comando e em seus suportes.

Instale as árvores de comando no cabeçote.

Instale a corrente de comando nas engrenagens de comando.

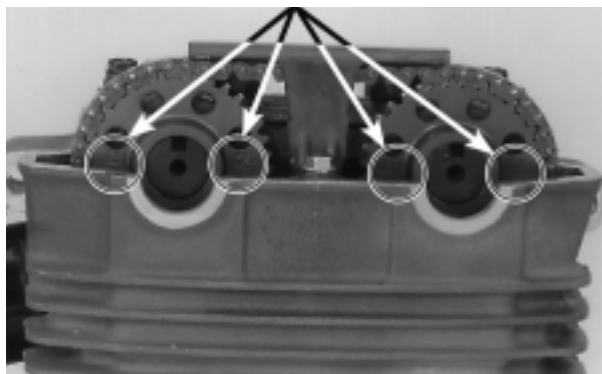
CORRENTE DE COMANDO



Certifique-se de que as marcas de referência nas engrenagens de comando ("IN" para admissão e "EX" para escapamento) fiquem alinhadas com a superfície superior do cabeçote e virados para fora, conforme mostrado, quando a marca "T" do volante do motor estiver alinhada com o entalhe de referência localizado na tampa lateral da carcaça do motor.

Instale os suportes das árvores de comando e a guia da corrente de comando.

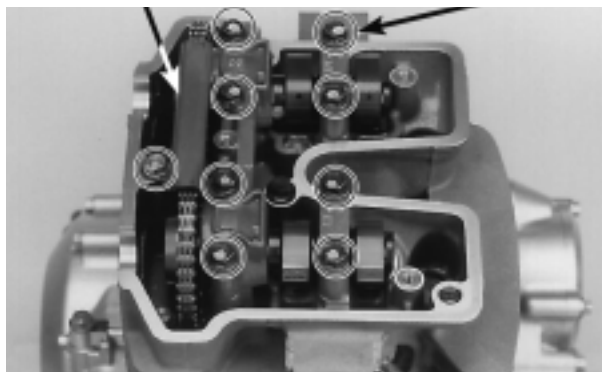
Alinhe



Aperte os parafusos no torque especificado.

TORQUE: 12 N.m (1,2 kg.m)

GUIA DA CORRENTE DE COMANDO PARAFUSO

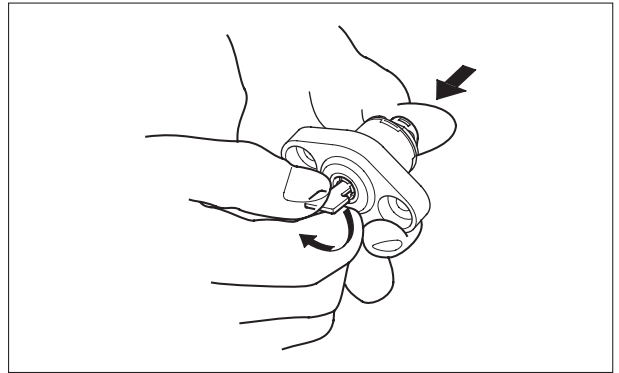


INSTALAÇÃO DO ACIONADOR DO TENSOR DA CORRENTE DE COMANDO

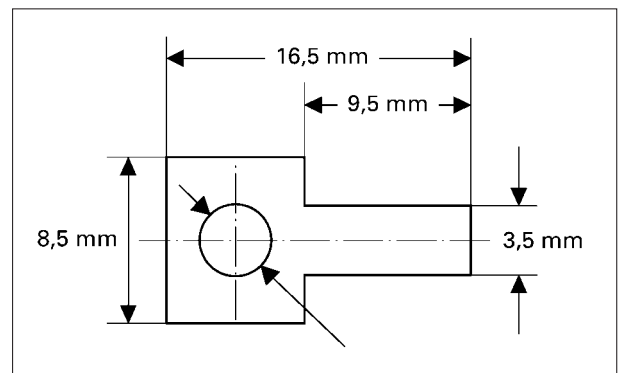
Remova o bujão do acionador do tensor.

Verifique o funcionamento do acionador do tensor:

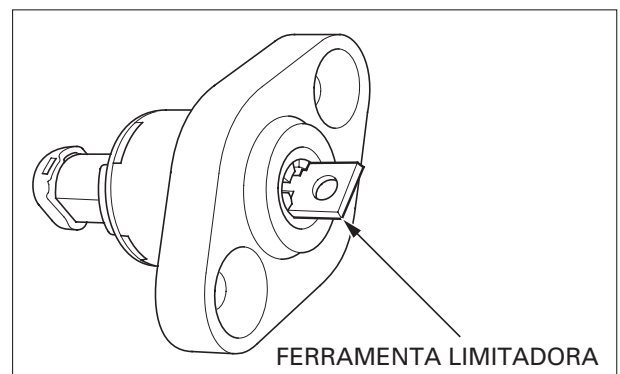
- O eixo do tensor não deve entrar no corpo quando for pressionado.
- Quando girado no sentido horário com uma chave de fenda, o eixo do tensor deve se retrair para dentro do corpo. A mola empurra o eixo para fora do corpo do tensor assim que a chave de fenda é liberada.



Faça uma ferramenta limitadora. Esta ferramenta pode ser confeccionada facilmente, usando-se um pedaço fino de chapa de aço (com 0,8 mm de espessura), conforme o diagrama.

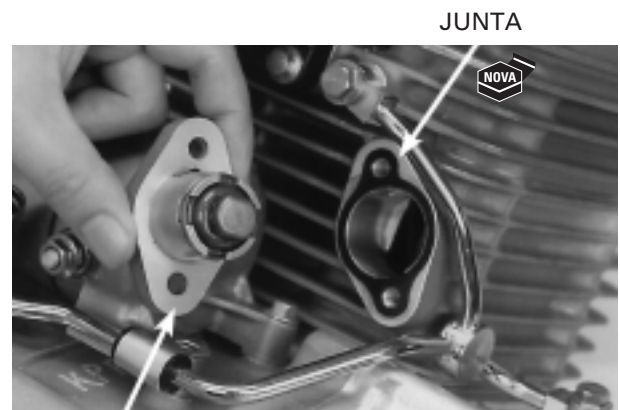


Utilizando a ferramenta limitadora, gire completamente o eixo do acionador no sentido horário para retrair o tensor e evitar danificar a corrente de comando. Em seguida, insira a ferramenta limitadora totalmente para fixar o tensor nessa posição.



Instale uma nova junta no acionador do tensor da corrente de comando.

Instale o acionador do tensor no cilindro e aperte os parafusos de fixação.



ACIONADOR DO TENSOR

Remova a ferramenta limitadora do acionador do tensor.

Instale um novo anel de vedação no alojamento do acionador do tensor.

Instale o bujão do acionador do tensor.

Aperte o bujão do acionador do tensor.

ANEL DE VEDAÇÃO



PARAFUSOS

BUJÃO DO ACIONADOR

BUJÃO DO ACIONADOR

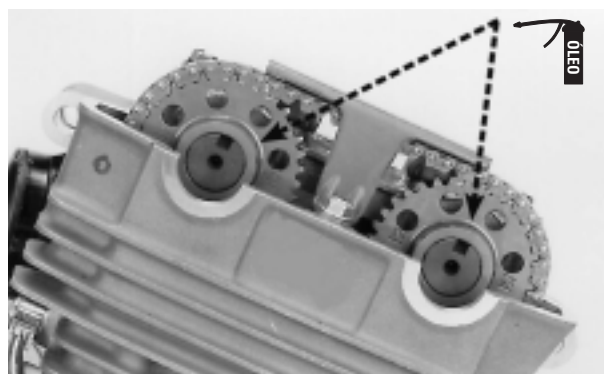
Verifique novamente se as marcas de referência nas engrenagens de comando permanecem alinhadas com a superfície superior do cabeçote, enquanto a marca "T" do volante do motor continua alinhada com o entalhe de referência localizado na tampa lateral da carcaça do motor (consulte a página 7-5).



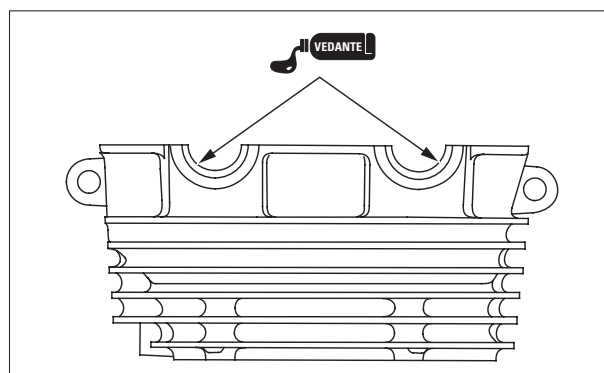
INSTALAÇÃO DA TAMPA DO CABEÇOTE

Limpe completamente as superfícies de contato do cabeçote e da tampa do cabeçote.

Abasteça as cavidades do cabeçote com óleo para motor.



Aplique junta líquida nos rebaiços semicirculares do cabeçote, conforme mostrado.



Instale uma nova junta na tampa do cabeçote.

JUNTA



TAMPA DO CABEÇOTE

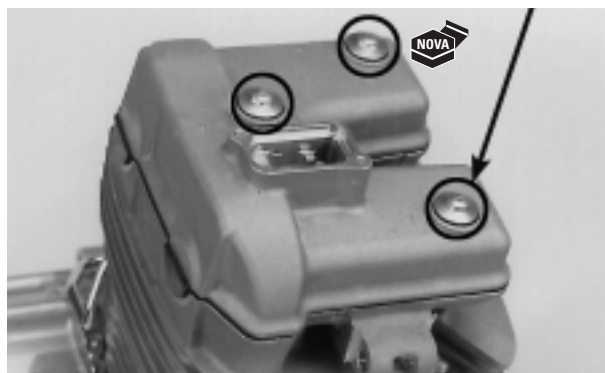
ARRUELA DE VEDAÇÃO/PARAFUSO

Instale novas arruelas de vedação e aperte os parafusos da tampa do cabeçote no torque especificado.

TORQUE: 12 N.m (1,2 kg.m)

Instale o supressor de ruído da vela de ignição.

Instale o tanque de combustível (página 2-4).



COMO USAR ESTE MANUAL

Este manual de serviço descreve os procedimentos de serviço para a CBX250.

Siga as recomendações da Tabela de Manutenção (Capítulo 3) para garantir condições perfeitas de funcionamento da motocicleta.

A 1ª manutenção programada é muito importante, pois irá compensar os desgastes iniciais que ocorrem durante o período de amaciamento.

Os Capítulos 1 e 3 aplicam-se a toda a motocicleta. O Capítulo 2 apresenta os procedimentos de remoção/instalação de componentes que podem ser necessários para efetuar os serviços descritos nos capítulos subsequentes.

Os Capítulos 4 a 20 apresentam as peças da motocicleta, agrupadas de acordo com sua localização.

Localize o capítulo desejado nesta página. Em seguida, consulte o índice apresentado na primeira página do capítulo selecionado.

A maioria dos capítulos apresenta uma ilustração do sistema ou conjunto, as informações de serviço e a diagnose de defeitos. As páginas seguintes apresentam procedimentos mais detalhados.

Se a causa do problema for desconhecida, consulte o Capítulo 21, "Diagnose de Defeitos".

TODAS AS INFORMAÇÕES, ILUSTRAÇÕES, PROCEDIMENTOS E ESPECIFICAÇÕES APRESENTADAS NESTA PUBLICAÇÃO SÃO BASEADAS NAS INFORMAÇÕES MAIS RECENTES DISPONÍVEIS SOBRE O PRODUTO NO MOMENTO DA APROVAÇÃO DA IMPRESSÃO.

A MOTO HONDA DA AMAZÔNIA LTDA RESERVA-SE O DIREITO DE ALTERAR AS CARACTERÍSTICAS DO PRODUTO A QUALQUER MOMENTO E SEM PRÉVIO AVISO, SEM QUE ISTO INCORRA EM QUAISQUER OBRIGAÇÕES. NENHUMA PARTE DESTA PUBLICAÇÃO PODE SER REPRODUZIDA SEM AUTORIZAÇÃO PRÉVIA POR ESCRITO.

MOTO HONDA DA AMAZÔNIA LTDA.
Departamento de Serviços Pós-Venda
Setor de Publicações Técnicas

ÍNDICE GERAL

	INFORMAÇÕES GERAIS	1
	CHASSI/CARENAGEM/ SISTEMA DE ESCAPAMENTO	2
	MANUTENÇÃO	3
MOTOR E TRANSMISSÃO	SISTEMA DE LUBRIFICAÇÃO	4
	SISTEMA DE ALIMENTAÇÃO	5
	REMOÇÃO/INSTALAÇÃO DO MOTOR	6
	CABEÇOTE/VÁLVULAS	7
	CILINDRO/PISTÃO	8
	EMBREAGEM/SELETOR DE MARCHAS	9
	ALTERNADOR/ EMBREAGEM DE PARTIDA	10
	TRANSMISSÃO	11
	ÁRVORE DE MANIVELAS/BALANCEIRO	12
	CHASSI	RODA DIANTEIRA/SUSPENSÃO/ SISTEMA DE DIREÇÃO
RODA TRASEIRA/SUSPENSÃO		14
FREIO HIDRÁULICO		15
SISTEMA ELÉTRICO	BATERIA/SISTEMA DE CARGA	16
	SISTEMA DE IGNIÇÃO	17
	PARTIDA ELÉTRICA	18
	LUZES/INDICADORES/INTERRUPTORES	19
	DIAGRAMAS ELÉTRICOS	20
	DIAGNOSE DE DEFEITOS	21