

COMO USAR ESTE MANUAL

Este manual de serviços descreve os procedimentos de serviços para os modelos **XR200R/NX200** e **CBX200S**.

Siga as recomendações da tabela de manutenção (Capítulo 3) para assegurar uma condição perfeita de funcionamento do veículo.

Efetuar os serviços programados para primeira revisão é muito importante para compensar o desgaste inicial que ocorre durante o período de amaciamento.

Os capítulos de 1 a 3 descrevem a motocicleta em geral, enquanto os capítulos de 4 a 18 referem-se às partes da motocicleta, agrupadas de acordo com a localização.

Localize o capítulo que você pretende consultar nesta página. Na primeira página de cada capítulo você encontrará um índice específico.

A maioria dos capítulos inicia com uma ilustração do conjunto ou sistema, informações de serviços e diagnose de defeitos para o capítulo em questão.

As páginas subsequentes detalham os procedimentos de serviços.

Caso você não consiga localizar a origem de algum problema, consulte o capítulo 20 "DIAGNOSE DE DEFEITOS".

Os procedimentos de serviços exclusivos dos modelos NX200 e CBX200S estão descritos nos capítulos 21 a 36.

Todas as informações, ilustrações e especificações incluídas nesta publicação são baseadas nas informações mais recentes disponíveis sobre o produto no momento em que a impressão do manual foi autorizada. A MOTO HONDA DA AMAZÔNIA LTDA. se reserva o direito de alterar as características do veículo a qualquer momento e sem prévio aviso, não incorrendo por isso em obrigações de qualquer espécie. Nenhuma parte desta publicação pode ser reproduzida sem autorização por escrito.

ÍNDICE GERAL

	INFORMAÇÕES GERAIS (XR200R)	1
	LUBRIFICAÇÃO	2
	MANUTENÇÃO (XR200R/NX200)	3
	SISTEMA DE ALIMENTAÇÃO (XR200R/NX200)	4
MOTOR	REMOÇÃO/INSTALAÇÃO DO MOTOR (XR200R/NX200)	5
	CABEÇOTE/VÁLVULAS	6
	CILINDRO/PISTÃO	7
	EMBREAGEM/SISTEMA DE CÂMBIO	8
	ALTERNADOR/EMBREAGEM DE PARTIDA	9
	ÁRVORE DE MANIVELAS/SISTEMA DE PARTIDA/TRANSMISSÃO	10
	CHASSI	RODA DIANTEIRA/SUSPENSÃO/SISTEMA DE DIREÇÃO (XR200R)
RODA TRASEIRA/FREIO/SUSPENSÃO (XR200R)		12
FREIO HIDRÁULICO A DISCO (XR200R/NX200)		13
CARENAGEM/SISTEMA DE ESCAPE (XR200R/NX200)		14
SISTEMA ELÉTRICO	BATERIA/SISTEMA DE CARGA (XR200R/NX200)	15
	SISTEMA DE IGNIÇÃO (XR200R/NX200)	16
	MOTOR DE PARTIDA (XR200R/NX200)	17
	INTERRUPTORES/INSTRUMENTOS/SISTEMA DE ILUMINAÇÃO (XR200R)	18
	DIAGRAMA ELÉTRICO	19
	DIAGNOSE DE DEFEITOS	20

COMO USAR ESTE COMPLEMENTO ÍNDICE GERAL

Este complemento do manual de serviços descreve os procedimentos de serviços para os modelos

NX200 e **CBX200S**.

Siga as recomendações da tabela de manutenção (Capítulo 3 ou 26) para assegurar uma condição perfeita de funcionamento do veículo.

Efetuar os serviços programados para primeira revisão é muito importante para compensar o desgaste inicial que ocorre durante o período de amaciamento.

Os capítulos de 21 a 24 descrevem a motocicleta NX200, enquanto os capítulos de 25 a 36 referem-se à motocicleta CBX200S agrupadas de acordo com a localização.

Localize o capítulo que você pretende consultar nesta página. Na primeira página de cada capítulo você encontrará um índice específico.

A maioria dos capítulos inicia com uma ilustração do conjunto ou sistema, informações de serviços e diagnose de defeitos para o capítulo em questão.

As páginas subseqüentes detalham os procedimentos de serviços.

NX200	INFORMAÇÕES GERAIS	21
	RODA DIANTEIRA/SUSPENSÃO/ SISTEMA DE DIREÇÃO	22
	RODA TRASEIRA/FREIO/SUSPENSÃO	23
	INTERRUPTORES/INSTRUMENTOS/ SISTEMA DE ILUMINAÇÃO	24
CBX200S	INFORMAÇÕES GERAIS	25
	MANUTENÇÃO	26
	SISTEMA DE ALIMENTAÇÃO	27
	REMOÇÃO/INSTALAÇÃO DO MOTOR	28
	RODA DIANTEIRA/SUSPENSÃO/ SISTEMA DE DIREÇÃO	29
	RODA TRASEIRA/FREIO/SUSPENSÃO	30
	FREIO HIDRÁULICO A DISCO	31
	AGREGADOS DO CHASSI/SISTEMA DE ESCAPAMENTO	32
	BATERIA/SISTEMA DE CARGA	33
	SISTEMA DE IGNIÇÃO	34
	MOTOR DE PARTIDA	35
	INTERRUPTORES/BUZINA/SISTEMA DE ILUMINAÇÃO	36

NORMAS DE SEGURANÇA	1-1	FERRAMENTAS	1-6
INFORMAÇÕES DE SERVIÇO	1-1	PONTOS DE LUBRIFICAÇÃO E VEDAÇÃO	1-8
ESPECIFICAÇÕES TÉCNICAS	1-2	PASSAGEM DE CABOS E FIAÇÕES	1-10
ESPECIFICAÇÕES DE TORQUE	1-4		

NORMAS DE SEGURANÇA

⚠ CUIDADO

- Se houver necessidade de ligar o motor para efetuar algum serviço, certifique-se de que o local é bem ventilado.
- Nunca acione o motor em local fechado. Os gases do escapamento contêm monóxido de carbono que é um gás venenoso.

⚠ CUIDADO

A gasolina é extremamente inflamável e até explosiva sob certas condições. Não fume no local de trabalho e mantenha a gasolina afastada de chamas e fagulhas.

⚠ CUIDADO

- O eletrólito da bateria contém ácido sulfúrico . Proteja seus olhos, pele e roupas. Em caso de contato, lave a região atingida com bastante água e procure assistência médica.
- Em caso de ingestão, tome grande quantidade de leite, em seguida óleo vegetal ou leite de magnésia e procure assistência médica imediatamente.

⚠ CUIDADO

- A bateria produz gás de hidrogênio, o qual pode ser altamente explosivo.
- Não exponha a bateria a chamas, faíscas ou calor excessivo, especialmente durante a carga. Não fume perto da bateria.

INFORMAÇÕES

- Use somente peças genuínas HONDA e lubrificantes especificados. O uso de peças que não atendem às especificações do desenho pode danificar a motocicleta.
- Use as ferramentas especiais sempre que forem indicadas.
- Instale juntas, anéis de vedação, cupilhas e placas de trava novos durante a montagem.
- Quando apertar parafusos e porcas, inicie pelos que possuem diâmetro maior ou parafusos internos. Aperte-os com o torque especificado em seqüência diagonal e cruzada, a menos que a seqüência particular seja especificada.
- Limpe as peças com solvente não inflamável. Lubrifique as superfícies deslizantes antes de efetuar a montagem das peças.
- Após a montagem, verifique a instalação correta e o funcionamento de todas as peças.
- Use somente as ferramentas de sistema métrico. Parafusos e porcas de medida métrica não são intercambiáveis com os fixadores de medida inglesa. O uso de ferramentas e elementos de fixação incorretos pode danificar a motocicleta.
- Passe os cabos e fiações elétricas de acordo com as ilustrações das páginas 1-10 a 1-14, longe de cantos vivos e áreas onde possam ser mordidos pelas peças móveis.

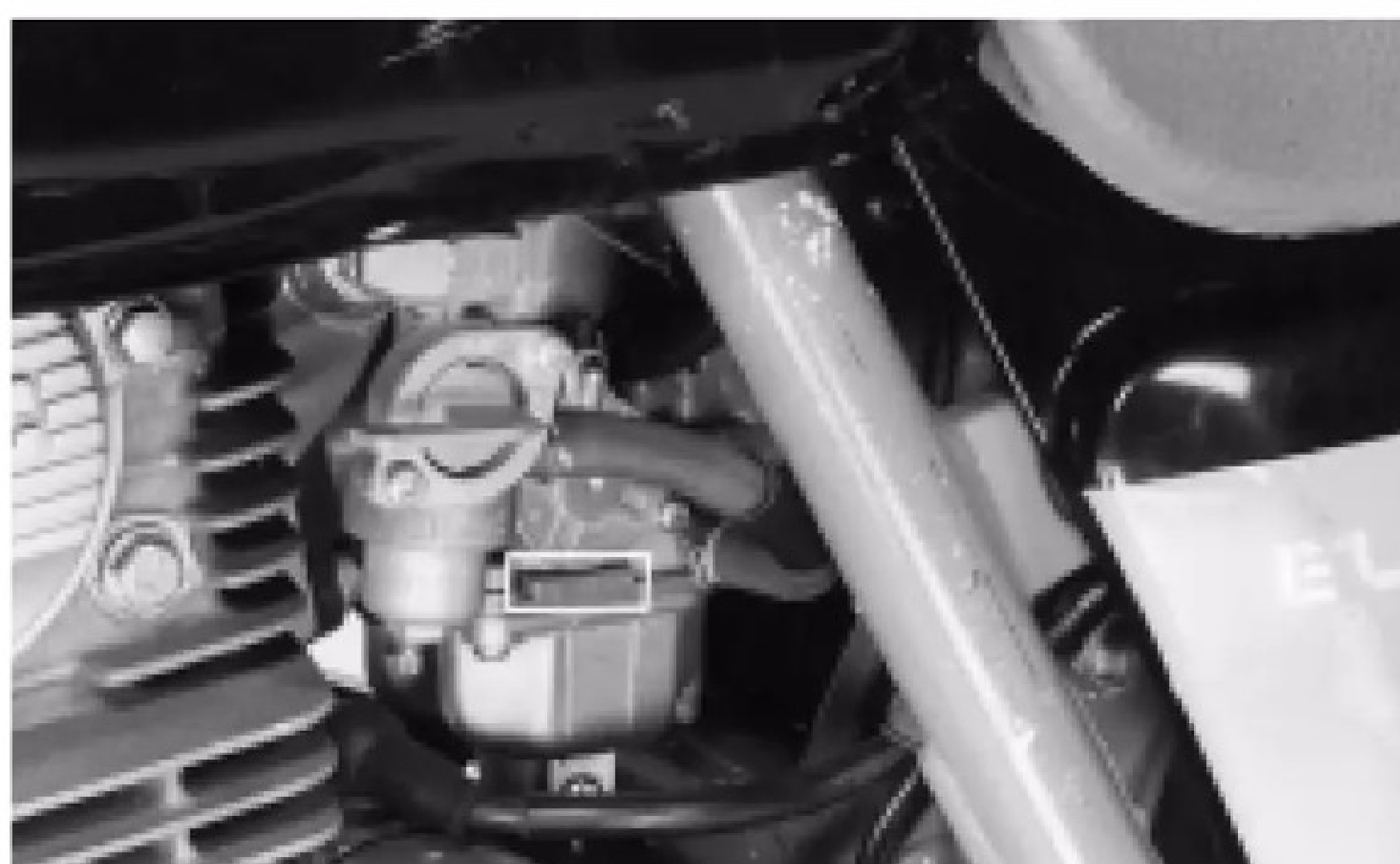
IDENTIFICAÇÃO DO MODELO



(1) O número de série do chassi está gravado no lado direito do tubo da coluna de direção.



(2) O número de série do motor está gravado na parte inferior da carcaça esquerda do motor.



(3) O número da identificação do carburador está localizado no lado direito do corpo do carburador.

ESPECIFICAÇÕES TÉCNICAS

ITEM		ESPECIFICAÇÕES		
DIMENSÕES	Comprimento total	2.110 mm		
	Largura total	830 mm		
	Altura total	1.165 mm		
	Altura mínima do solo	265 mm		
	Distância entre eixos	1.390 mm		
	Altura do assento	845 mm		
	Altura do pedal de apoio	321 mm		
	Peso seco	122,4 kg		
CHASSI	Tipo	Diamond		
	Suspensão dianteira, curso	Garfo telescópico, 245 mm		
	Suspensão traseira, curso	Braço oscilante com PRO-LINK, 217 mm		
	Medida do pneu dianteiro	2.75-21 45R		
	Pressão de ar do pneu dianteiro	150 kPa (1,5 kg/cm ² ; 21 psi)		
	Medida do pneu traseiro	4.10-18 60R		
	Pressão de ar do pneu traseiro	150 kPa (1,5 kg/cm ² ; 21 psi)		
	Freio dianteiro/área de atrito	A disco de acionamento hidráulico/340,4 cm ²		
	Freio traseiro/área de atrito	Tambor (Sapata de expansão interna) 103,7 cm ²		
	Capacidade do tanque de combustível	8,5 litros		
	Capacidade de reserva de combustível	1,8 litros		
	Caster	26°23'		
	Trail	137 mm		
	Capacidade de óleo do amortecedor dianteiro	371 cm ³		
MOTOR	Tipo	4 tempos, arrefecido a ar, 0HC		
	Disposição do cilindro	Monocilíndrico, inclinado 15° em relação a vertical		
	Diâmetro x curso	63,5 x 62,2 mm		
	Cilindrada	196,9 cm ³		
	Relação de compressão	9,0:1		
	Capacidade de óleo	1,4 litros na desmontagem/1,1 litros na troca		
	Sistema de lubrificação	Pressão forçada e banho de óleo		
	Filtro de ar	Poliuretano umedecido com óleo		
	Compressão do cilindro	1.250 kPa (1,25 kg/cm ² ; 178 psi)		
	Diagrama das válvulas	Admissão	Abre	15° APMS
			Fecha	35° DPMS
Escape		Abre	35° APMS	
		Fecha	5° DPMS	
CARBURADOR	Tipo	Válvula de pistão		
	Número de identificação	PD9AA		
	Giclê principal	# 125		
	Giclê da marcha lenta	# 42		
	Abertura inicial do parafuso da mistura	1-3/4 voltas		
	Nível da bóia	14,0 mm		
	Rotação de marcha lenta	1.400 ± 100 rpm		

	ITEM	ESPECIFICAÇÕES	
TRANSMISSÃO	Embreagem	Multidisco em banho de óleo	
	Transmissão	5 velocidades constantemente engrenadas	
	Redução primária	3.090 (68/22)	
	Relação de transmissão	1ª 2.769 (36/13)	
		2ª 1.722 (31/18)	
		3ª 1.263 (24/19)	
		4ª 1.000 (22/22)	
		5ª 0.812 (26/32)	
	Redução final	3.307 (13/43)	
	Seqüência de mudança de marchas	1-N-2-3-4-5	
SISTEMA ELÉTRICO	Sistema de ignição	CDI (ignição por descarga capacitiva)	
	Ponto de ignição	Inicial	15° APMS a 1.300 rpm
		Avanço máx.	32° APMS a 5.000 rpm
	Alternador	0,125 kW/5.000 rpm	
	Vela de ignição	DP8EA-9 (NGK)	
	Folga dos eletrodos da vela	0,8-0,9 mm	
	Farol (alto/baixo)	12 V-35/35 W	
	Lanterna traseira/luz do freio	12 V-5/21 W	
	Lâmpada da sinaleira	12 V-10 W x 4	
	Lâmpadas dos instrumentos	12 V-3,4 W	
	Lâmpada indicadora do ponto morto	12 V-3,4 W	
	Lâmpada indicadora do farol alto	12 V-1,7 W	
Lâmpada indicadora da sinaleira	12 V-3,4 W		

ESPECIFICAÇÕES DE TORQUE

MOTOR

Item	Qde.	Diâmetro da rosca (mm)	Torque	
			N.m	kg.m
Sistema de lubrificação:				
Porca trava do rotor do filtro de óleo	1	16	85	8,5
Parafuso da tampa da bomba de óleo	2	4	3	0,3
Manutenção:				
Vela de ignição	1	12	18	1,8
Tampa do orifício da marca de referência	1	14	6	0,6
Tampa do orifício da árvore de manivelas	1	30	8	0,8
Cabeçote/válvulas:				
Porca cega do cabeçote	4	8	27	2,7
Parafuso Allen do cabeçote	1	6	10	1,0
Parafuso da tampa lateral do cabeçote	2	2	10	1,0
Tampa do orifício de ajuste de válvulas	2	36	15	1,5
Contraporca do ajustador de válvula	2	6	14	1,4
Parafuso da engrenagem de comando	2	6	12	1,2
Cilindro/pistão:				
Parafuso de fixação do tensor da corrente de comando	2	6	12	1,2
Parafuso de articulação do tensor da corrente de comando	1	8	10	1,0
Embreagem/sistema de câmbio:				
Porca trava do cubo da embreagem	1	16	95	9,5
Parafuso do posicionador de marchas	1	6	12	1,2
Carcaça do motor/árvore de manivelas:				
Parafuso Allen da placa de fixação do rolamento	2	6	12	1,2
Alternador:				
Parafuso do rotor	1	10	75	7,5
Sistema de ignição:				
Parafuso de fixação do gerador de pulsos	2	5	5	0,5
Motor de partida/embreagem de partida:				
Parafuso Allen da embreagem de partida	6	6	16	1,6

TORQUE NORMALIZADO

Os componentes cujo torque não estiver relacionado devem ser apertados de acordo com o torque apresentado abaixo:

Tipo	Torque		Tipo	Torque	
	N.m	kg.m		N.m	kg.m
Parafuso e porca sex. 5 mm	5	(0,5)	Parafuso Phillips 5 mm	4	(0,4)
Parafuso e porca sex. 6 mm	10	(1,0)	Parafuso Phillips 6 mm	9	(0,9)
Parafuso e porca sex. 8 mm	22	(2,2)	Parafuso flange 6 mm (cabeça 8 mm)	9	(0,9)
Parafuso e porca sex. 10 mm	35	(3,5)	Parafuso flange 6 mm (cabeça 12 mm)	12	(1,2)
Parafuso e porca sex. 12 mm	55	(5,5)	Parafuso e porca flange 8 mm	27	(2,7)
			Parafuso e porca flange 10 mm	40	(4,0)

CHASSI

Item	Qde.	Diâmetro da rosca (mm)	Torque	
			N.m	kg.m
Remoção/instalação do motor:				
Parafuso do suporte do motor (dianteira: 8 mm)	1	8	28	2,8
(dianteira: 10 mm)	1	10	61	6,1
(superior: 8 mm)	3	8	28	2,8
(superior: 10 mm)	1	10	61	6,1
(inferior: 10 mm)	1	10	61	6,1
Roda dianteira/suspensão/sistema de direção:				
Eixo dianteiro	1	12	60	6,0
Parafuso de fixação do disco do freio	4	6	20	2,0
Porca da coluna de direção	1	24	105	10,5
Tampa do amortecedor	2	33	23	2,3
Parafuso Allen do amortecedor	2	8	21	2,1
Parafuso do suporte superior do guidão	4	8	27	2,7
Porca de fixação do suporte inferior do guidão	2	8	26	2,6
Parafuso da mesa superior do guidão	4	8	21	2,1
Parafuso da mesa inferior do guidão	4	8	33	3,3
Roda traseira/suspensão:				
Porca do eixo traseiro	1	16	90	9,0
Porca da articulação do braço oscilante	1	14	90	9,0
Parafuso de fixação superior do amortecedor traseiro	1	10	45	4,5
Parafuso de fixação inferior do amortecedor traseiro	1	10	45	4,5
Parafuso do braço do amortecedor (lado do chassi)	1	10	45	4,5
Parafuso da haste de conexão (lado do braço)	1	10	45	4,5
Parafuso da haste de conexão (lado do garfo)	1	10	45	4,5
Sistema de freio:				
Parafuso da mangueira do freio	2	10	35	3,5
Parafuso de fixação do caliper	2	8	31	3,1
Outros elementos de fixação:				
Parafuso fixação do cavalete lateral	1	10	31	3,1
Parafuso de fixação do escapamento (diant.)	1	8	28	2,8
Parafuso de fixação do escapamento (tras.)	1	10	61	6,1
Parafuso da braçadeira do escapamento	1	8	18	1,8
Porca da junção do tubo de escape	2	7	10	1,0
Parafuso do pedal de câmbio	1	6	12	1,2
Parafuso de fixação do interruptor de ignição	2	8	28	2,8
Parafuso do pedal do freio traseiro	1	8	28	2,8

FERRAMENTAS

Descrição	Código da ferramenta
Manutenção:	
Ajustador da folga da válvula	07708-0030300BR
Chave de ajuste da válvula 10 x 12 mm	07708-0030200
Chave de raios C. 5,8 x 6,1 mm	07701-0020300
Sistema de alimentação:	
Medidor de nível da bóia	07401-0010000BR
Chave do parafuso da mistura	07908-4730001
Cabeçote/válvulas:	
Compressor de mola da válvula	07757-0010000BR
Extrator de guia da válvula, 5,5 mm	07742-0010100BR
Alargador de guia da válvula, 5,48 mm	07984-0980001
Fresa para sede da válvula:	
Fresa, 29 mm (45° ESC.)	07780-0010300
Fresa, 35 mm (45° ADM.)	07780-0010400
Fresa, 30 mm (32° ESC.)	07780-0012200
Fresa, 33 mm (32° ESC.)	07780-0012900
Fresa Interna, 30 mm (60° ADM/ESC)	07780-0014000
Suporte para fresa, 5,5 mm	07781-0010101
Embreagem/Seletor de marchas:	
Extrator de pino, 3,0 mm	07744-0010200
Fixador de embreagem	07GMB-KT70100
Chave de porca trava, 20 x 24 mm	07716-0020100
Cabo para chave de boca	07716-0020500BR
Fixador de engrenagem	07724-0010200
Alternador/Embreagem de partida:	
Fixador do rotor	07725-0040000BR
Extrator do rotor	07733-0020001BR
Cabo guia do instalador do rolamento	07746-0030100BR
Guia, instalador de rolamento, 25 mm	07746-0030200BR
Extrator universal de rolamento	07631-0010000BR
Árvore de manivelas/roda diant./suspensão/coluna de direção:	
Extrator de rolamento, 15 mm	07936-KC10000
Cabeçote do extrator de rolamento, 15 mm	07936-KC10200
Eixo do extrator de rolamento, 15 mm	07936-KC10100
Contrapeso do extrator de rolamento	07741-0010201BR
Guia do instalador de rolamento, 30 mm	07746-0030300
Cabo guia do instalador de rolamento	07746-0030100BR

Descrição	Código da ferramenta
Bucha do instalador de árvore de manivelas	07965-VM00100
Eixo do instalador de árvore de manivelas	07965-VM00200
Adaptador rosqueado	07965-KA30000
Extrator universal de rolamento	07631-0010000BR
Cabo do instalador de rolamento	07749-0010000BR
Instalador de rolamento, 28 x 30 mm	07946-1870100
Instalador de rolamento, 32 x35 mm	07746-0010100BR
Instalador de rolamento, 42 x 47 mm	07746-0010300BR
Instalador de rolamento, 72 x 5 mm	07746-0010600BR
Instalador de rolamento, 62 x 68 mm	07746-0010500BR
Guia, 15 mm	07746-0040300BR
Guia, 35 mm	07746-0040800BR
Guia, 20 mm	07746-0040500BR
Guia, 22 mm	07746-0040100BR
Guia, 28 mm	07746-0041100
Cabeçote do extrator de rolamento, 15 mm	07746-0050400BR
Eixo do extrator de rolamento	07746-0050100BR
Chave soquete da coluna de direção	07916-KA50100
Instalador de retentor da coluna de direção	07946-4300101BR
Instalador de retentor do amortecedor	07947-3710101BR
Roda traseira/suspensão:	
Cabeçote do extrator de rolamento, 17 mm	07746-0050500BR
Eixo do extrator de rolamento	07746-0050100BR
Extrator de rolamento de agulha	07931-MA70000BR
Instalador de rolamento de esferas	07946-KA30200
Eixo do instalador	07946-MJ00100
Cabo do instalador de rolamento	07749-0010000BR
Instalador de rolamento, 28 x 30 mm	07946-1870100
Instalador de rolamento, 37 x 40 mm	07746-0010200BR
Instalador de rolamento, 42 x 47 mm	07746-0010300BR
Guia, 17 mm	07746-0040400BR
Guia, 20 mm	07746-0040500BR
Freio hidráulico:	
Alicate de anel elástico	07914-3230000BR
Dispositivo para sangria do freio	07468-0010001BR

PONTOS DE LUBRIFICAÇÃO E VEDAÇÃO

MOTOR

LOCALIZAÇÃO	MATERIAL	OBSERVAÇÃO
Superfície deslizante com passagem de óleo Superfície do rotor da bomba de óleo Roscas da porca trava do rotor do filtro de óleo Superfície do eixo do balancim Roscas da porca de ajuste da válvula Roscas da porca cega (8 mm) do cabeçote Roscas do parafuso da engrenagem de comando Superfície da corrente de comando Saia do pistão e anel do pistão Superfície do disco da embreagem Superfície deslizante da engrenagem de partida da árvore de manivelas Rolamento da árvore de manivelas Roscas do parafuso de fixação do rotor Superfície do eixo da engrenagem de redução de partida Superfície do eixo da engrenagem intermediária de partida Superfície do rolete da embreagem de partida Anéis de vedação Rolamentos de esfera e de agulha Bordas dos retentores de óleo	Óleo do motor	Não aplique o óleo de molibdênio
Ressaltos da árvore de comando Superfície externa do pino do pistão Haste da válvula (superfície de contato com guia) Guia de válvula (superfície de contato com haste da válvula) Superfície interna das engrenagens M3, M5 C1, C2, C4 Superfície externa da guia da carcaça da embreagem	Óleo de bissulfeto de molibdênio (uma mistura de 50% de óleo do motor e 50% de graxa a base de bissulfeto de molibdênio)	
Roscas do parafuso Allen da placa de fixação do rolamento da carcaça Roscas do parafuso Allen da carcaça da embreagem de partida Roscas do parafuso Allen do gerador de pulsos	Trava química	Limpe as roscas Limpe as roscas Limpe as roscas
Superfície da junta do cabeçote (lado da tampa) Extremidades da junta da carcaça Superfície do coxim do estator	Líquido selante	

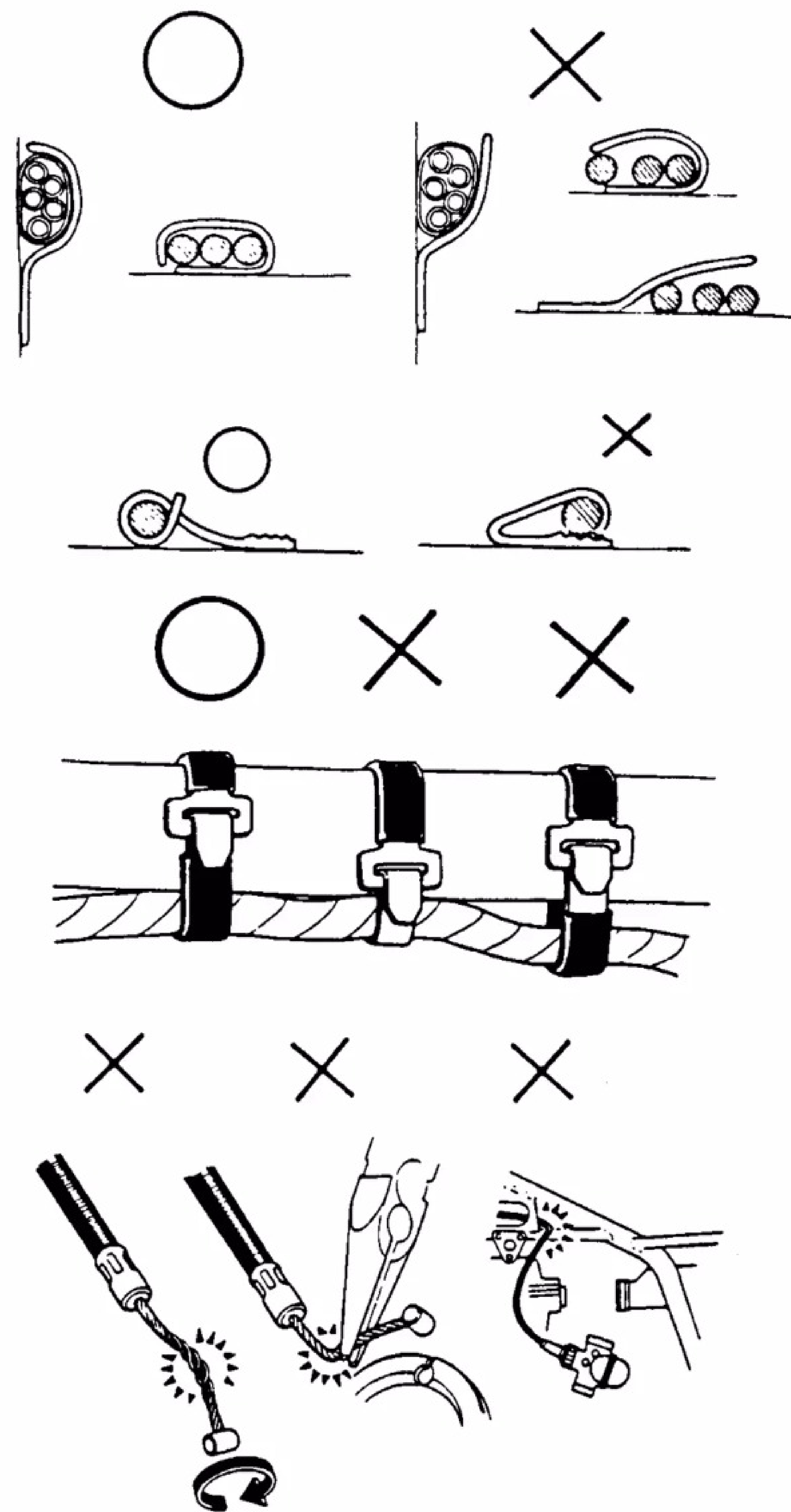
CHASSI

LOCALIZAÇÃO	MATERIAL	OBSERVAÇÃO
Rolamento da coluna de direção Bordas do retentor de pó do rolamento da coluna de direção Eixo da roda e superfície externa da articulação do braço oscilante Guidão (superfície deslizante da manopla do acelerador) Superfície deslizante do tubo da manopla do acelerador Eixo de articulação do braço do freio traseiro Superfície deslizante da articulação do cavale lateral Superfície deslizante do rolete do tensor da corrente de transmissão Bordas dos retentores de pó	Graxa multi-purpose	Aplique uma leve camada de graxa
Roscas do parafuso Allen do amortecedor Roscas do parafuso do protetor do tubo de escape Roscas do parafuso do protetor de escapamento	Trava química	
Anéis de vedação do parafuso superior do amortecedor Bordas do retentor de óleo do amortecedor dianteiro	Óleo do amortecedor	
Manopla do guidão Copos do pistão do cilindro mestre	Agente adesivo	
Retentores do pistão do calíper	Fluido para freio DOT 3	

PASSAGEM DOS CABOS E FIAÇÕES

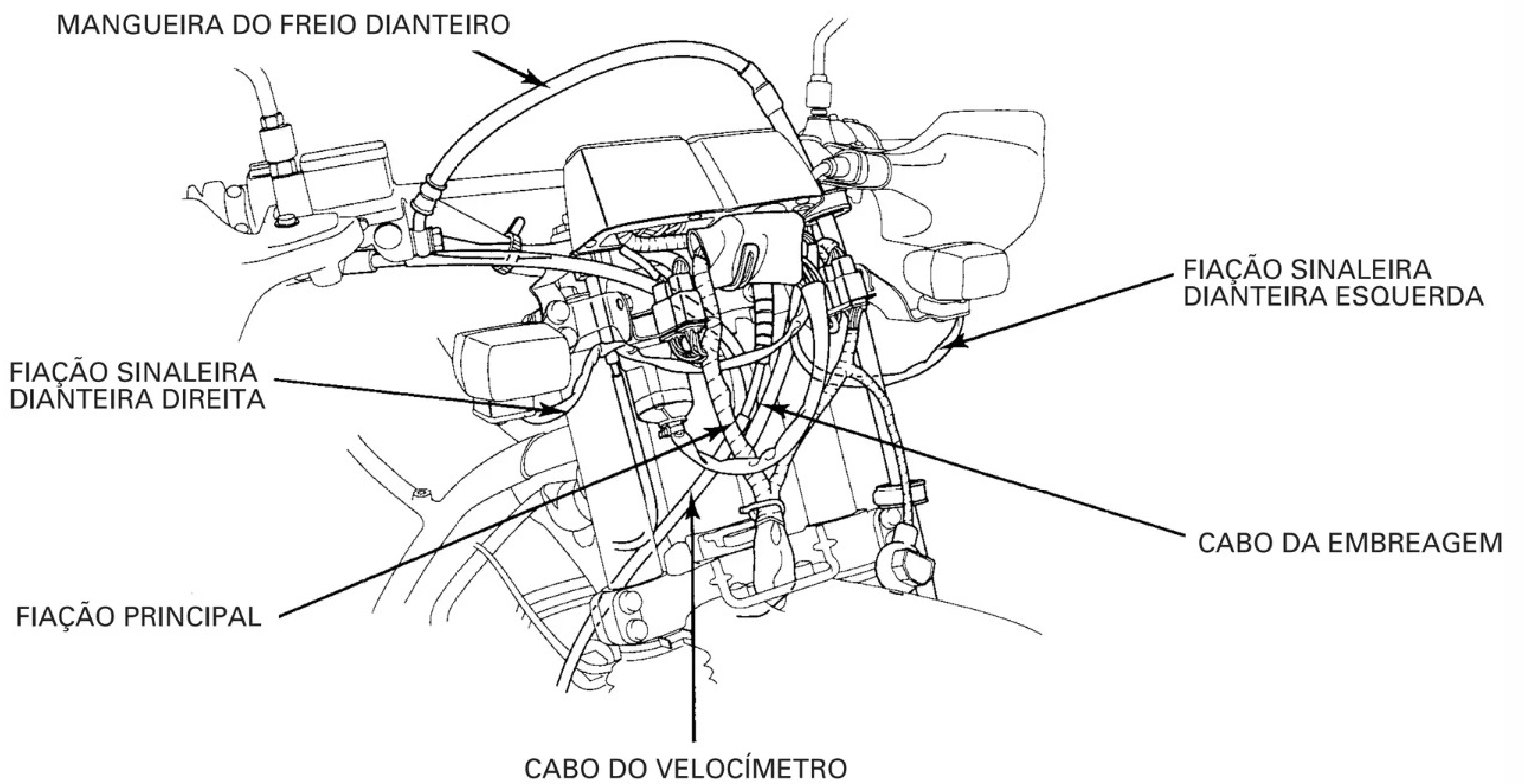
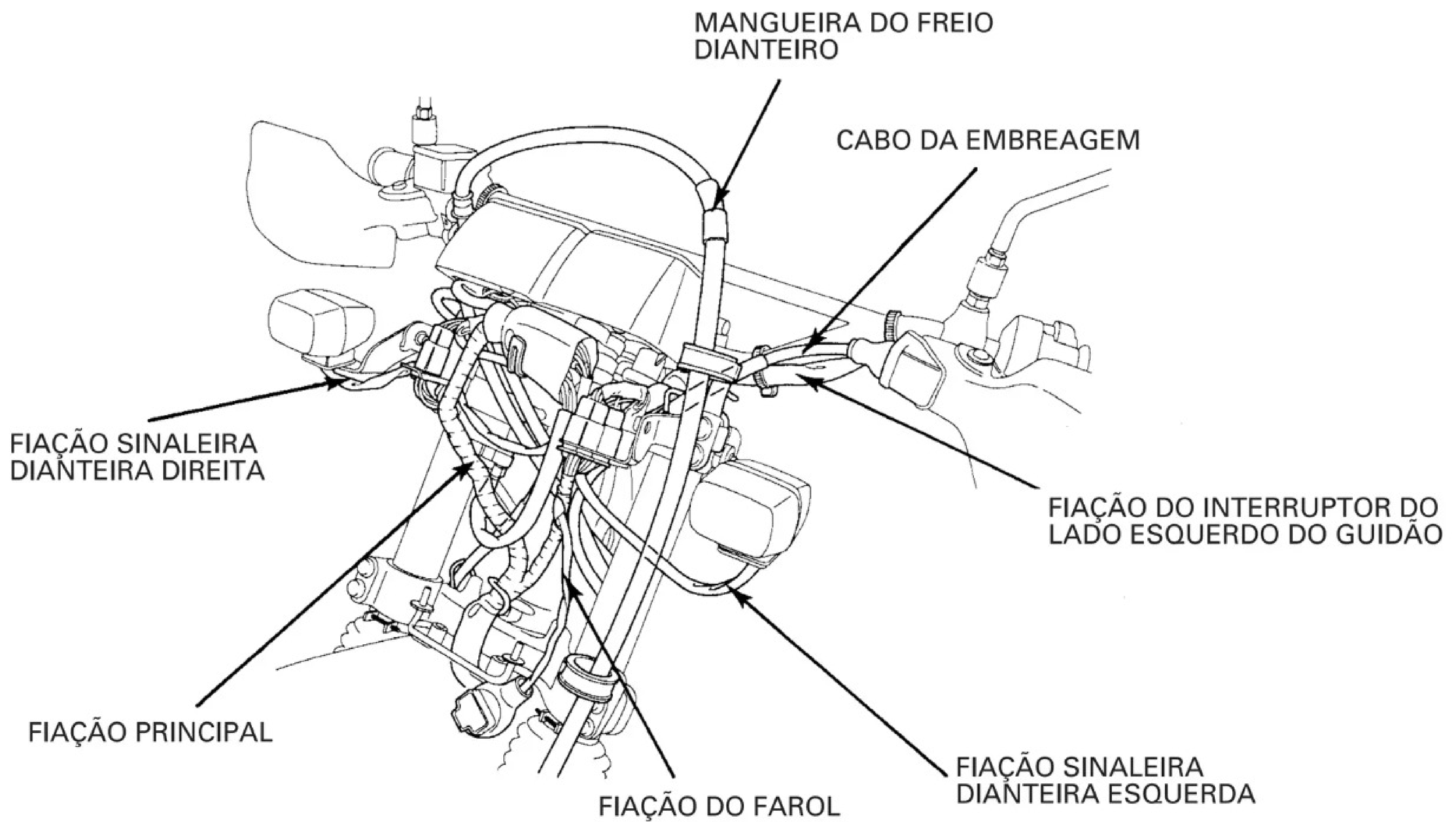
Observe os seguintes itens ao passar os cabos e fiações.

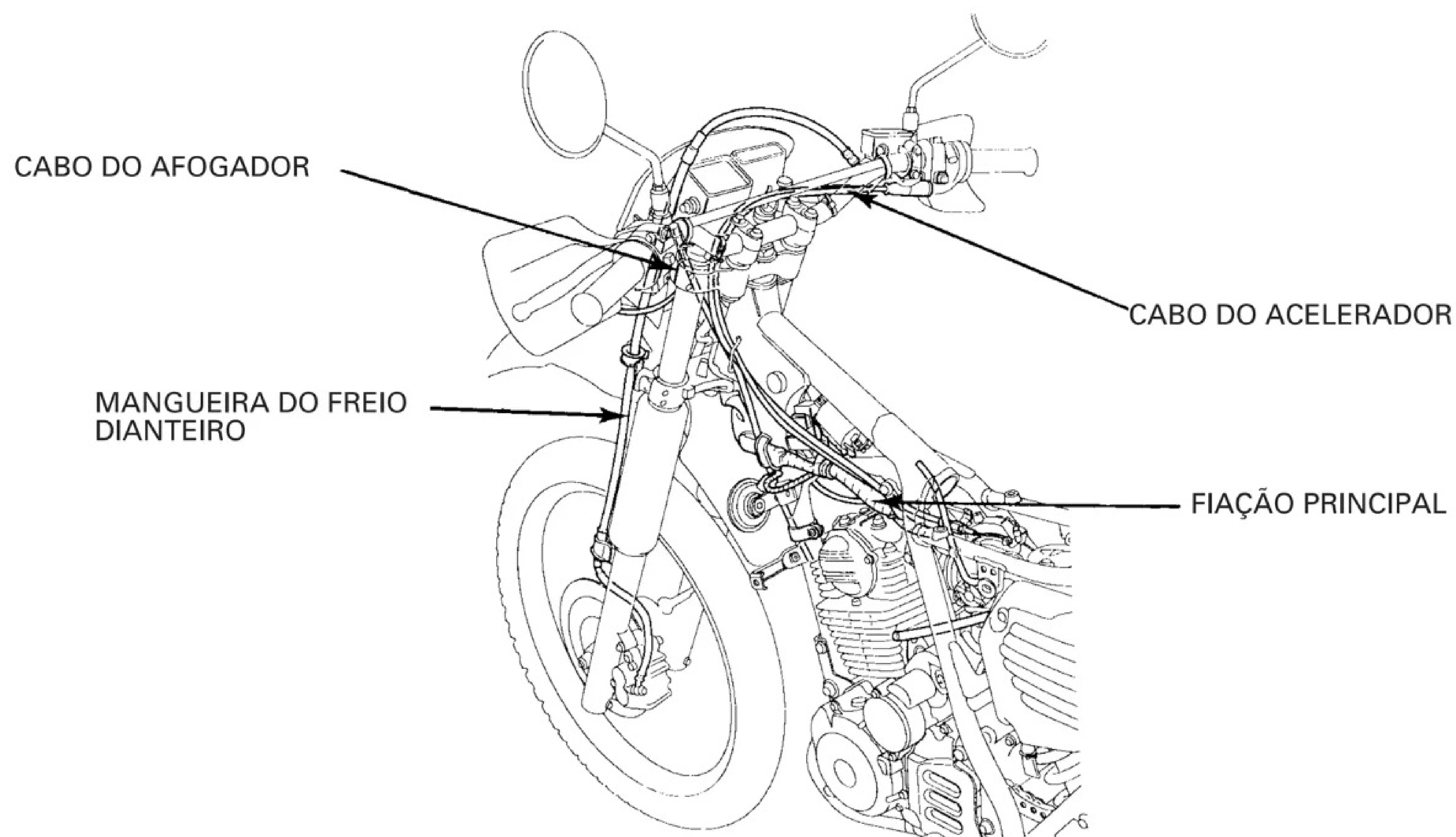
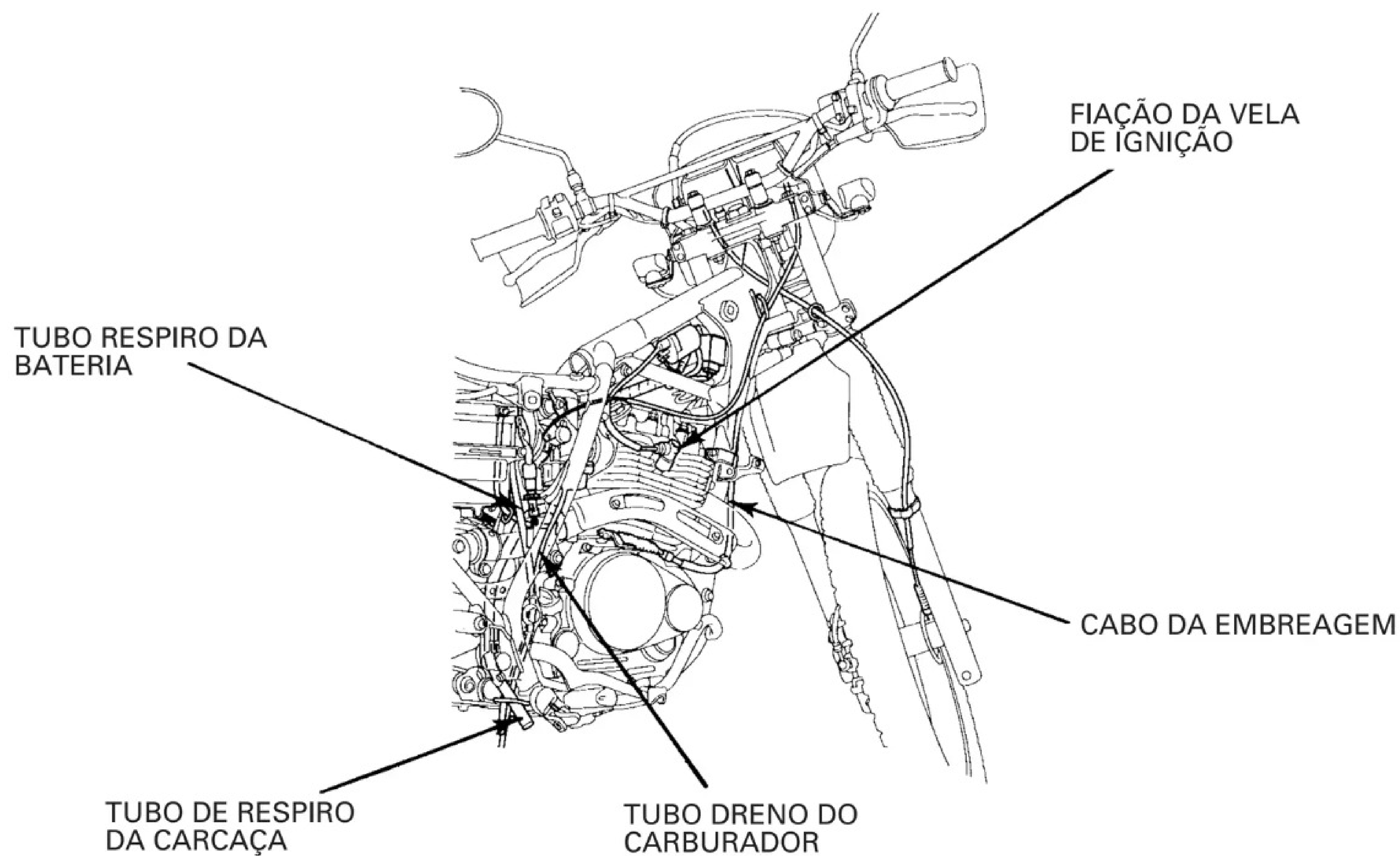
- Os cabos e fiações soltos podem afetar a segurança. Após fixar, verifique se estão soltos.
- Não deslize a fiação contra a solda ou sua presilha.
- Fixe as fiações no chassi com suas respectivas cintas nos locais indicados. Aperte a cinta de maneira que haja contato somente entre as superfícies isoladas.
- Passe as fiações de modo que não fiquem esticadas nem muito frouxas.
- Proteja as fiações com fita isolante ou tubo se elas estiverem em contato com extremidades cortantes.
- Não use as fiações com isoladores quebrados. Repare o isolador cobrindo com fita isolante ou substitua a fiação.
- Passe a fiação evitando cantos vivos.
- Evite as extremidades projetadas de parafusos.
- Mantenha as fiações longe dos tubos de escape ou outras peças quentes.
- Certifique-se de que os coxins estão assentados em suas ranhuras corretamente.
- Após a fixação, certifique-se de que a fiação não está interferindo no movimento de outras peças.
- Após a passagem, certifique-se de que a fiação não está dobrada ou torcida.
- Não dobre nem torça os cabos de controle. Cabos de controle danificados não operarão suavemente e podem travar-se.

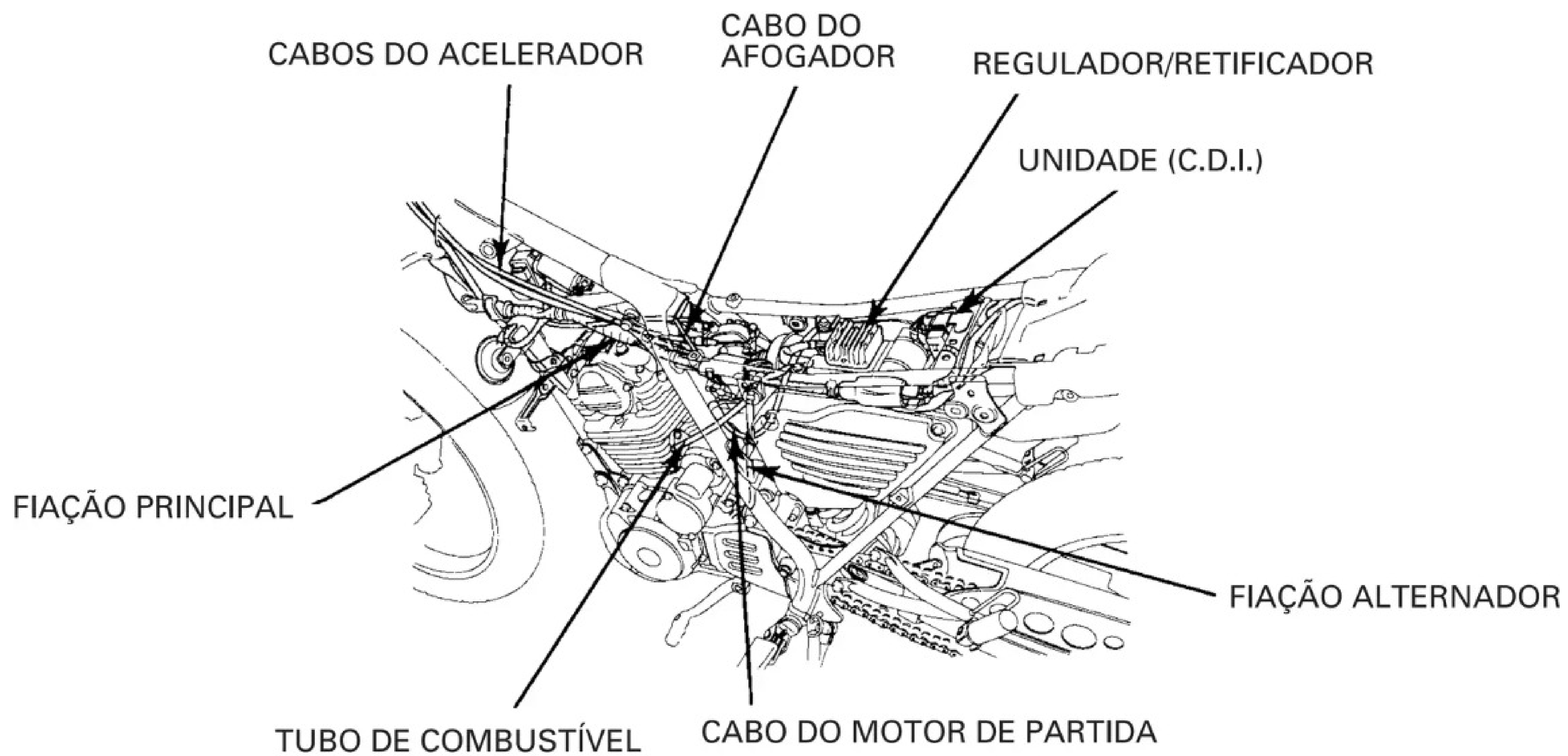
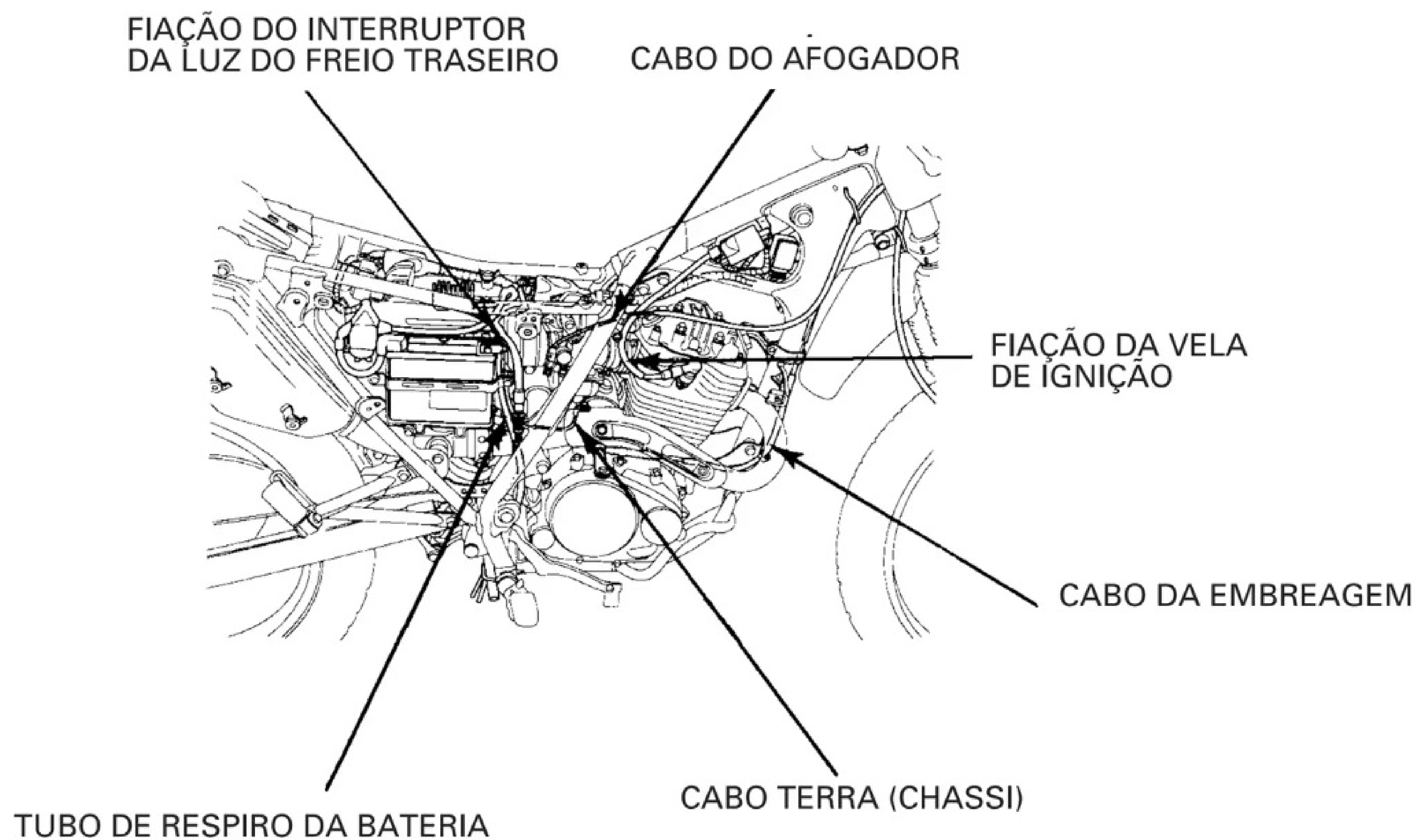


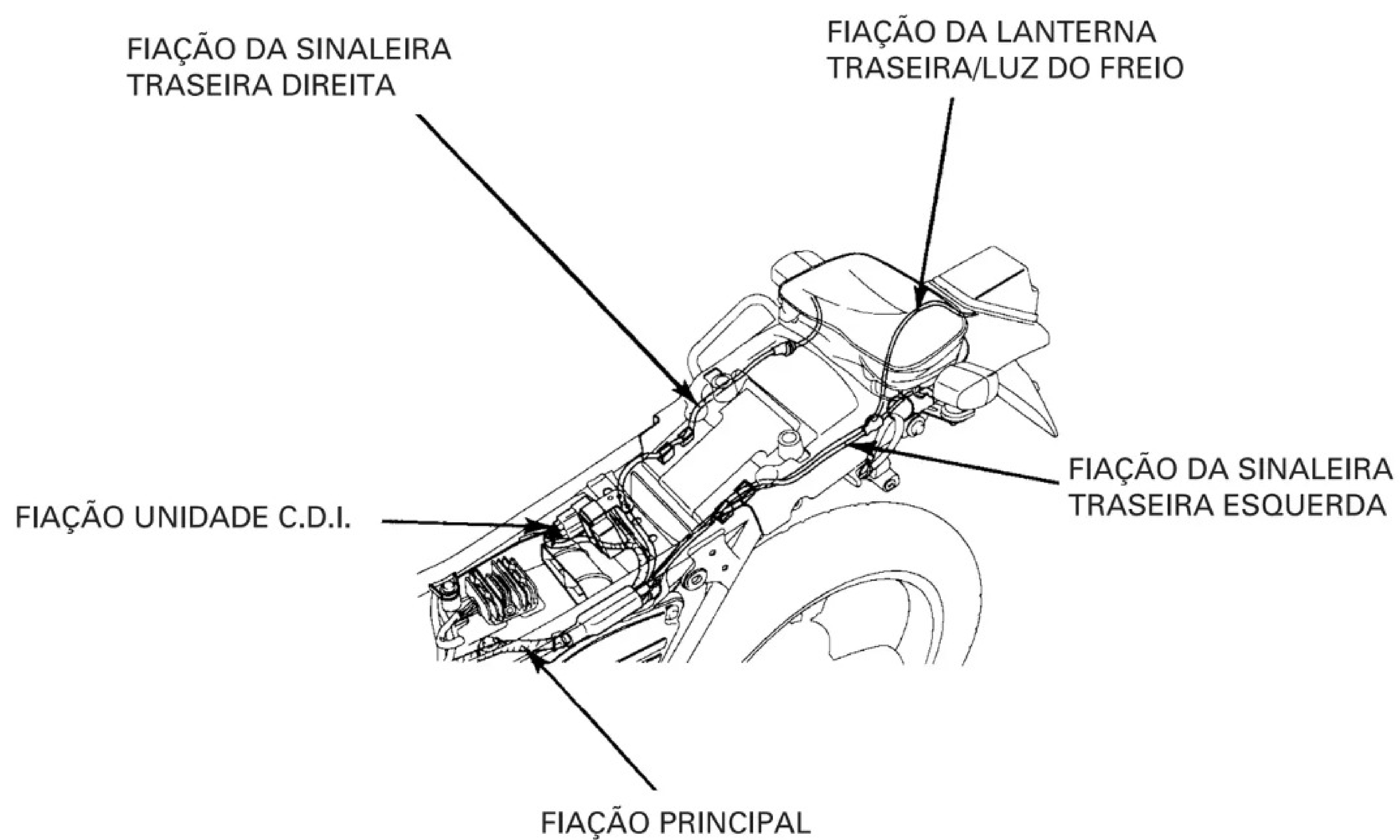
O – CORRETO

X – ERRADO









COMO USAR ESTE MANUAL

Este manual de serviços descreve os procedimentos de serviços para os modelos **XR200R/NX200** e **CBX200S**.

Siga as recomendações da tabela de manutenção (Capítulo 3) para assegurar uma condição perfeita de funcionamento do veículo.

Efetuar os serviços programados para primeira revisão é muito importante para compensar o desgaste inicial que ocorre durante o período de amaciamento.

Os capítulos de 1 a 3 descrevem a motocicleta em geral, enquanto os capítulos de 4 a 18 referem-se às partes da motocicleta, agrupadas de acordo com a localização.

Localize o capítulo que você pretende consultar nesta página. Na primeira página de cada capítulo você encontrará um índice específico.

A maioria dos capítulos inicia com uma ilustração do conjunto ou sistema, informações de serviços e diagnose de defeitos para o capítulo em questão.

As páginas subsequentes detalham os procedimentos de serviços.

Caso você não consiga localizar a origem de algum problema, consulte o capítulo 20 "DIAGNOSE DE DEFEITOS".

Os procedimentos de serviços exclusivos dos modelos NX200 e CBX200S estão descritos nos capítulos 21 a 36.

Todas as informações, ilustrações e especificações incluídas nesta publicação são baseadas nas informações mais recentes disponíveis sobre o produto no momento em que a impressão do manual foi autorizada. A MOTO HONDA DA AMAZÔNIA LTDA. se reserva o direito de alterar as características do veículo a qualquer momento e sem prévio aviso, não incorrendo por isso em obrigações de qualquer espécie. Nenhuma parte desta publicação pode ser reproduzida sem autorização por escrito.

ÍNDICE GERAL

	INFORMAÇÕES GERAIS (XR200R)	1
	LUBRIFICAÇÃO	2
	MANUTENÇÃO (XR200R/NX200)	3
	SISTEMA DE ALIMENTAÇÃO (XR200R/NX200)	4
MOTOR	REMOÇÃO/INSTALAÇÃO DO MOTOR (XR200R/NX200)	5
	CABEÇOTE/VÁLVULAS	6
	CILINDRO/PISTÃO	7
	EMBREAGEM/SISTEMA DE CÂMBIO	8
	ALTERNADOR/EMBREAGEM DE PARTIDA	9
	ÁRVORE DE MANIVELAS/SISTEMA DE PARTIDA/TRANSMISSÃO	10
CHASSI	RODA DIANTEIRA/SUSPENSÃO/SISTEMA DE DIREÇÃO (XR200R)	11
	RODA TRASEIRA/FREIO/SUSPENSÃO (XR200R)	12
	FREIO HIDRÁULICO A DISCO (XR200R/NX200)	13
	CARENAGEM/SISTEMA DE ESCAPE (XR200R/NX200)	14
SISTEMA ELÉTRICO	BATERIA/SISTEMA DE CARGA (XR200R/NX200)	15
	SISTEMA DE IGNIÇÃO (XR200R/NX200)	16
	MOTOR DE PARTIDA (XR200R/NX200)	17
	INTERRUPTORES/INSTRUMENTOS/SISTEMA DE ILUMINAÇÃO (XR200R)	18
	DIAGRAMA ELÉTRICO	19
	DIAGNOSE DE DEFEITOS	20

COMO USAR ESTE COMPLEMENTO ÍNDICE GERAL

Este complemento do manual de serviços descreve os procedimentos de serviços para os modelos

NX200 e **CBX200S**.

Siga as recomendações da tabela de manutenção (Capítulo 3 ou 26) para assegurar uma condição perfeita de funcionamento do veículo.

Efetuar os serviços programados para primeira revisão é muito importante para compensar o desgaste inicial que ocorre durante o período de amaciamento.

Os capítulos de 21 a 24 descrevem a motocicleta NX200, enquanto os capítulos de 25 a 36 referem-se à motocicleta CBX200S agrupadas de acordo com a localização.

Localize o capítulo que você pretende consultar nesta página. Na primeira página de cada capítulo você encontrará um índice específico.

A maioria dos capítulos inicia com uma ilustração do conjunto ou sistema, informações de serviços e diagnose de defeitos para o capítulo em questão.

As páginas subseqüentes detalham os procedimentos de serviços.

NX200	INFORMAÇÕES GERAIS	21
	RODA DIANTEIRA/SUSPENSÃO/ SISTEMA DE DIREÇÃO	22
	RODA TRASEIRA/FREIO/SUSPENSÃO	23
	INTERRUPTORES/INSTRUMENTOS/ SISTEMA DE ILUMINAÇÃO	24
CBX200S	INFORMAÇÕES GERAIS	25
	MANUTENÇÃO	26
	SISTEMA DE ALIMENTAÇÃO	27
	REMOÇÃO/INSTALAÇÃO DO MOTOR	28
	RODA DIANTEIRA/SUSPENSÃO/ SISTEMA DE DIREÇÃO	29
	RODA TRASEIRA/FREIO/SUSPENSÃO	30
	FREIO HIDRÁULICO A DISCO	31
	AGREGADOS DO CHASSI/SISTEMA DE ESCAPAMENTO	32
	BATERIA/SISTEMA DE CARGA	33
	SISTEMA DE IGNIÇÃO	34
	MOTOR DE PARTIDA	35
	INTERRUPTORES/BUZINA/SISTEMA DE ILUMINAÇÃO	36